



Качество Инновации Технологии

**ОБЩЕСТВО С ОГРАНИЧЕННОЙ ОТВЕТСТВЕННОСТЬЮ
НАУЧНО-ПРОИЗВОДСТВЕННОЕ ПРЕДПРИЯТИЕ
КОМПЛЕКСНЫЕ ИНТЕЛЛЕКТУАЛЬНЫЕ ТЕХНОЛОГИИ**

**УСТРОЙСТВО МИКРОПРОЦЕССОРНОЕ
РЕЛЕЙНОЙ ЗАЩИТЫ И АВТОМАТИКИ
КИТ-Р-А4-СГ-01**

**Руководство по эксплуатации
ТРБН.656122.001-32.02 РЭ1**

Содержание	Лист
1 Назначение устройства	5
2 Технические характеристики.....	7
2.1 Функции защит, автоматики и сигнализации.....	7
2.2 Основные технические характеристики устройства	8
2.3 Функциональные характеристики устройства	10
3 Описание функций устройства.....	13
3.1 Общие сведения	13
3.2 Дифференциальная защита генератора (ДЗГ)	13
3.3 Дистанционная защита от междуфазных коротких замыканий (ДЗ).....	15
3.4 Блокировка при качаниях (БК).....	18
3.5 Токовая отсечка (ТО).....	19
3.6 Максимальная токовая защита (МТЗ).....	20
3.7 Ускорение МТЗ (УМТЗ)	21
3.8 Пуск по напряжению (МТЗ/U).....	22
3.9 Защита от дуговых замыканий (ЗДЗ).....	23
3.10 Защита от перегрузки (ЗП)	24
3.11 Тепловая модель генератора	25
3.12 Токовая защита обратной последовательности (ТЗОП).....	27
3.13 Контроль измерительных цепей тока (КЦТ).....	29
3.14 Защита от однофазных замыканий на землю (ЗОЗЗ)	30
3.15 Защита по направлению мощности	34
3.16 Защита от повышения напряжения (ЗПН)	38
3.17 Защита минимального напряжения (ЗМН)	39
3.18 Защита от потери возбуждения (ЗПВ).....	41
3.19 Защита от асинхронного режима с возбуждением (ЗАРВ)	42
3.20 Защита от ошибочного включения.....	45
3.21 Устройство резервирования отказа выключателя (УРОВ)	46
3.22 Защита от повышения и снижения частоты	47
3.23 Оперативное управление выключателем	48
3.24 Состояние защит	53
3.25 Управление выключателем	58
3.26 Диагностика выключателя	60
3.27 Контроль измерительных цепей напряжения (КЦН).....	63
3.28 Функции сигнализации.....	65
3.29 Переключение групп уставок.....	70
3.30 Регистрация событий и аварий.....	70
3.31 Осциллографирование аварийных событий	70
3.32 Функция измерения.....	71
3.33 Самодиагностика	72
ПРИЛОЖЕНИЕ А Функциональные схемы алгоритмов устройства	73
ПРИЛОЖЕНИЕ Б Таблица уставок	89

Настоящее руководство по эксплуатации ТРБН.656122.001-32.02 РЭ1 (далее - РЭ1) является второй частью общего руководства по эксплуатации ТРБН.656122.001 РЭ и предназначено для ознакомления с индивидуальными особенностями устройств микропроцессорных релейной защиты и автоматики КИТ-Р (далее – устройств), приведенных в таблице 1.

Таблица 1 – Исполнения устройств КИТ-Р

Условное наименование	Обозначение	Номинальный вторичный ток	Тип дискретных входов	Интерфейсы передачи данных
КИТ-Р-А4-19-22-11-11-СГ-01	ТРБН.656122.001-32	5 А	Входы постоянного тока 220 В	Два RS-485
КИТ-Р-А4-19-21-11-11-СГ-01	ТРБН.656122.001-36	5 А	Универсальные входы 220 В	Два RS-485

Описание общих технических характеристик, конструктивное исполнение устройства, его состав, правила эксплуатации, хранения, монтажа и транспортировки приведены в общем руководстве по эксплуатации ТРБН.656122.001 РЭ.

В настоящем РЭ1 приведены сведения по функциональному назначению устройства, его основные технические характеристики и параметры, принципы работы, сведения об индивидуальных условиях эксплуатации и технического обслуживания.

Перед эксплуатацией устройства необходимо ознакомиться с настоящим РЭ1, а также со следующими эксплуатационными документами:

- руководство по эксплуатации ТРБН.656122.001 РЭ;
- паспорт ТРБН.656122.001 ПС.

На последней странице РЭ1 располагается информация о регистрации изменений, где указаны история изменений настоящего РЭ1 и версии встроенного программного обеспечения устройства, актуальные для конкретной редакции (номера изменения) РЭ1.

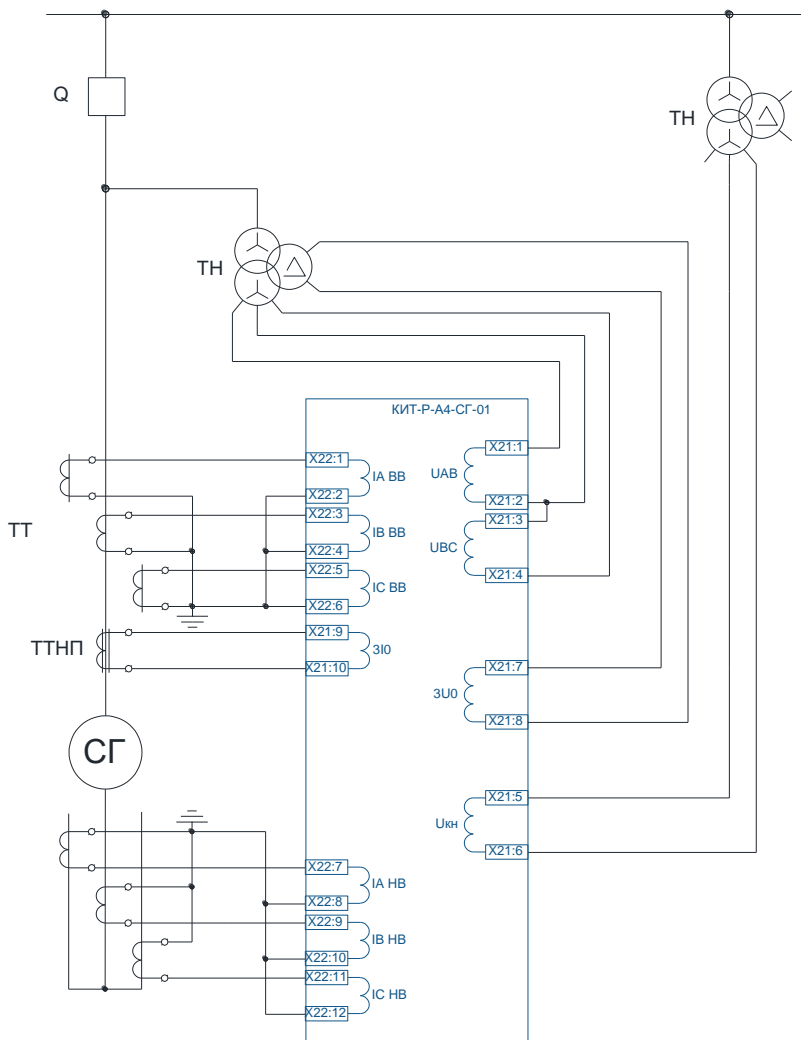
В тексте настоящего РЭ1 применяются следующие сокращения и обозначения:

- АСУ – автоматизированная система управления;
- ВГ – высшие гармоники;
- ВПО – встроенное программное обеспечение;
- ДВ – дискретный вход;
- ДЗГ – дифференциальная защита генератора;
- ДТО – дифференциальная токовая отсечка;
- ДУ – дистанционное управление;
- ЗАРВ – защита от асинхронного режима с возбуждением;
- ЗДЗ – защита от дуговых замыканий;
- ЗМН – защита минимального напряжения;
- ЗОЗЗ – защита от однофазных замыканий на землю;
- ЗП – защита от перегрузки;
- ЗПВ – защита от потери возбуждения;
- ЗПН – защита от повышения напряжения;
- КЗ – короткое замыкание;
- КНМ – контроль направления мощности;
- КР – коммутационный ресурс;
- КЦН – контроль цепей напряжения;
- КЦТ – контроль цепей тока;
- МР – механический ресурс;
- МТЗ – максимальная токовая защита;
- НП – нулевая последовательность;
- ОЗЗ – однофазное замыкание на землю;
- ПО – пусковой орган;
- РСЧ – реле снижения частоты;
- РМ – реле мощности;
- РПВ – реле положения выключателя «включено»;
- РПО – реле положения выключателя «отключено»;
- РПЧ – реле повышения частоты;
- РСЧ – реле снижения частоты;
- РЧ – реле частоты;
- СВ – секционный выключатель;
- СО – самопроизвольное отключение;
- ТЗОП – токовая защита обратной последовательности;
- ТМ – тепловая модель;
- ТН – трансформатор напряжения;
- ТО – токовая отсечка;
- ТТ – трансформатор тока;
- ТТНП – трансформатор тока нулевой последовательности;
- УРОВ – устройство резервирования отказа выключателя;
- ЦН – цепи напряжения;
- ЦУ – цепь управления.

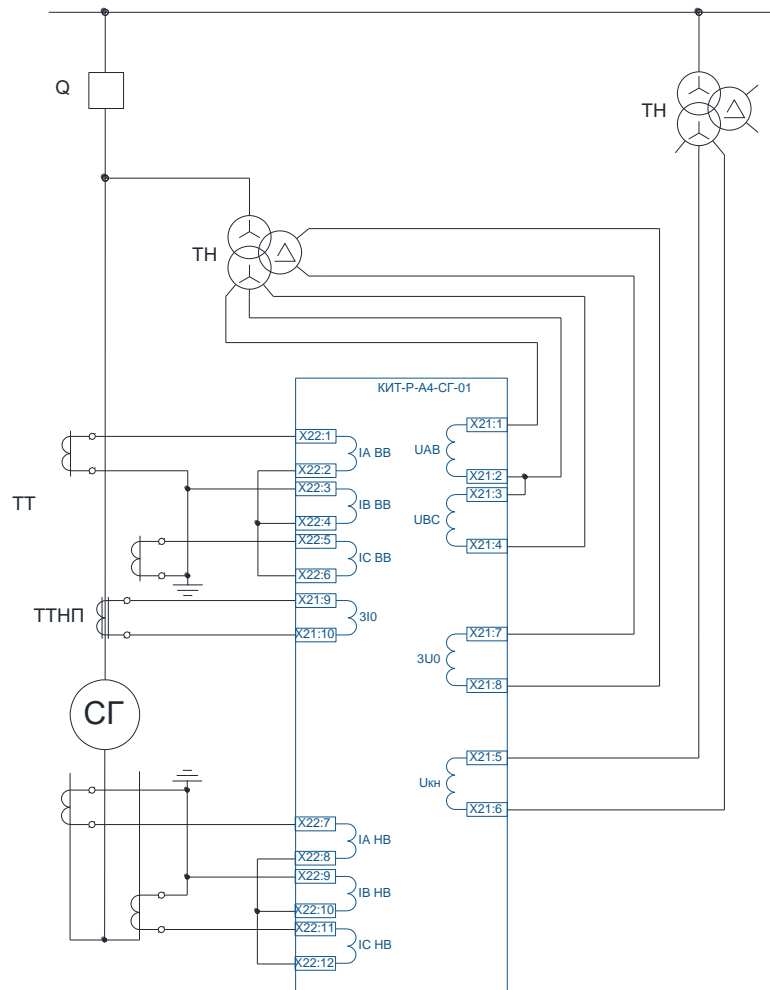
1 НАЗНАЧЕНИЕ УСТРОЙСТВА

Устройства (см. таблицу 1) предназначены для выполнения функций релейной защиты, автоматики и сигнализации синхронных генераторов 6 – 10 кВ.

На рисунке 1.1 приведена упрощенная схема подключения устройства.



а) схема с тремя ТТ



б) схема с двумя ТТ

Рисунок 1.1 – Варианты подключения устройства

2 ТЕХНИЧЕСКИЕ ХАРАКТЕРИСТИКИ

2.1 Функции защит, автоматики и сигнализации

2.1.1 Основные функции защит, автоматики и сигнализации, выполняемые устройством приведены в таблице 2.1.

Таблица 2.1 – Основные функции защит, автоматики и сигнализации

Наименование функции	Код ANSI	Пункт РЭ1
Дифференциальная защита генератора	87G	3.2
Дистанционная защита	21	3.3
Токовая отсечка	50	3.5
Максимальная токовая защита	51, 67, 51V	3.6
Защита от дуговых замыканий	AFD	3.9
Защита от перегрузки, 2 ступени	51	3.10
Тепловая модель генератора	49RMS	3.11
Токовая защита обратной последовательности	46	3.12
Защита от однофазных замыканий на землю	59N	3.14
Защита от двойных замыканий на землю	59N	3.14
Защита по контролю направления мощности	32P, 32Q, 37P, 37Q,	3.15
Защита повышения напряжения	59	3.16
Защита минимального напряжения, 2 ступени	27	3.17
Защита от потери возбуждения	40	3.18
Защита от асинхронного режима с возбуждением	78PS	3.19
Устройство резервирования отказа выключателя	50BF	3.21
Защита повышения частоты	81H	3.22
Защита понижения частоты	81L	
Защита по скорости изменения частоты	81R	
Управление выключателем	-	3.23
Контроль синхронизма при включении	25	3.23
Защита от ошибочного включения в сеть	-	3.20
Диагностика состояния выключателя	-	3.26
Диагностика цепей напряжения	60	3.27
Диагностика цепей тока	-	3.13
Аварийная сигнализация	-	3.28
Предупредительная сигнализация	-	
Сигнализация срабатывания автоматики	-	

2.2 Основные технические характеристики устройства

2.2.1 Основные технические характеристики устройства приведены в таблице 2.2. Подробные технические характеристики приведены в ТРБН.656122.001 РЭ.

Таблица 2.2 – Основные технические характеристики

Наименование параметра	Значение
Оперативное питание	
Тип оперативного тока	Переменный, постоянный выпрямленный
Диапазон напряжения питания, В	85-264
Измерительные аналоговые входы	
Количество измерительных каналов тока	6
Количество измерительных каналов тока нулевой последовательности	1
Количество измерительных каналов напряжения	4
Диапазон контролируемых значений каналов тока, А	0,25 – 250,00
Диапазон контролируемых значений канала тока нулевой последовательности, А	0,004 – 4,000
Диапазон контролируемых значений каналов напряжения, В	2 – 264
Дискретные входы	
Количество дискретных входов	21
Тип оперативного тока	Постоянный, выпрямленный, переменный
Номинальное напряжение, В	220
Собственное время срабатывания, не более, мс	10 при напряжении 220 В 15 при напряжении 170 В
Дополнительная задержка срабатывания, мс ¹⁾	0 – 30
Импульс режекции тока	Да
Порог срабатывания, В	150 - 170
Порог возврата, В	100 - 130
Дискретные выходы	
Количество дискретных выходов	15
Время срабатывания, не более, мс	5
Напряжение коммутации, В	5 – 264
Коммутационная способность контактов реле при замыкании нагрузки в цепях постоянного тока напряжением 220 В, не более	40 А в течение 30 мс 30 А в течение 200 мс 15 А в течение 300 мс 10 А в течение 1 с 8 А длительно
Коммутационная способность контактов реле при размыкании активно-индуктивной нагрузки с постоянной времени L/R не более 50 мс в цепях постоянного тока напряжением 220 В, не более	0,25 А
Коммутационная способность контактов реле при замыкании и размыкании нагрузки в цепях переменного тока напряжением 220 В, не более	8 А
Бесконтактные дискретные выходы	
Количество дискретных выходов	2
Коммутационная способность реле при активной нагрузке, мА	65

Продолжение таблицы 2.2

Наименование параметра	Значение
Интерфейсы связи с устройством	
Тип интерфейса связи с АСУ	RS-485 (разъем X33)
Протокол передачи данных в АСУ	ModBus-RTU, МЭК 60870-5-101-2006 МЭК 60870-5-103-2005
Тип интерфейса связи с программным комплексом «KIT.Connect»	RS-485 (разъем X32), USB
Синхронизация времени	
Тип интерфейса	RS-485 (разъем X31)
Способ синхронизации	1PPS
Встроенное программное обеспечение	
Собственное время срабатывания пусковых органов по току и напряжению, не более, мс	25
Время возврата пусковых органов по току и напряжению, не более, мс	25
Собственное время срабатывания пускового органа тока нулевой последовательности, реагирующего на высшие гармонические составляющие, не более, мс	50
Время возврата пускового органа тока нулевой последовательности, реагирующего на высшие гармонические составляющие, не более, мс	50
Собственное время срабатывания пусковых органов по частоте, не более, мс	от 60 до 120 мс
Время возврата пусковых органов по частоте, не более, мс	от 60 до 120 мс
Минимально необходимое время до насыщения ТТ для обеспечения правильной работы ДЗГ, мс	4
¹⁾ Задается в программном комплексе «KIT.Connect»	

2.3 Функциональные характеристики устройства

2.3.1 Схема подключения

2.3.1.1 На рисунке 2.1 приведена схема подключения устройства.

Дискретные входы

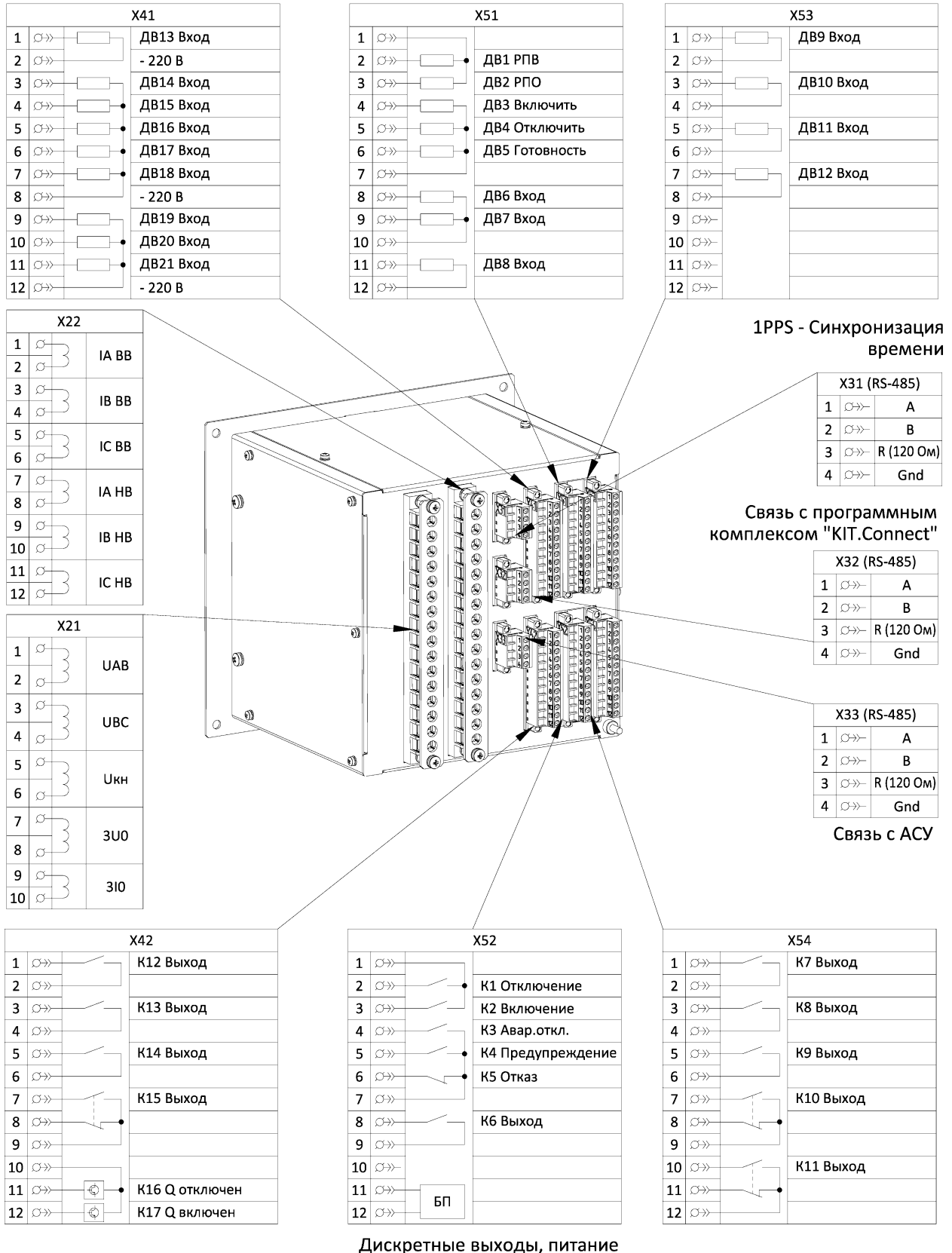


Рисунок 2.1 – Схема подключения устройства

2.3.2 Аналоговые входы

2.3.2.1 В таблице 2.3 приведен перечень аналоговых входов устройства.

Таблица 2.3 – Аналоговые входы

Наименование аналогового входа	Диапазон измерения	Функциональное назначение
IA ВВ	0,25 – 250,00 А	Ток фазы А со стороны ввода
IB ВВ		Ток фазы В со стороны ввода
IC ВВ		Ток фазы С со стороны ввода
IA НВ		Ток фазы А со стороны нулевых выводов
IB НВ		Ток фазы В со стороны нулевых выводов
IC НВ		Ток фазы С со стороны нулевых выводов
3I0	0,004 – 4,000	Ток нулевой последовательности
UAB	2 – 264 В	Напряжение UAB
UBC		Напряжение BC
3U0		Напряжение нулевой последовательности
Укн		Напряжение контроля напряжения на смежном элементе

2.3.2.2 В случае применения устройства в схеме с обратным чередованием фаз для исключения ошибочной работы необходимо ввести программный ключ «Обратное черед. фаз»

2.3.3 Дискретные входы и выходы

2.3.3.1 В таблицах 2.4 и 2.5 приведены состав дискретных входов и выходов устройства соответственно. Функциональное назначение дискретных входов и выходов, их наименования выполнены на заводе-изготовителе устройства и при необходимости могут быть изменены с помощью программного комплекса «KIT.Connect».

Таблица 2.4 – Дискретные входы

Наименование дискретного входа	Функциональное назначение	Подключен к логическому входу
ДВ1 РПВ	Реле положения выключателя - включено	РПВ
ДВ2 РПО	Реле положения выключателя - отключено	РПО
ДВ3 Включить	Оперативное включение выключателя	ВКЛЮЧИТЬ
ДВ4 Отключить	Оперативное отключение выключателя	ОТКЛЮЧИТЬ
ДВ5 Готовность	Сигнал готовности привода к включению выключателя	Готовность привода
ДВ6 Вход	Назначаемый дискретный вход	-
ДВ7 Вход	Назначаемый дискретный вход	-
ДВ8 Вход	Назначаемый дискретный вход	-
ДВ9 Вход	Назначаемый дискретный вход	-
ДВ10 Вход	Назначаемый дискретный вход	-

Продолжение таблицы 2.4

Наименование дискретного входа	Функциональное назначение	Подключен к логическому входу
ДВ11 Вход	Назначаемый дискретный вход	-
ДВ 12 Вход	Назначаемый дискретный вход	-
ДВ13 Вход	Назначаемый дискретный вход	-
ДВ14 Вход	Назначаемый дискретный вход	-
ДВ15 Вход	Назначаемый дискретный вход	-
ДВ16 Вход	Назначаемый дискретный вход	-
ДВ17 Вход	Назначаемый дискретный вход	-
ДВ18 Вход	Назначаемый дискретный вход	-
ДВ19 Вход	Назначаемый дискретный вход	-
ДВ20 Вход	Назначаемый дискретный вход	-
ДВ21 Вход	Назначаемый дискретный вход	-

Таблица 2.5 – Дискретные выходы

Наименование дискретного выхода	Функциональное назначение	Подключен к логическому выходу
К1 Отключение	Отключение выключателя	Отключение выкл.
К2 Включение	Включение выключателя	Включение выкл.
К3 Авар.откл.	Аварийное отключение выключателя	Аварийное откл.
К4 Предупреждение	Предупредительная сигнализация	Предупреждение
К5 Отказ ¹⁾	Отказ устройства	Отказ
К6 Выход	Назначаемый дискретный выход	-
К7 Выход	Назначаемый дискретный выход	-
К8 Выход	Назначаемый дискретный выход	-
К9 Выход	Назначаемый дискретный выход	-
К10 Выход	Назначаемый дискретный выход	-
К11 Выход	Назначаемый дискретный выход	-
К12 Выход	Назначаемый дискретный выход	-
К13 Выход	Назначаемый дискретный выход	-
К14 Выход	Назначаемый дискретный выход	-
К15 Выход	Назначаемый дискретный выход	-
К16 Q отключен	Сигнализация положения выключателя	Выкл. отключен
К17 Q включен	Сигнализация положения выключателя	Выкл. включен

¹⁾ Назначение дискретного выхода не изменяется.

3 ОПИСАНИЕ ФУНКЦИЙ УСТРОЙСТВА

3.1 Общие сведения

В данном разделе приводится описание функций релейной защиты, автоматики и сигнализации.

Все функциональные схемы алгоритмов устройства приведены в приложении А.

Для всех функций устройства уставки защит, автоматики и сигнализации приведены во вторичных значениях. Общая таблица уставок (бланк задания уставок) приведена в приложении Б.

3.2 Дифференциальная защита генератора (ДЗГ)

3.2.1 Функциональная схема алгоритма ДЗГ представлена на рисунке 3.1. Настраиваемые параметры ДЗГ приведены в таблице 3.1, входные и выходные сигналы – в таблице 3.2.

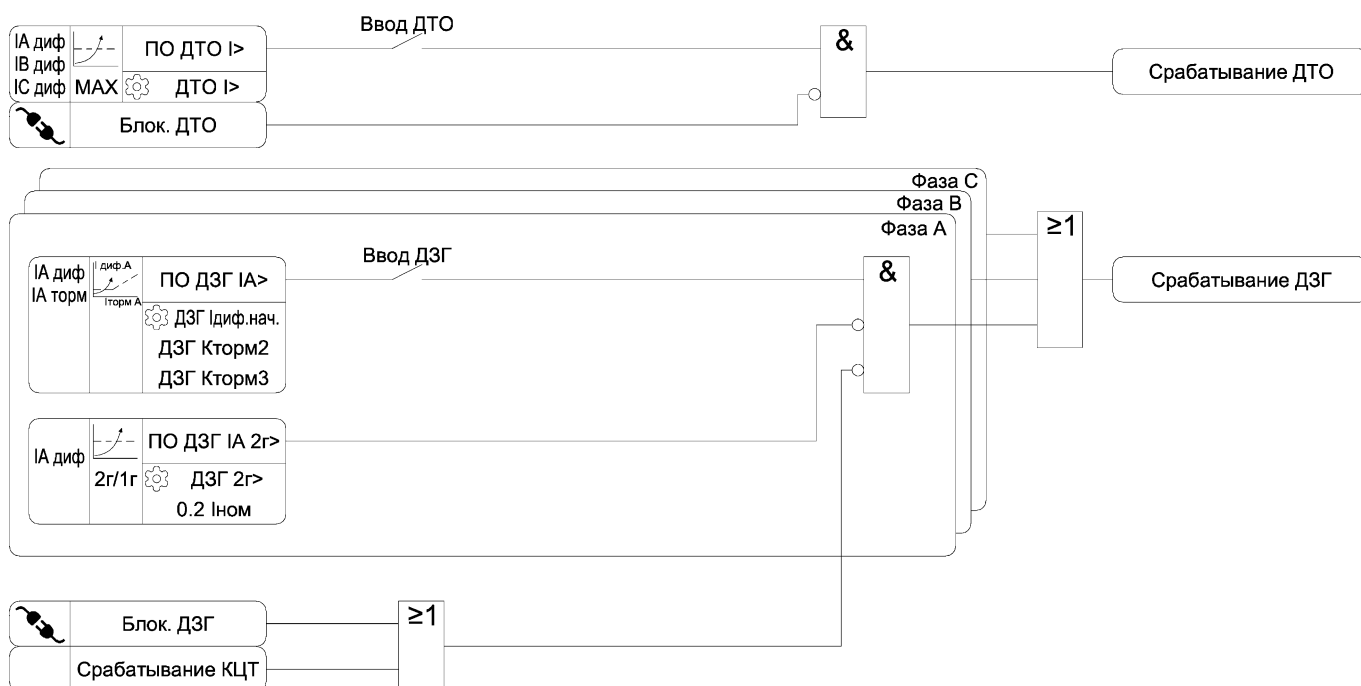


Рисунок 3.1 – Функциональная схема алгоритма ДЗГ


Таблица 3.1 – Параметры ДЗГ

Наименование уставки	Диапазон изменения	Значение по умолчанию	Шаг изменения	Комментарий
Ввод ДТО	<input type="checkbox"/> – <input checked="" type="checkbox"/>	<input type="checkbox"/>	-	Ввод ДТО
ДТО I>	3,00 – 30,00	10,00	0,01	Уставка по току срабатывания ДТО, ном
Ввод ДЗГ	<input type="checkbox"/> – <input checked="" type="checkbox"/>	<input type="checkbox"/>	-	Ввод ДЗГ
ДЗГ Идиф.нач.	0,20 – 1,50	0,30	0,01	Уставка по начальному току срабатывания ДЗГ, ном
ДЗГ Кторм2	0,00 – 0,50	0,20	0,01	Уставка по коэффициенту торможения второго участка характеристики торможения ДЗГ
ДЗГ Кторм3	0,30 – 1,20	0,50	0,01	Уставка по коэффициенту торможения третьего участка характеристики торможения ДЗГ

Продолжение таблицы 3.1

Наименование уставки	Диапазон изменения	Значение по умолчанию	Шаг изменения	Комментарий
ДЗГ 2г>	0,10 – 0,30	0,15	0,01	Уставка блокировки по второй гармонике ДЗГ
Вывод ДЗГ по фазе В	<input type="checkbox"/> – <input checked="" type="checkbox"/>	<input type="checkbox"/>	-	Вывод ДЗГ по фазе В при подключении фазы В в нулевой провод

Таблица 3.2 – Логические сигналы ДЗГ

Тип сигнала	Наименование сигнала	Комментарий
ПО	ПО ДЗГ IA> ¹⁾	Пусковой орган ДЗГ по фазе А
	ПО ДЗГ IB> ¹⁾	Пусковой орган ДЗГ по фазе В
	ПО ДЗГ IC> ¹⁾	Пусковой орган ДЗГ по фазе С
	ПО ДЗГ IA 2г> ²⁾	Пусковой орган блокировки ДЗГ по фазе А
	ПО ДЗГ IB 2г> ²⁾	Пусковой орган блокировки ДЗГ по фазе В
	ПО ДЗГ IC 2г> ²⁾	Пусковой орган блокировки ДЗГ по фазе С
	ПО ДТО I> ¹⁾	Пусковой орган ДТО
	Блок. ДЗГ	Блокирование ДЗГ
	Блок. ДТО	Блокирование ДТО
Вход	Срабатывание КЦТ	Неисправность измерительных цепей тока
Выход	Срабатывание ДЗГ	Срабатывание ДЗГ
	Срабатывание ДТО	Срабатывание ДТО
¹⁾ Коэффициент возврата не менее 0,93		
²⁾ Коэффициент возврата не менее 0,75		

3.2.2 Принцип действия дифференциальной защиты основан на измерении токов генератора со стороны ввода и со стороны нейтрали и сравнении дифференциального тока с уставкой. Дифференциальный ток рассчитывается по формуле:

$$I_{\text{Ф диф}} = \left| \frac{\bar{I}_{\text{Ф ВВ}} \cdot K_{\text{ТР ВВ}}}{I_{\text{НОМ}}} + \frac{\bar{I}_{\text{Ф НВ}} \cdot K_{\text{ТР НВ}}}{I_{\text{НОМ}}} \right| \quad (3.1)$$

где $\bar{I}_{\text{Ф ВВ}}$ - вторичные значения фазного тока со стороны ввода, А;

$\bar{I}_{\text{Ф НВ}}$ - вторичные значения фазного тока со стороны нулевых выводов, А;

$K_{\text{ТР ВВ}}$ – коэффициент трансформации ТТ со стороны ввода;

$K_{\text{ТР НВ}}$ – коэффициент трансформации ТТ со стороны нулевых выводов;

$I_{\text{НОМ}}$ – номинальный первичный ток генератора (уставка «Ген. Iном), А.

3.2.3 ДЗГ выполнена с торможением. При увеличении тока, протекающего через трансформатор, увеличивается уставка срабатывания ДЗГ. Характеристика срабатывания ДЗГ приведена на рисунке 3.2.

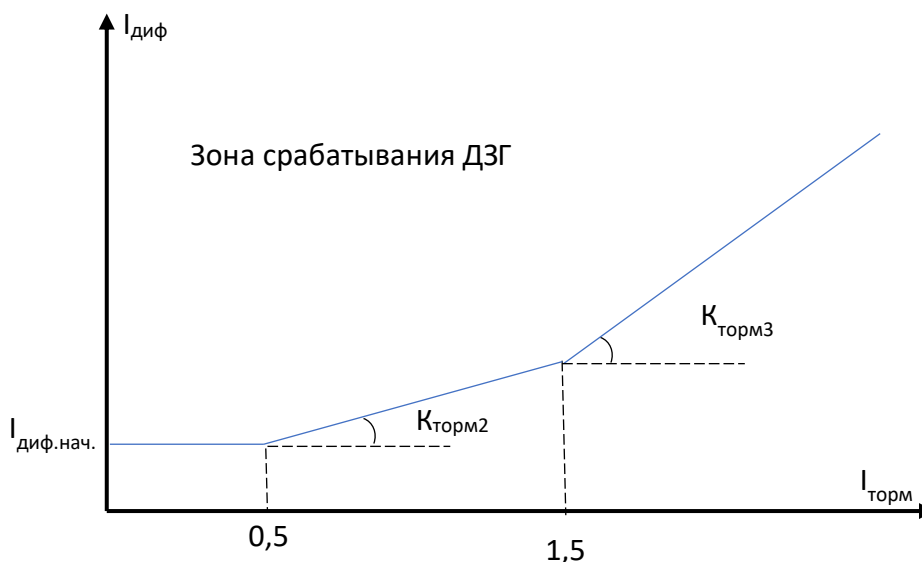


Рисунок 3.2 – Характеристика срабатывания ДЗГ

3.2.4 Ток торможения рассчитывается по формуле:

$$I_{\text{Ф торм}} = \frac{1}{2} \cdot \left(\left| \frac{\bar{I}_{\text{Ф ВВ}} \cdot K_{\text{тр ВВ}}}{I_{\text{ном}}} \right| + \left| \frac{\bar{I}_{\text{Ф НВ}} \cdot K_{\text{тр НВ}}}{I_{\text{ном}}} \right| \right) \quad (3.2)$$

где $\bar{I}_{\text{Ф ВВ}}$ – вторичные значения фазного тока со стороны ввода, А;

$\bar{I}_{\text{Ф НВ}}$ – вторичные значения фазного тока со стороны нулевых выводов, А;

$K_{\text{тр ВВ}}$ – коэффициент трансформации ТТ со стороны ввода;

$K_{\text{тр НВ}}$ – коэффициент трансформации ТТ со стороны нулевых выводов;

$I_{\text{ном}}$ – номинальный первичный ток генератора (уставка «Ген. Ином»), А.

3.2.5 Предусмотрена возможность пофазной блокировки ДЗГ по второй гармонике дифференциального тока для предотвращения срабатывания при насыщении трансформаторов тока.

3.2.6 ДТО является вспомогательным элементов ДЗГ и срабатывает при превышении дифференциальным током уставки срабатывания.

3.2.7 Предусмотрен вывод ДЗГ по фазе В при подключении фазы устройства по схеме, изображенной на рисунке 1.1 б).

3.3 Дистанционная защита от междуфазных коротких замыканий (ДЗ)

3.3.1 Функциональная схема алгоритма ДЗ представлена на рисунке 3.2. Настраиваемые параметры ДЗ приведены в таблице 3.3, входные и выходные сигналы – в таблице 3.3.

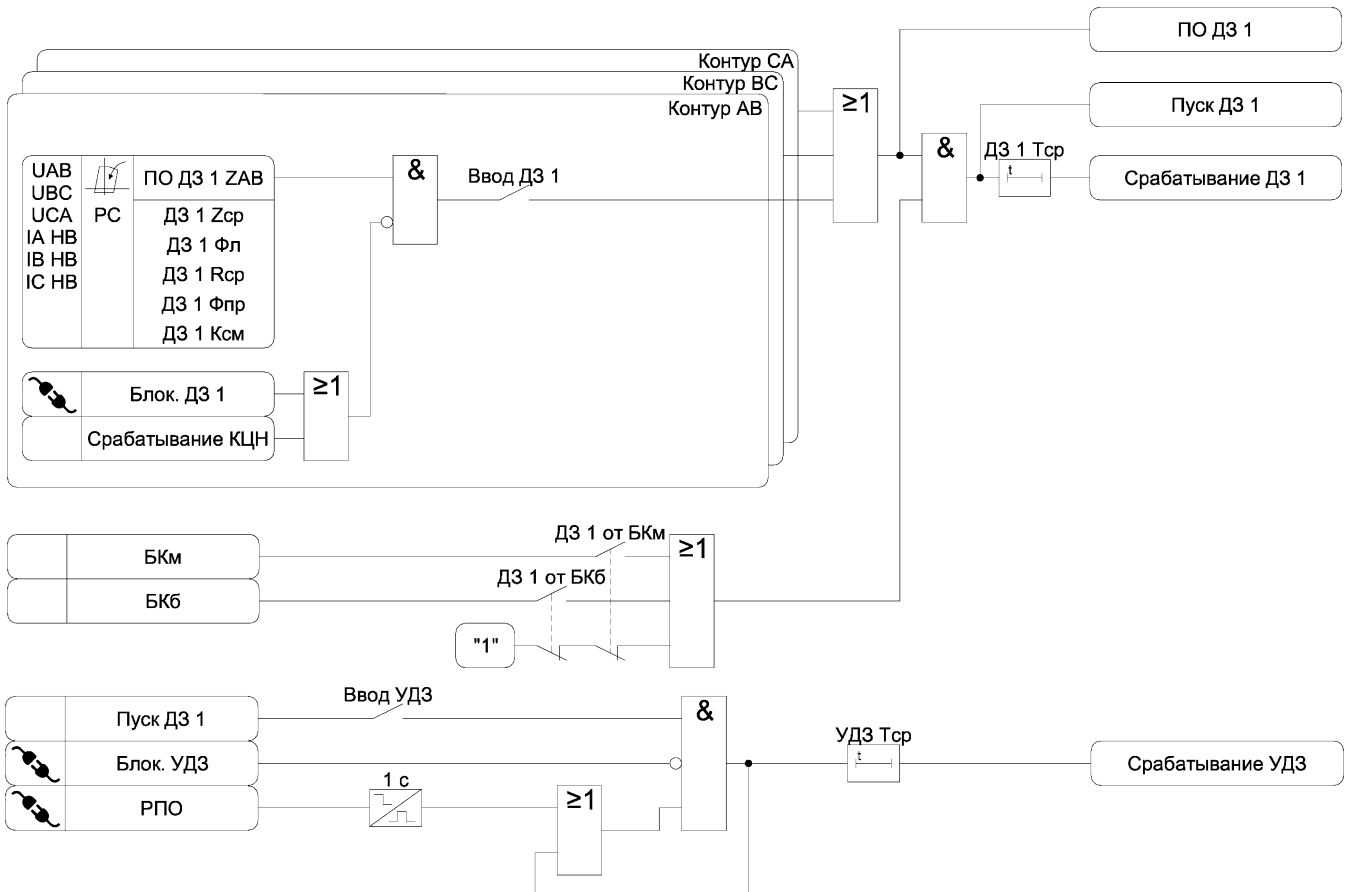



Рисунок 3.2 – Функциональная схема алгоритма ДЗ

Таблица 3.3 – Параметры ДЗ

Наименование уставки	Диапазон изменения	Значение по умолчанию	Шаг изменения	Комментарий
Ступень 1				
Ввод ДЗ 1	<input type="checkbox"/> – <input checked="" type="checkbox"/>	<input type="checkbox"/>	-	Ввод первой ступени ДЗ
ДЗ 1 Zср	0,20 – 400,00	10,00	0,01	Уставка по полному сопротивлению ДЗ 1, Ом
ДЗ 1 Фл	30 – 85	60	1	Угол линии характеристики срабатывания ДЗ 1, гр
ДЗ 1 Rср	0,20 – 400,00	10,00	0,01	Уставка по активному сопротивлению ДЗ 1, Ом
ДЗ 1 Фпр	30 – 85	50	1	Угол наклона правой стороны характеристики срабатывания ДЗ 1, гр
ДЗ 1 Kсм	0,05 – 0,30	0,10	0,01	Коэффициент смещения за спину характеристики срабатывания ДЗ 1
ДЗ 1 Тср	0,00 – 10,00	0,30	0,01	Уставка по времени срабатывания ДЗ 1, с
ДЗ 1 от БКм	<input type="checkbox"/> – <input checked="" type="checkbox"/>	<input type="checkbox"/>	-	Ввод контроля ДЗ 1 от блокировки при качаниях медленнодействующих ступеней
ДЗ 1 от БКб	<input type="checkbox"/> – <input checked="" type="checkbox"/>	<input type="checkbox"/>	-	Ввод контроля ДЗ 1 от блокировки при качаниях быстродействующих ступеней
Ускорение ДЗ				
Ввод УДЗ	<input type="checkbox"/> – <input checked="" type="checkbox"/>	<input type="checkbox"/>	-	Ввод УДЗ
УДЗ Тср	0,00 – 1,00	0,10	0,01	Уставка по времени срабатывания УДЗ, с

Таблица 3.4 – Логические сигналы ДЗ

Тип сигнала	Наименование сигнала	Комментарий
ПО	ПО ДЗ 1 ZAB ¹⁾	Пусковой орган ДЗ 1 по контуру АВ
	ПО ДЗ 1 ZBC ¹⁾	Пусковой орган ДЗ 1 по контуру ВС
	ПО ДЗ 1 ZCA ¹⁾	Пусковой орган ДЗ 1 по контуру СА
	Блок. ДЗ 1	Блокирование ДЗ 1
	Блок. УДЗ	Блокирование УДЗ
	РПО	Реле положения выключателя – отключено
Вход	БКБ	Срабатывание блокировки при качаниях быстродействующих ступеней
	БКм	Срабатывание блокировки при качаниях медленнодействующих ступеней
	Срабатывание КЦН	Неисправность измерительных цепей напряжения
Выход	Пуск ДЗ 1	Пуск ДЗ 1
	Срабатывание ДЗ 1	Срабатывание ДЗ 1
	Срабатывание УДЗ	Срабатывание УДЗ

¹⁾ Коэффициент возврата не более 1,07.

3.3.2 Дистанционная защита выполнена в трехрелейном исполнении с контролем сопротивлений контуров АВ, ВС, СА. Расчет сопротивлений выполняется по формулам:

$$\bar{Z}_{AB} = \frac{\bar{U}_{AB}}{\bar{I}_A - \bar{I}_B} \quad (3.3)$$

$$\bar{Z}_{BC} = \frac{\bar{U}_{BC}}{\bar{I}_B - \bar{I}_C} \quad (3.3)$$

$$\bar{Z}_{CA} = \frac{\bar{U}_{CA}}{\bar{I}_C - \bar{I}_A} \quad (3.5)$$

где $\bar{U}_{AB}, \bar{U}_{BC}, \bar{U}_{CA}$ – вторичные значения фазных напряжений;

$\bar{I}_A, \bar{I}_B, \bar{I}_C$ – вторичные значения фазных токов.

3.3.3 Характеристика срабатывания приведена на рисунке 3.3. ДЗ охватывает начало координат с коэффициентом смещения «ДЗ 1 Ксм».

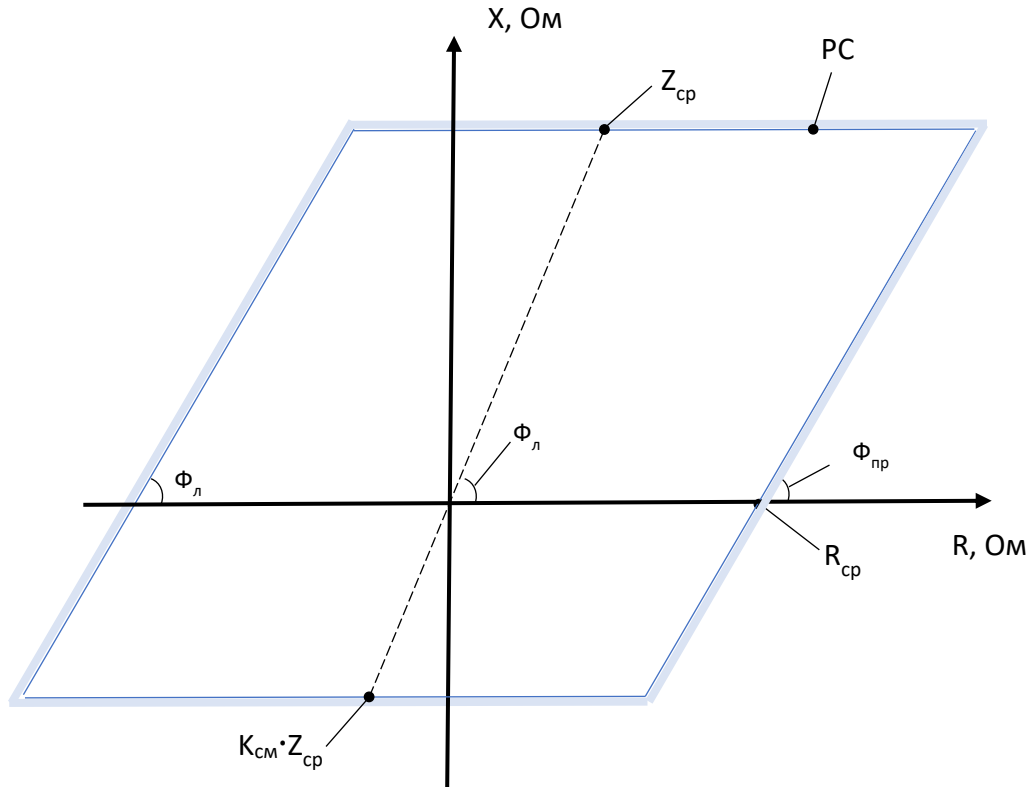


Рисунок 3.3 Характеристика срабатывания ДЗ

3.3.4 ДЗ выполняют с контролем от БК. Описание принципа работы БК см. в 3.4. Ступени с выдержкой времени менее 1,5 с выполняются от БК быстродействующих ступеней, ступени с выдержкой времени более 1,5 с – от БК медленнодействующих ступеней. При недостаточной чувствительности пусковых органов БК к КЗ в зоне дальнего резервирования, ступень выполняют без контроля от БК.

3.3.5 Рекомендуется все ступени ДЗ выполнять с контролем от БК, так как контроль от БК обеспечивает несрабатывание ДЗ при обрыве цепей напряжения.

3.3.6 В устройстве предусмотрено ускорение ДЗ, которое вводится на 1 секунду после включения выключателя.

3.4 Блокировка при качаниях (БК)

3.4.1 Функциональная схема алгоритма БК представлена на рисунке 3.4. Настраиваемые параметры БК приведены в таблице 3.5, входные и выходные сигналы – в таблице 3.6.

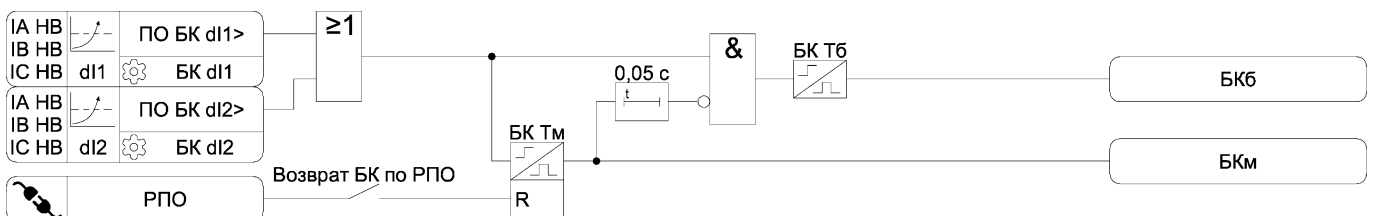


Рисунок 3.4 – Функциональная схема алгоритма БК

Таблица 3.5 – Параметры БК

Наименование уставки	Диапазон изменения	Значение по умолчанию	Шаг изменения	Комментарий
БК dI1	0,25 – 50,00	0,50	0,01	Уставка БК по приращению тока прямой последовательности, А
БК dI2	0,25 – 50,00	0,25	0,01	Уставка БК по приращению тока обратной последовательности, А
БК Тб	0,00 – 2,00	1,00	0,01	Уставка по времени ввода быстродействующих ступеней ДЗ от БК, с
БК Тм	2,00 – 15,00	5,00	0,01	Уставка по времени ввода медленнодействующих ступеней ДЗ от БК, с

Таблица 3.6 – Логические сигналы БК

Тип сигнала	Наименование сигнала	Комментарий
ПО	ПО БК dI1>	Пусковой орган БК по приращению тока прямой последовательности
	ПО БК dI2>	Пусковой орган БК по приращению тока обратной последовательности
Выход	БКб	Срабатывание блокировки при качаниях быстродействующих ступеней
	БКм	Срабатывание блокировки при качаниях медленнодействующих ступеней

3.4.2 БК реагирует на приращение тока обратной или прямой последовательности и вводит (деблокирует) ДЗ на время, достаточное для их срабатывания. После этого быстродействующие ступени блокируются на время ввода медленнодействующих ступеней до окончания цикла АПВ для предотвращения излишних срабатываний при внешних КЗ, сопровождающихся развитием качаний.

3.4.3 Медленнодействующие ступени ДЗ отстроены от цикла качаний выдержкой времени. Использование БК необходимо для предотвращения ложного срабатывания при неисправностях в цепях напряжения.

3.4.4 При недостаточной чувствительности пусковых органов БК к КЗ в зоне дальнего резервирования, ступень, обеспечивающая дальнейшее резервирование, выполняется без контроля от БК.

3.5 Токовая отсечка (ТО)

3.5.1 Функциональная схема алгоритма ТО представлена на рисунке 3.5. Настраиваемые параметры ТО приведены в таблице 3.7, входные и выходные сигналы – в таблице 3.8.

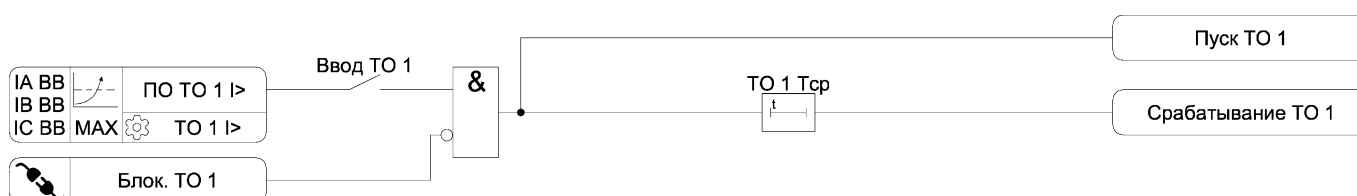


Рисунок 3.5 – Функциональная схема алгоритма ТО

Таблица 3.7 – Параметры ТО

Наименование уставки	Диапазон изменения	Значение по умолчанию	Шаг изменения	Комментарий
Ступень 1				
Ввод ТО 1	<input type="checkbox"/> – <input checked="" type="checkbox"/>	<input type="checkbox"/>	-	Ввод ТО 1
ТО 1 I>	0,25 – 250,00	10,00	0,01	Уставка по току срабатывания ТО 1, А
ТО 1 Тср	0,00 – 10,00	0,10	0,01	Уставка по времени срабатывания ТО 1, с

Таблица 3.8 – Логические сигналы ТО

Тип сигнала	Наименование сигнала	Комментарий
ПО	ПО ТО 1 I> ¹⁾	Пусковой орган ТО 1
	Блок. ТО 1	Блокирование ТО 1
Выход	Пуск ТО 1	Пуск ТО 1
	Срабатывание ТО 1	Срабатывание ТО 1
¹⁾ Коэффициент возврата не менее 0,93		

3.6 Максимальная токовая защита (МТЗ)

3.6.1 Функциональная схема алгоритма МТЗ представлена на рисунке 3.6. Настраиваемые параметры МТЗ приведены в таблице 3.9, входные и выходные сигналы – в таблице 3.10.

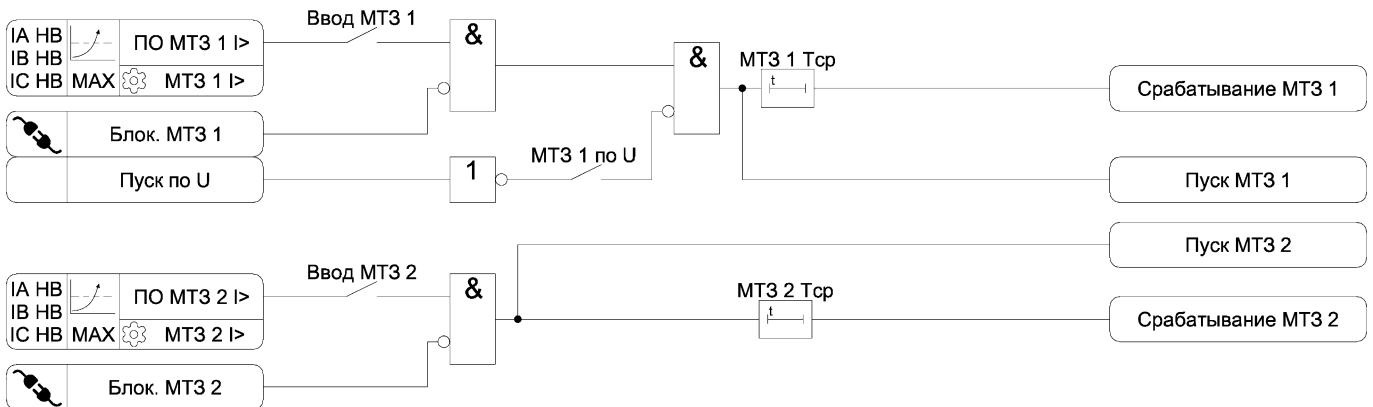


Рисунок 3.6 – Функциональная схема алгоритма МТЗ

Таблица 3.9 – Параметры МТЗ

Наименование уставки	Диапазон изменения	Значение по умолчанию	Шаг изменения	Комментарий
Ступень 1				
Ввод МТЗ 1	<input type="checkbox"/> – <input checked="" type="checkbox"/>	<input type="checkbox"/>	-	Ввод МТЗ 1
МТЗ 1 I>	0,25 – 250,00	5,00	0,01	Уставка по току срабатывания МТЗ 1, А
МТЗ 1 Тср	0,00 – 60,00	0,20	0,01	Уставка по времени срабатывания МТЗ 1, с
МТЗ 1 по U	<input type="checkbox"/> – <input checked="" type="checkbox"/>	<input type="checkbox"/>	-	МТЗ 1 с пуском по напряжению
Ступень 2				
Ввод МТЗ 2	<input type="checkbox"/> – <input checked="" type="checkbox"/>	<input type="checkbox"/>	-	Ввод МТЗ 2
МТЗ 2 I>	0,25 – 250,00	5,00	0,01	Уставка по току срабатывания МТЗ 2, А
МТЗ 2 Тср	0,00 – 60,00	0,20	0,01	Уставка по времени срабатывания МТЗ 2, с

Таблица 3.10 – Логические сигналы МТЗ

Тип сигнала	Наименование сигнала	Комментарий
ПО	ПО МТЗ 1 I> ¹⁾	Пусковой орган МТЗ 1
	ПО МТЗ 2 I> ¹⁾	Пусковой орган МТЗ 2
	Блок. МТЗ 1	Блокирование МТЗ 1
	Блок. МТЗ 1	Блокирование МТЗ 2
Вход	Пуск по U	Сигнал пуска МТЗ 1 по напряжению
Выход	Пуск МТЗ 1	Пуск МТЗ 1
	Срабатывание МТЗ 1	Срабатывание МТЗ 1
	Пуск МТЗ 2	Пуск МТЗ 2
	Срабатывание МТЗ 2	Срабатывание МТЗ 2

¹⁾ Коэффициент возврата не менее 0,93

3.7 Ускорение МТЗ (УМТЗ)

3.7.1 Функциональная схема алгоритма УМТЗ представлена на рисунке 3.7. Настраиваемые параметры УМТЗ приведены в таблице 3.11, входные и выходные сигналы – в таблице 3.12.

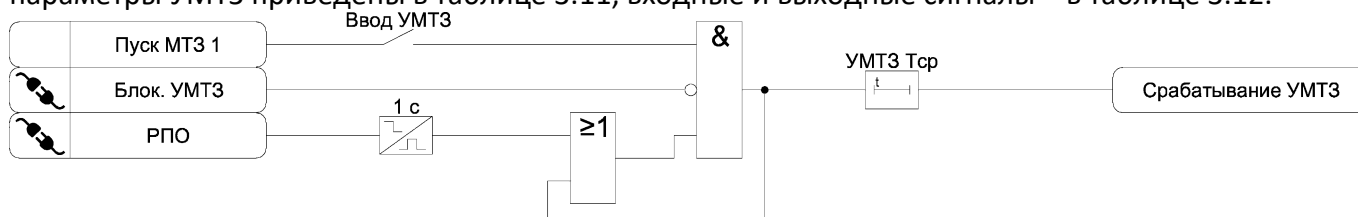



Рисунок 3.7 – Функциональная схема алгоритма УМТЗ

Таблица 3.11 – Параметры УМТЗ

Наименование уставки	Диапазон изменения	Значение по умолчанию	Шаг изменения	Комментарий
Ввод УМТЗ	<input type="checkbox"/> – <input checked="" type="checkbox"/>	<input type="checkbox"/>	-	Ввод УМТЗ
УМТЗ Тср	0,00 – 1,00	0,10	0,01	Уставка по времени срабатывания УМТЗ, с

Таблица 3.12 – Логические сигналы УМТЗ

Тип сигнала	Наименование сигнала	Комментарий
	РПО	Реле положения выключателя – отключено
	Блок. УМТЗ	Блокирование УМТЗ
Вход	Пуск МТЗ 1	Сигнал пуска первой ступени МТЗ
Выход	Срабатывание УМТЗ	Срабатывание УМТЗ

3.7.2 УМТЗ вводится на 1 секунду после включения выключателя.

3.8 Пуск по напряжению (МТЗ/У)

3.8.1 Функциональная схема алгоритма МТЗ/У представлена на рисунке 3.8. Настраиваемые параметры МТЗ/У приведены в таблице 3.13, входные и выходные сигналы – в таблице 3.14.

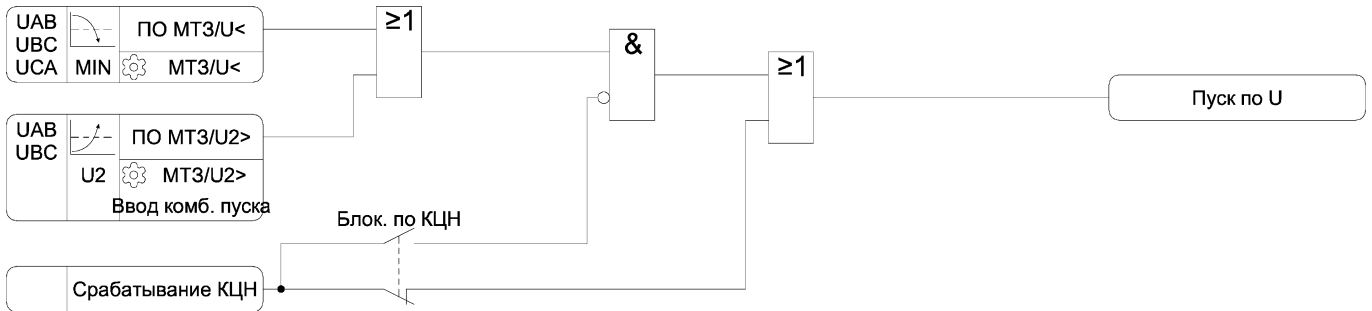


Рисунок 3.8 – Функциональная схема алгоритма МТЗ/У

Таблица 3.13 – Параметры МТЗ/У

Наименование уставки	Диапазон изменения	Значение по умолчанию	Шаг изменения	Комментарий
МТЗ/У<	5 – 80	20	1	Уставка по линейному напряжению срабатывания МТЗ/У, В
МТЗ/У2>	5 – 20	5	1	Уставка по напряжению обратной последовательности срабатывания МТЗ/У, В
Ввод комб. пуска	<input type="checkbox"/> – <input checked="" type="checkbox"/>	<input type="checkbox"/>	-	Ввод комбинированного пуска МТЗ/У
Блок. по КЦН	<input type="checkbox"/> – <input checked="" type="checkbox"/>	<input type="checkbox"/>	-	Ввод блокировки МТЗ/У при неисправности ЦН

Таблица 3.14 – Логические сигналы МТЗ/У

Тип сигнала	Наименование сигнала	Комментарий
ПО	ПО МТЗ/У< ¹⁾	Пусковой орган МТЗ/У по линейным напряжениям
	ПО МТЗ/У2> ²⁾	Пусковой орган МТЗ/У по напряжению обратной последовательности
Вход	Срабатывание КЦН	Сигнал неисправности измерительных цепей напряжения от функции КЦН
Выход	Пуск по U	Срабатывание МТЗ/У

¹⁾ Коэффициент возврата не более 1,07
²⁾ Коэффициент возврата не менее 0,93

3.8.2 При введенном комбинированном пуске МТЗ/У и срабатывании пускового органа «ПО МТЗ/У2>» происходит принудительное срабатывание пускового органа «ПО МТЗ/У<», что обеспечивает большую чувствительность функции при симметричных КЗ.

3.8.3 Программным ключом «Блок. по КЦН» выбирается режим работы МТЗ/У при неисправности измерительных цепей напряжения. При выведенном программном ключе пуск по напряжению выводится, иначе МТЗ/У блокируется.

3.9 Защита от дуговых замыканий (ЗДЗ)

3.9.1 Функциональная схема алгоритма ЗДЗ представлена на рисунке 3.9. Настраиваемые параметры ЗДЗ приведены в таблице 3.15, входные и выходные сигналы – в таблице 3.16.

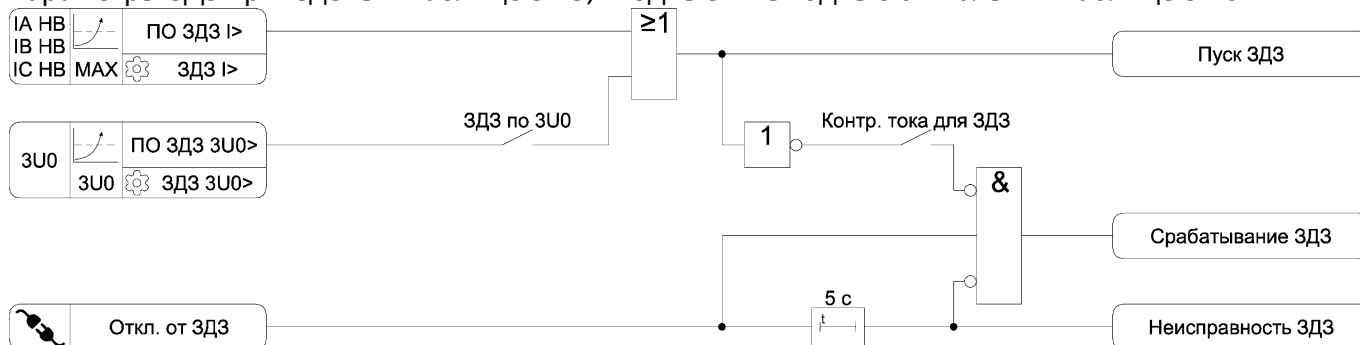



Рисунок 3.9 – Функциональная схема алгоритма ЗДЗ

Таблица 3.15 – Параметры ЗДЗ

Наименование уставки	Диапазон изменения	Значение по умолчанию	Шаг изменения	Комментарий
ЗДЗ I>	0,25 – 250,00	5,00	0,01	Уставка по току срабатывания ЗДЗ, А
ЗДЗ ЗУ0>	5 – 60	10	1	Уставка по напряжению нулевой последовательности срабатывания ЗДЗ, В
ЗДЗ по ЗУ0	<input type="checkbox"/> – <input checked="" type="checkbox"/>	<input type="checkbox"/>	-	Ввод контроля напряжения нулевой последовательности для ЗДЗ
Контр. тока для ЗДЗ	<input type="checkbox"/> – <input checked="" type="checkbox"/>	<input type="checkbox"/>	-	Ввод контроля тока для срабатывания ЗДЗ

Таблица 3.16 – Логические сигналы ЗДЗ

Тип сигнала	Наименование сигнала	Комментарий
ПО	ПО ЗДЗ I> ¹⁾	Пусковой орган ЗДЗ по току
	ПО ЗДЗ ЗУ0> ¹⁾	Пусковой орган ЗДЗ по напряжению нулевой последовательности
	Откл. от ЗДЗ	Сигнал отключения от ЗДЗ
Вход	Срабатывание КЦН	Сигнал неисправности измерительных цепей напряжения от функции КЦН
Выход	Пуск ЗДЗ	Сигнал пуска ЗДЗ по току / напряжению ЗУ0
	Срабатывание ЗДЗ	Срабатывание ЗДЗ
	Неисправность ЗДЗ	Неисправность ЗДЗ

¹⁾ Коэффициент возврата не менее 0,93

3.10 Защита от перегрузки (ЗП)

3.10.1 Функциональная схема алгоритма ЗП представлена на рисунке 3.10. Настраиваемые параметры ЗП приведены в таблице 3.17, входные и выходные сигналы – в таблице 3.18.

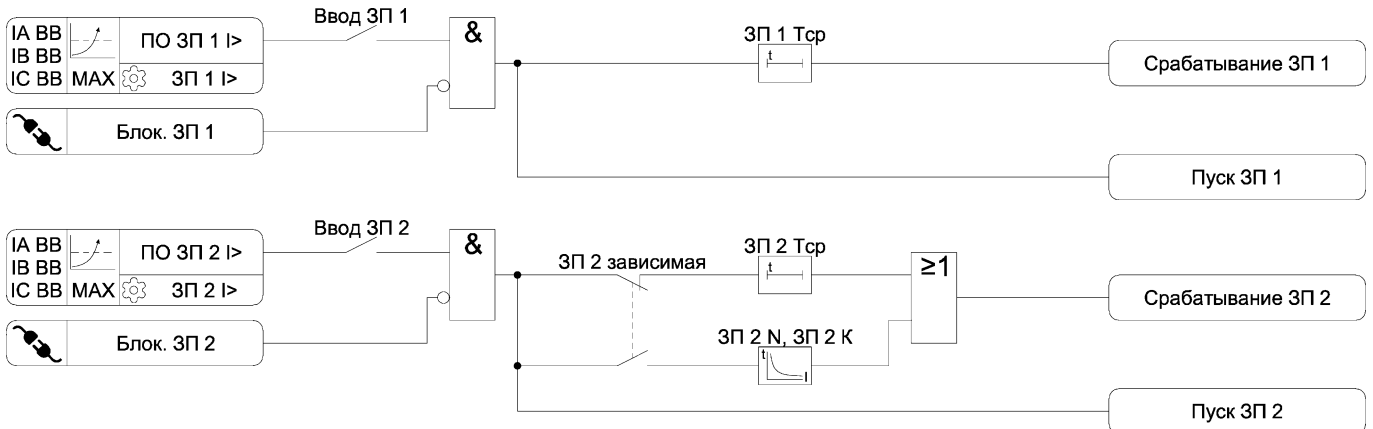


Рисунок 3.10 – Функциональная схема алгоритма ЗП

Таблица 3.17 – Параметры ЗП

Наименование уставки	Диапазон изменения	Значение по умолчанию	Шаг изменения	Комментарий
Первая ступень защиты от перегрузки				
Ввод ЗП 1	<input type="checkbox"/> – <input checked="" type="checkbox"/>	<input type="checkbox"/>	-	Ввод первой ступени ЗП
ЗП 1 I>	0,25 – 200,00	3,00	0,01	Уставка по току срабатывания первой ступени ЗП, А
ЗП 1 Тср	1,00 – 300,00	10,00	0,01	Уставка по времени срабатывания первой ступени ЗП, с
Вторая ступень защиты от перегрузки				
Ввод ЗП 2	<input type="checkbox"/> – <input checked="" type="checkbox"/>	<input type="checkbox"/>	-	Ввод второй ступени ЗП
ЗП 2 I>	0,25 – 200,00	3,00	0,01	Уставка по току срабатывания второй ступени ЗП, А
ЗП 2 Тср	1,00 – 300,00	10,00	0,01	Уставка по времени срабатывания второй ступени ЗП, с
ЗП 2 зависящая	<input type="checkbox"/> – <input checked="" type="checkbox"/>	<input type="checkbox"/>	-	Выбор зависимой времятоковой характеристики для второй ступени ЗП
ЗП 2 К	0,050 – 1,000	0,050	0,001	Коэффициент времени времятоковой характеристики второй ступени ЗП

Таблица 3.18 – Логические сигналы ЗП

Тип сигнала	Наименование сигнала	Комментарий
ПО	ПО ЗП 1 I> ¹⁾	Пусковой орган ЗП 1
	ПО ЗП 2 I> ¹⁾	Пусковой орган ЗП 2
	Блок. ЗП 1	Блокирование ЗП 1
	Блок. ЗП 2	Блокирование ЗП 2
Выход	Пуск ЗП 1	Пуск ЗП 1
	Пуск ЗП 2	Пуск ЗП 2
	Срабатывание ЗП 1	Срабатывание ЗП 1
	Срабатывание ЗП 2	Срабатывание ЗП 2

¹⁾ Коэффициент возврата не менее 0,93

3.10.2 В устройстве предусмотрено две ступени ЗП.

3.10.3 Первая ступень выполнена с независимой выдержкой времени, вторая ступень ЗП выполнена с возможностью срабатывания по независимой или зависимой времятоковой характеристике. В устройстве реализована чрезвычайно инверсная времятоковая характеристика:

$$t = \frac{80 \cdot K}{\left(I/I_{\text{ПУСК}}\right)^2 - 1}, \quad (3.6)$$

где K – коэффициент времени (уставка «ЗП 2 К»), с;

I – максимальный из фазных токов, А;

$I_{\text{ПУСК}}$ – ток пуска защиты (уставка «ЗП 2 I>»), А.

Максимальное время срабатывания ЗП 2 с зависимой времятоковой характеристикой составляет 180 минут.

3.11 Тепловая модель генератора

3.11.1 Функциональная схема алгоритма ТМ представлена на рисунке 3.11. Настраиваемые параметры ТМ приведены в таблице 3.19, входные и выходные сигналы – в таблице 3.20.

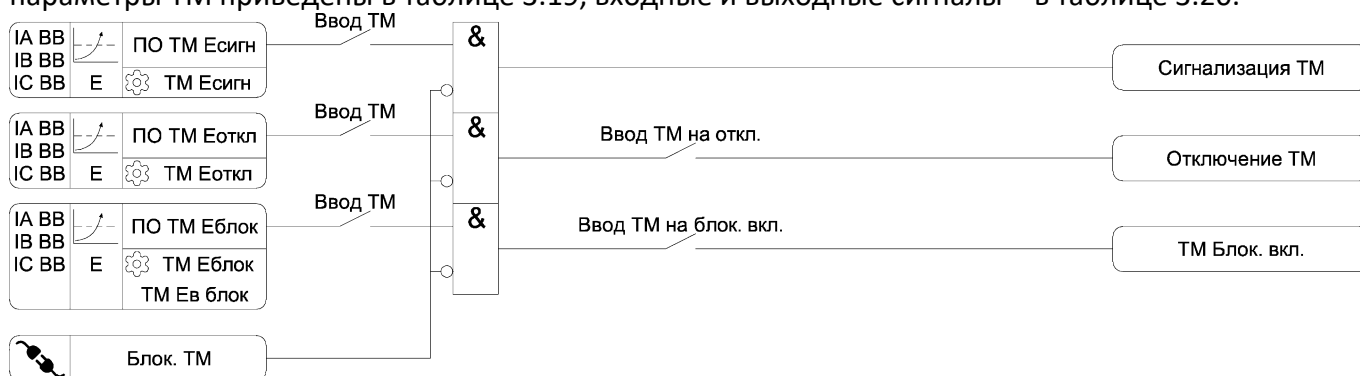


Рисунок 3.11 – Функциональная схема алгоритма ТМ


Таблица 3.19 – Параметры ТМ

Наименование уставки	Диапазон изменения	Значение по умолчанию	Шаг изменения	Комментарий
Ввод ТМ	<input type="checkbox"/> – <input checked="" type="checkbox"/>	<input type="checkbox"/>	-	Ввод тепловой модели
ТМ К2	0,0 – 6,0	2,0	0,1	Коэффициент приведения тока обратной последовательности
ТМ Тнагр.	1 – 600	10	1	Постоянная времени нагрева генератора, мин
ТМ Тохл.	1 – 600	10	1	Постоянная времени охлаждения остановленного генератора, мин
ТМ Есигн	0 – 300	121	1	Уставка по уровню относительного нагрева ступени ТМ, действующей на сигнализацию
Ввод ТМ на откл.	<input type="checkbox"/> – <input checked="" type="checkbox"/>	<input type="checkbox"/>	-	Ввод действия тепловой защиты на отключение выключателя
ТМ Еоткл	0 – 300	225	1	Уставка по уровню относительного нагрева ступени ТМ, действующей на отключение
Ввод ТМ на блок. вкл.	<input type="checkbox"/> – <input checked="" type="checkbox"/>	<input type="checkbox"/>	-	Ввод действия тепловой защиты на блокирование включения

Продолжение таблицы 3.19

Наименование уставки	Диапазон изменения	Значение по умолчанию	Шаг изменения	Комментарий
ТМ Еблок	0 – 300	121	1	Уставка по уровню относительного нагрева ступени ТМ, действующей на блокирование оперативного включения
ТМ Ев блок	0 – 100	25	1	Уставка по уровню относительного нагрева ступени ТМ, действующей на возврат блокировки оперативного включения

Таблица 3.20 – Логические сигналы ЗП

Тип сигнала	Наименование сигнала	Комментарий
ПО	ПО ТМ Есигн	Пусковой орган тепловой защиты, действующий на сигнализацию
	ПО ТМ Еоткл	Пусковой орган тепловой защиты, действующий на отключение
	ПО ТМ Еблок	Пусковой орган тепловой защиты, действующий на блокирование оперативного включения
	Блок. ТМ	Блокирование ТМ
Выход	Сигнализация ТМ	Срабатывание тепловой защиты на сигнализацию
	Отключение ТМ	Срабатывание тепловой защиты на отключение
	ТМ Блок. вкл.	Срабатывание тепловой защиты на блокирование оперативного включения

3.11.2 В устройстве реализована защита от перегрузки с использованием тепловой модели генератора.

3.11.3 Относительный нагрев E характеризует температуру генератора. Уровень относительного нагрева $E = 100\%$ соответствует температуре генератора при продолжительной работе генератора с номинальным током.

3.11.4 Относительный нагрев при продолжительной работе с токами, отличными от номинального определяется по формуле

$$E = \left(\frac{I_3 \cdot K_{ТТ}}{I_{НОМ}} \right)^2 \cdot 100\% \quad (3.7)$$

где I_3 – эквивалентный ток генератора, %;

$K_{ТТ}$ – коэффициент трансформации ТТ;

$I_{НОМ}$ – номинальный первичный ток генератора (уставка «Ген. Ином»), А.

3.11.5 Расчет эквивалентного тока выполняется по формуле:

$$I_3 = \sqrt{I_\phi^2 + K_2 \cdot I_2^2} \quad (3.8)$$

где I_ϕ – действующее значение максимального из фазных токов, А;

K_2 – коэффициент приведения тока обратной последовательности, задается уставкой «ТМ К2»;

I_2 – действующее значение тока обратной последовательности, А.

3.11.6 Расчет относительного нагрева при включенном генераторе выполняется по формуле:

$$E(t) = \left(\frac{I_3 \cdot K_{ТТ}}{I_{НОМ}} \right)^2 \left(1 - e^{-\frac{t}{T_{нагр}}} \right) \cdot 100\% + E(t_0) \cdot e^{-\frac{t}{T_{нагр}}} \quad (3.9)$$

где I_3 – эквивалентный ток генератора, %;

$K_{ТТ}$ – коэффициент трансформации ТТ;

$I_{НОМ}$ – номинальный первичный ток генератора (уставка «Ген. Ином»), А.

$T_{нагр}$ – постоянная времени нагрева, с;

$E(t_0)$ – относительный нагрев в начальный момент, с которого рассматривается процесс, %.

3.11.7 Расчет относительного нагрева при отключенном генераторе выполняется по формуле:

$$E(t) = E(t_0) \cdot e^{-\frac{t}{T_{охл}}} \quad (3.10)$$

где $E(t_0)$ – относительный нагрев в начальный момент, с которого рассматривается процесс, %;

$T_{охл}$ – постоянная времени охлаждения при остановленном генераторе, с.

3.11.8 Генератор считается отключенным при наличии сигнала «РПО» или отсутствии тока.

3.11.9 Предусмотрено две ступени защиты. Одна ступень действует на сигнализацию, вторая на отключение.

3.11.10 Предусмотрено формирование сигнала запрета оперативного включения при относительном нагреве больше «ТМ Еблок». После этого оперативное включение возможно при остывании генератора до «ТМ Ев блок».

3.12 Токовая защита обратной последовательности (ТЗОП)

3.12.1 Функциональная схема алгоритма ТЗОП представлена на рисунке 3.12. Настраиваемые параметры ТЗОП приведены в таблице 3.21, входные и выходные сигналы – в таблице 3.22.

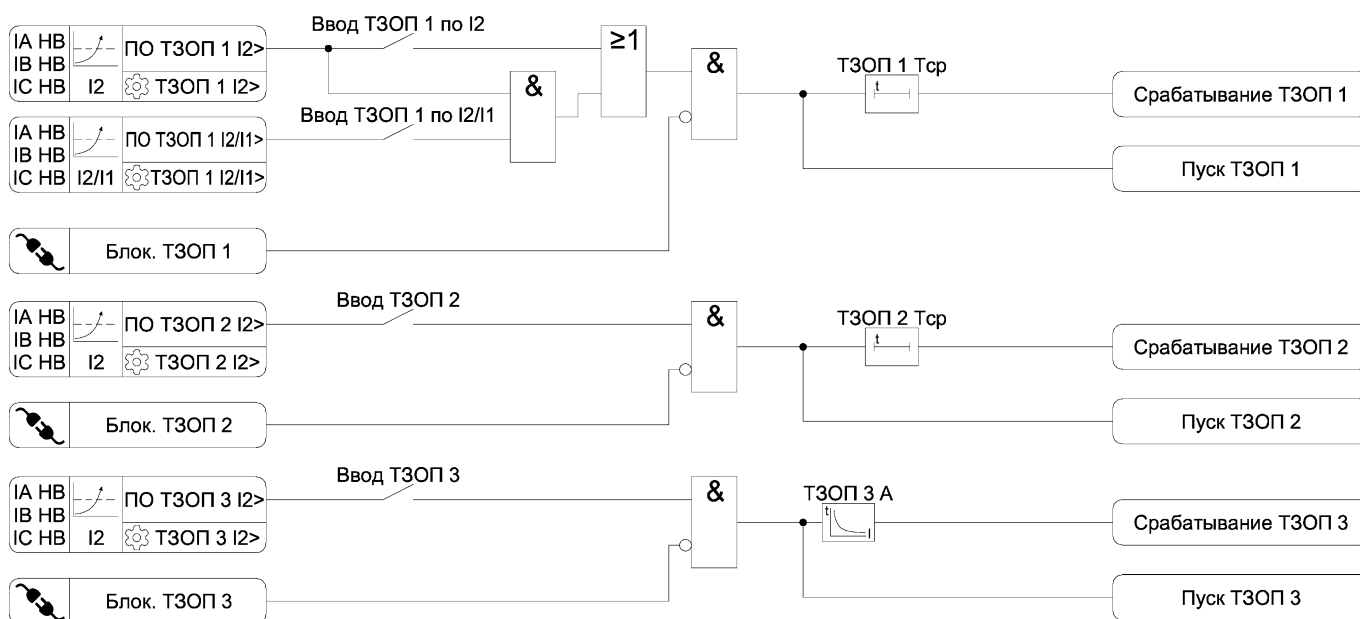


Рисунок 3.12 – Функциональная схема алгоритма ТЗОП

Таблица 3.21 – Параметры ЗП

Наименование уставки	Диапазон изменения	Значение по умолчанию	Шаг изменения	Комментарий
Первая ступень ТЗОП				
Ввод ТЗОП 1 по I2	<input type="checkbox"/> – <input checked="" type="checkbox"/>	<input type="checkbox"/>	-	Ввод ТЗОП 1 по току обратной последовательности
Ввод ТЗОП 1 по I2/I1	<input type="checkbox"/> – <input checked="" type="checkbox"/>	<input type="checkbox"/>	-	Ввод ТЗОП 1 по коэффициенту обратной последовательности
ТЗОП 1 I2>	0,20 – 20,00	1,00	0,01	Уставка по току обратной последовательности срабатывания ТЗОП 1, А
ТЗОП 1 I2/I1>	0,05 – 0,80	0,20	0,01	Уставка по коэффициенту обратной последовательности срабатывания ТЗОП 1
ТЗОП 1 Тср	0,10 – 20,00	1,00	0,01	Уставка по времени срабатывания ТЗОП 1, с
Вторая ступень ТЗОП				
Ввод ТЗОП 2	<input type="checkbox"/> – <input checked="" type="checkbox"/>	<input type="checkbox"/>	-	Ввод второй ступени ТЗОП
ТЗОП 2 I2>	0,25 – 200,00	3,00	0,01	Уставка по току срабатывания второй ступени ТЗОП, А
ТЗОП 2 Тср	0,10 – 20,00	1,00	0,01	Уставка по времени срабатывания ТЗОП 2, с
Третья ступень ТЗОП				
Ввод ТЗОП 3	<input type="checkbox"/> – <input checked="" type="checkbox"/>	<input type="checkbox"/>	-	Ввод третьей ступени ТЗОП
ТЗОП 3 I2>	0,25 – 200,00	3,00	0,01	Уставка по току срабатывания третьей ступени ТЗОП, А
ТЗОП 3 А	1,00 – 100,00	5,00	0,01	Коэффициент времени времятоковой характеристики третьей ступени ТЗОП

Таблица 3.22 – Логические сигналы ТЗОП

Тип сигнала	Наименование сигнала	Комментарий
ПО	ПО ТЗОП 1 I2> ¹⁾	Пусковой орган первой ступени ТЗОП
	ПО ТЗОП 1 I2/I1> ¹⁾	Пусковой орган первой ступени ТЗОП
	ПО ТЗОП 2 I2> ¹⁾	Пусковой орган второй ступени ТЗОП
	ПО ТЗОП 3 I2> ¹⁾	Пусковой орган третьей ступени ТЗОП
	Блок. ТЗОП 1	Блокирование ТЗОП 1
	Блок. ТЗОП 2	Блокирование ТЗОП 2
	Блок. ТЗОП 3	Блокирование ТЗОП 3
Выход	Пуск ТЗОП 1	Пуск ТЗОП 1
	Срабатывание ТЗОП 1	Срабатывание ТЗОП 1
	Пуск ТЗОП 2	Пуск ТЗОП 2
	Срабатывание ТЗОП 2	Срабатывание ТЗОП 2
	Пуск ТЗОП 3	Пуск ТЗОП 3
	Срабатывание ТЗОП 3	Срабатывание ТЗОП 3
¹⁾ Коэффициент возврата не менее 0,93		

3.12.2 В устройстве предусмотрено три ступени ТЗОП.

3.12.3 Первая и вторая ступени выполнены с независимой выдержкой времени, третья ступень – с зависимой времятоковой характеристике. Зависимая времятоковая характеристика третьей ступени задана формулой:

$$t = \frac{A}{\left(\frac{I_2 \cdot K_{ТТ}}{I_{НОМ}}\right)^2} \tag{3.11}$$

где A – коэффициент времени (уставка «ТЗОП 2 А»), с;
 I₂ – вторичное значение тока обратной последовательности, А;
 K_{ТТ} – коэффициент трансформации ТТ;
 I_{НОМ} – номинальный первичный ток генератора (уставка «Ген. Iном»), А.

3.13 Контроль измерительных цепей тока (КЦТ)

3.13.1 Функциональная схема КЦТ представлена на рисунке 3.13. Настраиваемые параметры КЦТ приведены в таблице 3.23, входные и выходные сигналы – в таблице 3.24.

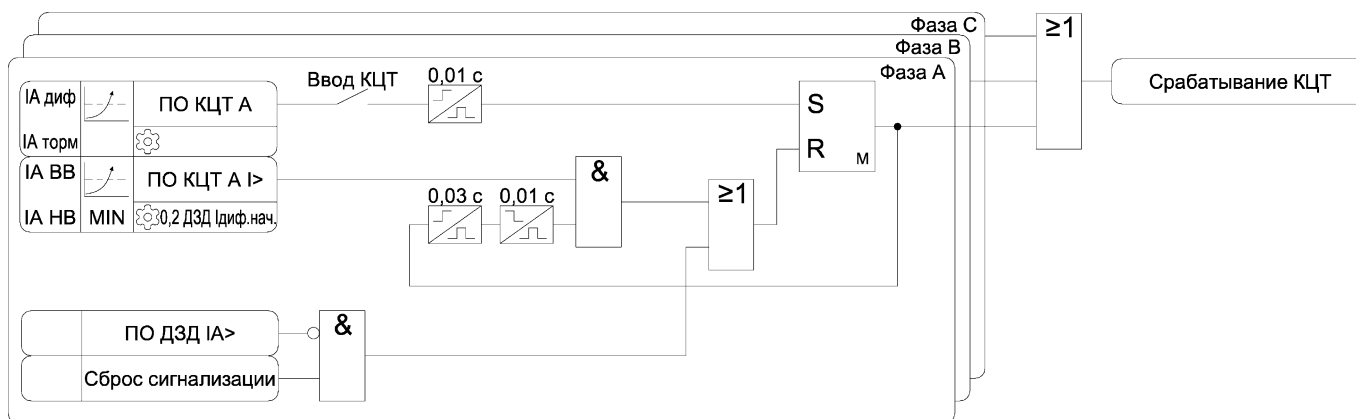


Рисунок 3.13 – Функциональная схема алгоритма КЦТ

Таблица 3.23 – Параметры КЦТ

Наименование уставки	Диапазон изменения	Значение по умолчанию	Шаг изменения	Комментарий
Ввод КЦТ	<input type="checkbox"/> – <input checked="" type="checkbox"/>	<input type="checkbox"/>	-	Ввод КЦТ

Таблица 3.24 – Логические сигналы КЦТ

Тип сигнала	Наименование сигнала	Комментарий
ПО	ПО КЦТ А	Пусковой орган КЦТ, фиксирующий обрыв фазы контура А
	ПО КЦТ В	Пусковой орган КЦТ, фиксирующий обрыв фазы контура В
	ПО КЦТ С	Пусковой орган КЦТ, фиксирующий обрыв фазы контура С
	ПО КЦТ А I>	Пусковой орган КЦТ, фиксирующий наличие всех токов контура А
	ПО КЦТ В I>	Пусковой орган КЦТ, фиксирующий наличие всех токов контура В
	ПО КЦТ С I>	Пусковой орган КЦТ, фиксирующий наличие всех токов контура С
Вход	ПО ДЗГ IA>	Пусковой орган ДЗГ по фазе А
	ПО ДЗГ IB>	Пусковой орган ДЗГ по фазе В
	ПО ДЗГ IC>	Пусковой орган ДЗГ по фазе С
	Сброс сигнализации	Сброс сигнализации
Выход	Срабатывание КЦТ	Неисправность измерительных цепей тока

3.13.2 Функция КЦТ срабатывает при выявлении перехода из нагрузочного режима в режим обрыва на основе анализа дифференциального тока и тока торможения. При токе торможения выше 1,5 I_{ном} КЦТ блокируется. В случае, если после срабатывания КЦТ исчезновения тока одной из фаз контура дифференциальной защиты не происходит, происходит сброс КЦТ.

3.13.3 Срабатывание КЦТ запоминается, сброс осуществляется квитированием сигнализации при условии отсутствия срабатывания ПО дифференциальной защиты.

3.13.4 Алгоритм чувствителен к обрывам в цепях тока при токах сторон дифференциальной защиты не менее $0,5 \cdot \text{«ДЗГ Iдиф.нач.»}$. При токах менее $0,5 \cdot \text{«ДЗГ Iдиф.нач.»}$ КЦТ не срабатывает.

3.13.5 КЦТ действует на блокирование ДЗГ и предупредительную сигнализацию.

3.14 Защита от однофазных замыканий на землю (ЗОЗЗ)

3.14.1 Функциональная схема алгоритма ЗОЗЗ представлена на рисунке 3.13. Настраиваемые параметры ЗОЗЗ приведены в таблице 3.25, входные и выходные сигналы – в таблице 3.26.

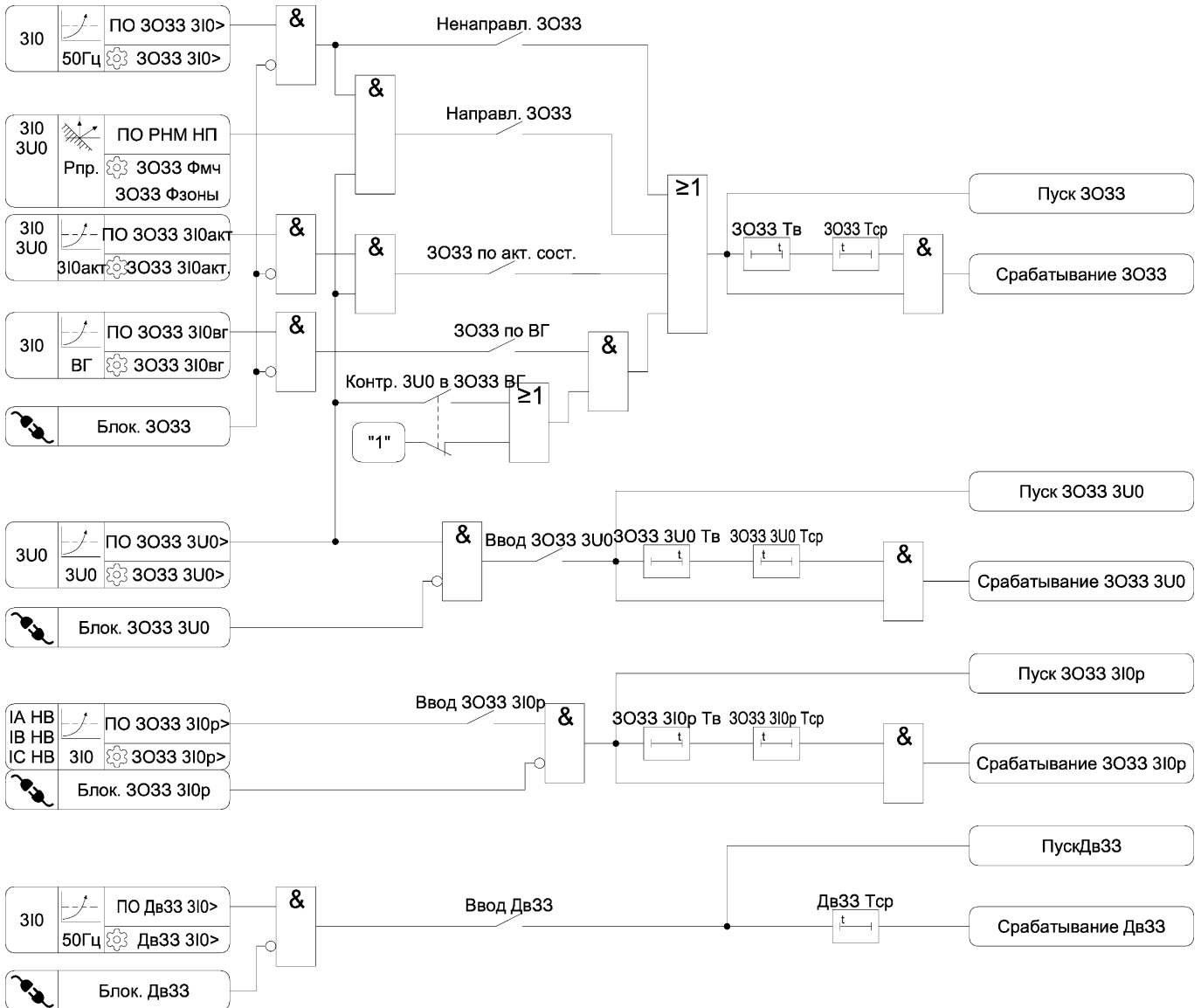


Рисунок 3.13 – Функциональная схема алгоритма ЗОЗЗ


Таблица 3.25 – Параметры ЗОЗЗ

Наименование уставки	Диапазон изменения	Значение по умолчанию	Шаг изменения	Комментарий
Ненаправл. ЗОЗЗ	<input type="checkbox"/> – <input checked="" type="checkbox"/>	<input type="checkbox"/>	-	Ввод ненаправленной ЗОЗЗ по основной гармонике 3I0
ЗОЗЗ 3I0>	0,010 – 4,000	0,050	0,001	Уставка по основной гармонике 3I0, А
Направл. ЗОЗЗ	<input type="checkbox"/> – <input checked="" type="checkbox"/>	<input type="checkbox"/>	-	Ввод направленной ЗОЗЗ
ЗОЗЗ Фмч	От -180 до +180	90	1	Уставка угла максимальной чувствительности РНМ нулевой последовательности, гр
ЗОЗЗ Фзоны	От 60 до 180	180	1	Ширина зоны характеристики срабатывания направленной ЗОЗЗ, гр
ЗОЗЗ по акт. сост.	<input type="checkbox"/> – <input checked="" type="checkbox"/>	<input type="checkbox"/>	-	Ввод ЗОЗЗ по активной составляющей тока 3I0
ЗОЗЗ 3I0акт.	0,010 – 4,000	0,050	0,001	Уставка по активной составляющей тока 3I0, А
ЗОЗЗ по ВГ	<input type="checkbox"/> – <input checked="" type="checkbox"/>	<input type="checkbox"/>	-	Ввод ЗОЗЗ по высшим гармоникам тока 3I0
ЗОЗЗ 3I0вг	0,010 – 4,000	0,050	0,001	Уставка по высшим гармоникам тока 3I0, А
Контр. 3U0 в ЗОЗЗ ВГ	<input type="checkbox"/> – <input checked="" type="checkbox"/>	<input type="checkbox"/>	-	Ввод контроля наличия напряжения нулевой последовательности в ЗОЗЗ по высшим гармоникам
ЗОЗЗ Тср	0,10 – 20,00	1,00	0,01	Уставка по времени срабатывания ЗОЗЗ, с
ЗОЗЗ Тв	0,00 – 1,00	0,00	0,01	Уставка по времени подхвата пуска ЗОЗЗ, с
Ввод ЗОЗЗ 3U0	<input type="checkbox"/> – <input checked="" type="checkbox"/>	<input type="checkbox"/>	-	Ввод ЗОЗЗ по напряжению нулевой последовательности
ЗОЗЗ 3U0>	5 – 60	10	1	Уставка по напряжению срабатывания ЗОЗЗ, В
ЗОЗЗ 3U0 Тср	0,10 – 20,00	1,00	0,01	Уставка по времени срабатывания ЗОЗЗ по 3U0, с
ЗОЗЗ 3U0 Тв	0,00 – 1,00	0,00	0,01	Уставка по времени подхвата пуска ЗОЗЗ по 3U0, с
Ввод ДвЗЗ	<input type="checkbox"/> – <input checked="" type="checkbox"/>	<input type="checkbox"/>	-	Ввод защиты от двойных замыканий на землю
ДвЗЗ 3I0>	0,010 – 4,000	3,000	0,001	Уставка по току нулевой последовательности защиты от двойных замыканий на землю, А
ДвЗЗ Тср	0,00 – 20,00	0,00	0,01	Уставка по времени срабатывания защиты от двойных замыканий на землю, с
Ввод ЗОЗЗ 3I0р	<input type="checkbox"/> – <input checked="" type="checkbox"/>	<input type="checkbox"/>	-	Ввод ЗОЗЗ по расчетному току нулевой последовательности

Продолжение таблицы 3.25

Наименование уставки	Диапазон изменения	Значение по умолчанию	Шаг изменения	Комментарий
3ОЗ3 3I0p>	0,25 – 10,00	0,25	0,01	Уставка по расчетному току нулевой последовательности 3ОЗ3, А
3ОЗ3 3I0p Tcp	0,00 – 20,00	1,00	0,01	Уставка по времени срабатывания 3ОЗ3 по расчётному току нулевой последовательности, с
3ОЗ3 3I0p Tв	0,00 – 1,00	0,00	0,01	Уставка по времени подхвата пуска 3ОЗ3 по расчётному току нулевой последовательности, с

Таблица 3.26 – Логические сигналы 3ОЗ3

Тип сигнала	Наименование сигнала	Комментарий
ПО	ПО 3ОЗ3 3I0> ¹⁾	Пусковой орган 3ОЗ3 по основной гармонике 3I0
	ПО РНМ НП	Пусковой орган мощности нулевой последовательности
	ПО 3ОЗ3 3I0акт ¹⁾	Пусковой орган 3ОЗ3 по активной составляющей тока 3I0
	ПО 3ОЗ3 3I0вр ²⁾	Пусковой орган 3ОЗ3 по высшим гармоникам тока 3I0
	ПО 3ОЗ3 3U0> ¹⁾	Пусковой орган 3ОЗ3 по основной гармонике 3U0
	ПО 3ОЗ3 3I0p> ¹⁾	Пусковой орган 3ОЗ3 по основной гармонике расчетного тока нулевой последовательности
	ПО Дв33 3I0> ¹⁾	Пусковой орган защиты от двойных замыканий на землю по току нулевой последовательности
	Блок. 3ОЗ3	Блокирование 3ОЗ3
	Блок. 3ОЗ3 3U0	Блокирование 3ОЗ3 3U0
	Блок. 3ОЗ3 3I0p	Блокирование 3ОЗ3 3I0p
	Блок. Дв33	Блокирование защиты от двойных замыканий на землю
Вход	Пуск КЦН	Сигнал пуска функции КЦН
	Сброс сигнализации	Сброс сигнализации
Выход	Пуск 3ОЗ3	Пуск 3ОЗ3
	Срабатывание 3ОЗ3	Срабатывание 3ОЗ3
	Пуск 3ОЗ3 3U0	Пуск сигнализации наличия напряжения 3U0
	Срабатывание 3ОЗ3 3U0	Срабатывание сигнализации наличия напряжения 3U0
	Пуск 3ОЗ3 3I0p	Пуск 3ОЗ3 по расчетному току нулевой последовательности
	Срабатывание 3ОЗ3 3I0p	Срабатывание 3ОЗ3 по расчетному току нулевой последовательности
	Пуск Дв33	Пуск защиты от двойных замыканий на землю
	Срабатывание Дв33	Срабатывание защиты от двойных замыканий на землю
¹⁾ Коэффициент возврата не менее 0,93		
²⁾ Коэффициент возврата не менее 0,8		

3.14.2 В сетях с изолированной нейтралью применяют ненаправленную защиту от ОЗЗ. В случаях, когда ненаправленная защита не обеспечивает чувствительность применяют направленную защиту. Диаграмма срабатывания РНМ нулевой последовательности приведена на рисунке 3.14.

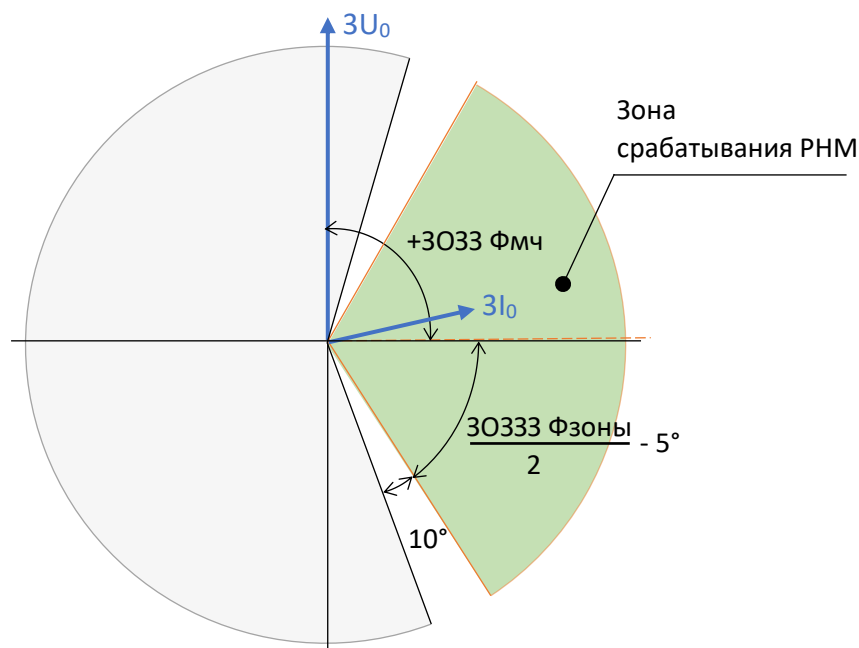


Рисунок 3.14 – Диаграмма срабатывания реле направления мощности нулевой последовательности

3.14.3 В сетях с нейтралью, заземленной через резистор, применяется защита, реагирующая на активную составляющую тока ОЗЗ. Характеристика срабатывания реле активного тока нулевой последовательности приведена на рисунке 3.15.

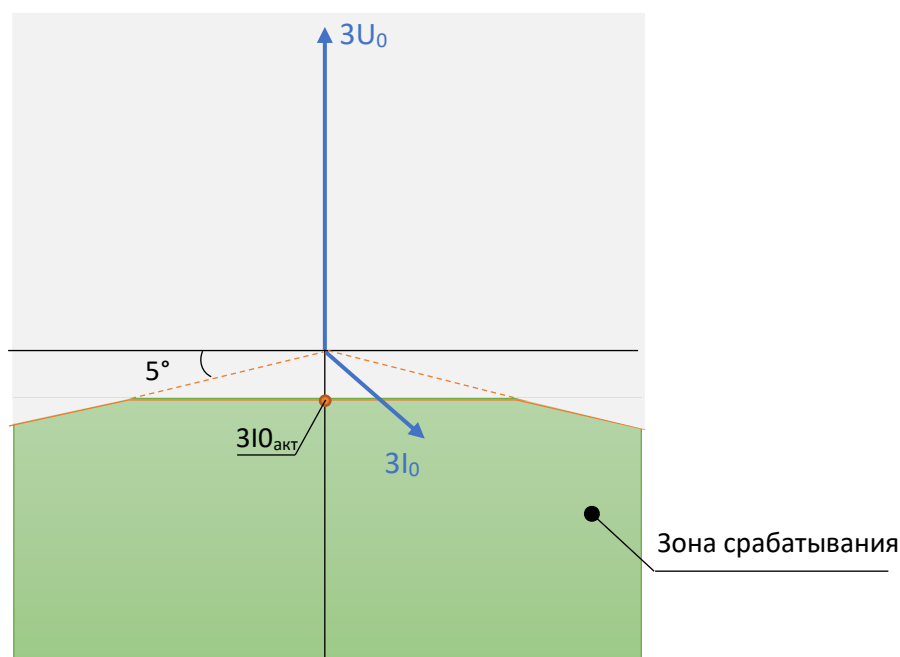


Рисунок 3.15 – Диаграмма срабатывания реле активного тока нулевой последовательности

3.14.4 В сетях с компенсированной нейтралью защита, реагирующая на составляющую тока замыкания на землю 50 Гц неприменима, поэтому предусмотрена ЗОЗЗ по высшим гармоническим составляющим 150-1200 Гц. Пусковой орган защиты не реагирует на составляющие от 0 до 50 Гц.

3.14.5 В устройстве предусмотрена неселективная сигнализация замыканий на землю, реагирующая на основную гармонику напряжения $3U_0$.

3.14.6 При отсутствии на отходящей линии ТТП (например, на воздушных линиях) предусмотрена возможность работы второй ступени защиты по расчетному току нулевой

последовательности. Работа по расчетному току нулевой последовательности неприменима при схеме подключения с двумя ТТ (см. рисунок 1.1 б)).

3.14.7 Для предотвращения отказа защиты при перемещающихся замыканиях для обеих ступеней защиты предусмотрена задержка на возврат.

3.14.8 В устройстве предусмотрена защита от двойных замыканий на землю. Защита реагирует на измеренный ток нулевой последовательности.

3.15 Защита по направлению мощности

3.15.1 Функциональная схема защиты по направлению мощности представлена на рисунке 3.16. Настраиваемые параметры защиты по направлению мощности приведены в таблице 3.27, входные и выходные сигналы – в таблице 3.28.

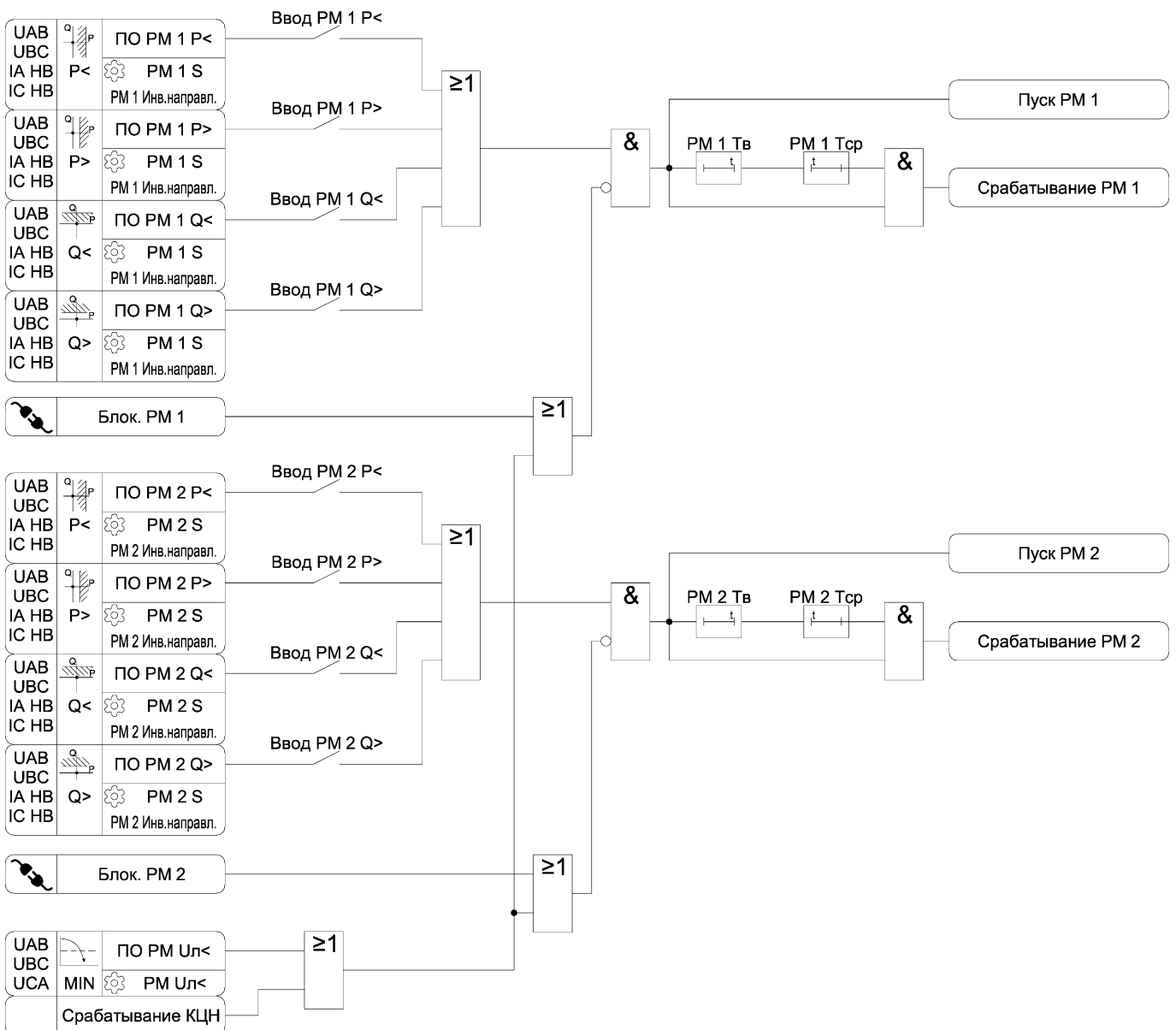



Рисунок 3.16 – Функциональная схема алгоритма защиты по направлению мощности

Таблица 3.27 – Параметры защиты по направлению мощности

Наименование уставки	Диапазон изменения	Значение по умолчанию	Шаг изменения	Комментарий
Общие				
PM Ул<	10 – 100	80	1	Уставка по напряжению блокирования защиты по направлению мощности, В
Первая ступень				
Ввод PM 1 P>	<input type="checkbox"/> – <input checked="" type="checkbox"/>	<input type="checkbox"/>	-	Работа защиты по превышению активной мощности
Ввод PM 1 P<	<input type="checkbox"/> – <input checked="" type="checkbox"/>	<input type="checkbox"/>	-	Работа защиты по снижению активной мощности
Ввод PM 1 Q>	<input type="checkbox"/> – <input checked="" type="checkbox"/>	<input type="checkbox"/>	-	Работа защиты по превышению реактивной мощности
Ввод PM 1 Q<	<input type="checkbox"/> – <input checked="" type="checkbox"/>	<input type="checkbox"/>	-	Работа защиты по снижению реактивной мощности
PM 1 S	20 – 2000	100	1	Уставка первой ступени защиты по направлению мощности, ВА
PM 1 Инв. направл.	<input type="checkbox"/> – <input checked="" type="checkbox"/>	<input type="checkbox"/>	-	Инверсия направления защиты по направлению мощности
PM 1 Tср	0,10 – 180,00	10,00	0,01	Уставка по времени срабатывания первой ступени защиты по направлению мощности, с
PM 1 Тв	0,00 – 1,00	0,00	0,01	Уставка по времени подхвата пуска первой ступени защиты по направлению мощности, с
Вторая ступень				
Ввод PM 2 P>	<input type="checkbox"/> – <input checked="" type="checkbox"/>	<input type="checkbox"/>	-	Работа защиты по превышению активной мощности
Ввод PM 2 P<	<input type="checkbox"/> – <input checked="" type="checkbox"/>	<input type="checkbox"/>	-	Работа защиты по снижению активной мощности
Ввод PM 2 Q>	<input type="checkbox"/> – <input checked="" type="checkbox"/>	<input type="checkbox"/>	-	Работа защиты по превышению реактивной мощности
Ввод PM 2 Q<	<input type="checkbox"/> – <input checked="" type="checkbox"/>	<input type="checkbox"/>	-	Работа защиты по снижению реактивной мощности
PM 2 S	20 – 2000	100	1	Уставка второй ступени защиты по направлению мощности, ВА
PM 2 Инв. направл.	<input type="checkbox"/> – <input checked="" type="checkbox"/>	<input type="checkbox"/>	-	Инверсия направления защиты по направлению мощности
PM 2 Tср	0,10 – 180,00	10,00	0,01	Уставка по времени срабатывания второй ступени защиты по направлению мощности, с
PM 2 Тв	0,00 – 1,00	0,00	0,01	Уставка по времени подхвата пуска второй ступени защиты по направлению мощности, с

Таблица 3.28 – Логические сигналы защиты по направлению мощности

Тип сигнала	Наименование сигнала	Комментарий
ПО	ПО РМ 1 $P >^{1)}$	Пусковой орган первой ступени по превышению активной мощности
	ПО РМ 1 $P <^{2)}$	Пусковой орган первой ступени по снижению активной мощности
	ПО РМ 1 $Q >^{1)}$	Пусковой орган первой ступени по превышению реактивной мощности
	ПО РМ 1 $Q <^{2)}$	Пусковой орган первой ступени по снижению реактивной мощности
	ПО РМ 2 $P >^{1)}$	Пусковой орган второй ступени по превышению активной мощности
	ПО РМ 2 $P <^{2)}$	Пусковой орган второй ступени по снижению активной мощности
	ПО РМ 2 $Q >^{1)}$	Пусковой орган второй ступени по превышению реактивной мощности
	ПО РМ 2 $Q <^{2)}$	Пусковой орган второй ступени по снижению реактивной мощности
	ПО РМ Ул<	Пусковой орган напряжения блокирования защиты по направлению мощности
	Блок. РМ 1	Блокирование первой ступени защиты по направлению мощности
	Блок. РМ 2	Блокирование второй ступени защиты по направлению мощности
Вход	Срабатывание КЦН	Неисправность измерительных цепей напряжения
Выход	Пуск РМ 1	Пуск первой ступени защиты по направлению мощности
	Срабатывание РМ 1	Срабатывание первой ступени защиты по направлению мощности
	Пуск РМ 2	Пуск второй ступени защиты по направлению мощности
	Срабатывание РМ 2	Срабатывание второй ступени защиты по направлению мощности
¹⁾ Коэффициент возврата не более 0,93 ²⁾ Коэффициент возврата не менее 1,07		

3.15.2 В устройстве реализовано две ступени защиты по направлению мощности.

3.15.3 Для любой ступени предусмотрена возможность контроля активной и реактивной мощности с выбором типа реле: максимальное или минимальное. Предусмотрена возможность изменения направленности. Характеристики срабатывания приведены на рисунке 3.17.

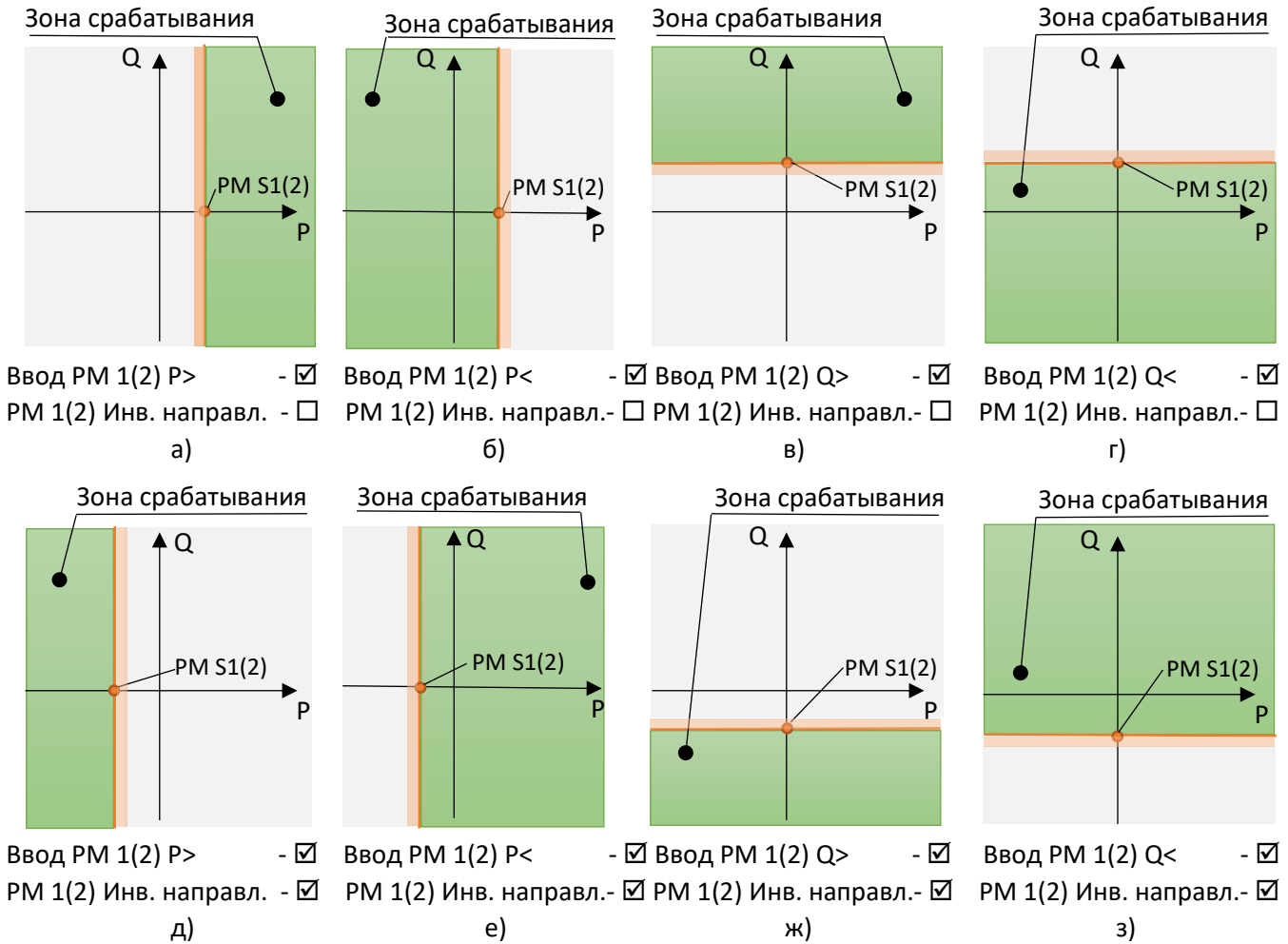


Рисунок 3.17 – Диаграмма срабатывания реле активного тока нулевой последовательности

3.15.4 Расчет мощности выполняется по формулам

$$P = \operatorname{Re}(I_A^* \cdot \bar{U}_{AB} - I_C^* \cdot \bar{U}_{BC}) \quad (3.12)$$

$$Q = \operatorname{Im}(I_A^* \cdot \bar{U}_{AB} - I_C^* \cdot \bar{U}_{BC}) \quad (3.13)$$

где \bar{U}_{AB} , \bar{U}_{BC} – вторичные комплексные значения фазных напряжений;
 I_A^* , I_C^* – вторичные комплексно-сопряженные значения фазных токов.

3.16 Защита от повышения напряжения (ЗПН)

3.16.1 Функциональная схема алгоритма ЗПН представлена на рисунке 3.18. Настраиваемые параметры ЗПН приведены в таблице 3.29, входные и выходные сигналы – в таблице 3.30.

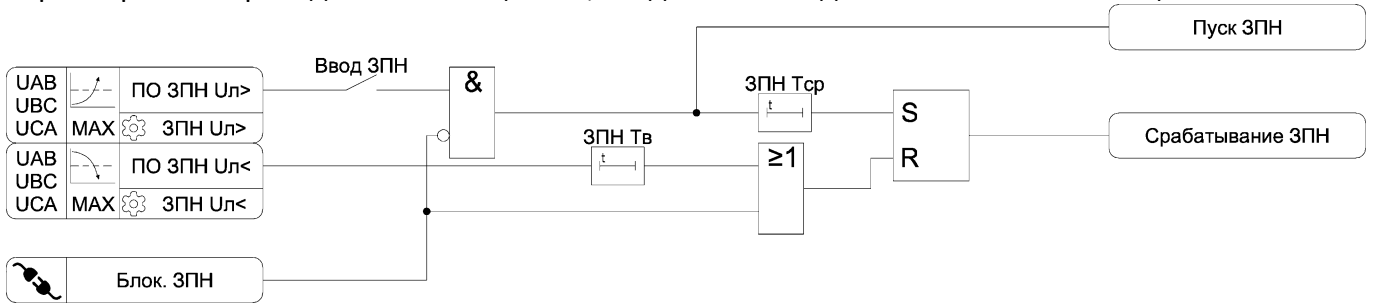


Рисунок 3.18 – Функциональная схема алгоритма ЗПН

Таблица 3.29 – Параметры ЗПН

Наименование уставки	Диапазон изменения	Значение по умолчанию	Шаг изменения	Комментарий
Ввод ЗПН	<input type="checkbox"/> – <input checked="" type="checkbox"/>	<input type="checkbox"/>	-	Ввод ЗПН
ЗПН Ул>	100 – 150	120	1	Уставка по линейному напряжению срабатывания ЗПН, В
ЗПН Ул<	90 – 120	110	1	Уставка по линейному напряжению возврата ЗПН, В
ЗПН Тср	0,00 – 60,00	5,00	0,01	Уставка по времени срабатывания ЗПН, с
ЗПН Тв	0,00 – 60,00	5,00	0,01	Уставка по времени возврата ЗПН, с

Таблица 3.30 – Логические сигналы ЗПН

Тип сигнала	Наименование сигнала	Комментарий
ПО	ПО ЗПН Ул> ¹⁾	Пусковой орган ЗПН по максимальному из линейных напряжений
	ПО ЗПН Ул< ²⁾	Пусковой орган ЗПН по снижению напряжения до нормальных режимов
	Блок. ЗПН	Блокирование ЗПН
Выход	Пуск ЗПН	Пуск ЗПН
	Срабатывание ЗПН	Срабатывание ЗПН

1) Коэффициент возврата не менее 0,93
2) Коэффициент возврата не более 1,07

3.17 Защита минимального напряжения (ЗМН)

3.17.1 Функциональная схема алгоритма ЗМН представлена на рисунке 3.19. Настраиваемые параметры ЗМН приведены в таблице 3.31, входные и выходные сигналы – в таблице 3.32.

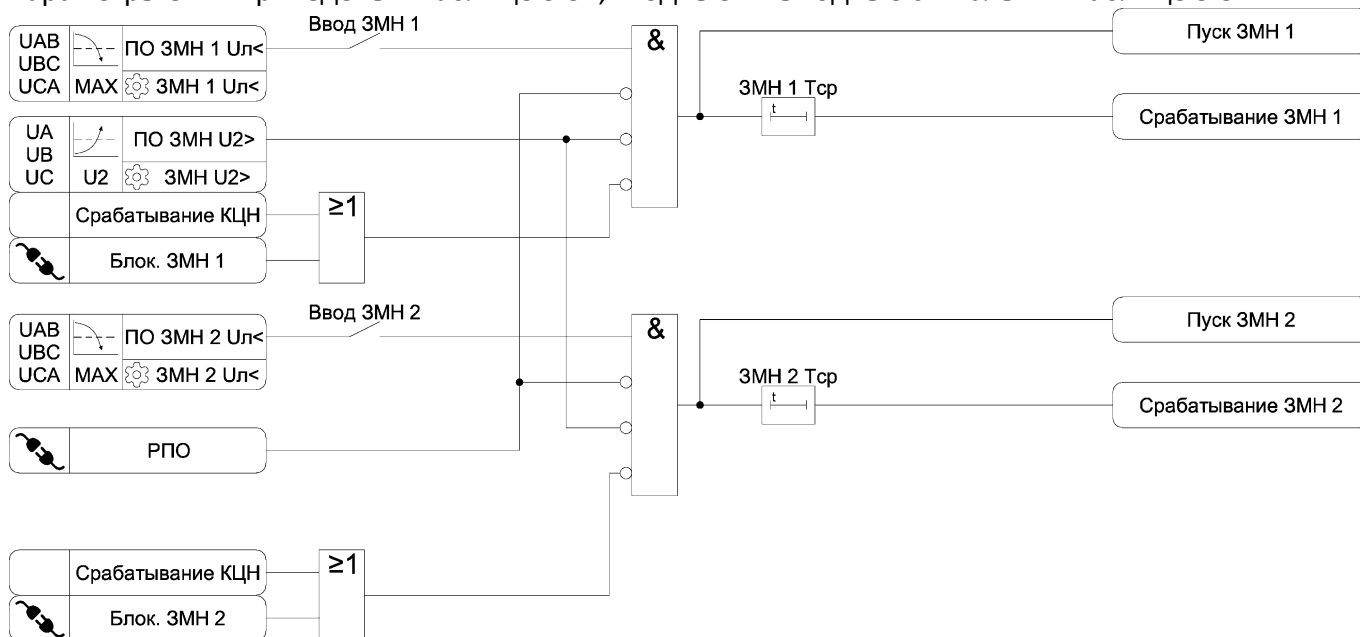



Рисунок 3.19 – Функциональная схема алгоритма ЗМН

Таблица 3.31 – Параметры ЗМН

Наименование уставки	Диапазон изменения	Значение по умолчанию	Шаг изменения	Комментарий
Общие				
ЗМН U2>	5 – 20	5	1	Уставка по напряжению обратной последовательности ЗМН 1 и ЗМН 2, В
Ступень 1				
Ввод ЗМН 1	<input type="checkbox"/> – <input checked="" type="checkbox"/>	<input type="checkbox"/>	-	Ввод ЗМН 1
ЗМН 1 Ул<	5 – 90	60	1	Уставка по линейному напряжению срабатывания ЗМН 1, В
ЗМН 1 Тср	0,00 – 60,00	0,50	0,01	Уставка по времени срабатывания ЗМН 1, с
Ступень 2				
Ввод ЗМН 2	<input type="checkbox"/> – <input checked="" type="checkbox"/>	<input type="checkbox"/>	-	Ввод ЗМН 2
ЗМН 2 Ул<	5 – 90	40	1	Уставка по линейному напряжению срабатывания ЗМН 2, В
ЗМН 2 Тср	0,00 – 60,00	10,00	0,01	Уставка по времени срабатывания ЗМН 2, с

Таблица 3.32 – Логические сигналы ЗМН

Тип сигнала	Наименование сигнала	Комментарий
ПО	ПО ЗМН 1 $U_{л < 1}^{1)}$	Пусковой орган ЗМН 1 по максимальному из линейных напряжений
	ПО ЗМН 2 $U_{л < 1}^{1)}$	Пусковой орган ЗМН 2 по максимальному из линейных напряжений
	ПО ЗМН 1 $U_{2 > 2}^{2)}$	Пусковой орган ЗМН 1 и ЗМН 2 по напряжению обратной последовательности
	Блок. ЗМН 1	Блокирование ЗМН 1
	Блок. ЗМН 2	Блокирование ЗМН 2
	РПО	Реле положения выключателя – отключено
Вход	Срабатывание КЦН	Сигнал неисправности измерительных цепей напряжения от функции КЦН
Выход	Пуск ЗМН 1	Пуск ЗМН 1
	Срабатывание ЗМН 1	Срабатывание ЗМН 1
	Пуск ЗМН 2	Пуск ЗМН 2
	Срабатывание ЗМН 2	Срабатывание ЗМН 2
¹⁾ Коэффициент возврата не более 1,07 ²⁾ Коэффициент возврата не менее 0,93		

3.17.2 В устройстве реализованы две ступени ЗМН. Ступени действуют сигнализацию. Предусмотрен ввод действия на отключение программными ключами «ЗМН 1 на откл.» и «ЗМН 2 на откл.».

3.17.3 Защита выполнена с контролем снижения максимального из линейных напряжений и с блокировкой по напряжению обратной последовательности. Таким образом предотвращается срабатывание защиты при перегорании одного из предохранителей в первичных цепях ТН и при несимметричных повреждениях в вторичных цепях ТН.

3.17.4 Защита блокируется при отключении автомата ТН по сигналу «Срабатывание КЦН».

3.17.5 Защита не срабатывает ложно при однофазных замыканиях на землю.

3.18 Защита от потери возбуждения (ЗПВ)

3.18.1 Функциональная схема алгоритма ЗПВ представлена на рисунке 3.20. Настраиваемые параметры ЗПВ приведены в таблице 3.33, входные и выходные сигналы – в таблице 3.34.

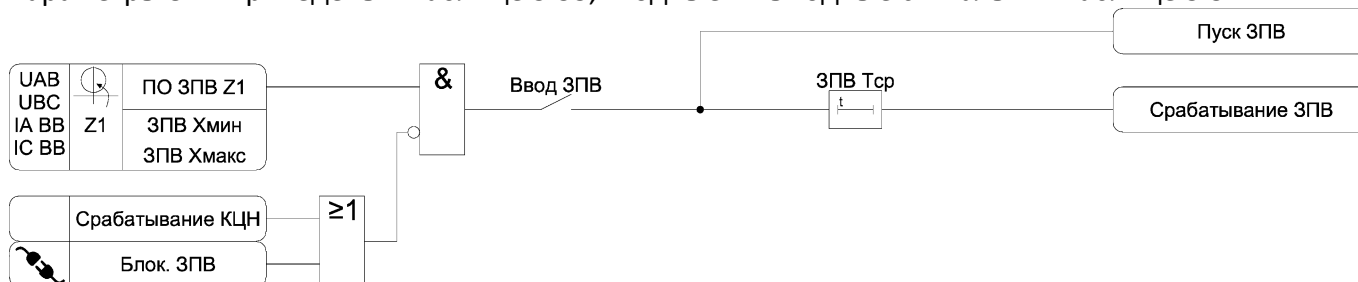



Рисунок 3.20 – Функциональная схема алгоритма ЗПВ

Таблица 3.33 – Параметры ЗПВ

Наименование уставки	Диапазон изменения	Значение по умолчанию	Шаг изменения	Комментарий
Ввод ЗПВ	<input type="checkbox"/> – <input checked="" type="checkbox"/>	<input type="checkbox"/>	-	Ввод ЗПВ
ЗПВ Хмин	0,20 – 80,00	1,00	0,01	Уставка по минимальному реактивному сопротивлению срабатывания ЗПВ, Ом
ЗПВ Хмакс	0,20 – 80,00	40,00	0,01	Уставка по максимальному реактивному сопротивлению срабатывания ЗПВ, Ом
ЗПВ Тср	0,00 – 60,00	0,50	0,01	Уставка по времени срабатывания ЗПВ, с

Таблица 3.34 – Логические сигналы ЗПВ

Тип сигнала	Наименование сигнала	Комментарий
ПО	ПО ЗПВ Z1 ¹⁾	Пусковой орган сопротивления ЗПВ
	Блок. ЗПВ	Блокирование ЗПВ
Вход	Срабатывание КЦН	Сигнал неисправности измерительных цепей напряжения от функции КЦН
Выход	Пуск ЗПВ	Пуск ЗПВ
	Срабатывание ЗПВ	Срабатывание ЗПВ

¹⁾ Коэффициент возврата не более 1,07

3.18.2 В устройстве реализована защита от потери возбуждения синхронного генератора. Принцип действия защиты заключается в контроле сопротивления прямой последовательности. При потере возбуждения генератор потребляет реактивную мощность. Характеристика срабатывания соответствует рисунку 3.21.

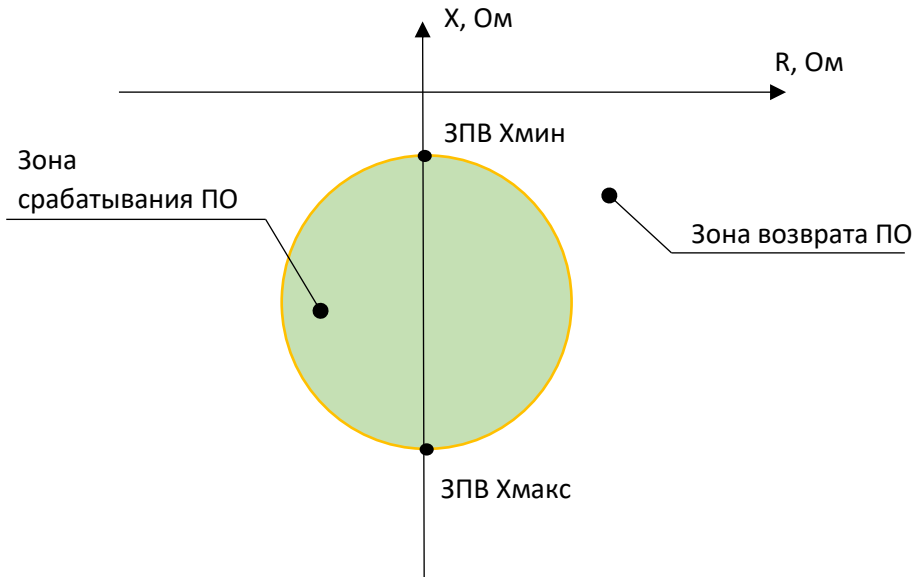


Рисунок 3.21 Характеристика срабатывания ЗПВ

3.19 Защита от асинхронного режима с возбуждением (ЗАРВ)

3.19.1 Функциональная схема алгоритма ЗАРВ представлена на рисунке 3.22. Настраиваемые параметры ЗАРВ приведены в таблице 3.35, входные и выходные сигналы – в таблице 3.36.

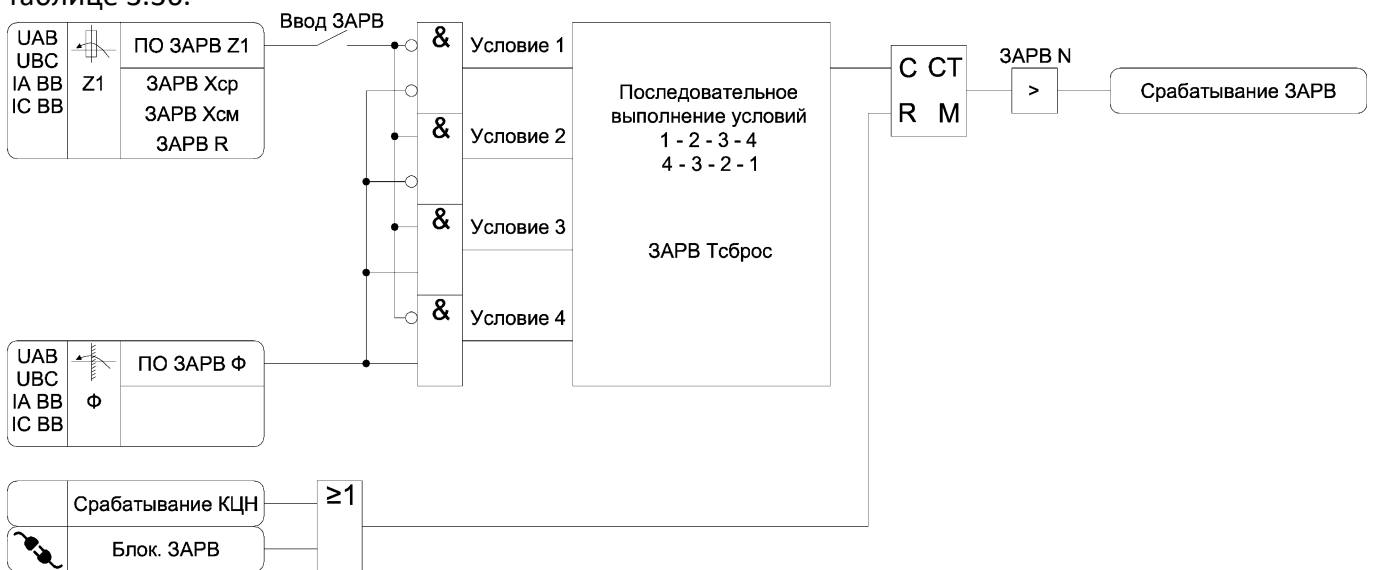



Рисунок 3.22 – Функциональная схема алгоритма ЗАРВ

Таблица 3.35 – Параметры ЗАРВ

Наименование уставки	Диапазон изменения	Значение по умолчанию	Шаг изменения	Комментарий
Ввод ЗАРВ	<input type="checkbox"/> – <input checked="" type="checkbox"/>	<input type="checkbox"/>	-	Ввод ЗАРВ
ЗАРВ Хср	0,20 – 80,00	40,00	0,01	Уставка по реактивному сопротивлению срабатывания ЗАРВ, Ом
ЗАРВ Хсм	0,20 – 80,00	10,00	0,01	Уставка по реактивному сопротивлению смещения характеристики ЗАРВ, Ом
ЗАРВ R	0,20 – 80,00	10,00	0,01	Уставка по активному сопротивлению срабатывания ЗАРВ, Ом
ЗАРВ N	1 – 10	2	1	Уставка по количеству асинхронных проворотов ЗАРВ
ЗАРВ Тсброс	0,00 – 60,00	2,00	0,01	Уставка по времени сброса ЗАРВ, с

Таблица 3.36 – Логические сигналы ЗАРВ

Тип сигнала	Наименование сигнала	Комментарий
ПО	ПО ЗАРВ Z1 ¹⁾	Пусковой орган сопротивления ЗАРВ
	ПО ЗАРВ Ф	Пусковой орган ЗАРВ по углу
	Блок. ЗАРВ	Блокирование ЗАРВ
Вход	Срабатывание КЦН	Сигнал неисправности измерительных цепей напряжения от функции КЦН
Выход	Срабатывание ЗАРВ	Срабатывание ЗАРВ
¹⁾ Коэффициент возврата не более 1,07		

3.19.2 В устройстве реализована защита от асинхронного режима синхронных генераторов. Принцип действия защиты заключается в подсчете количества проворотов ротора генератора.

3.19.3 Провороты фиксируются косвенным способом при помощи пусковых органов сопротивления и направления активной мощности (рисунок 3.23).

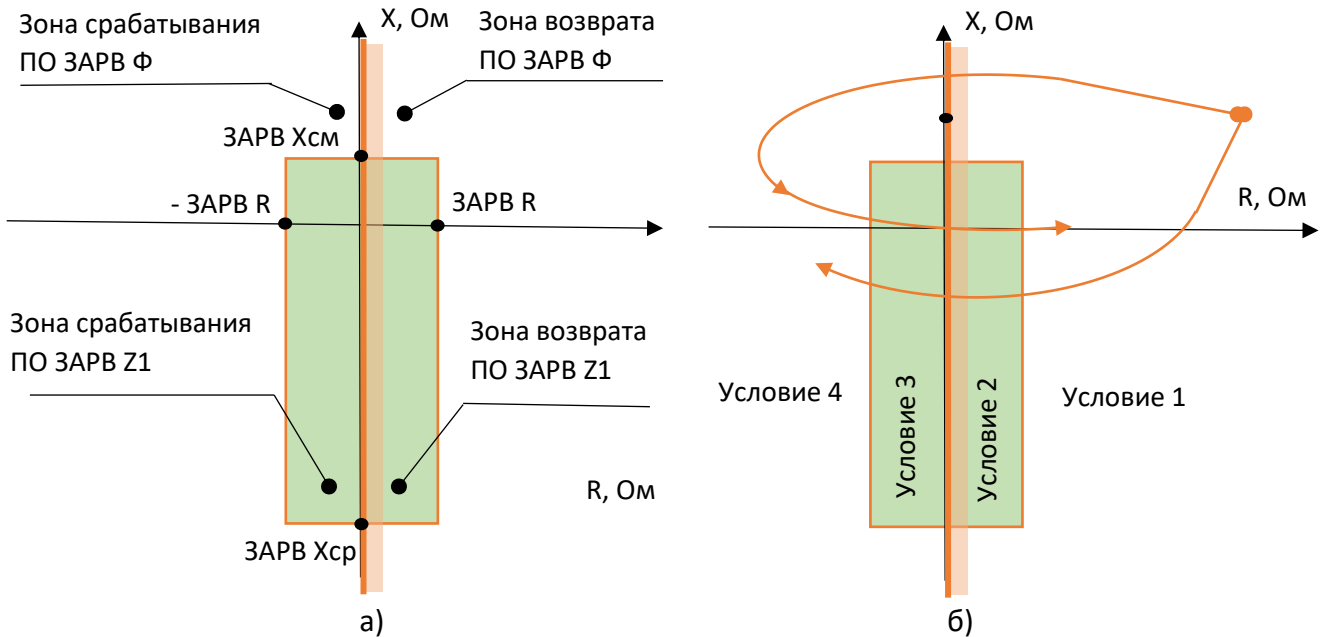


Рисунок 3.23 Характеристика срабатывания ЗАРВ (а) и годограф сопротивления при асинхронном ходе (б)

3.19.4 Проворот фиксируется при последовательном выполнении условий:

- 1 – «ПО ЗАРВ Ф» = 0 и «ПО ЗАРВ Z1» = 0;
- 2 – «ПО ЗАРВ Ф» = 0 и «ПО ЗАРВ Z1» = 1;
- 3 – «ПО ЗАРВ Ф» = 1 и «ПО ЗАРВ Z1» = 1;
- 4 – «ПО ЗАРВ Ф» = 1 и «ПО ЗАРВ Z1» = 0.

или

- 4 – «ПО ЗАРВ Ф» = 1 и «ПО ЗАРВ Z1» = 0.
- 3 – «ПО ЗАРВ Ф» = 1 и «ПО ЗАРВ Z1» = 1;
- 2 – «ПО ЗАРВ Ф» = 0 и «ПО ЗАРВ Z1» = 1;
- 1 – «ПО ЗАРВ Ф» = 0 и «ПО ЗАРВ Z1» = 0;

3.19.5 Защита срабатывает при количестве проворотов равном уставке «ЗАРВ N».

3.19.6 Возврат защиты происходит при стабилизации годографа сопротивления. Стабилизация годографа сопротивления фиксируется при выполнении одного из условий (1) – (4) больше выдержки времени «ЗАРВ Тсброс».

3.20 Защита от ошибочного включения

3.20.1 Функциональная схема алгоритма защиты от ошибочного включения представлена на рисунке 3.24. Настраиваемые параметры защиты от ошибочного включения приведены в таблице 3.37, входные и выходные сигналы – в таблице 3.38.

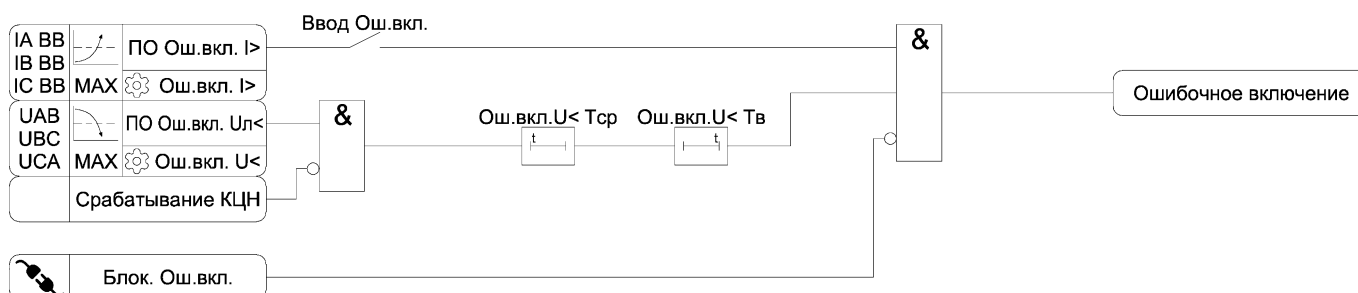


Рисунок 3.24 – Функциональная схема алгоритма защиты от ошибочного включения

Таблица 3.37 – Параметры защиты от ошибочного включения

Наименование уставки	Диапазон изменения	Значение по умолчанию	Шаг изменения	Комментарий
Ввод Ош.вкл.	<input type="checkbox"/> – <input checked="" type="checkbox"/>	<input type="checkbox"/>	-	Ввод защиты от ошибочного включения
Ош.вкл. I>	0,25 – 20,00	2,00	0,01	Уставка по току срабатывания защиты от ошибочного включения, А
Ош.вкл. U<	10 – 90	80	0,01	Уставка по напряжению срабатывания защиты от ошибочного включения, В
Ош.вкл. U< Тср	0,10 – 10,00	5,00	0,01	Выдержка времени при исчезновении напряжения, с
Ош.вкл. U< Тв	0,10 – 1,00	0,25	0,01	Время ожидания появления тока, с

Таблица 3.38 – Логические сигналы защиты от ошибочного включения

Тип сигнала	Наименование сигнала	Комментарий
ПО	ПО Ош.вкл. I> ¹⁾	Пусковой орган тока защиты от ошибочного включения
	ПО Ош.вкл. U< ²⁾	Пусковой орган напряжения защиты от ошибочного включения
	Блок. Ош.вкл.	Блокирование защиты от ошибочного включения
Вход	Срабатывание КЦН	Неисправность измерительных цепей напряжения
Выход	Ошибочное включение	Срабатывание защиты от ошибочного включения

¹⁾ Коэффициент возврата не менее 0,93
²⁾ Коэффициент возврата не более 1,07

3.20.2 Защита от ошибочного включения предназначена для снижения уровня повреждений при ошибочном включении не синхронизированного генератора в сеть.

3.20.3 Защита действуют без выдержки времени при появлении тока, если в предаварийном режиме отсутствовало напряжение в течение времени, задаваемого уставкой «Ош.вкл. U< Тср». Выдержка времени «Ош.вкл. U< Тср» отстраивается от времени действия резервных защит для предотвращения действия защиты при внешних и внутренних КЗ, сопровождающихся снижением напряжения.

3.20.4 Минимальное время ожидания появления тока после восстановления напряжения задается уставкой " Ош.вкл. U< Тв ".

3.21 Устройство резервирования отказа выключателя (УРОВ)

3.21.1 Функциональная схема алгоритма УРОВ представлена на рисунке 3.25. Настраиваемые параметры УРОВ приведены в таблице 3.39, входные и выходные сигналы – в таблице 3.40.

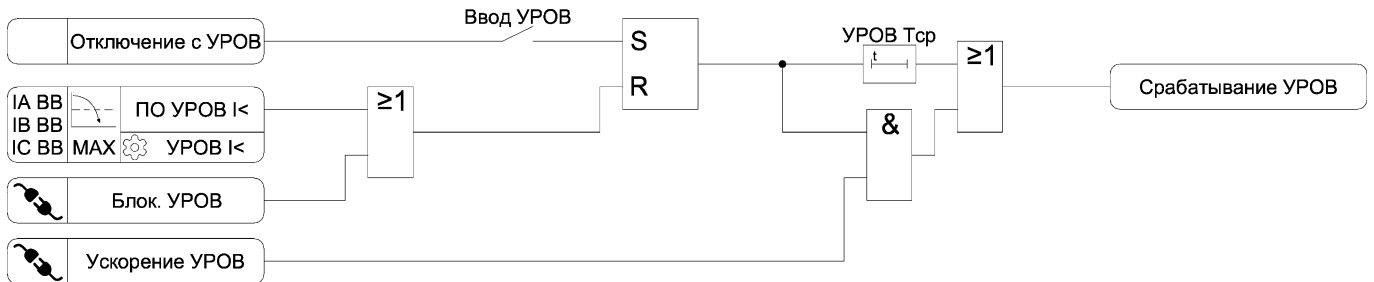



Рисунок 3.25 – Функциональная схема алгоритма УРОВ

Таблица 3.39 – Параметры УРОВ

Наименование уставки	Диапазон изменения	Значение по умолчанию	Шаг изменения	Комментарий
Ввод УРОВ	<input type="checkbox"/> – <input checked="" type="checkbox"/>	<input type="checkbox"/>	-	Ввод УРОВ
УРОВ I<	0,25 – 2,00	0,25	0,01	Уставка по току возврата УРОВ, А
УРОВ Тср	0,10 – 2,00	0,10	0,01	Уставка по времени срабатывания УРОВ, с

Таблица 3.40 – Логические сигналы УРОВ

Тип сигнала	Наименование сигнала	Комментарий
ПО	ПО УРОВ I< ¹⁾	Пусковой орган УРОВ
	Блок. УРОВ	Блокирование УРОВ
	Ускорение УРОВ	Ускорение УРОВ
Вход	Отключение с УРОВ	Сигнал отключения выключателя от защит, действующих на УРОВ
Выход	Срабатывание УРОВ	Срабатывание УРОВ

¹⁾ Коэффициент возврата не более 1,07

3.22 Защита от повышения и снижения частоты

3.22.1 Функциональные схемы алгоритмов защиты от повышения и снижения частоты представлены на рисунке 3.26. Настраиваемые параметры защиты от повышения и снижения частоты приведены в таблице 3.41, входные и выходные сигналы – в таблице 3.42.

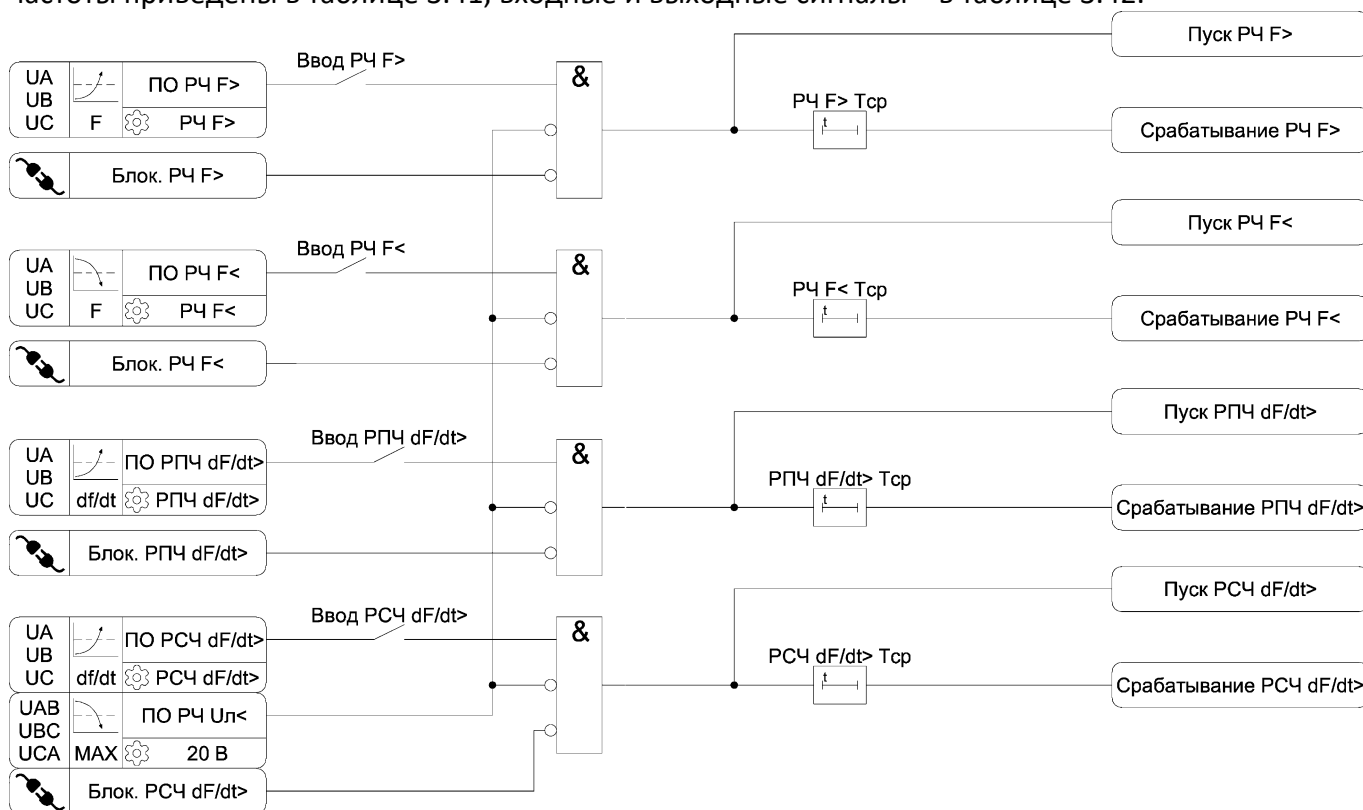


Рисунок 3.26 – Функциональные схемы алгоритмов защиты повышения и снижения частоты


Таблица 3.41– Параметры защиты повышения и снижения частоты

Наименование уставки	Диапазон изменения	Значение по умолчанию	Шаг изменения	Комментарий
Защита от повышения частоты				
Ввод PЧ F>	<input type="checkbox"/> – <input checked="" type="checkbox"/>	<input type="checkbox"/>	-	Ввод защиты от повышения частоты
PЧ F>	49,0 – 55,0	51,0	0,1	Уставка по частоте срабатывания защиты от повышения частоты, Гц
PЧ F> Tcp	0,00 – 10,00	0,30	0,01	Уставка по времени срабатывания защиты от повышения частоты, с
Защита от снижения частоты				
Ввод PЧ F<	<input type="checkbox"/> – <input checked="" type="checkbox"/>	<input type="checkbox"/>	-	Ввод защиты от снижения частоты
PЧ F<	45,0 – 51,0	49,0	0,1	Уставка по частоте срабатывания защиты от снижения частоты, Гц
PЧ F< Tcp	0,00 – 10,00	0,30	0,01	Уставка по времени срабатывания защиты от снижения частоты, с
Защита по скорости повышения частоты				
Ввод PПЧ dF/dt>	<input type="checkbox"/> – <input checked="" type="checkbox"/>	<input type="checkbox"/>	-	Ввод защиты по скорости повышения частоты
PПЧ dF/dt>	1,0 – 20,0	10,0	0,1	Уставка по скорости повышения частоты, Гц/с

Продолжение таблицы 3.41

Наименование уставки	Диапазон изменения	Значение по умолчанию	Шаг изменения	Комментарий
РПЧ $dF/dt > T_{cp}$	0,00 – 10,00	0,30	0,01	Уставка по времени срабатывания защиты по скорости повышения частоты, с
Защита по скорости снижения частоты				
Ввод РСЧ $dF/dt >$	<input type="checkbox"/> – <input checked="" type="checkbox"/>	<input type="checkbox"/>	-	Ввод защиты по скорости снижения частоты
РСЧ $dF/dt >$	1,0 – 20,0	10,0	0,1	Уставка по скорости снижения частоты, Гц/с
РСЧ $dF/dt > T_{cp}$	0,00 – 10,00	0,30	0,01	Уставка по времени срабатывания защиты по скорости снижения частоты, с

Таблица 3.42 – Логические сигналы защиты от повышения и снижения частоты

Тип сигнала	Наименование сигнала	Комментарий
ПО	ПО РЧ $F >^{1)}$	Пусковой орган защиты от повышения частоты
	ПО РЧ $F <^{2)}$	Пусковой орган защиты от снижения частоты
	ПО РПЧ $dF/dt >^{3)}$	Пусковой орган скорости повышения частоты
	ПО РСЧ $dF/dt >^{3)}$	Пусковой орган скорости снижения частоты
	ПО РЧ $U_{л} <^{4)}$	Пусковой орган минимального напряжения, блокирующий пусковые органы частоты
	Блок. РЧ $F >$	Блокирование защиты от повышения частоты
	Блок. РЧ $F <$	Блокирование защиты от снижения частоты
	Блок. РПЧ $dF/dt >$	Блокирование защиты скорости повышения частоты
	Блок. РСЧ $dF/dt <$	Блокирование защиты скорости снижения частоты
Выход	Пуск РЧ $F >$	Пуск защиты от повышения частоты
	Срабатывание РЧ $F >$	Срабатывание защиты от повышения частоты
	Пуск РЧ $F <$	Пуск защиты от снижения частоты
	Срабатывание РЧ $F <$	Срабатывание защиты от снижения частоты
	Пуск РПЧ $dF/dt >$	Пуск защиты по скорости повышения частоты
	Срабатывание РПЧ $dF/dt >$	Срабатывание защиты по скорости повышения частоты
	Пуск РСЧ $dF/dt >$	Пуск защиты по скорости снижения частоты
	Срабатывание РСЧ $dF/dt >$	Срабатывание защиты по скорости снижения частоты
¹⁾ Возврат ПО происходит при значении частоты, меньшем уставки срабатывания не более, чем на 0,1 Гц ²⁾ Возврат ПО происходит при значении частоты, превышающем уставку срабатывания не более, чем на 0,1 Гц ³⁾ Коэффициент возврата не менее 0,8 ⁴⁾ Коэффициент возврата не более 1,07		

3.23 Оперативное управление выключателем

3.23.1 Функциональная схема алгоритма оперативного управления выключателем представлена на рисунке 3.27. Настраиваемые параметры функции оперативного управления выключателем приведены в таблице 3.43, входные и выходные сигналы – в таблице 3.44.

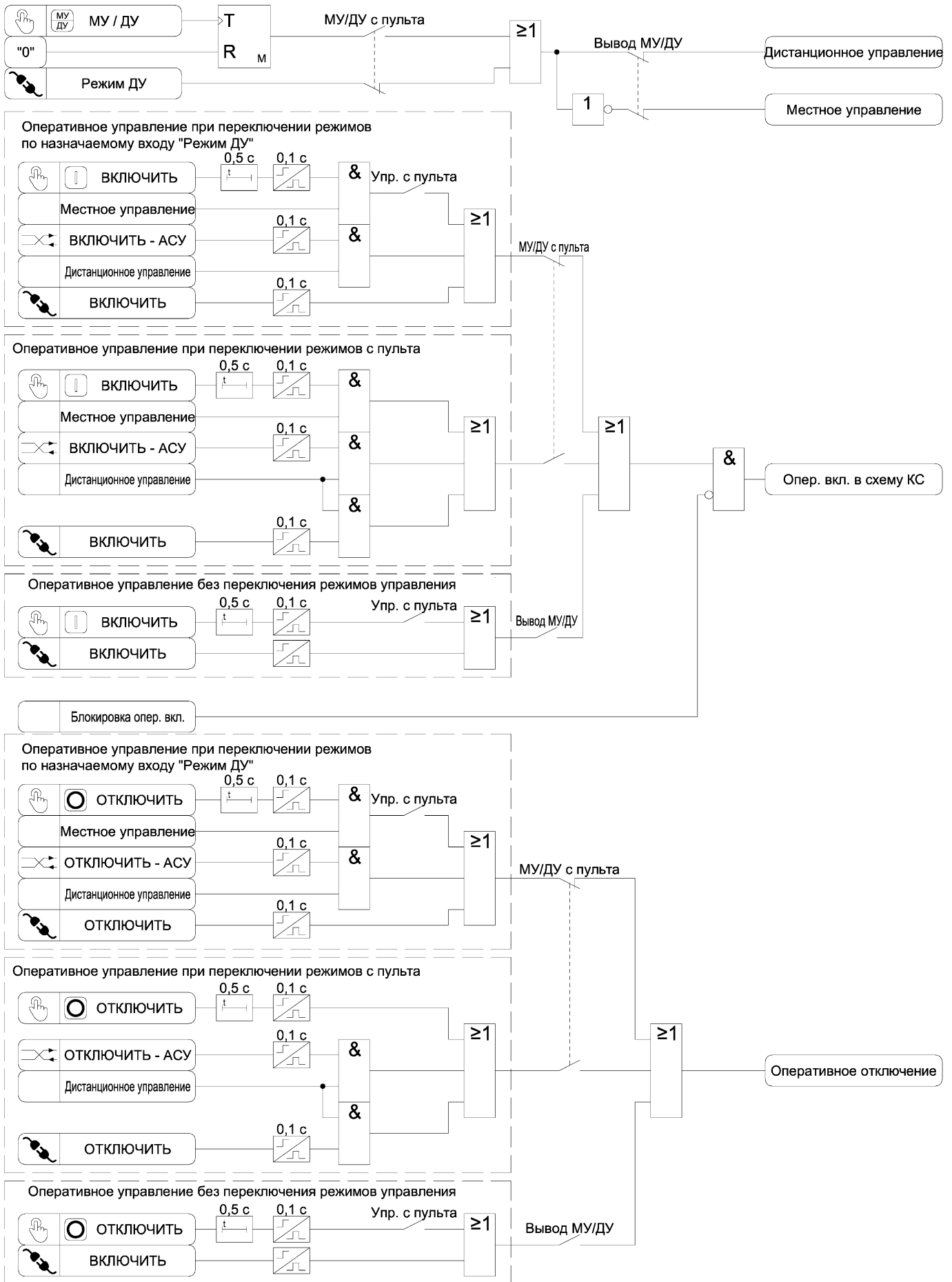


Рисунок 3.35 а) – Функциональная схема алгоритма оперативного управления выключателем

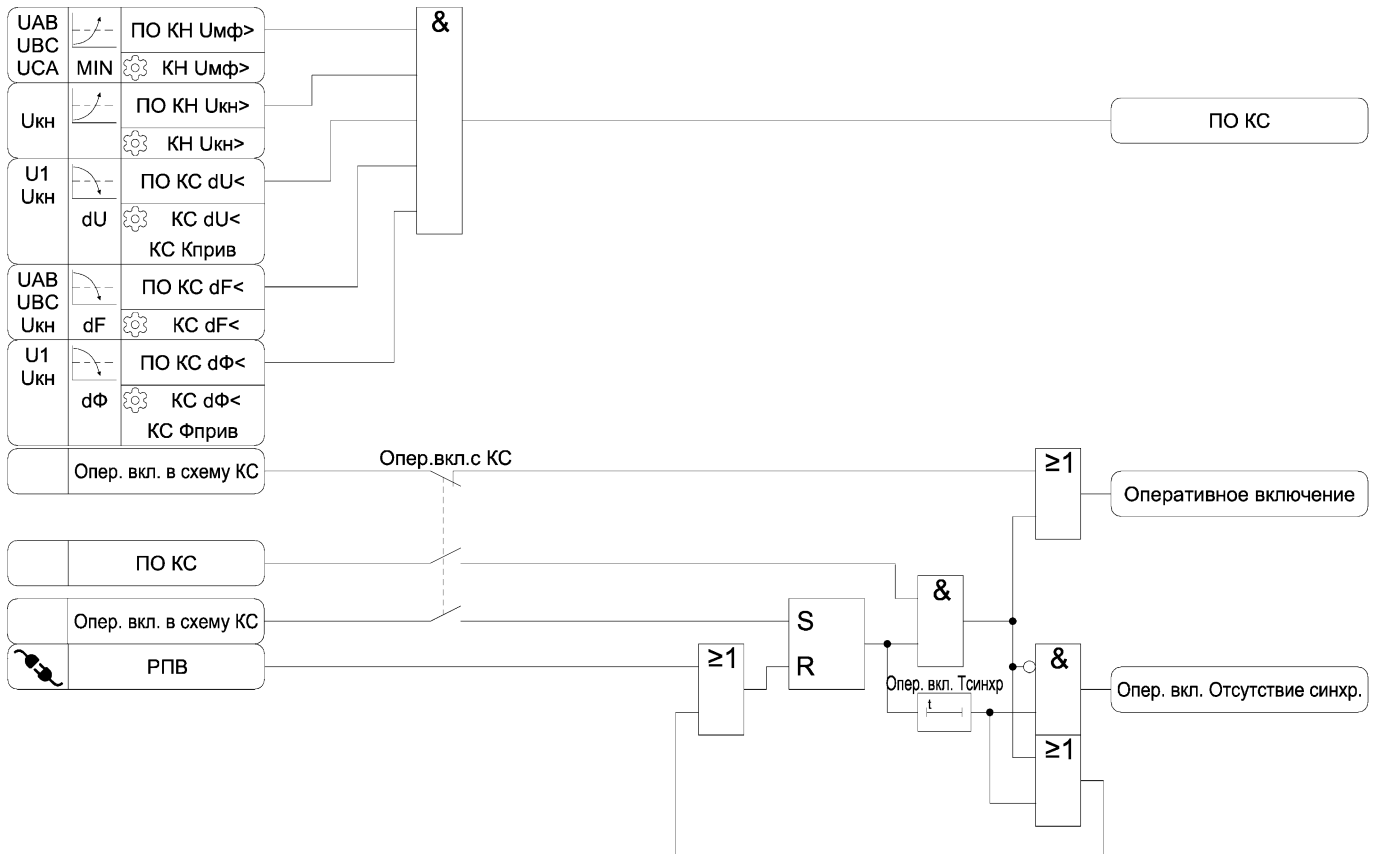


Рисунок 3.35 б) – Функциональная схема алгоритма оперативного управления выключателем

Таблица 3.43 – Параметры функции оперативного управления выключателем

Наименование уставки	Диапазон изменения	Значение по умолчанию	Шаг изменения	Комментарий
МУ/ДУ с пульта	<input type="checkbox"/> – <input checked="" type="checkbox"/>	<input type="checkbox"/>	-	Ввод выбора режимов управления выключателем с лицевой панели пульта устройства
Вывод МУ/ДУ	<input type="checkbox"/> – <input checked="" type="checkbox"/>	<input type="checkbox"/>	-	Вывод контроля режимов управления выключателем
Упр. с пульта	<input type="checkbox"/> – <input checked="" type="checkbox"/>	<input type="checkbox"/>	-	Разрешение управления выключателем с лицевой панели пульта
Опер.вкл.с КС	<input type="checkbox"/> – <input checked="" type="checkbox"/>	<input type="checkbox"/>	-	Ввод оперативного включения с контролем синхронизма
Опер. вкл. Тсинхр	0,00 – 20,00	1,00	0,01	Уставка по времени ожидания синхронизма при оперативном включении, с
КН Umф>	60 – 110	95	1	Уставка наличия напряжений UAB, UBC, B
КН Uкн>	60 – 240	95	1	Уставка наличия напряжения Uкн, B
КС dU<	1 – 30	5	1	Уставка допустимой разности напряжений для контроля синхронизма, B
КС Kприв	0,200 – 1,200	0,577	0,001	Коэффициент приведения напряжения Uкн к напряжению U1
КС Фприв	- 180 – 180	- 90	1	Угол приведения напряжения Uкн к напряжению U1, гр

Таблица 3.43 – Параметры функции оперативного управления выключателем

Наименование уставки	Диапазон изменения	Значение по умолчанию	Шаг изменения	Комментарий
КС dF<	0,1 – 1,0	0,2	0,1	Уставка допустимой разности частот для контроля синхронизма, Гц
КС dФ<	0 – 60	10	1	Уставка допустимой разности фаз для контроля синхронизма, гр

Таблица 3.44 – Логические сигналы функции оперативного управления выключателем

Тип сигнала	Наименование сигнала	Комментарий
ПО	ПО КН Umф> ¹⁾	Пусковой орган наличия напряжений UAB, UBC
	ПО КН Uкн> ¹⁾	Пусковой орган наличия напряжения Uкн
	ПО КС dU< ²⁾	Пусковой орган разности напряжений для КС
	ПО КС dF< ³⁾	Пусковой орган разности частот для КС
	ПО КС dФ< ⁴⁾	Пусковой орган разности фаз для КС
	ВКЛЮЧИТЬ	Команда включения выключателя от кнопки на лицевой панели пульта
	ОТКЛЮЧИТЬ	Команда отключения выключателя от кнопки на лицевой панели пульта
	ВКЛЮЧИТЬ	Команда включения выключателя по входному подключаемому логическому сигналу
	ОТКЛЮЧИТЬ	Команда отключения выключателя по входному подключаемому логическому сигналу
	Режим ДУ	Сигнал переключения режимов управления выключателем
	РПВ	Реле положения выключателя – включено
	ВКЛЮЧИТЬ – АСУ	Команда включения выключателя из АСУ
	ОТКЛЮЧИТЬ – АСУ	Команда отключения выключателя из АСУ
Вход	Блокировка опер. вкл.	Блокировка оперативного включения выключателя
Выход	Местное управление	Включен местный режим управления выключателем
	Дистанционное управление	Включен дистанционный режим управления выключателем
	Оперативное включение	Сигнал оперативного включения выключателя
	Оперативное отключение	Сигнал оперативного отключения выключателя
	ПО КС	Пусковой орган наличия синхронизма напряжений
	Опер. вкл. в схему КС	Сигнал оперативного включения в схему контроля синхронизма
	Опер. вкл. Отсутствие синхр.	Отсутствие синхронизма при оперативном включении
¹⁾ Коэффициент возврата не менее 0,93 ²⁾ Коэффициент возврата не более 1,07 ³⁾ Возврат ПО происходит при значении частоты, превышающем уставку срабатывания не более, чем на 0,1 Гц ⁴⁾ Возврат ПО происходит при значении разности углов, превышающем уставку срабатывания не более, чем на 5 градусов		

3.23.2 В устройстве предусмотрено три варианта выбора режимов управления выключателем («Местное управление» / «Дистанционное управление»):

- по входному подключаемому сигналу «Режим ДУ» (схема по умолчанию);
- по кнопке «МУ/ДУ» на лицевой панели пульта;

- без контроля режимов управления.

3.23.3 При переключении режимов управления по входному подключаемому сигналу «Режим ДУ» управление выключателем осуществляется:

- по входным подключаемым сигналам «ВКЛЮЧИТЬ» и «ОТКЛЮЧИТЬ» – без контроля режимов управления;

- по командам АСУ «ВКЛЮЧИТЬ – АСУ» и «ОТКЛЮЧИТЬ – АСУ» – в дистанционном режиме управления;

- кнопками «ВКЛЮЧИТЬ» и «ОТКЛЮЧИТЬ» на лицевой панели пульта при введенном программном ключе «Упр. с пульта» – в местном режиме управления.

3.23.4 При переключении режимов управления с лицевой панели пульта управление выключателем осуществляется:

- кнопкой «ВКЛЮЧИТЬ» на лицевой панели пульта – в местном режиме управления, кнопкой «ОТКЛЮЧИТЬ» - без контроля режимов управления;

- по командам АСУ «ВКЛЮЧИТЬ – АСУ» и «ОТКЛЮЧИТЬ – АСУ» – в дистанционном режиме управления;

- по входным подключаемым сигналам «ВКЛЮЧИТЬ» и «ОТКЛЮЧИТЬ» – в дистанционном режиме управления.

Выбор данного варианта осуществляется программным ключом «МУ/ДУ с пульта».

3.23.5 При отключенном контроле режимов управления выключателем управление осуществляется независимо от режима управления. Управление кнопками «ВКЛЮЧИТЬ» и «ОТКЛЮЧИТЬ» на лицевой панели пульта осуществляется только при введенном программном ключе «Упр. с пульта»

Выбор данного варианта осуществляется программным ключом «Вывод МУ/ДУ».

3.23.6 На рисунке 3.28 приведена упрощенная схема выбора режимов управления выключателем.

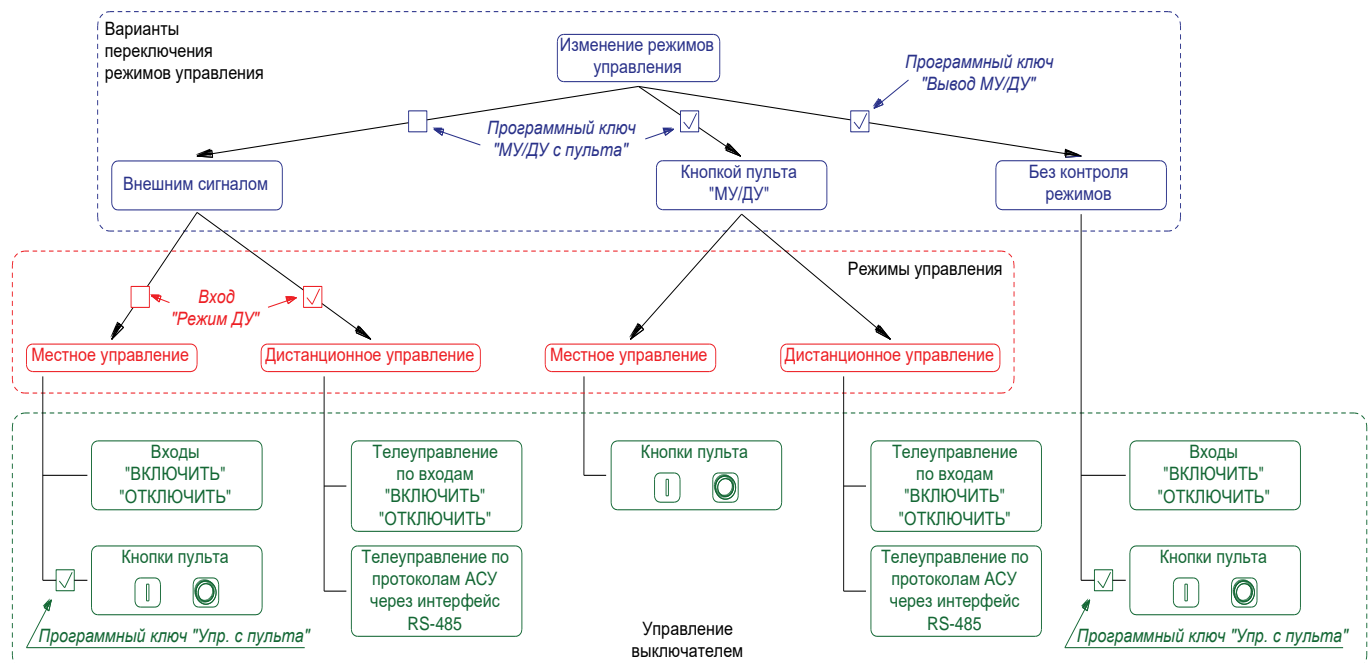


Рисунок 3.28 – Выбор режимов управления

3.23.7 Предусмотрена возможность контроля синхронизма при оперативном включении.

3.23.8 Признак синхронизма напряжений формируется при выполнении следующих условий:

- наличие напряжения $U_{кн}$;
- наличие напряжений U_{AB} , U_{BC} или U_{CA} ;

- разность действующих значений напряжения прямой последовательности U_1 и приведенного значения $U_{кн}$ не превышает значения уставки «КС dU<»;
- разность частот напряжений не превышает значения уставки «КС dF<»;
- разность фаз между напряжениями U_1 и приведенным напряжением $U_{кн}$ не превышает значения уставки «КС dФ<».

3.23.9 Значения напряжения $U_{кн}$, приведенное к напряжению прямой последовательности U_1 , рассчитывается по формуле:

$$U_{кн прив} = K_{прив} \cdot \bar{U}_{кн} \cdot e^{j \cdot \Phi_{прив}} \quad (3.14)$$

где $K_{прив}$ - коэффициент приведения напряжения $U_{кн}$ к напряжению U_1 , задается уставкой «КС Кприв»;

$\bar{U}_{кн}$ – комплексное значение вторичного напряжения $U_{кн}$, В

$\Phi_{прив}$ - угол приведения напряжения $U_{кн}$ к напряжению U_1 , задается уставкой «КС Фприв».

В зависимости от схемы подключения цепей напряжения $U_{кн}$ должны задаваться следующие значения уставки «КС Фприв»:

- если аналоговый вход $U_{кн}$ подключен к цепям напряжения UA, то «КС Фприв» = 0 градусов;
- если к цепям напряжения UB, то «КС Фприв» = -120 градусов;
- если к цепям напряжения UC, то «КС Фприв» = 120 градусов;
- если к цепям напряжения UAB, то «КС Фприв» = 30 градусов;
- если к цепям напряжения UBC, то «КС Фприв» = -90 градусов;
- если к цепям напряжения UCA, то «КС Фприв» = 150 градусов.

3.24 Состояние защит

3.24.1 Функциональная схема формирования сигналов состояния защит представлена на рисунке 3.29. Настраиваемые параметры функции состояния защит приведены в таблице 3.45, входные и выходные сигналы – в таблице 3.46.

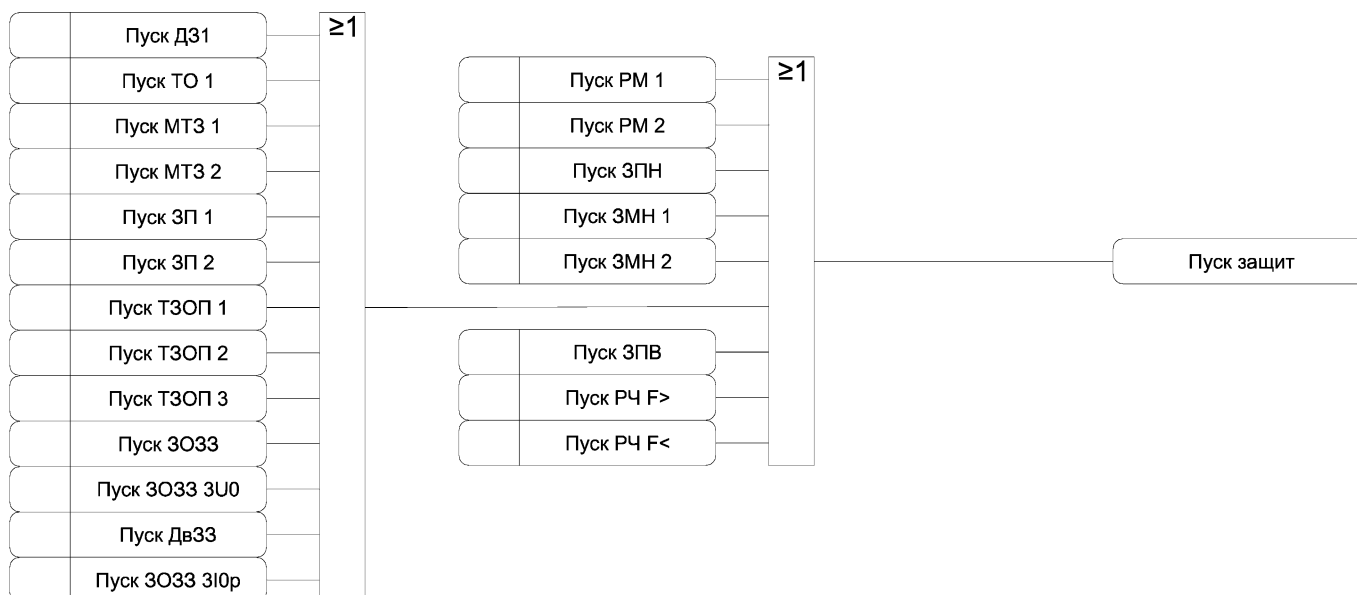


Рисунок 3.29 а) – Функциональная схема алгоритма формирования сигналов состояния защит

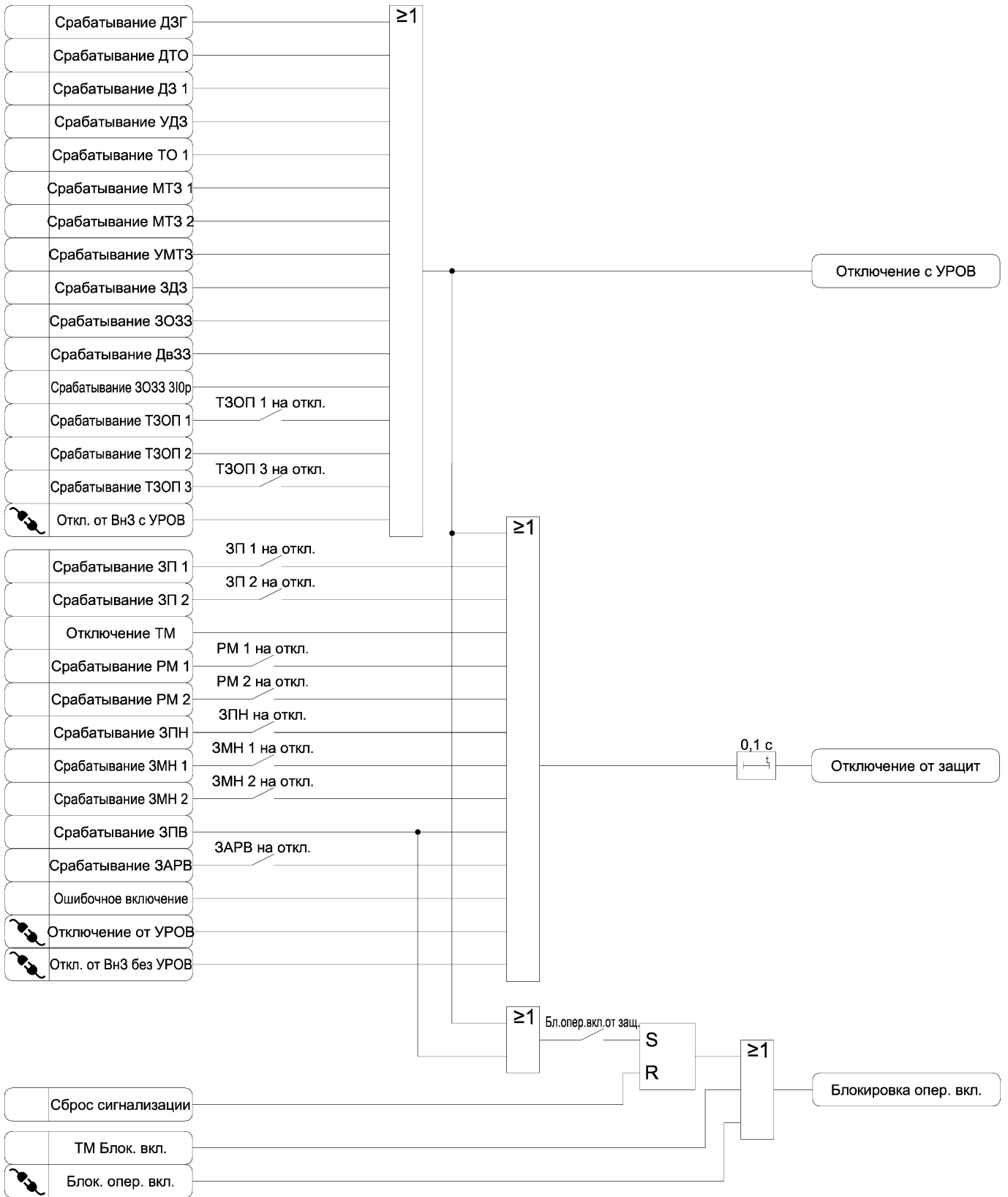



Рисунок 3.29 б) – Функциональная схема алгоритма формирования сигналов состояния защит

Таблица 3.45 – Параметры функции состояния защит

Наименование уставки	Диапазон изменения	Значение по умолчанию	Шаг изменения	Комментарий
ЗП 1 на откл.	<input type="checkbox"/> – <input checked="" type="checkbox"/>	<input type="checkbox"/>	-	Ввод срабатывания ЗП 1 на отключение выключателя
ЗП 2 на откл.	<input type="checkbox"/> – <input checked="" type="checkbox"/>	<input type="checkbox"/>	-	Ввод срабатывания ЗП 2 на отключение выключателя
ТЗОП 1 на откл.	<input type="checkbox"/> – <input checked="" type="checkbox"/>	<input type="checkbox"/>	-	Ввод срабатывания ТЗОП 1 на отключение выключателя
ТЗОП 3 на откл.	<input type="checkbox"/> – <input checked="" type="checkbox"/>	<input type="checkbox"/>	-	Ввод срабатывания ТЗОП 3 на отключение выключателя
РМ 1 на откл.	<input type="checkbox"/> – <input checked="" type="checkbox"/>	<input type="checkbox"/>	-	Ввод срабатывания первой ступени защиты по направлению мощности на отключение выключателя
РМ 2 на откл.	<input type="checkbox"/> – <input checked="" type="checkbox"/>	<input type="checkbox"/>	-	Ввод срабатывания второй ступени защиты по направлению мощности на отключение выключателя
ЗМН 1 на откл.	<input type="checkbox"/> – <input checked="" type="checkbox"/>	<input type="checkbox"/>	-	Ввод срабатывания ЗМН 1 на отключение выключателя
ЗМН 2 на откл.	<input type="checkbox"/> – <input checked="" type="checkbox"/>	<input type="checkbox"/>	-	Ввод срабатывания ЗМН 2 на отключение выключателя
ЗПН на откл.	<input type="checkbox"/> – <input checked="" type="checkbox"/>	<input type="checkbox"/>	-	Ввод срабатывания ЗПН на отключение выключателя
ЗАРВ на откл.	<input type="checkbox"/> – <input checked="" type="checkbox"/>	<input type="checkbox"/>	-	Ввод срабатывания ЗАРВ на отключение выключателя
Бл.опер.вкл.от защ.	<input type="checkbox"/> – <input checked="" type="checkbox"/>	<input type="checkbox"/>	-	Ввод блокировки оперативного включения выключателя при срабатывании защит

Таблица 3.46 – Логические сигналы функции состояния защит

Тип сигнала	Наименование сигнала	Комментарий
	Откл. от ВнЗ с УРОВ	Отключение выключателя от внешней защиты с действием на УРОВ
	Откл. от ВнЗ без УРОВ	Отключение выключателя от внешней защиты без действия на УРОВ
	Отключение от УРОВ	Отключение от УРОВ нижестоящих защит
	Блок. опер. вкл.	Блокирование оперативного включения
Вход	Срабатывание ДЗГ	Срабатывание ДЗГ
	Срабатывание ДТО	Срабатывание ДТО
	Пуск ТО 1	Пуск ТО 1
	Срабатывание ТО 1	Срабатывание ТО 1
	Пуск ДЗ 1	Пуск ДЗ 1
	Срабатывание ДЗ 1	Срабатывание ДЗ 1
	Срабатывание УДЗ	Срабатывание УДЗ
	Пуск МТЗ 1	Пуск МТЗ 1
	Срабатывание МТЗ 1	Срабатывание МТЗ 1
	Пуск МТЗ 2	Пуск МТЗ 2
	Срабатывание МТЗ 2	Срабатывание МТЗ 2
	Срабатывание УМТЗ	Срабатывание УМТЗ
	Пуск ЗП 1	Пуск ЗП 1
	Срабатывание ЗП 1	Срабатывание ЗП 1
	Пуск ЗП 2	Пуск ЗП 2
	Срабатывание ЗП 2	Срабатывание ЗП 2
	Срабатывание ЗДЗ	Срабатывание ЗДЗ
	Пуск ТЗОП 1	Пуск ТЗОП 1
	Срабатывание ТЗОП 1	Срабатывание ТЗОП 1
	Пуск ТЗОП 2	Пуск ТЗОП 2
	Срабатывание ТЗОП 2	Срабатывание ТЗОП 2
	Пуск ЗОЗЗ	Пуск ЗОЗЗ
	Срабатывание ЗОЗЗ	Срабатывание ЗОЗЗ
	Пуск ЗОЗЗ 3I0p	Пуск ЗОЗЗ по расчетному току нулевой последовательности
	Срабатывание ЗОЗЗ 3I0p	Срабатывание ЗОЗЗ по расчетному току нулевой последовательности
	Пуск ДвЗЗ	Пуск защиты от двойных замыканий на землю
	Срабатывание ДвЗЗ	Срабатывание защиты от двойных замыканий на землю
	Отключение ТМ	Срабатывание тепловой защиты на отключение
	Срабатывание РМ 1	Срабатывание первой ступени защиты по направлению мощности
	Срабатывание РМ 2	Срабатывание второй ступени защиты по направлению мощности
	Пуск ЗПН	Пуск ЗПН
	Срабатывание ЗПН	Срабатывание ЗПН
	Пуск ЗМН 1	Пуск ЗМН 1
	Срабатывание ЗМН 1	Срабатывание ЗМН 1
	Пуск ЗМН 2	Пуск ЗМН 2
	Срабатывание ЗМН 2	Срабатывание ЗМН 2
Пуск ЗПВ	Пуск ЗПВ	
Срабатывание ЗПВ	Срабатывание ЗПВ	
Пуск ЗАРВ	Пуск ЗАРВ	
Срабатывание ЗАРВ	Срабатывание ЗАРВ	
Ошибочное включение	Срабатывание защиты от ошибочного включения	

Продолжение таблицы 3.46

Тип сигнала	Наименование сигнала	Комментарий
Вход	Сброс сигнализации	Сброс сигнализации
Выход	Пуск защит	Пуск защит
	Отключение с УРОВ	Отключение выключателя с действием на УРОВ
	Отключение от защит	Срабатывание защит на отключение выключателя
	Блокировка опер. вкл.	Блокировка оперативного включения выключателя
¹⁾ Коэффициент возврата не менее 0,93		

3.25 Управление выключателем

3.25.1 Функциональные схемы алгоритмов включения и отключения выключателя представлены на рисунке 3.30. Настраиваемые параметры функции управления выключателем приведены в таблице 3.47, входные и выходные сигналы – в таблице 3.48.

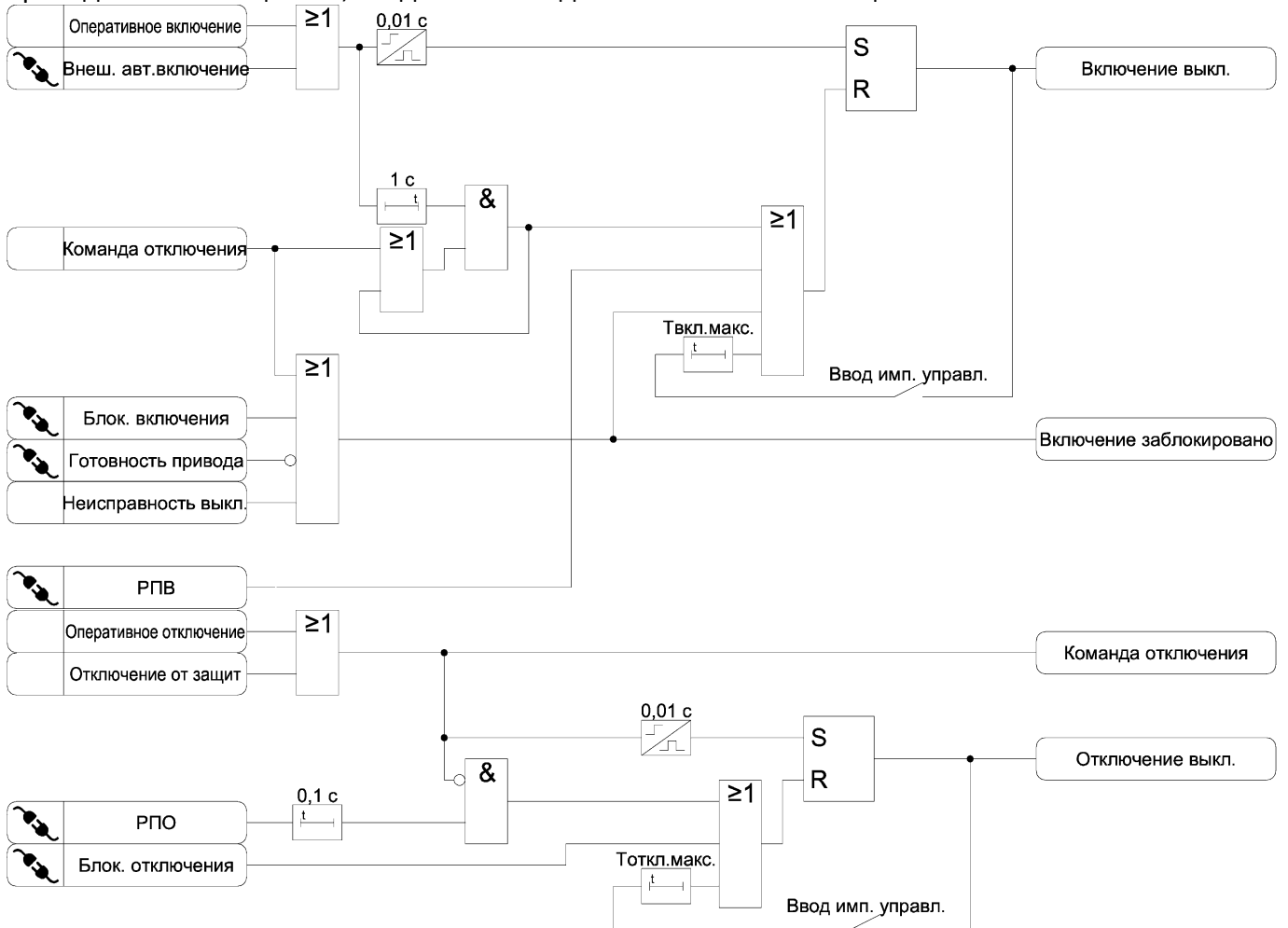


Рисунок 3.30 – Функциональная схема алгоритма управления выключателем

Таблица 3.47 – Параметры функции управления выключателем

Наименование уставки	Диапазон изменения	Значение по умолчанию	Шаг изменения	Комментарий
Твкл.макс.	0,10 – 10,00	1,00	0,01	Максимально допустимое время включения выключателя, с
Тоткл.макс.	0,10 – 10,00	0,30	0,01	Максимально допустимое время отключения выключателя, с
Ввод имп. управл.	<input type="checkbox"/> – <input checked="" type="checkbox"/>	<input type="checkbox"/>	-	Ввод импульсного режима управления выключателем

Таблица 3.48 – Логические сигналы функции управления выключателем

Тип сигнала	Наименование сигнала	Комментарий
	РПВ	Реле положения выключателя – включено
	РПО	Реле положения выключателя – отключено
	Блок. включения	Блокирование включения выключателя
	Блок. отключения	Блокирование отключения выключателя
	Готовность привода	Сигнал готовности привода к включению выключателя
	Внешнее авт. включение	Сигнал включения выключателя от внешних устройств автоматики
Вход	Оперативное включение	Сигнал оперативного включения выключателя
	Оперативное отключение	Сигнал оперативного отключения выключателя
	Отключение от защит	Срабатывание защит на отключение выключателя
	Неисправность выключателя	Неисправность выключателя
Выход	Включение выключателя	Сигнал включения выключателя
	Включение заблокировано	Включение выключателя заблокировано
	Команда отключения	Команда на отключение выключателя от функций устройства
	Отключение выкл.	Сигнал отключения выключателя

3.25.2 В устройстве реализована функция блокировки многократных включений выключателя.

3.25.3 Уставками «Твкл.макс.» и «Тоткл.макс.» задается максимально допустимое время включения и отключения выключателя соответственно. При импульсном режиме управления данными уставками ограничивается время импульсов включения и отключения выключателя.

При длительном включении или отключении выключателя (дольше заданного времени) формируется сигнал неисправности выключателя (п. 3.26).

3.26 Диагностика выключателя

3.26.1 Функциональная схема диагностики выключателя представлена на рисунке 3.31. Настраиваемые параметры функции диагностики выключателя приведены в таблице 3.49, входные и выходные сигналы – в таблице 3.50.

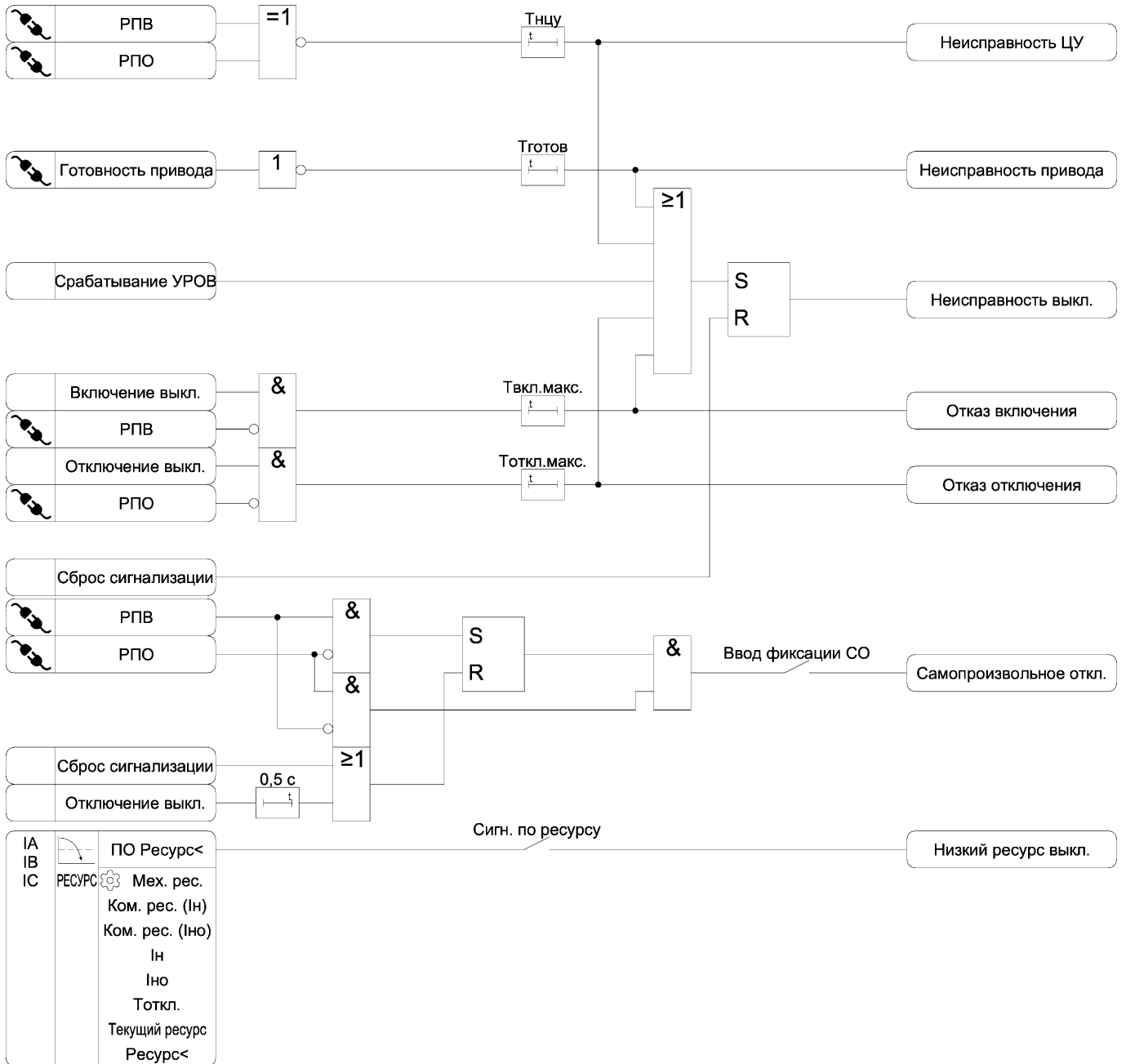



Рисунок 3.31 – Функциональная схема алгоритма диагностики выключателя

Таблица 3.49 – Параметры функции диагностики выключателя

Наименование уставки	Диапазон изменения	Значение по умолчанию	Шаг изменения	Комментарий
Тнцу	0,10 – 10,00	5,00	0,01	Уставка по времени диагностики исправности цепей управления выключателем, с
Тготов	0,10 – 30,00	10,00	0,01	Максимально допустимое время формирования сигнала готовности выключателя, с
Ввод фиксации СО	<input type="checkbox"/> – <input checked="" type="checkbox"/>	<input type="checkbox"/>	-	Ввод фиксации самопроизвольного отключения выключателя
Твкл.макс.	0,10 – 10,00	1,00	0,01	Максимально допустимое время включения выключателя, с (п. 3.25.3)
Тоткл.макс.	0,10 – 10,00	0,30	0,01	Максимально допустимое время отключения выключателя, с (п. 3.25.3)
Мех. рес.	0 – 100000	50000	1	Механический ресурс выключателя, цикл ВО
Ком. рес. (In)	0 – 100000	50000	1	Коммутационный ресурс выключателя при номинальном токе, цикл ВО
Ком. рес. (Ino)	0 – 500	100	1	Коммутационный ресурс выключателя при номинальном токе отключения, цикл ВО
In	0,50 – 500,00	5,00	0,01	Номинальный ток выключателя, А
Ino	1,00 – 5000,00	20,00	0,01	Номинальный ток отключения выключателя, А
Тоткл.	0,01 – 0,50	0,05	0,01	Полное время отключения выключателя, с
Текущий ресурс	0 – 100	0	1	Текущий остаточный ресурс выключателя, %
Ресурс<	1 – 99	15	1	Уставка сигнализации снижения остаточного ресурса выключателя, %
Сигн. по ресурсу	<input type="checkbox"/> – <input checked="" type="checkbox"/>	<input type="checkbox"/>	-	Ввод сигнализации снижения остаточного ресурса выключателя

Таблица 3.50 – Логические сигналы функции диагностики выключателя

Тип сигнала	Наименование сигнала	Комментарий
ПО	ПО Ресурс ^{<1>}	Пусковой орган функции расчета ресурса выключателя
	РПВ	Реле положения выключателя – включено
	РПО	Реле положения выключателя – отключено
	Готовность привода	Сигнал готовности привода к включению выключателя
Вход	Срабатывание УРОВ	Срабатывание УРОВ
	Включение выкл.	Сигнал включения выключателя
	Отключение выкл.	Сигнал отключения выключателя
	Сброс сигнализации	Сброс сигнализации
Выход	Неисправность ЦУ	Неисправность цепей управления выключателем
	Неисправность привода	Неисправность привода выключателя
	Отказ включения	Отказ включения выключателя – команда включения не выполнена
	Отказ отключения	Отказ отключения выключателя – команда отключения не выполнена
	Неисправность выключателя	Неисправность выключателя
	Самопроизвольное откл.	Отключение выключателя без команды управления
	Низкий ресурс выкл.	Низкий остаточный ресурс выключателя
¹⁾ Коэффициент возврата 1		

3.26.2 Расчет «израсходованного» ресурса выключателя осуществляется в соответствии с формулами:

- при максимальном фазном токе не более номинального тока выключателя:

$$КР = МР \cdot \left(\frac{КР(I_H)}{МР} \right)^{\frac{I_{\max}}{I_H}}, \quad (3.5)$$

- при максимальном фазном токе в диапазоне от номинального тока выключателя до номинального тока отключения выключателя:

$$КР = КР(I_{HO}) \cdot \left(\frac{КР(I_H)}{КР(I_{HO})} \right)^{\frac{\ln\left(\frac{I_{HO}}{I_{\max}}\right)}{\ln\left(\frac{I_{HO}}{I_H}\right)}}, \quad (3.16)$$

где КР – израсходованный ресурс выключателя, %;

МР – механический ресурс выключателя (задается уставкой);

КР(I_н) – коммутационный ресурс выключателя при номинальном токе (задается уставкой);

КР(I_{но}) – коммутационный ресурс выключателя при номинальном токе отключения (задается уставкой);

I_{макс} – максимальный из трех фазных токов, А;

I_н – номинальный ток выключателя (задается уставкой), А;

I_{но} – номинальный ток отключения выключателя (задается уставкой), А.

3.26.3 Расчет остаточного ресурса выключателя осуществляется при каждом отключении выключателя путем вычитания из текущего ресурса выключателя рассчитанного «израсходованного» ресурса.

3.26.4 При отключении выключателя с током $I_{\max} > I_{но}$ остаточный ресурс выключателя снижается до нуля.

3.27 Контроль измерительных цепей напряжения (КЦН)

3.27.1 Функциональная схема КЦН представлена на рисунке 3.32. Настраиваемые параметры КЦН приведены в таблице 3.51, входные и выходные сигналы – в таблице 3.52.

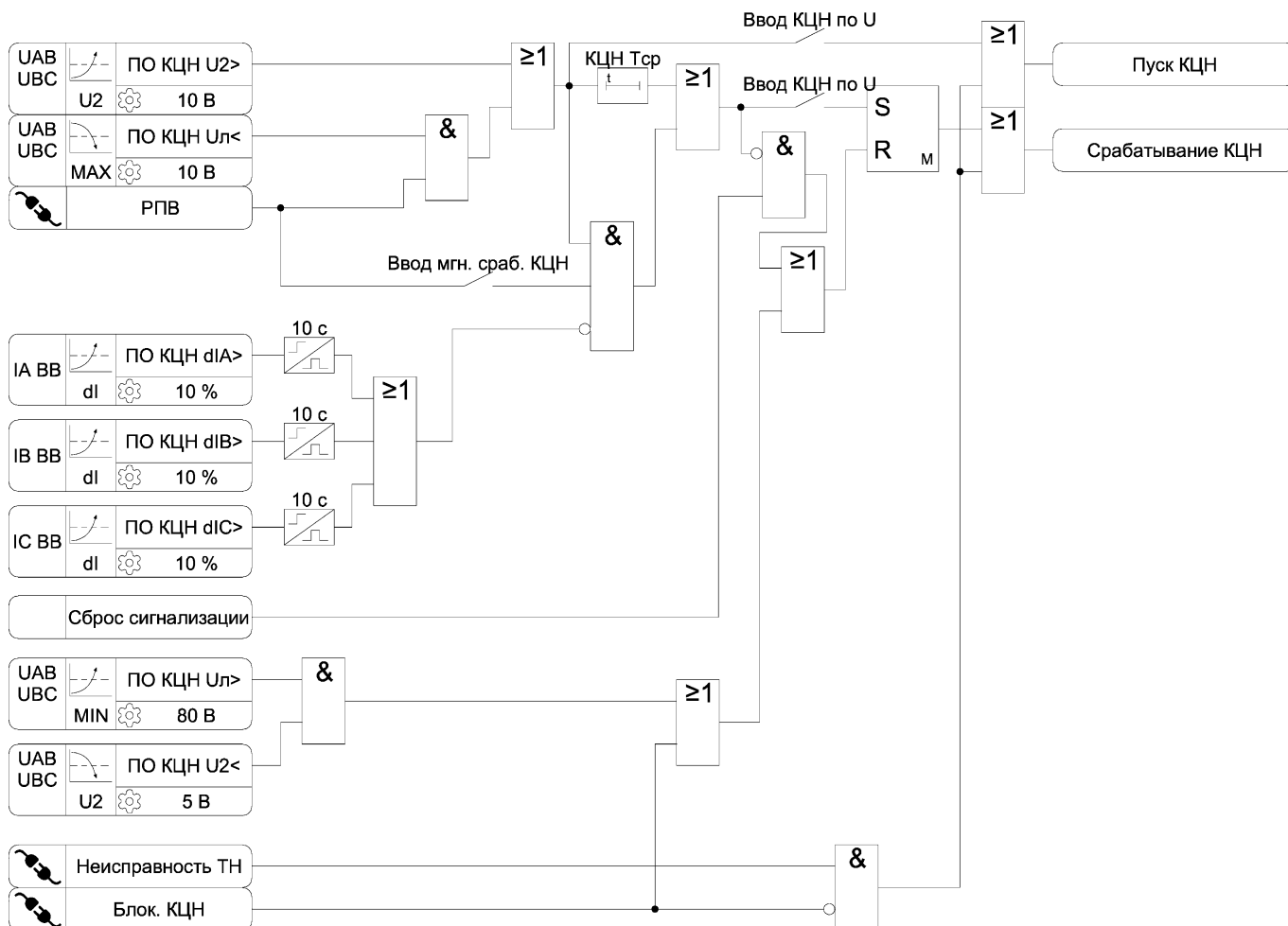



Рисунок 3.32 – Функциональная схема алгоритма КЦН

Таблица 3.51 – Параметры КЦН

Наименование уставки	Диапазон изменения	Значение по умолчанию	Шаг изменения	Комментарий
Ввод КЦН по U	<input type="checkbox"/> – <input checked="" type="checkbox"/>	<input type="checkbox"/>	-	Ввод КЦН по измеряемым напряжениям
КЦН Тср	0,1 – 20,00	1,00	0,01	Уставка по времени срабатывания КЦН, с
Ввод мгно. сраб. КЦН	<input type="checkbox"/> – <input checked="" type="checkbox"/>	<input type="checkbox"/>	-	Ввод КЦН без выдержки времени

Таблица 3.52 – Логические сигналы КЦН

Тип сигнала	Наименование сигнала	Комментарий
ПО	ПО КЦН $U_{л}<^{1)}$	Пусковой орган снижения линейных напряжений функции КЦН
	ПО КЦН $U_{2}>^{2)}$	Пусковой орган повышения напряжения обратной последовательности функции КЦН
	ПО КЦН $dIA>^{3)}$	Пусковой орган повышения производной тока фазы А функции КЦН
	ПО КЦН $dIB>^{3)}$	Пусковой орган повышения производной тока фазы В функции КЦН
	ПО КЦН $dIC>^{3)}$	Пусковой орган повышения производной тока фазы С функции КЦН
	ПО КЦН $U_{л}>^{2)}$	Пусковой орган повышения линейных напряжений функции КЦН
	ПО КЦН $U_{2}<^{1)}$	Пусковой орган снижения напряжения обратной последовательности функции КЦН
	Неисправность ТН	Сигнал неисправности ЦН
	Блок. КЦН	Блокирование КЦН
	РПВ	Реле положения выключателя – включено
Вход	Сброс сигнализации	Сброс сигнализации
Выход	Пуск КЦН	Пуск функции КЦН
	Срабатывание КЦН	Неисправность измерительных цепей напряжения
¹⁾ Коэффициент возврата не более 1,07 ²⁾ Коэффициент возврата не менее 0,93 ³⁾ Коэффициент возврата 1		

3.27.2 Функция КЦН срабатывает с выдержкой времени:

- при снижении всех линейных напряжений ниже 10 В при генераторе, подключенном к шинам;

- при повышении напряжения обратной последовательности выше 10 В.

3.27.3 Программным ключом «Ввод мгн. сраб. КЦН» вводится контроль токов для срабатывания КЦН без выдержки времени.

3.27.4 Для срабатывания функции КЦН без выдержки времени предусмотрен входной подключаемый логический сигнал «Неисправность ТН» (например, для подключения контактов положения автоматического выключателя ЦН).

3.28 Функции сигнализации

3.28.1 Функциональная схема алгоритма сигнализации представлена на рисунке 3.33. Настраиваемые параметры функции сигнализации приведены в таблице 3.53. Входные и выходные сигналы алгоритма сигнализации приведены в таблице 3.54.

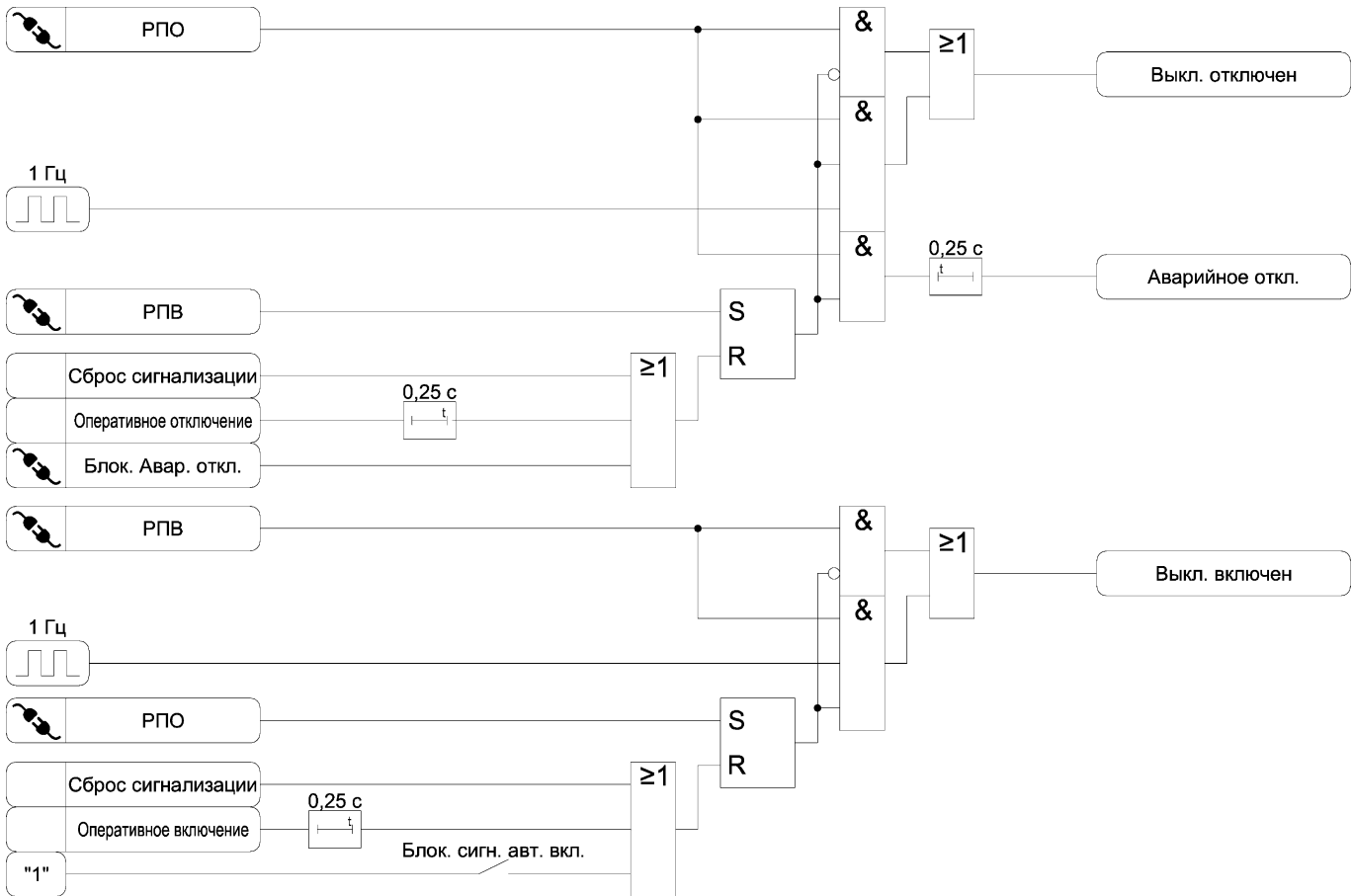


Рисунок 3.33 а) – Функциональная схема алгоритма сигнализации

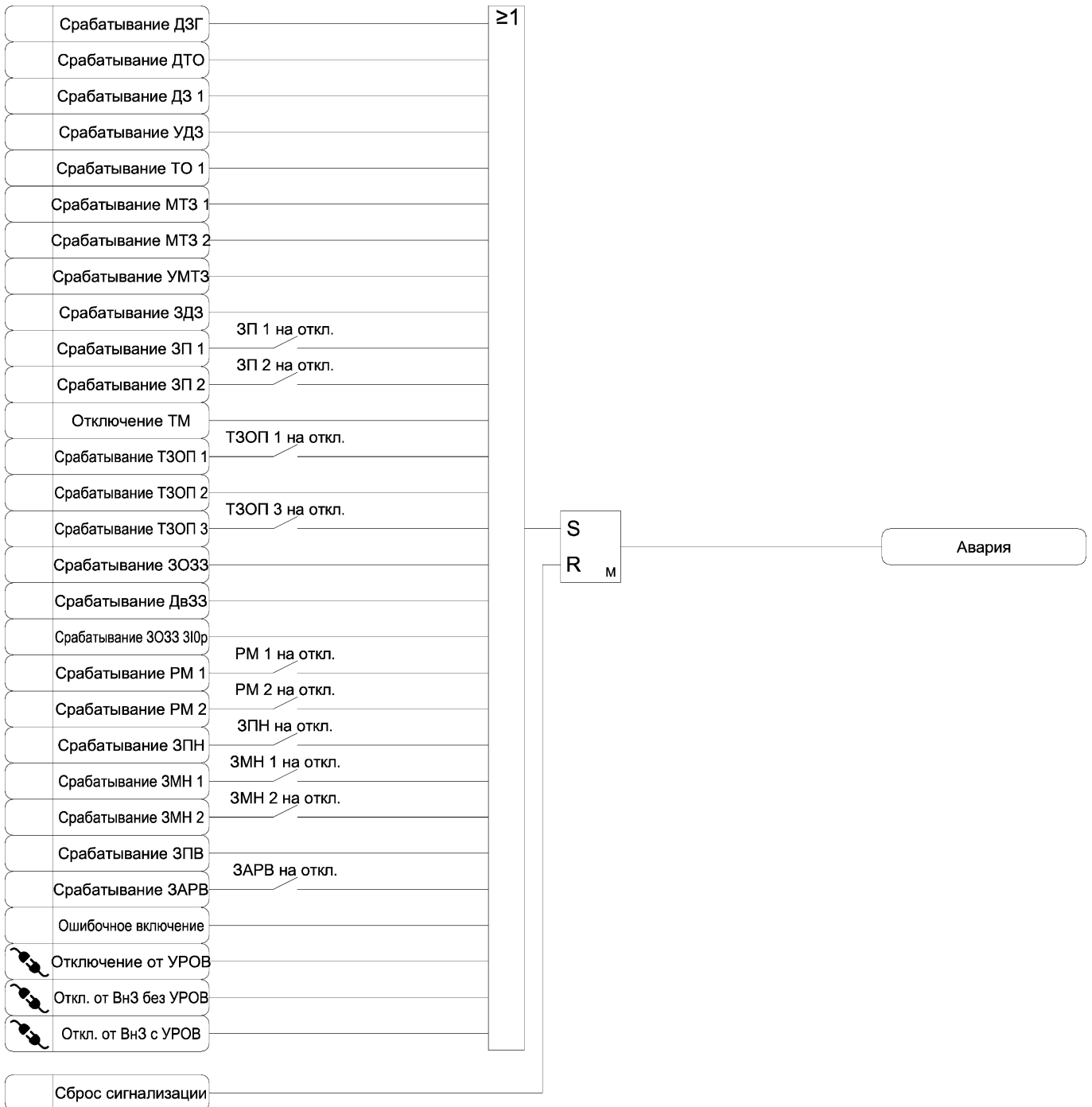


Рисунок 3.33 б) – Функциональная схема алгоритма сигнализации

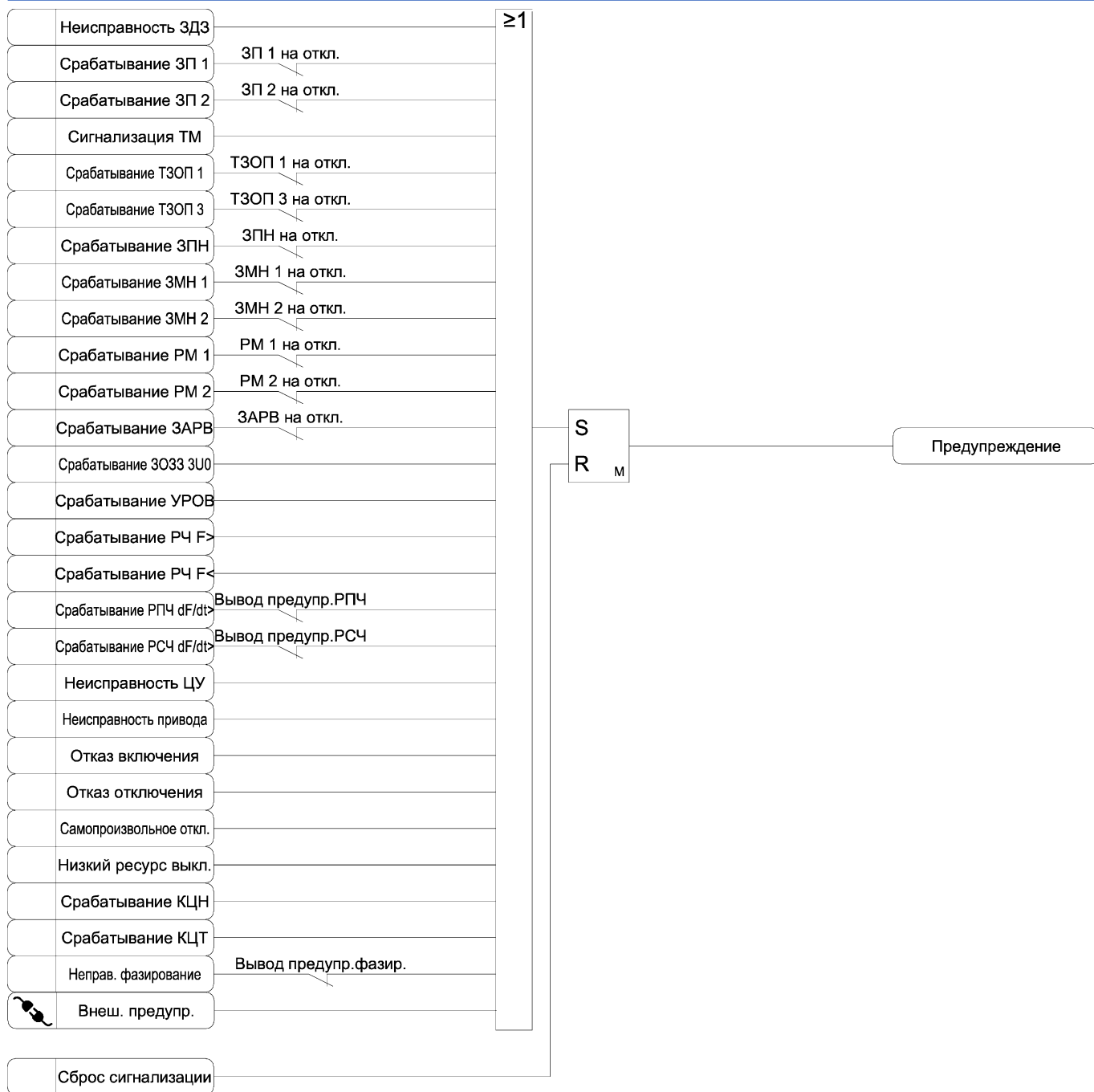



Рисунок 3.33 в) – Функциональная схема алгоритма сигнализации

Таблица 3.53 – Параметры функции сигнализации

Наименование уставки	Диапазон изменения	Значение по умолчанию	Шаг изменения	Комментарий
Блок. сигн. авт. вкл.	<input type="checkbox"/> – <input checked="" type="checkbox"/>	<input type="checkbox"/>	-	Блокирование сигнализации автоматического включения
Вывод предупр. фазир.	<input type="checkbox"/> – <input checked="" type="checkbox"/>	<input type="checkbox"/>	-	Вывод сигнализации неправильного фазирования
Вывод предупр. РПЧ	<input type="checkbox"/> – <input checked="" type="checkbox"/>	<input type="checkbox"/>	-	Вывод действия РПЧ на предупредительную сигнализацию
Вывод предупр. РСЧ	<input type="checkbox"/> – <input checked="" type="checkbox"/>	<input type="checkbox"/>	-	Вывод действия РСЧ на предупредительную сигнализацию

Таблица 3.54 – Логические сигналы алгоритма сигнализации

Тип сигнала	Наименование сигнала	Комментарий
	РПВ	Реле положения выключателя – включено
	РПО	Реле положения выключателя – отключено
	Откл. от ВнЗ с УРОВ	Отключение выключателя от внешней защиты с действием на УРОВ
	Откл. от ВнЗ без УРОВ	Отключение выключателя от внешней защиты без действия на УРОВ
	Отключение от УРОВ	Отключение от УРОВ нижестоящих защит
	Блок. Авар. откл.	Сигнал блокирования сигнализации аварийного отключения
	Внеш. предупр.	Внешний сигнал срабатывания предупредительной сигнализации
Вход	Срабатывание ДЗГ	Срабатывание ДЗГ
	Срабатывание ДТО	Срабатывание ДТО
	Срабатывание ДЗ 1	Срабатывание ДЗ 1
	Срабатывание УДЗ	Срабатывание УДЗ
	Срабатывание ТО 1	Срабатывание ТО 1
	Срабатывание МТЗ 1	Срабатывание МТЗ 1
	Срабатывание МТЗ 2	Срабатывание МТЗ 2
	Срабатывание УМТЗ	Срабатывание УМТЗ
	Срабатывание ЗДЗ	Срабатывание ЗДЗ
	Срабатывание ЗП 1	Срабатывание ЗП 1
	Срабатывание ЗП 2	Срабатывание ЗП 2
	Срабатывание ТЗОП 1	Срабатывание ТЗОП 1
	Срабатывание ТЗОП 2	Срабатывание ТЗОП 2
	Срабатывание ТЗОП 3	Срабатывание ТЗОП 3
	Срабатывание ЗОЗЗ	Срабатывание ЗОЗЗ
	Срабатывание ЗОЗЗ ЗУ0	Срабатывание сигнализации наличия напряжения ЗУ0
	Срабатывание ЗОЗЗ ЗI0p	Срабатывание ЗОЗЗ по расчетному току нулевой последовательности
	Срабатывание ДвЗЗ	Срабатывание защиты от двойных замыканий на землю
	Отключение ТМ	Срабатывание тепловой защиты на отключение
	Срабатывание РМ 1	Срабатывание первой ступени защиты по направлению мощности
	Срабатывание РМ 2	Срабатывание второй ступени защиты по направлению мощности
Срабатывание ЗПН	Срабатывание ЗПН	
Срабатывание ЗМН 1	Срабатывание ЗМН 1	
Срабатывание ЗМН 2	Срабатывание ЗМН 2	
Срабатывание ЗПВ	Срабатывание ЗПВ	
Срабатывание ЗАРВ	Срабатывание ЗАРВ	

Продолжение таблицы 3.54

Тип сигнала	Наименование сигнала	Комментарий
Вход	Ошибочное включение	Срабатывание защиты от ошибочного включения
	Срабатывание УРОВ	Срабатывание УРОВ
	Срабатывание КЦТ	Неисправность измерительных цепей тока
	Оперативное включение	Сигнал оперативного включения выключателя
	Оперативное отключение	Сигнал оперативного отключения выключателя
	Неисправность ЦУ	Неисправность цепей управления выключателем
	Неисправность привода	Неисправность привода выключателя
	Отказ включения	Отказ включения выключателя – команда включения не выполнена
	Отказ отключения	Отказ отключения выключателя – команда отключения не выполнена
	Неисправность выключателя	Неисправность выключателя
	Самопроизвольное откл.	Отключение выключателя без команды управления
	Низкий ресурс выкл.	Низкий остаточный ресурс выключателя
	Срабатывание КЦН	Неисправность измерительных цепей напряжения
	Сброс сигнализации	Сброс сигнализации
Выход	Выкл. отключен	Сигнализация отключенного положения выключателя
	Выкл. включен	Сигнализация включенного положения выключателя
	Аварийное откл.	Аварийное отключение выключателя
	Предупреждение	Предупредительная сигнализация
	Авария	Сигнал срабатывания защит, действующих на отключение выключателя
	Срабатывание автоматики	Срабатывание функций автоматики

3.28.2 Сигнализация положения выключателя осуществляется с помощью двух сигнальных ламп, включенных через контакты РПВ и РПО. В ряде случаев предусматривают сигнализацию автоматических переключений выключателя. Сигнальная лампа горит ровным светом в случае оперативного включения/отключения и мигает, в случае автоматического включения/отключения.

3.28.3 Сигнализация отключения от защит достигается за счет подключения лампы отключенного положения выключателя к шинке мигающего света выходным реле устройства «Аварийное откл.».

3.28.4 Альтернативным способом сигнализации автоматических переключений является коммутирование лампы бесконтактными дискретными выходами «Выкл. отключен» и «Выкл. включен». В этом случае применение шинки мигающего света не требуется.

3.28.5 В устройстве предусмотрено формирование сигналов аварийного отключения выключателя («Аварийное откл.»), срабатывания защит («Авария») и срабатывания предупредительной сигнализации («Предупреждение»). При формировании сигналов «Авария» и «Предупреждение» на лицевой панели пульта загораются соответствующие светодиоды.

3.28.6 Сброс сигнализации осуществляется кнопкой «СБРОС» на лицевой панели пульта, командой АСУ или по входному подключаемому логическому сигналу «Сброс сигнализации» (см. рисунок 3.42).



Рисунок 3.42 – Функциональная схема алгоритма сброса сигнализации

3.29 Переключение групп уставок

3.29.1 В устройстве реализовано две группы уставок.

3.29.2 Переключение между группами уставок осуществляется подачей сигналов на подключаемые логические входы «Группа уставок 1», «Группа уставок 2».

3.29.3 Переключение группы уставок блокируется при пуске функций защит и автоматики.

3.30 Регистрация событий и аварий

3.30.1 В устройстве реализована функция хранения в энергонезависимой памяти регистрируемых событий и аварий.

Подробное описание архивов событий и аварий приведено в руководстве по эксплуатации ТРБН.656122.001 РЭ.

3.30.2 В устройстве реализована функция регистрации и хранения в энергонезависимой памяти измеряемых и расчетных параметров сети при последнем аварийном отключении выключателя.

3.31 Осциллографирование аварийных событий

3.31.1 В устройстве реализована функция осциллографирования аварийных событий. Пуск осциллографа происходит при пуске функций защит и автоматики.

3.31.2 Длительность осциллограммы задается уставкой «Тосц» (значение по умолчанию 5,00 с, диапазон регулирования от 1,00 до 30,00 с).

3.31.3 Состав осциллограмм предварительно настроен на заводе-изготовителе и частично может быть изменен пользователем с помощью программного комплекса «KIT.Connect».

3.31.4 Пуск осциллографа осуществляется при пуске и срабатываний функций защит и автоматики.

Для внешнего пуска осциллографа предусмотрен входной подключаемый сигнал «Пуск осциллографа».

3.31.5 Подробное описание функции осциллографирования аварийных событий приведено в руководстве по эксплуатации ТРБН.656122.001 РЭ.

3.32 Функция измерения

3.32.1 Устройство обеспечивает измерение и вычисление параметров сети для отображения на дисплее пульта, в программном комплексе «KIT.Connect» и для передачи в АСУ.

3.32.2 Перечень измеряемых параметров приведен в таблице 3.55. Отображение и передача в АСУ измеряемых и вычисленных параметров сети осуществляется для первой гармонической составляющей токов и напряжений.

Таблица 3.55 – Параметры сети

Наименование параметра	Комментарий	Передача в АСУ
IA BB	Ток фазы А со стороны ввода, А	Да
IB BB	Ток фазы В со стороны ввода, А	Да
IC BB	Ток фазы С со стороны ввода, А	Да
IA NB	Ток фазы А со стороны нулевых выводов, А	Да
IB NB	Ток фазы В со стороны нулевых выводов, А	Да
IC NB	Ток фазы С со стороны нулевых выводов, А	Да
IA диф	Дифференциальный ток фазы А	Нет
IB диф	Дифференциальный ток фазы В	Нет
IC диф	Дифференциальный ток фазы С	Нет
IA торм	Ток торможения фазы А	Нет
IB торм	Ток торможения фазы В	Нет
IC торм	Ток торможения фазы С	Нет
UAB	Линейное напряжение фаз АВ, В	Да
UBC	Линейное напряжение фаз ВС, В	Да
UCA	Линейное напряжение фаз СА, В	Да
I1	Ток прямой последовательности, А	Да
I2	Ток обратной последовательности, А	Да
I2/I1	Коэффициент несимметрии токов по обратной последовательности	Нет
3I0	Ток нулевой последовательности, А	Да
BГ 3I0	Высшие гармоники тока нулевой последовательности, А	Да
3I0p	Расчетный ток нулевой последовательности, А	Да
U1	Напряжение прямой последовательности, В	Да
U2	Напряжение обратной последовательности, В	Да
3U0	Напряжение нулевой последовательности, В	Да
F	Частота сети, Гц	Да
dF/dt	Скорость изменения частоты сети, Гц	Нет
P	Активная мощность, кВт	Да
Q	Реактивная мощность, квар	Да
S	Полная мощность, кВА	Да
cos(φ)	Коэффициент мощности	Да
Z1	Сопротивление прямой последовательности, Ом	Нет
ZAB	Сопротивление контура АВ	Нет
ZBC	Сопротивление контура ВС	Нет
ZCA	Сопротивление контура СА	Нет
ZA	Сопротивление контура А	Нет
ZB	Сопротивление контура В	Нет
ZC	Сопротивление контура С	Нет

3.32.3 Для параметров, передаваемых в АСУ предусмотрено усреднение и прореживание с периодом, задаваемым уставкой «АСУ Туср» (значение по умолчанию 0,50 с, диапазон регулирования от 0,00 до 5,00 с).

3.33 Самодиагностика

3.33.1 В процессе эксплуатации устройства осуществляется непрерывный контроль его работоспособности.

3.33.2 Контроль работоспособности устройства осуществляется по светодиоду «РАБОТА» на лицевой панели пульта, а также по контактам выходного реле «Отказ».

При выявлении функцией самодиагностики неисправности, препятствующей работе устройства светодиод «РАБОТА» на лицевой панели пульта гаснет, контакты выходного реле замыкаются, срабатывание остальных выходных реле блокируется.

3.33.3 В устройстве предусмотрена индикация наличия оперативного питания по светодиоду «ПИТАНИЕ» на лицевой панели пульта. При снижении напряжения оперативного питания ниже (165 ± 5) В светодиод «ПИТАНИЕ» гаснет.

ПРИЛОЖЕНИЕ А

(справочное)

Функциональные схемы алгоритмов устройства

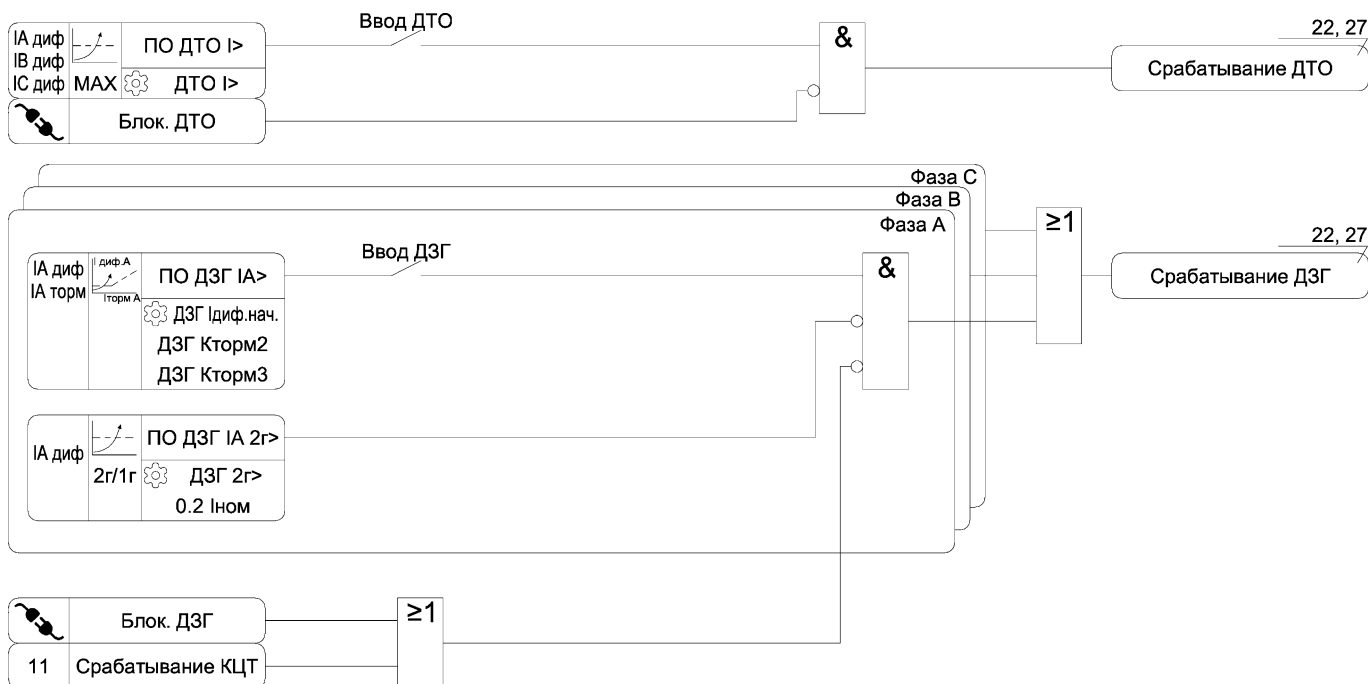


Рисунок А.1 – Функциональная схема алгоритма ДЗГ

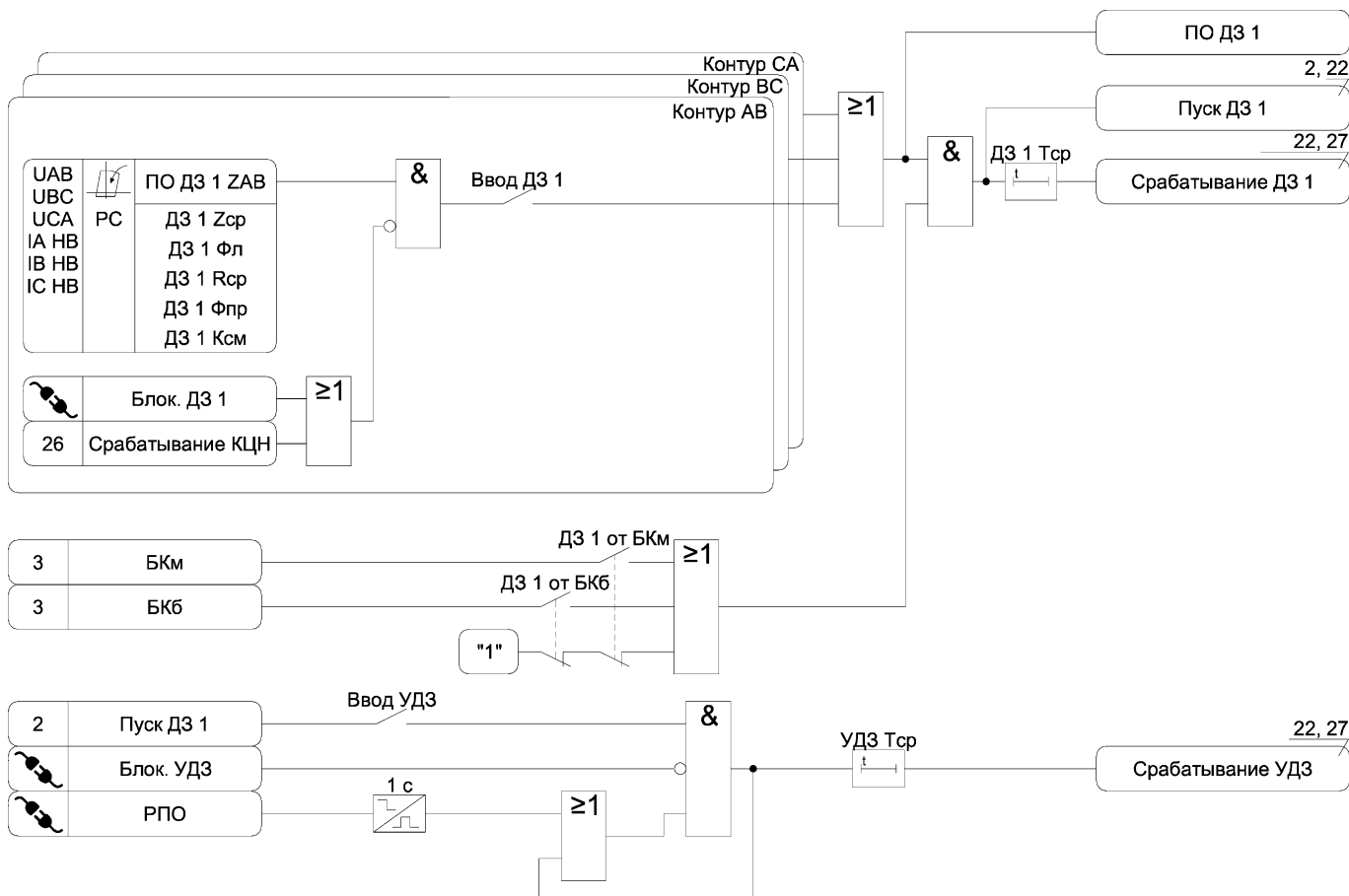


Рисунок А.2 – Функциональная схема алгоритма ДЗ

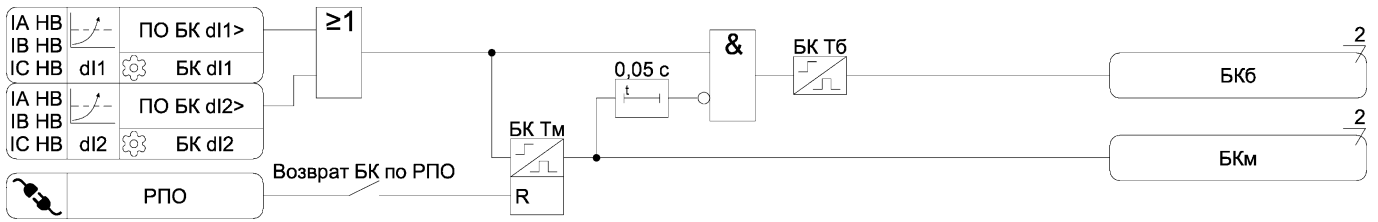


Рисунок А.3 – Функциональная схема алгоритма БК

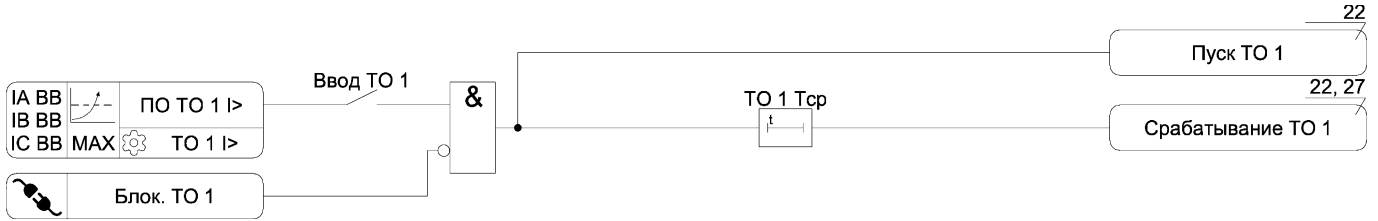


Рисунок А.4 – Функциональная схема алгоритма ТО

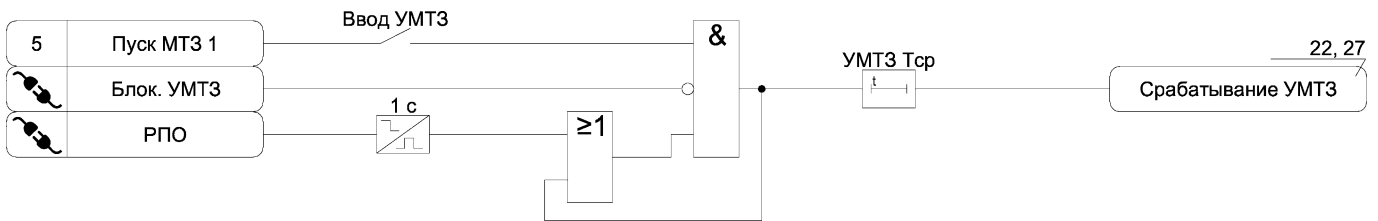
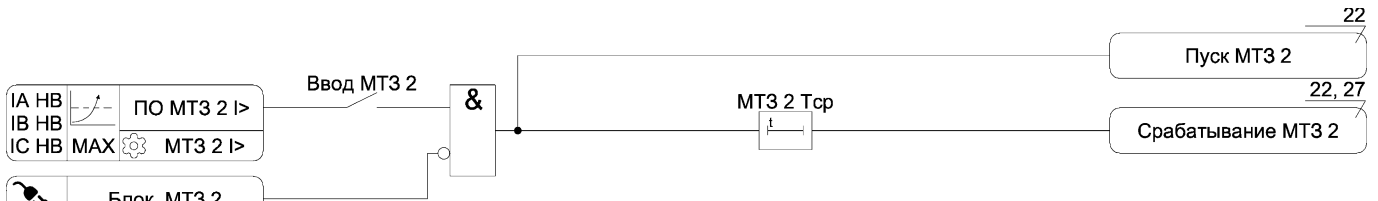
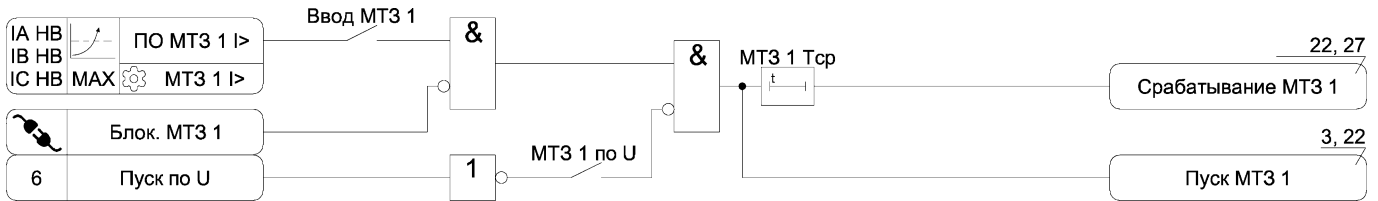


Рисунок А.5 – Функциональная схема алгоритма МТЗ

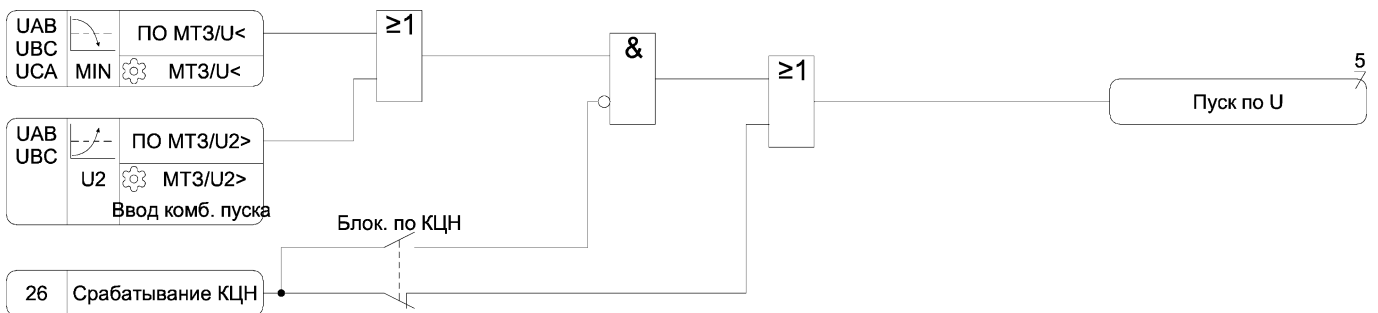


Рисунок А.6 – Функциональная схема алгоритма пуска по напряжению МТЗ

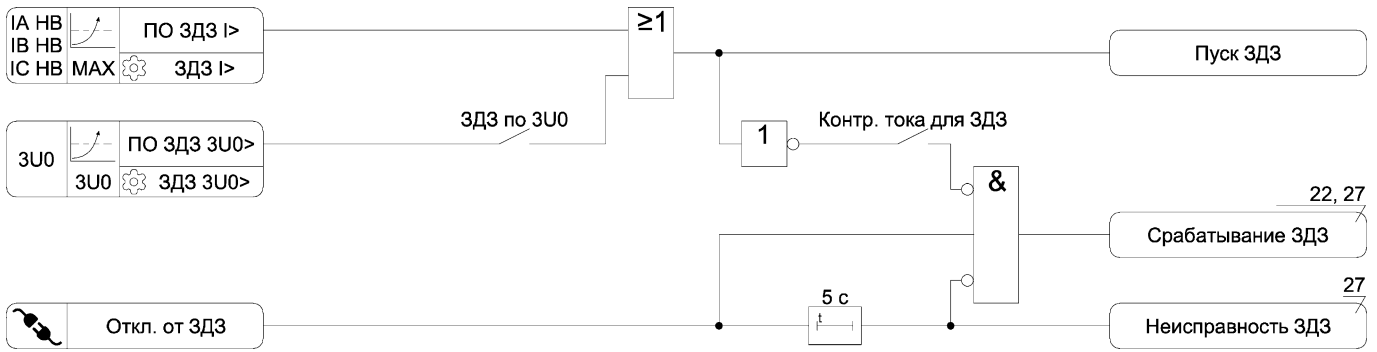


Рисунок А.7 – Функциональная схема алгоритма ЗДЗ

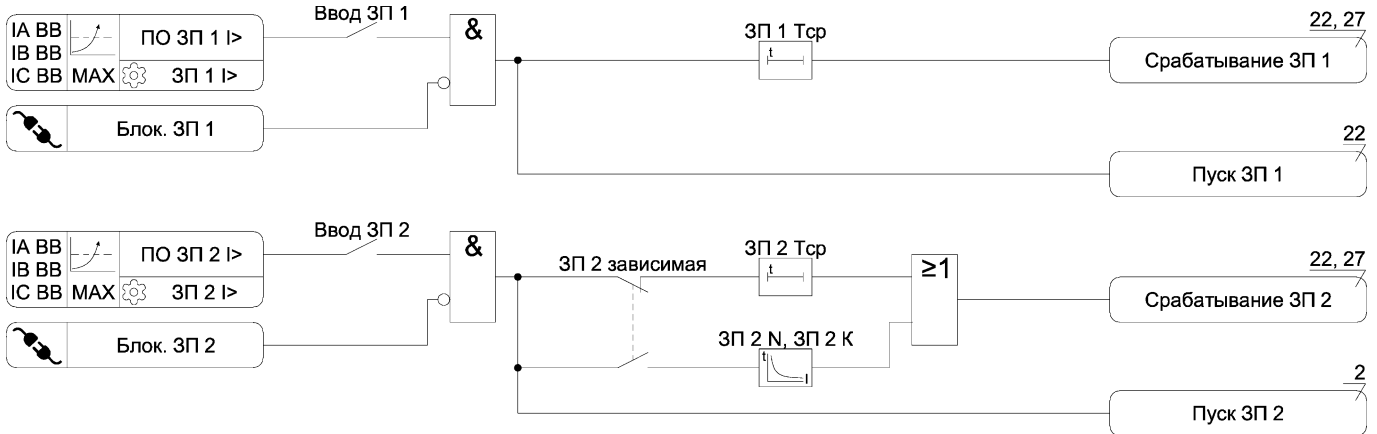


Рисунок А.8 – Функциональная схема алгоритма ЗП

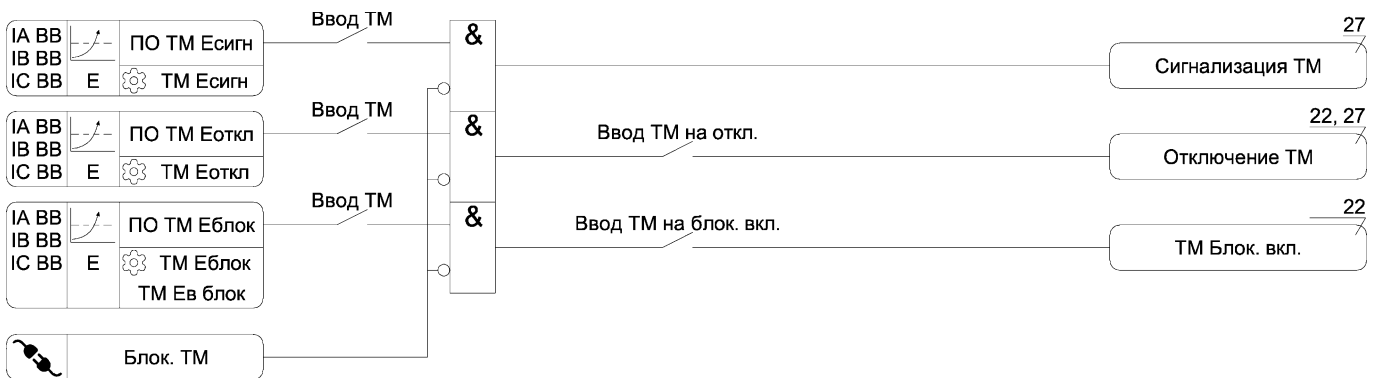


Рисунок А.9 – Функциональная схема алгоритма ТМ

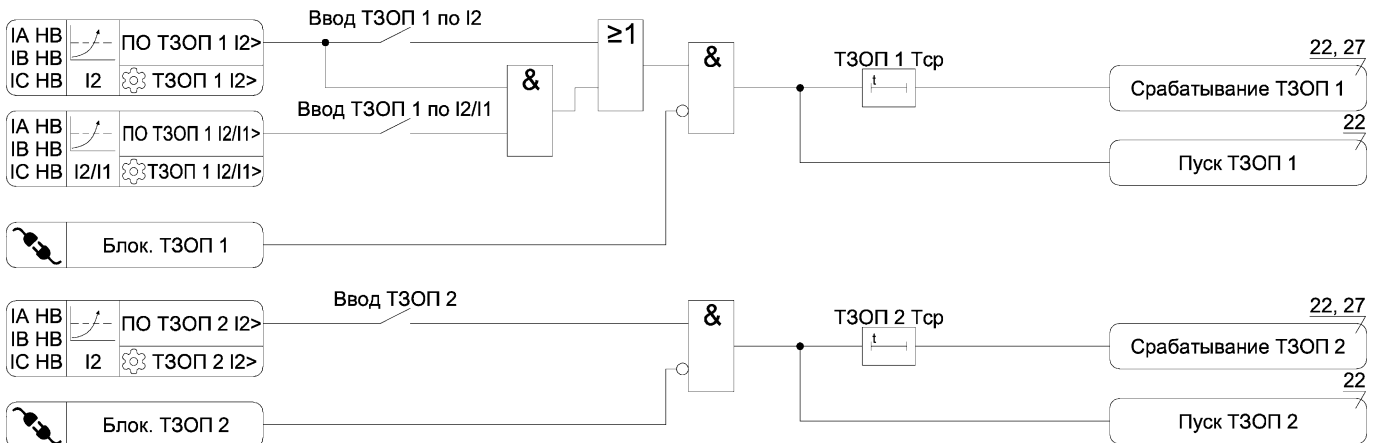


Рисунок А.10 а)– Функциональная схема алгоритма ТЗОП

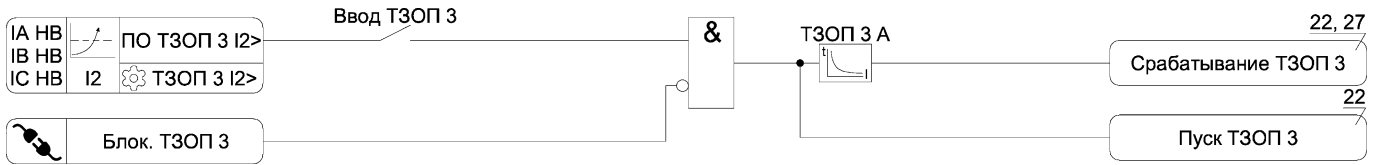


Рисунок А.10 б)– Функциональная схема алгоритма ТЗОП

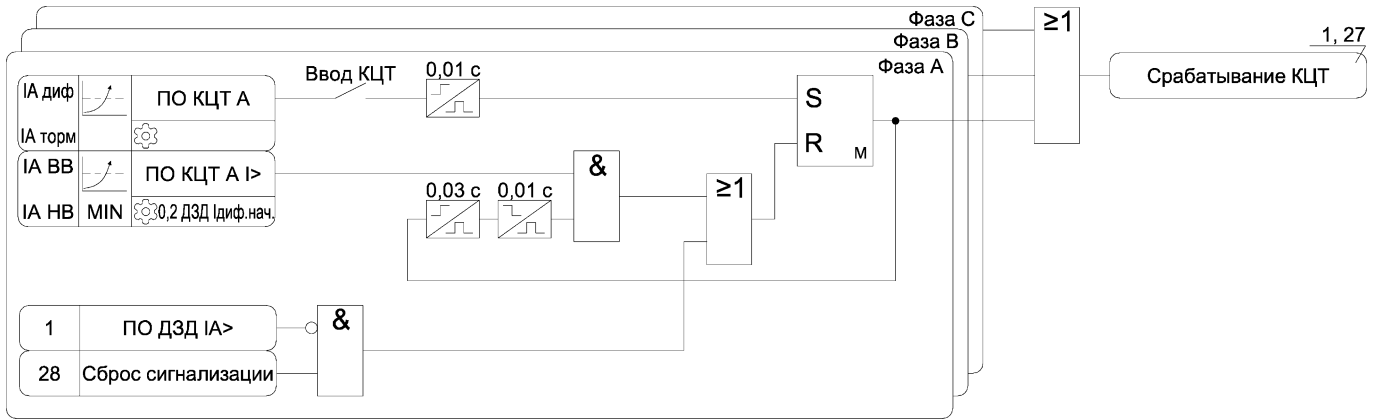


Рисунок А.11 – Функциональная схема алгоритма КЦТ

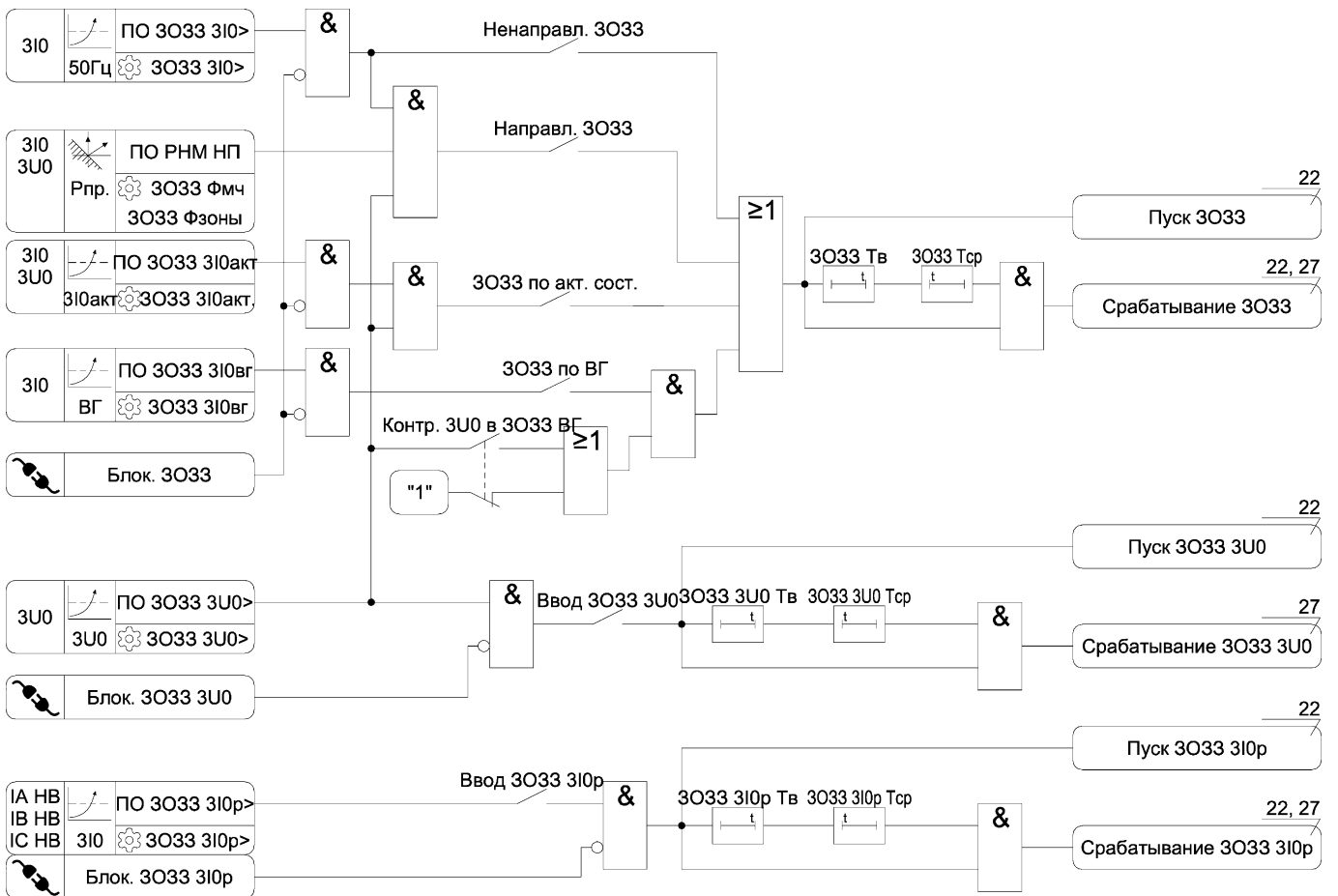


Рисунок А.12 а) – Функциональная схема алгоритма ZOЗЗ

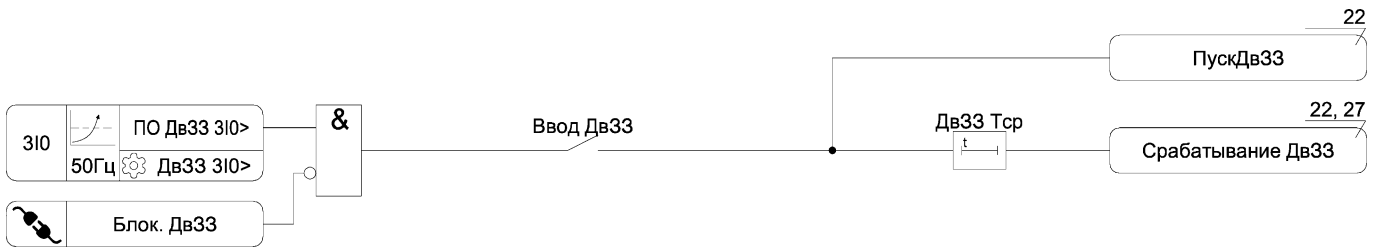


Рисунок А.12 б) – Функциональная схема алгоритма 3033

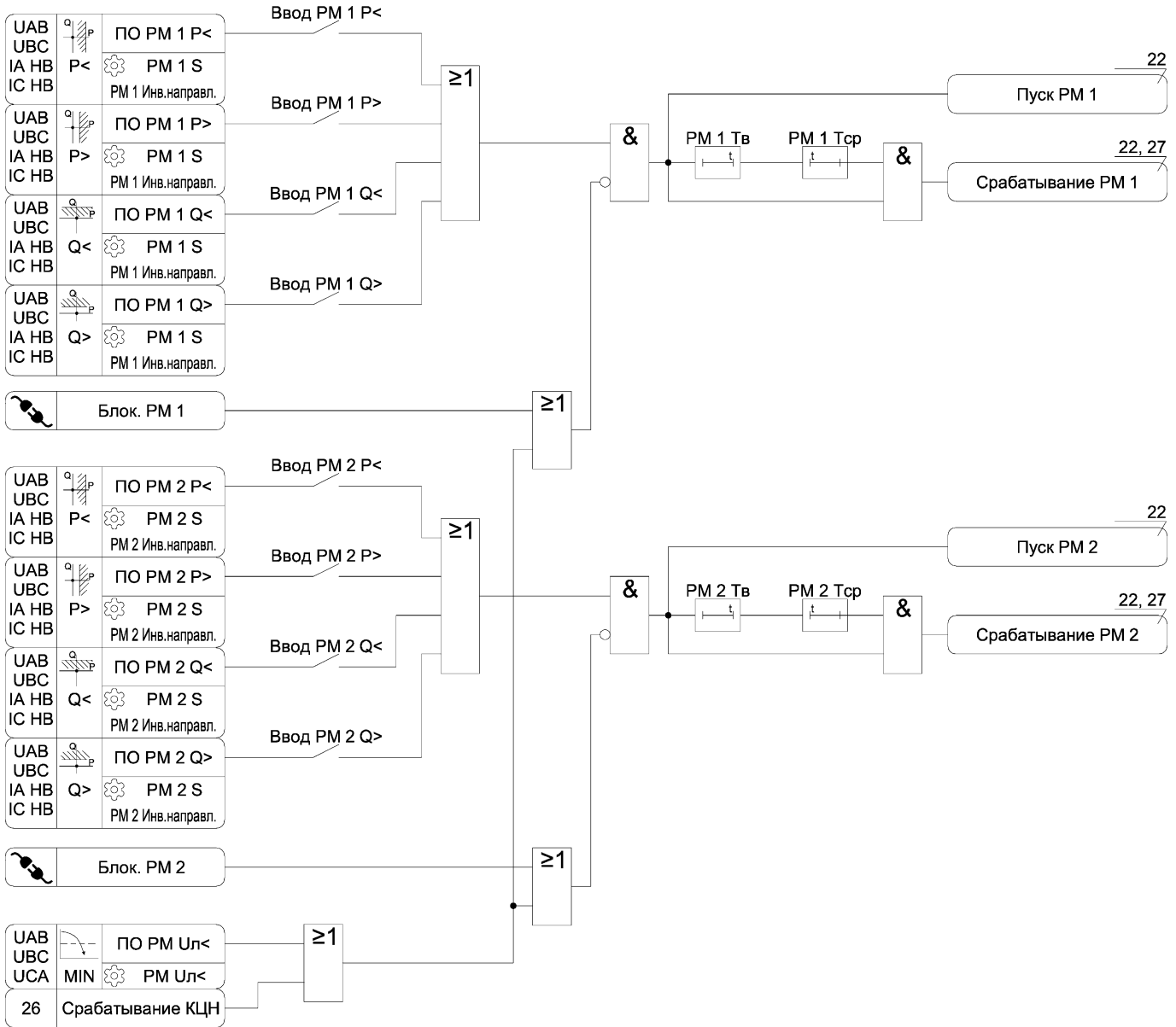


Рисунок А.13 – Функциональная схема алгоритма защиты по направлению мощности

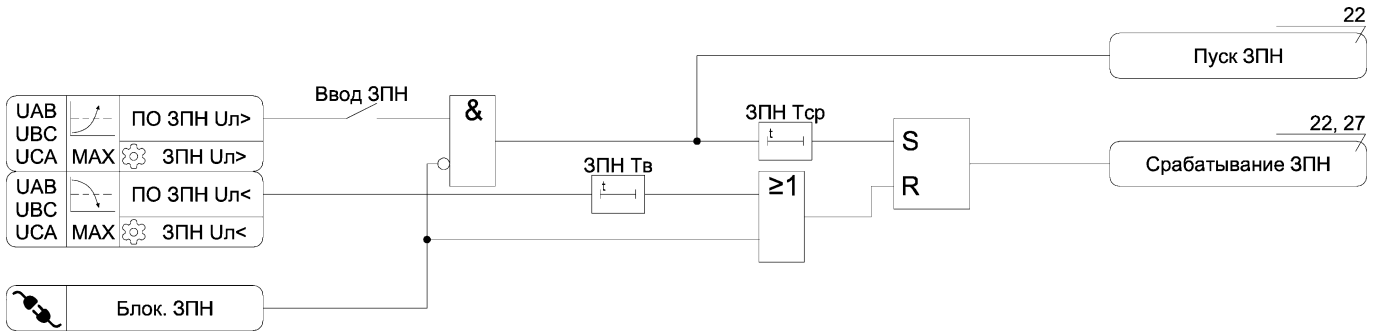


Рисунок А.14 – Функциональная схема алгоритма ЗПН

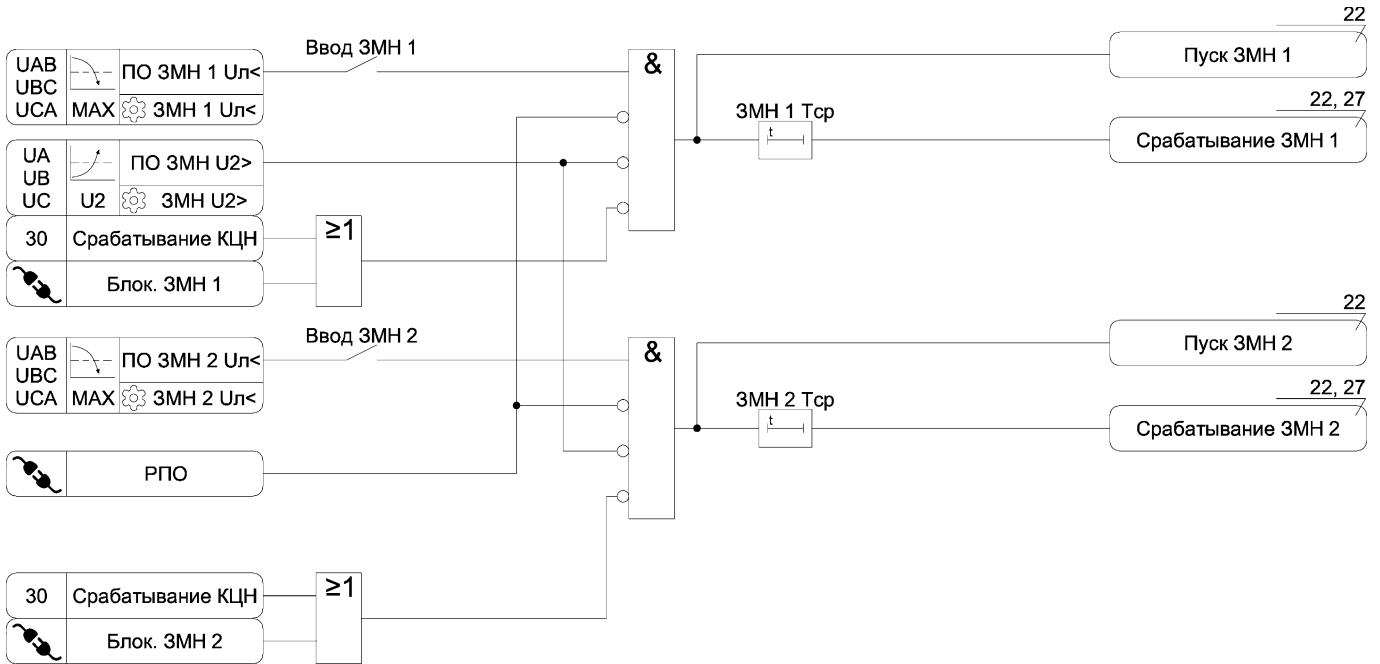


Рисунок А.15 – Функциональная схема алгоритма ЗМН

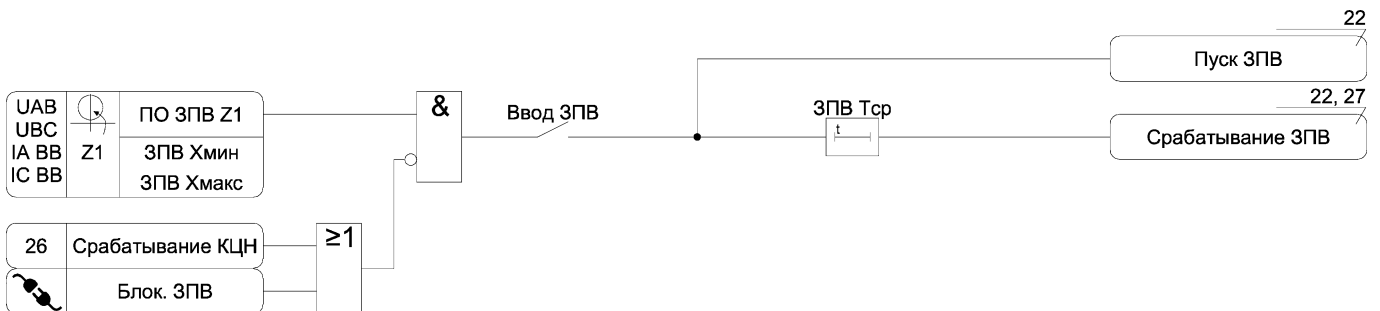


Рисунок А.16 – Функциональная схема алгоритма ЗПВ

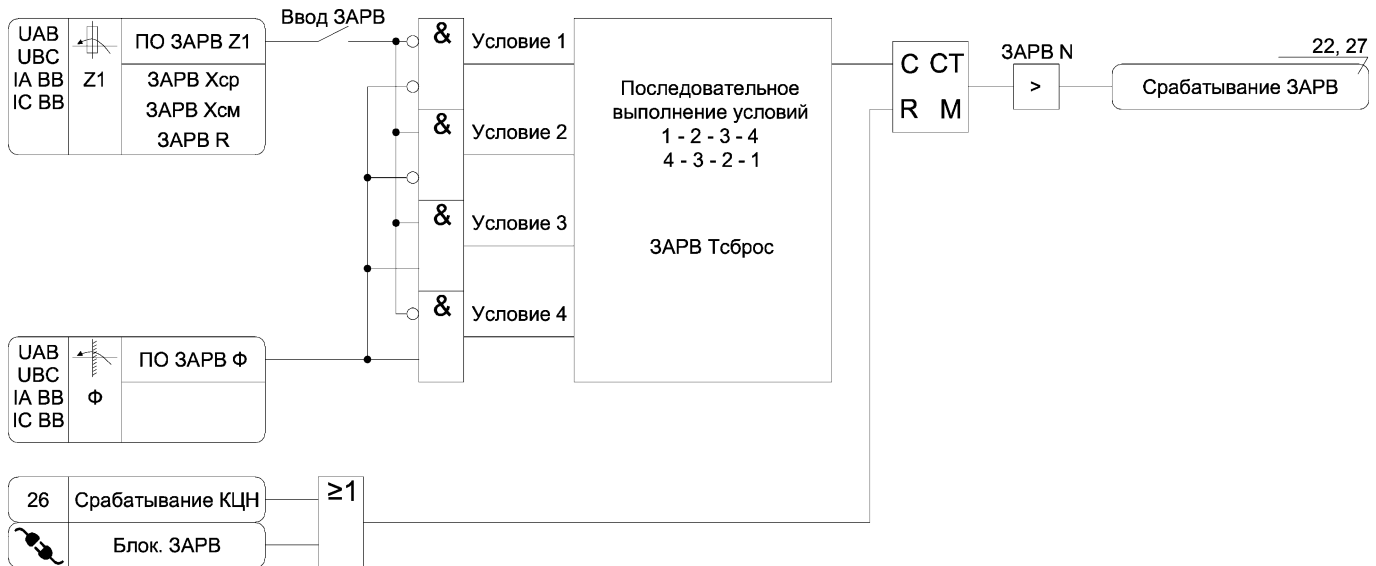


Рисунок А.17 – Функциональная схема алгоритма ЗАРВ

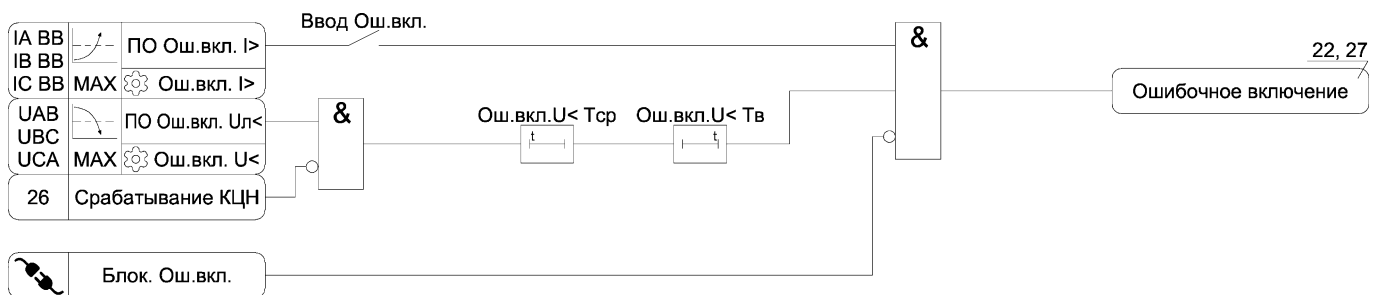


Рисунок А.18 – Функциональная схема алгоритма защиты от ошибочного включения

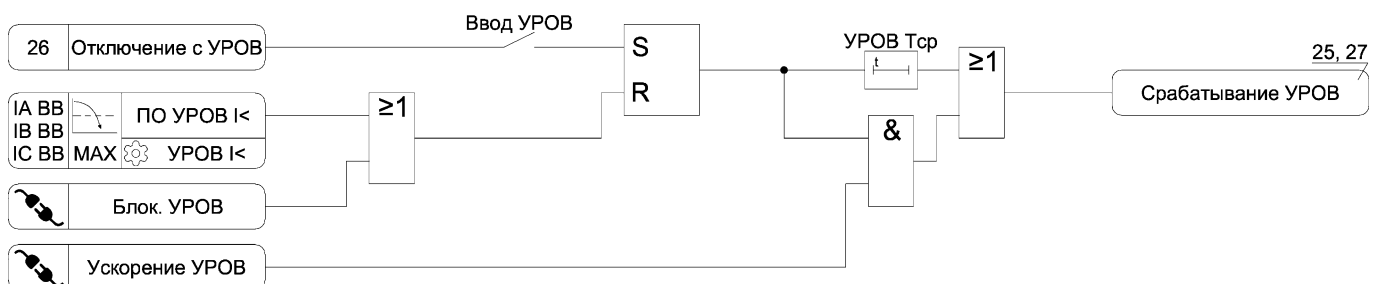


Рисунок А.19 – Функциональная схема алгоритма УРОВ

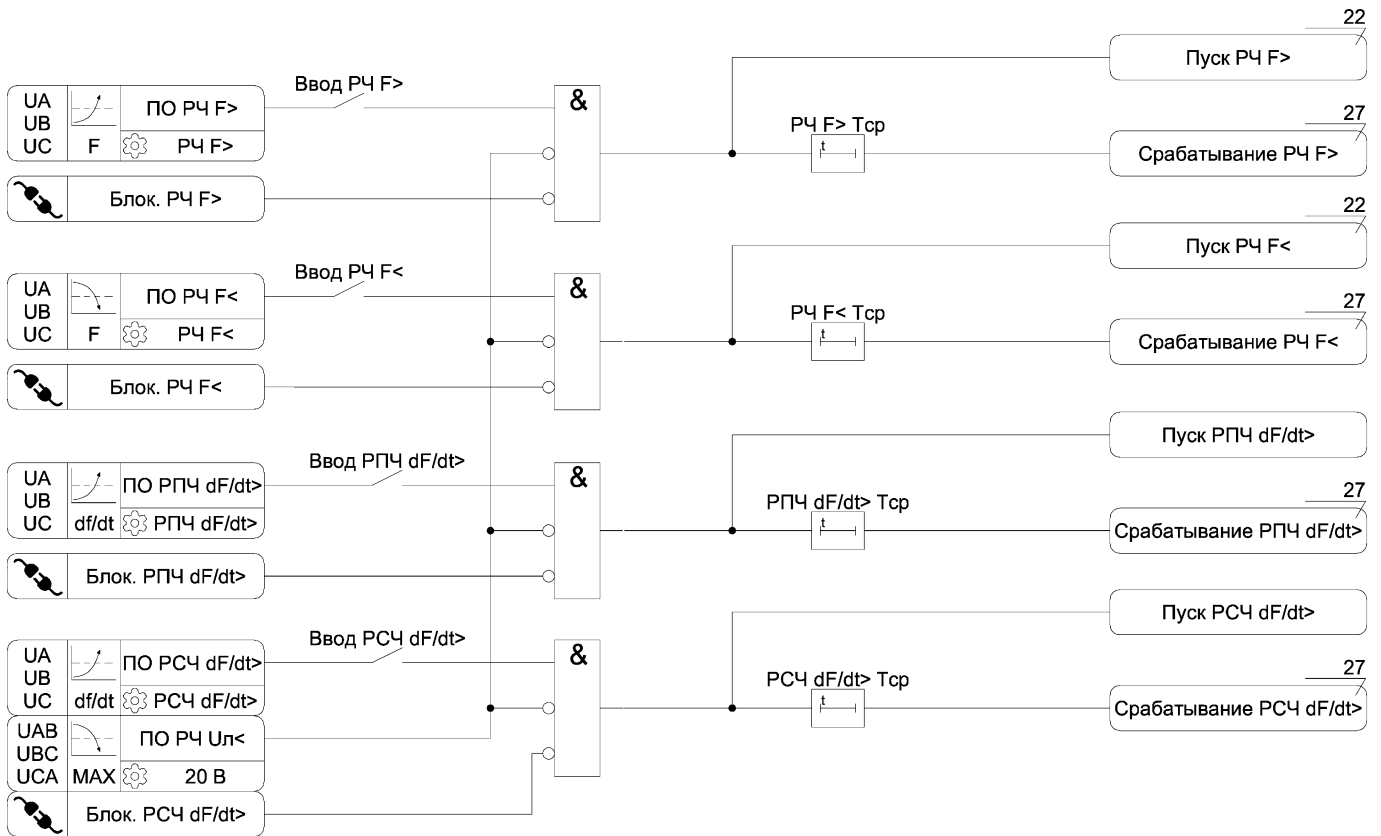


Рисунок А.20 – Функциональная схема алгоритма защиты от повышения и снижения частоты

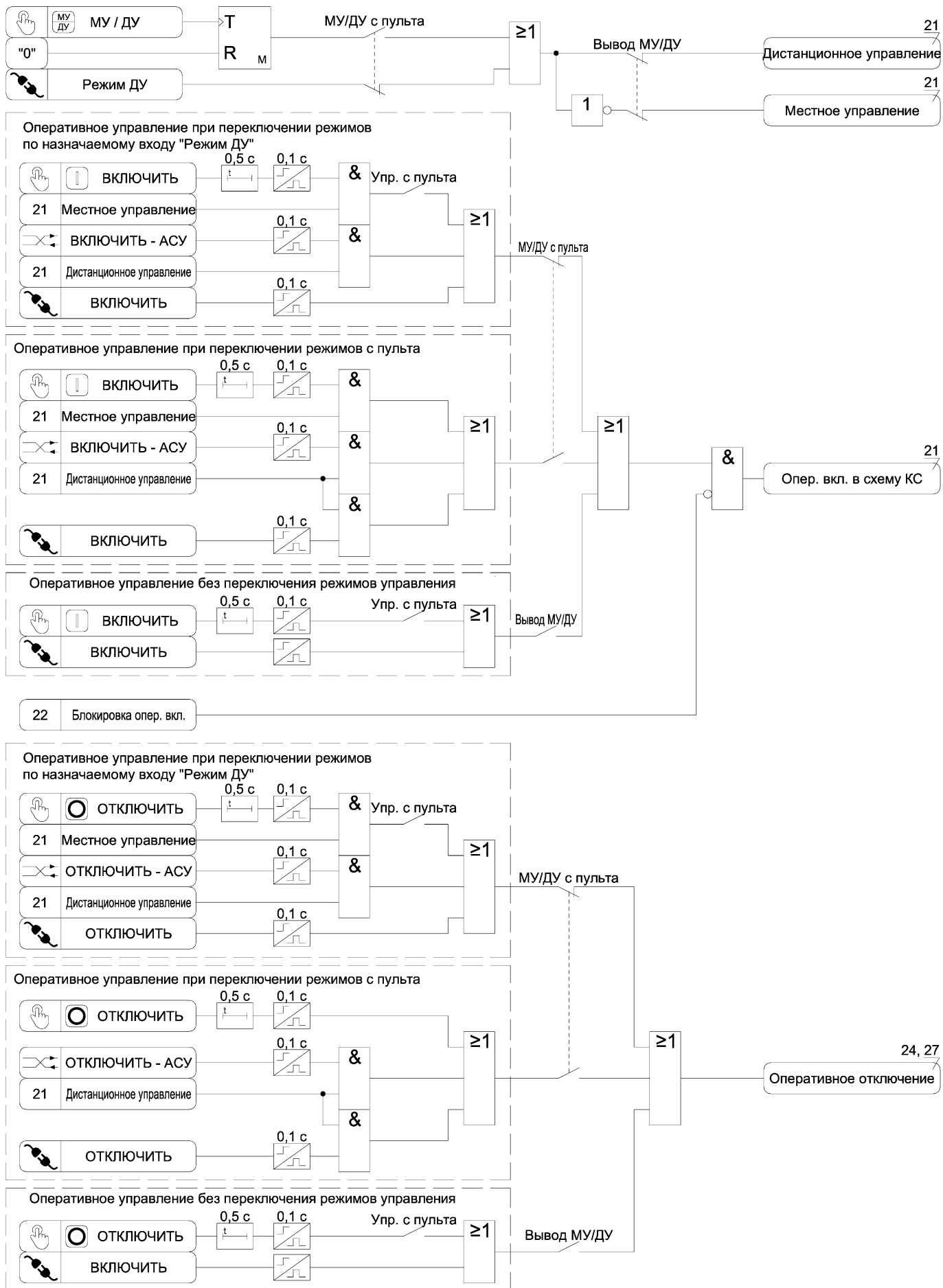


Рисунок А.21 а) – Функциональная схема алгоритма оперативного управления выключателем

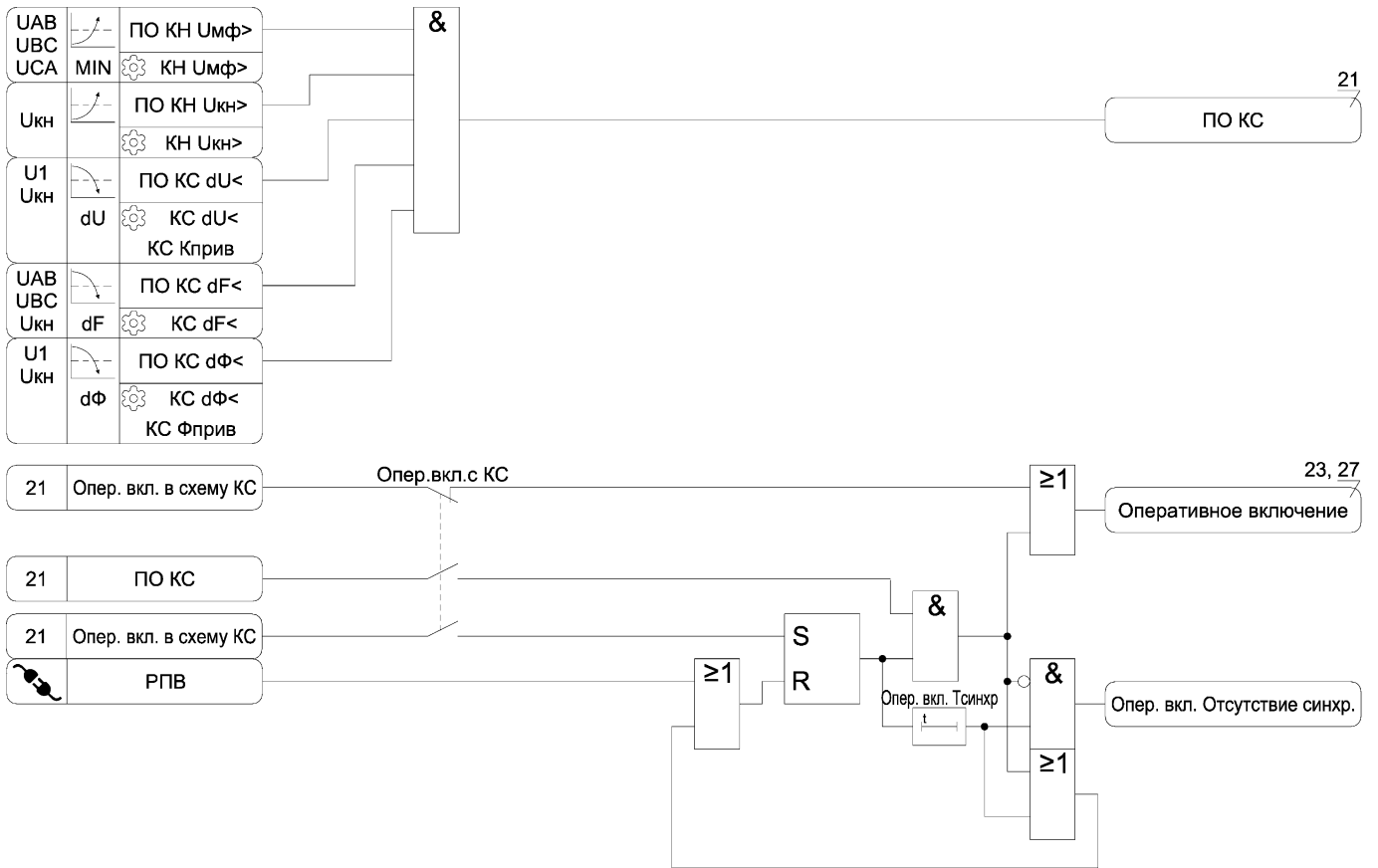


Рисунок А.21 б) – Функциональная схема алгоритма оперативного управления выключателем

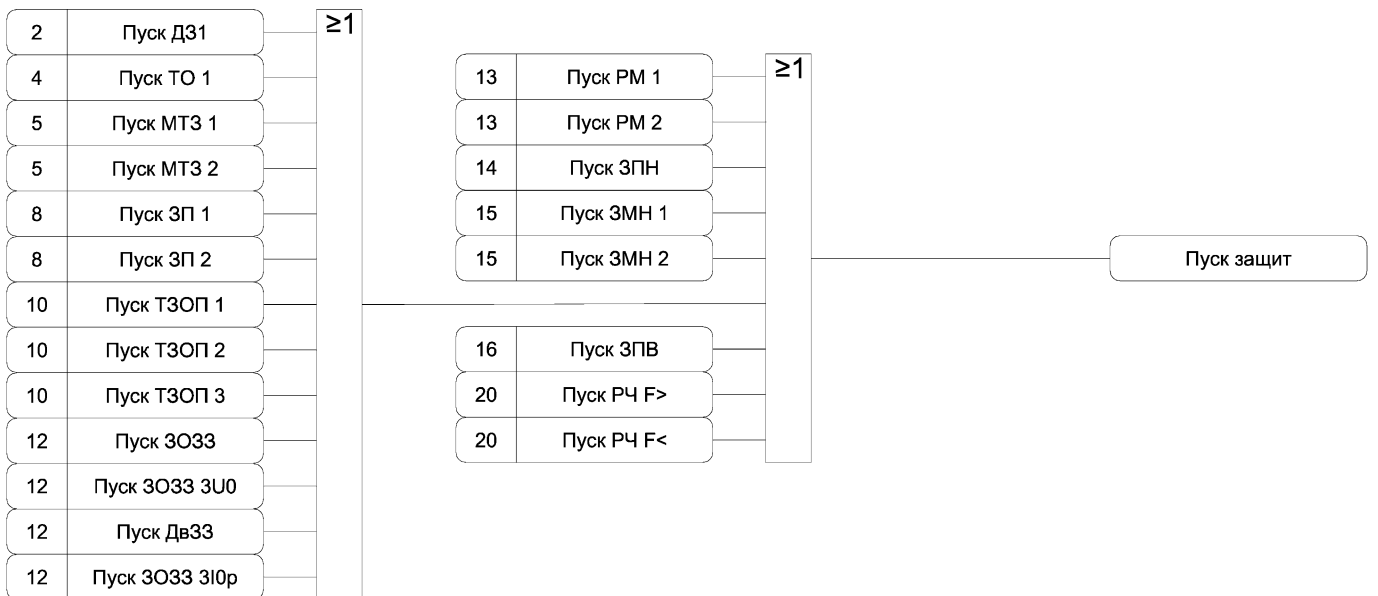


Рисунок А.22 а) – Функциональная схема алгоритма состояния защит

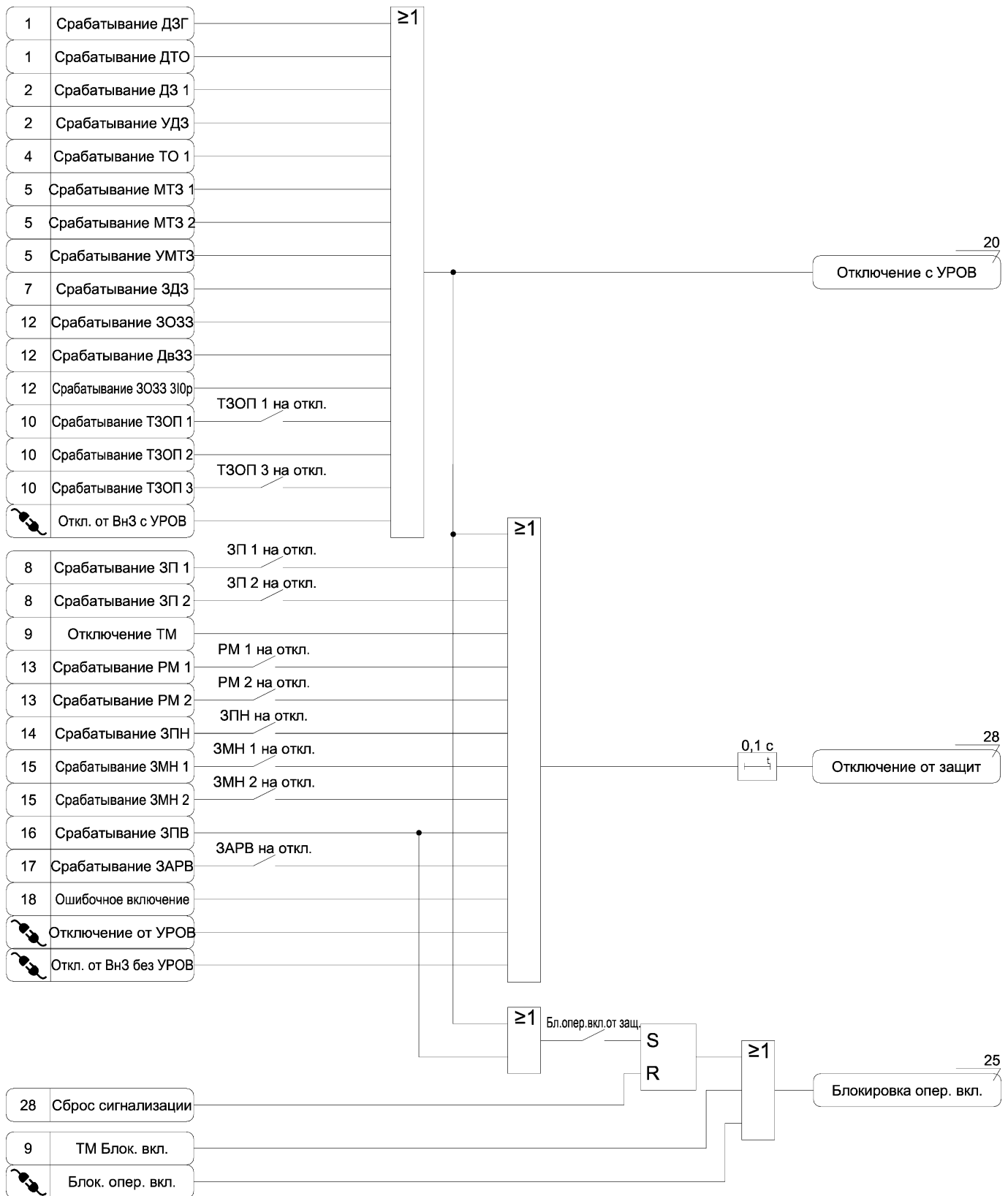


Рисунок А.22 б)– Функциональная схема алгоритма состояния защит

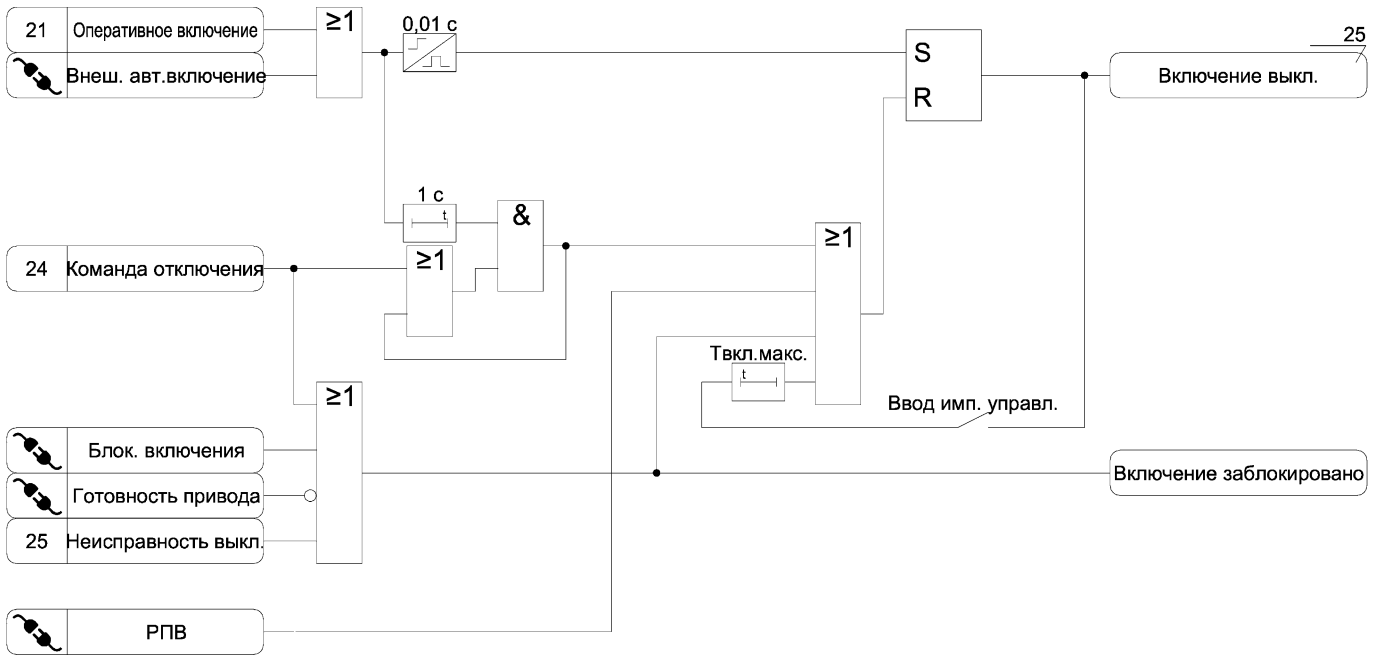


Рисунок А.23 – Функциональная схема алгоритма включения выключателя

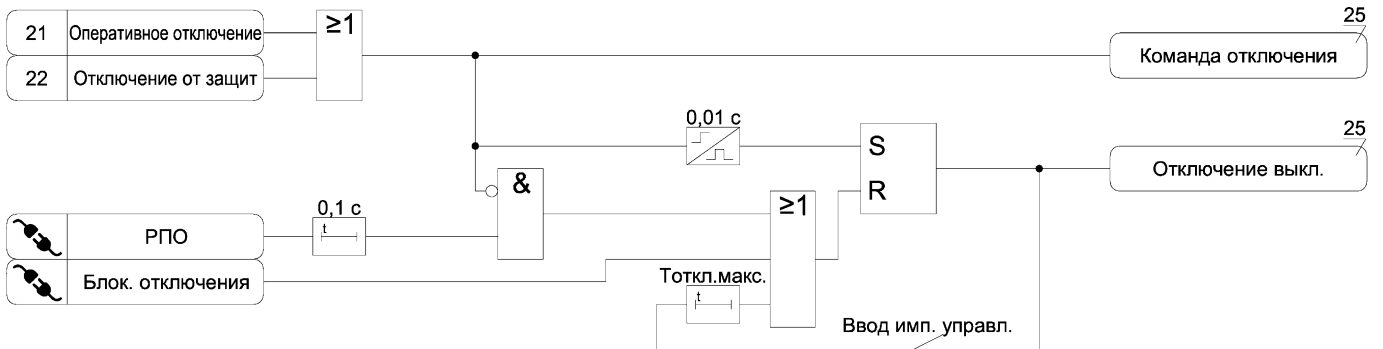


Рисунок А.24 – Функциональная схема алгоритма отключения выключателя

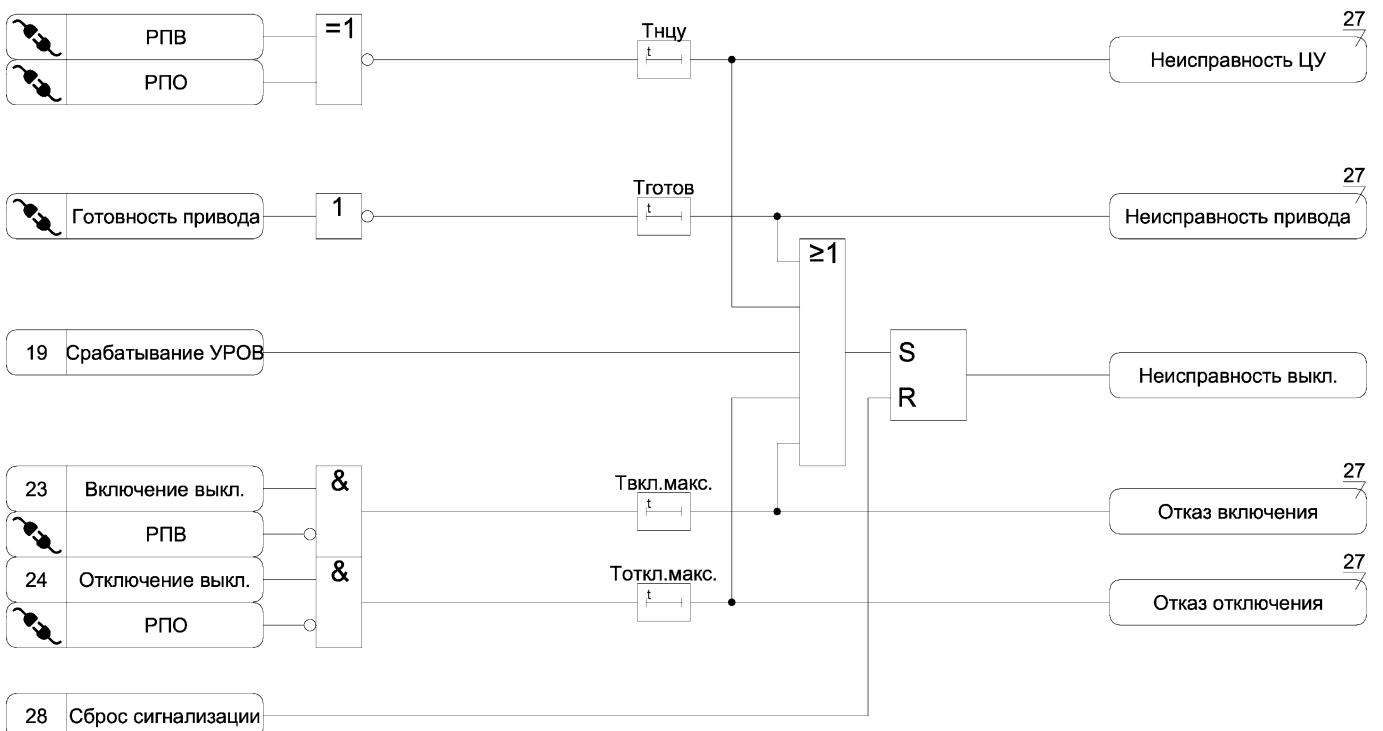


Рисунок А.25 а) – Функциональная схема алгоритма диагностики выключателя

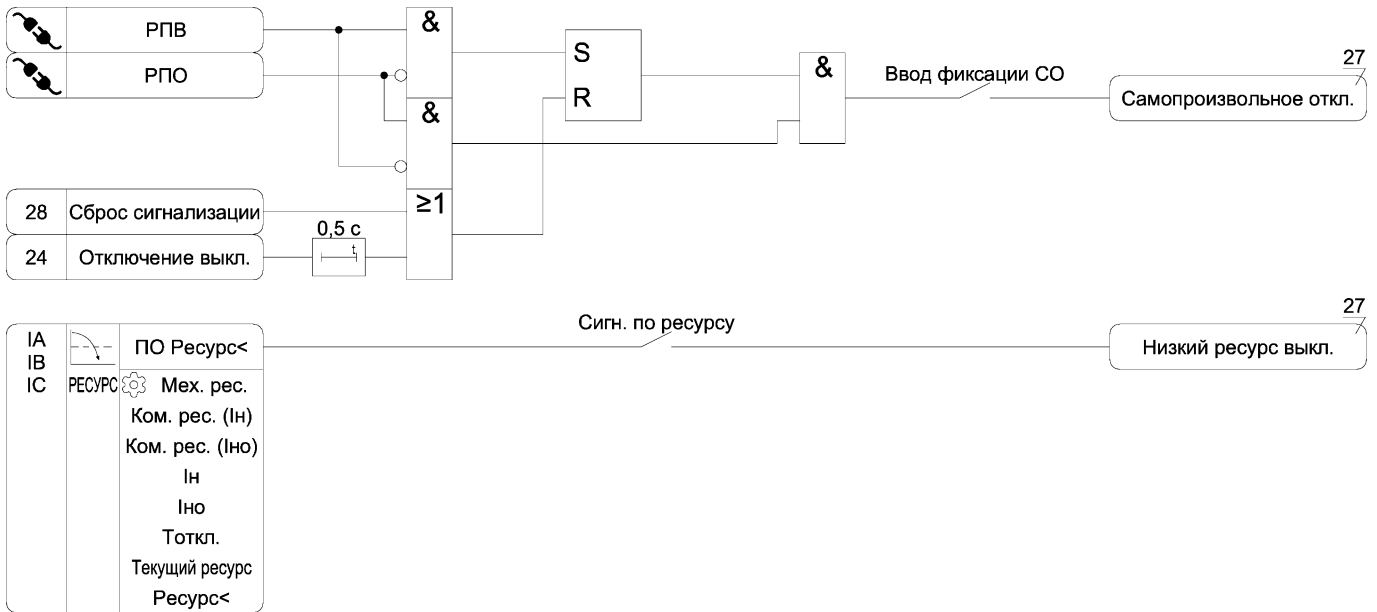


Рисунок А.25 б) – Функциональная схема алгоритма диагностики выключателя

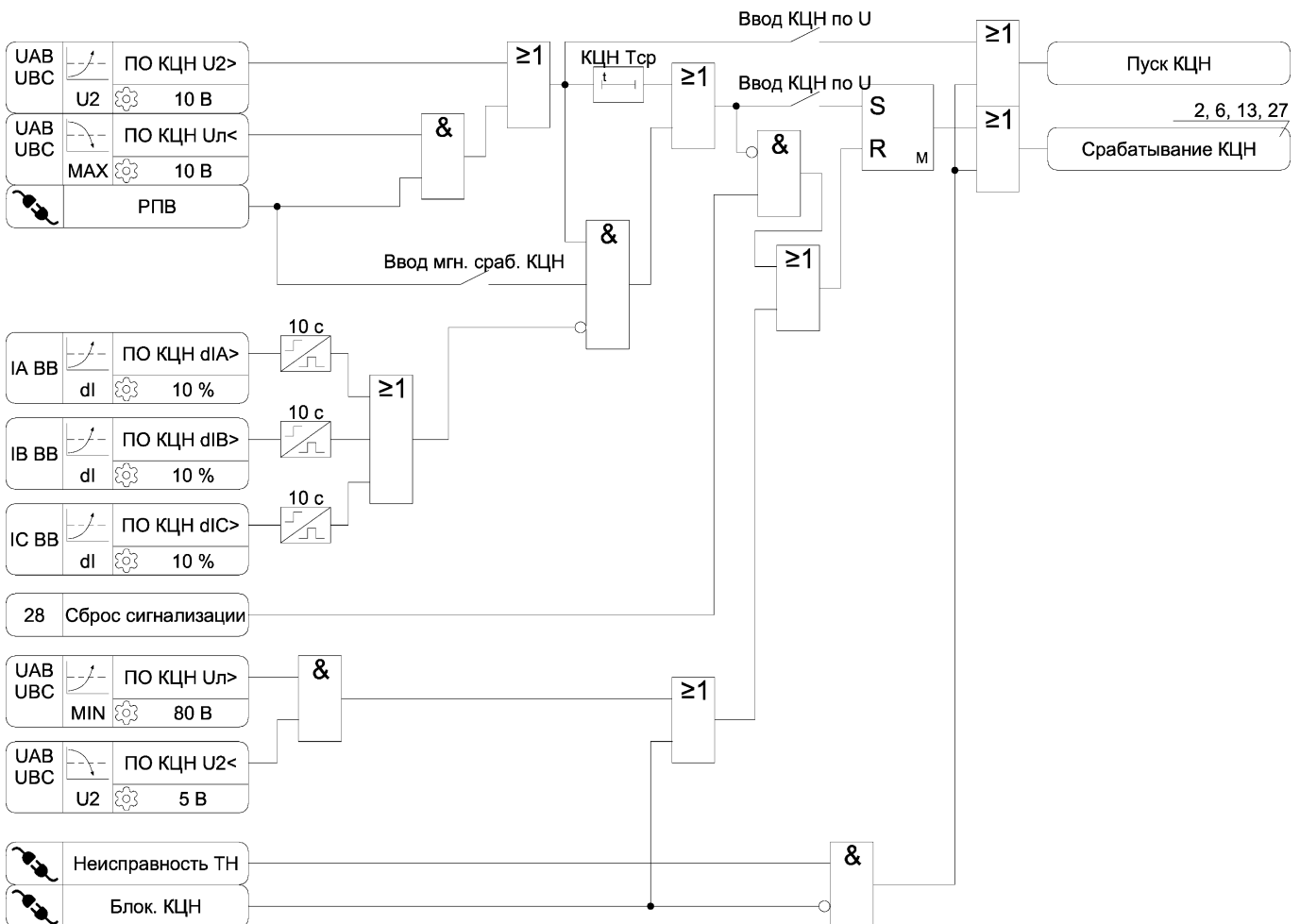


Рисунок А.26 – Функциональная схема алгоритма КЦН

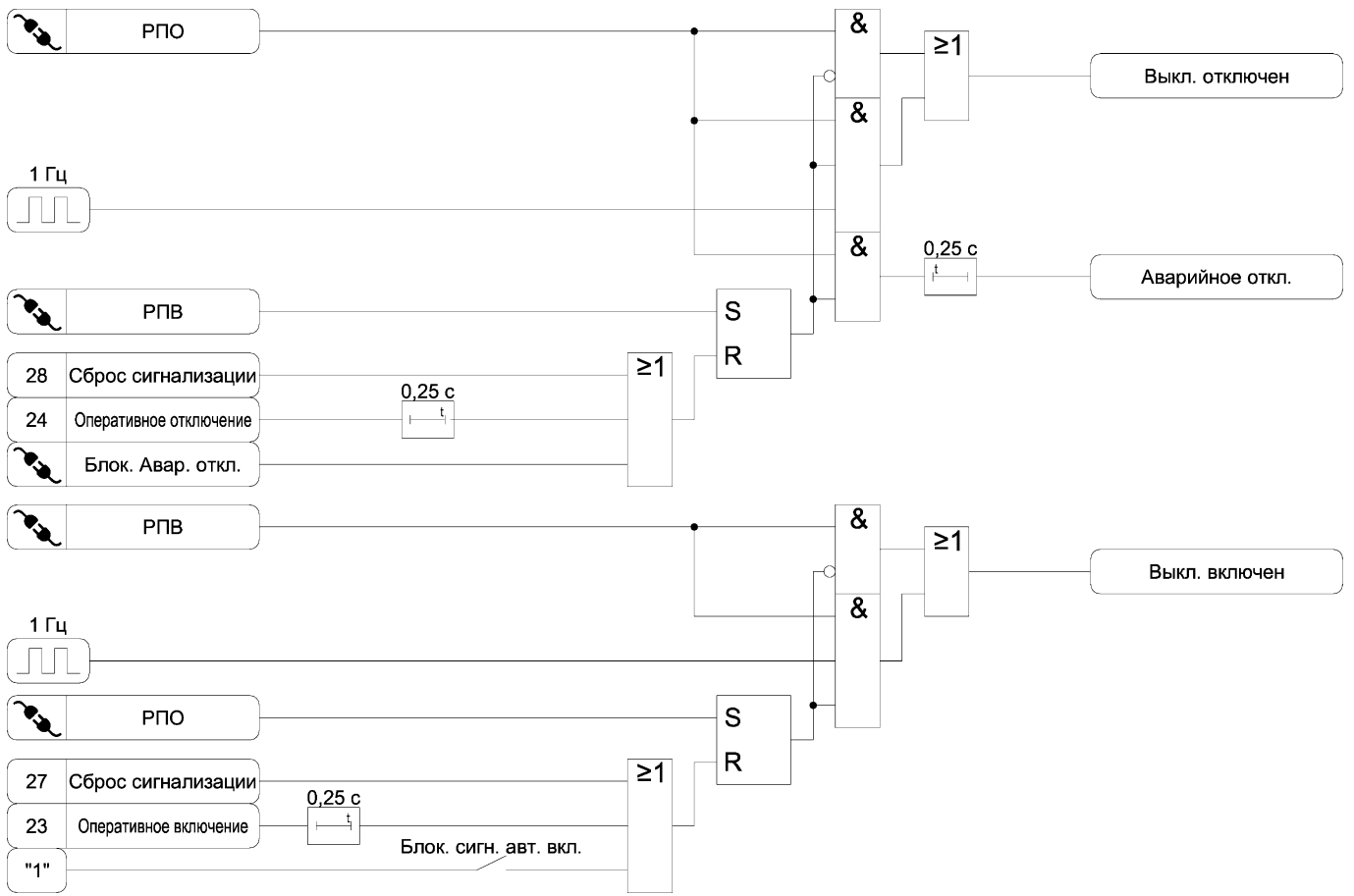


Рисунок А.27 а) – Функциональная схема алгоритма сигнализации

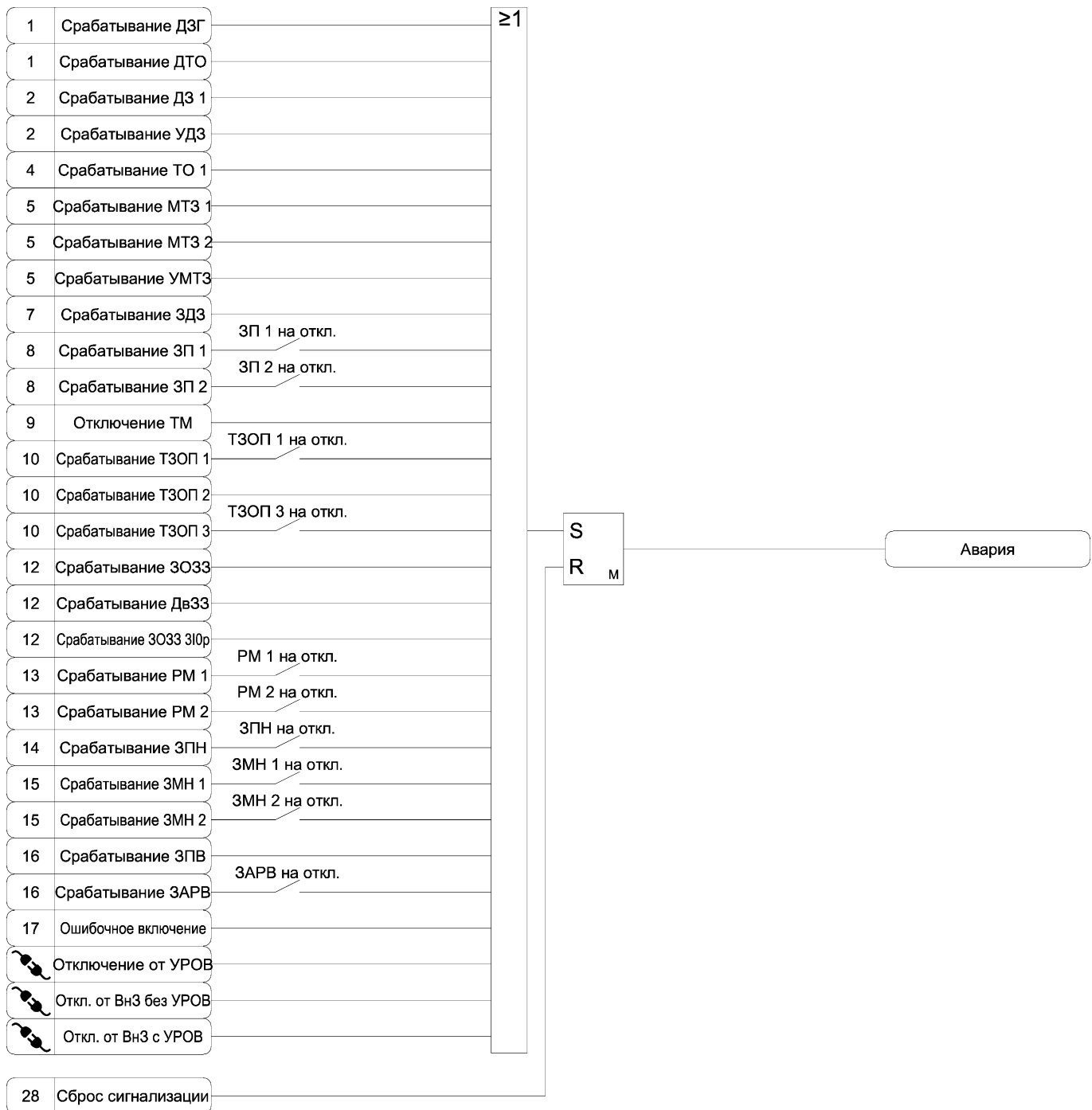


Рисунок А.27 б) – Функциональная схема алгоритма сигнализации

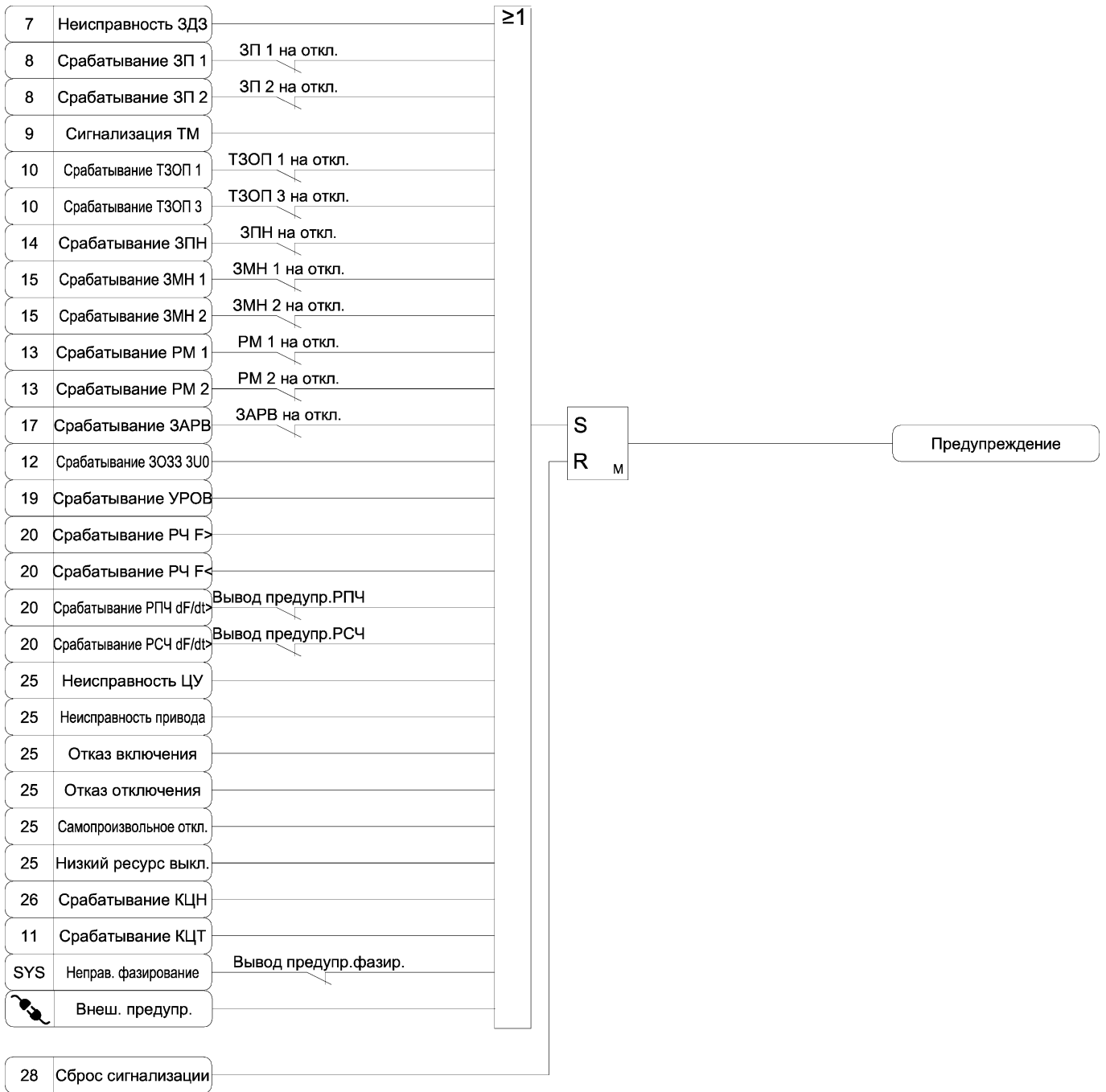


Рисунок А.27 в) – Функциональная схема алгоритма сигнализации



Рисунок А.28 – Функциональная схема алгоритма сброса сигнализации

ПРИЛОЖЕНИЕ Б

(справочное)

Таблица уставок

В таблице Б.1 приведены уставки функций устройства в виде бланка задания уставок.

Таблица Б.1 – Бланк задания уставок

Наименование уставки	Диапазон изменения	Значение по умолчанию	Комментарий	Значение для группы уставок	
				1	2
Коэффициенты трансформации					
К IA ВВ	1 – 3000	1	Коэффициент трансформации ТТ фазы А со стороны ввода		
К IB ВВ	1 – 3000	1	Коэффициент трансформации ТТ фазы В со стороны ввода		
К IC ВВ	1 – 3000	1	Коэффициент трансформации ТТ фазы С со стороны ввода		
К IA НВ	1 – 3000	1	Коэффициент трансформации ТТ фазы А со стороны нулевых выводов		
К IB НВ	1 – 3000	1	Коэффициент трансформации ТТ фазы В со стороны нулевых выводов		
К IC НВ	1 – 3000	1	Коэффициент трансформации ТТ фазы С со стороны нулевых выводов		
К ЗIО	1 – 500	1	Коэффициент трансформации ТТНП		
К UAB	1 – 400	1	Коэффициент трансформации ТН АВ		
К UBC	1 – 400	1	Коэффициент трансформации ТН ВС		
К ЗU0	1 – 400	1	Коэффициент трансформации ТН ЗU0		
К Укн	1 – 400	1	Коэффициент трансформации ТН контроля напряжения на смежном элементе		
Общие уставки					
Ген. Iном	5 – 10000	5	Номинальный первичный ток генератора, А		
Обратное черед. фаз	<input type="checkbox"/> – <input checked="" type="checkbox"/>	<input type="checkbox"/>	Схема с обратным чередованием фаз	<input type="checkbox"/>	
АСУ Туср	0,00 – 5,00	0,50	Период усреднения измеренных и расчетных сигналов для передачи в АСУ, с		
Тосц	1,00 – 30,00	5,00	Длительность записываемой осциллограммы, с		
ДЗГ					
Ввод ДТО	<input type="checkbox"/> – <input checked="" type="checkbox"/>	<input type="checkbox"/>	Ввод ДТО	<input type="checkbox"/>	<input type="checkbox"/>
ДТО I>	3,00 – 30,00	10,00	Уставка по току срабатывания ДТО, ном		
Ввод ДЗГ	<input type="checkbox"/> – <input checked="" type="checkbox"/>	<input type="checkbox"/>	Ввод ДЗГ	<input type="checkbox"/>	<input type="checkbox"/>
ДЗГ Iдиф.нач.	0,20 – 1,50	0,30	Уставка по начальному току срабатывания ДЗГ, ном		

Продолжение таблицы Б.1

Наименование уставки	Диапазон изменения	Значение по умолчанию	Комментарий	Значение для группы уставок	
				1	2
ДЗГ Кторм2	0,00 – 0,50	0,20	Уставка по коэффициенту торможения второго участка характеристики торможения ДЗГ		
ДЗГ Кторм3	0,30 – 1,20	0,50	Уставка по коэффициенту торможения третьего участка характеристики торможения ДЗГ		
ДЗГ 2г>	0,10 – 0,30	0,15	Уставка блокировки по второй гармонике ДЗГ		
ДЗ					
Ввод ДЗ 1	<input type="checkbox"/> – <input checked="" type="checkbox"/>	<input type="checkbox"/>	Ввод первой ступени ДЗ	<input type="checkbox"/>	<input type="checkbox"/>
ДЗ 1 Zcp	0,20 – 400,00	10,00	Уставка по полному сопротивлению ДЗ 1, Ом		
ДЗ 1 Фл	30 – 85	60	Угол линии характеристики срабатывания ДЗ 1, гр		
ДЗ 1 Rcp	0,20 – 400,00	10,00	Уставка по активному сопротивлению ДЗ 1, Ом		
ДЗ 1 Фпр	30 – 85	50	Угол наклона правой стороны характеристики срабатывания ДЗ 1, гр		
ДЗ 1 Ксм	0,05 – 0,30	0,10	Коэффициент смещения за спину характеристики срабатывания ДЗ 1		
ДЗ 1 Tcp	0,00 – 10,00	0,30	Уставка по времени срабатывания ДЗ 1, с		
ДЗ 1 от БКм	<input type="checkbox"/> – <input checked="" type="checkbox"/>	<input type="checkbox"/>	Ввод контроля ДЗ 1 от блокировки при качаниях медленнодействующих ступеней	<input type="checkbox"/>	<input type="checkbox"/>
ДЗ 1 от БКб	<input type="checkbox"/> – <input checked="" type="checkbox"/>	<input type="checkbox"/>	Ввод контроля ДЗ 1 от блокировки при качаниях быстродействующих ступеней	<input type="checkbox"/>	<input type="checkbox"/>
Ввод УДЗ	<input type="checkbox"/> – <input checked="" type="checkbox"/>	<input type="checkbox"/>	Ввод УДЗ	<input type="checkbox"/>	<input type="checkbox"/>
УДЗ Tcp	0,00 – 1,00	0,10	Уставка по времени срабатывания УДЗ, с		
БК					
БК d11	0,25 – 50,00	0,50	Уставка БК по приращению тока прямой последовательности, А		
БК d12	0,25 – 50,00	0,25	Уставка БК по приращению тока обратной последовательности, А		
БК Тб	0,00 – 2,00	1,00	Уставка по времени ввода быстродействующих ступеней ДЗ от БК, с		
БК Тм	2,00 – 15,00	5,00	Уставка по времени ввода медленнодействующих ступеней ДЗ от БК, с		
ТО					
Ввод ТО 1	<input type="checkbox"/> – <input checked="" type="checkbox"/>	<input type="checkbox"/>	Ввод ТО 1	<input type="checkbox"/>	<input type="checkbox"/>
ТО 1 I>	0,25 – 250,00	10,00	Уставка по току срабатывания ТО 1, А		

Продолжение таблицы Б.1

Наименование уставки	Диапазон изменения	Значение по умолчанию	Комментарий	Значение для группы уставок	
				1	2
ТО 1 Тср	0,00 – 10,00	0,10	Уставка по времени срабатывания ТО 1, с		
МТЗ					
Ввод МТЗ 1	<input type="checkbox"/> – <input checked="" type="checkbox"/>	<input type="checkbox"/>	Ввод МТЗ 1	<input type="checkbox"/>	<input type="checkbox"/>
МТЗ 1 I>	0,25 – 250,00	5,00	Уставка по току срабатывания МТЗ 1, А		
МТЗ 1 Тср	0,00 – 60,00	0,20	Уставка по времени срабатывания МТЗ 1, с		
МТЗ 1 по U	<input type="checkbox"/> – <input checked="" type="checkbox"/>	<input type="checkbox"/>	МТЗ 1 с пуском по напряжению	<input type="checkbox"/>	<input type="checkbox"/>
Ввод МТЗ 2	<input type="checkbox"/> – <input checked="" type="checkbox"/>	<input type="checkbox"/>	Ввод МТЗ 2	<input type="checkbox"/>	<input type="checkbox"/>
МТЗ 2 I>	0,25 – 250,00	5,00	Уставка по току срабатывания МТЗ 2, А		
МТЗ 2 Тср	0,00 – 60,00	0,20	Уставка по времени срабатывания МТЗ 2, с		
Ввод УМТЗ	<input type="checkbox"/> – <input checked="" type="checkbox"/>	<input type="checkbox"/>	Ввод УМТЗ	<input type="checkbox"/>	<input type="checkbox"/>
УМТЗ Тср	0,00 – 1,00	0,10	Уставка по времени срабатывания УМТЗ, с		
ЗДЗ					
ЗДЗ I>	0,25 – 250,00	5,00	Уставка по току срабатывания ЗДЗ, А		
ЗДЗ 3U0>	5 – 60	10	Уставка по напряжению нулевой последовательности срабатывания ЗДЗ, В		
ЗДЗ по 3U0	<input type="checkbox"/> – <input checked="" type="checkbox"/>	<input type="checkbox"/>	Ввод контроля напряжения нулевой последовательности для ЗДЗ	<input type="checkbox"/>	<input type="checkbox"/>
Контр. тока для ЗДЗ	<input type="checkbox"/> – <input checked="" type="checkbox"/>	<input type="checkbox"/>	Ввод контроля тока для срабатывания ЗДЗ	<input type="checkbox"/>	<input type="checkbox"/>
Защита от перегрузки					
Ввод ЗП 1	<input type="checkbox"/> – <input checked="" type="checkbox"/>	<input type="checkbox"/>	Ввод первой ступени ЗП	<input type="checkbox"/>	<input type="checkbox"/>
ЗП 1 I>	0,25 – 200,00	3,00	Уставка по току срабатывания первой ступени ЗП, А		
ЗП 1 Тср	1,00 – 300,00	10,00	Уставка по времени срабатывания первой ступени ЗП, с		
Ввод ЗП 2	<input type="checkbox"/> – <input checked="" type="checkbox"/>	<input type="checkbox"/>	Ввод второй ступени ЗП	<input type="checkbox"/>	<input type="checkbox"/>
ЗП 2 I>	0,25 – 200,00	3,00	Уставка по току срабатывания второй ступени ЗП, А		
ЗП 2 Тср	1,00 – 300,00	10,00	Уставка по времени срабатывания второй ступени ЗП, с		
ЗП 2 зависимая	<input type="checkbox"/> – <input checked="" type="checkbox"/>	<input type="checkbox"/>	Выбор зависимой времятоковой характеристики для второй ступени ЗП	<input type="checkbox"/>	<input type="checkbox"/>
ЗП 2 К	0,050 – 1,000	0,050	Коэффициент времени времятоковой характеристики второй ступени ЗП		
Тепловая модель генератора					
Ввод ТМ	<input type="checkbox"/> – <input checked="" type="checkbox"/>	<input type="checkbox"/>	Ввод тепловой модели	<input type="checkbox"/>	<input type="checkbox"/>
ТМ К2	0,0 – 6,0	2,0	Коэффициент приведения тока обратной последовательности		

Продолжение таблицы Б.1

Наименование уставки	Диапазон изменения	Значение по умолчанию	Комментарий	Значение для группы уставок	
				1	2
ТМ Тнагр.	1 – 600	10	Постоянная времени нагрева генератора, мин		
ТМ Тохл.	1 – 600	10	Постоянная времени охлаждения остановленного генератора, мин		
ТМ Есигн	0 – 300	121	Уставка по уровню относительного нагрева ступени ТМ, действующей на сигнализацию		
Ввод ТМ на откл.	<input type="checkbox"/> – <input checked="" type="checkbox"/>	<input type="checkbox"/>	Ввод действия тепловой защиты на отключение выключателя	<input type="checkbox"/>	<input type="checkbox"/>
ТМ Еоткл	0 – 300	225	Уставка по уровню относительного нагрева ступени ТМ, действующей на отключение		
Ввод ТМ на блок. вкл.	<input type="checkbox"/> – <input checked="" type="checkbox"/>	<input type="checkbox"/>	Ввод действия тепловой защиты на блокирование включения	<input type="checkbox"/>	<input type="checkbox"/>
ТМ Еблок	0 – 300	121	Уставка по уровню относительного нагрева ступени ТМ, действующей на блокирование оперативного включения		
ТМ Ев блок	0 – 100	25	Уставка по уровню относительного нагрева ступени ТМ, действующей на возврат блокировки оперативного включения		
ТЗОП					
Ввод ТЗОП 1 по I2	<input type="checkbox"/> – <input checked="" type="checkbox"/>	<input type="checkbox"/>	Ввод ТЗОП 1 по току обратной последовательности	<input type="checkbox"/>	<input type="checkbox"/>
Ввод ТЗОП 1 по I2/I1	<input type="checkbox"/> – <input checked="" type="checkbox"/>	<input type="checkbox"/>	Ввод ТЗОП 1 по коэффициенту обратной последовательности	<input type="checkbox"/>	<input type="checkbox"/>
ТЗОП 1 I2>	0,20 – 20,00	1,00	Уставка по току обратной последовательности срабатывания ТЗОП 1, А		
ТЗОП 1 I2/I1>	0,05 – 0,80	0,20	Уставка по коэффициенту обратной последовательности срабатывания ТЗОП 1		
ТЗОП 1 Тср	0,10 – 20,00	1,00	Уставка по времени срабатывания ТЗОП 1, с		
Ввод ТЗОП 2	<input type="checkbox"/> – <input checked="" type="checkbox"/>	<input type="checkbox"/>	Ввод второй ступени ТЗОП	<input type="checkbox"/>	<input type="checkbox"/>
ТЗОП 2 I2>	0,25 – 200,00	3,00	Уставка по току срабатывания второй ступени ТЗОП, А		
ТЗОП 2 Тср	0,10 – 20,00	1,00	Уставка по времени срабатывания ТЗОП 2, с		
Ввод ТЗОП 3	<input type="checkbox"/> – <input checked="" type="checkbox"/>	<input type="checkbox"/>	Ввод третьей ступени ТЗОП	<input type="checkbox"/>	<input type="checkbox"/>
ТЗОП 3 I2>	0,25 – 200,00	3,00	Уставка по току срабатывания третьей ступени ТЗОП, А		
ТЗОП 3 А	1,00 – 100,00	5,00	Коэффициент времени времятоковой характеристики третьей ступени ТЗОП		
КЦТ					
Ввод КЦТ	<input type="checkbox"/> – <input checked="" type="checkbox"/>	<input type="checkbox"/>	Ввод КЦТ	<input type="checkbox"/>	<input type="checkbox"/>

Продолжение таблицы Б.1

Наименование уставки	Диапазон изменения	Значение по умолчанию	Комментарий	Значение для группы уставок	
				1	2
ЗОЗЗ					
Ненаправл. ЗОЗЗ	<input type="checkbox"/> – <input checked="" type="checkbox"/>	<input type="checkbox"/>	Ввод ненаправленной ЗОЗЗ по основной гармонике З10	<input type="checkbox"/>	<input type="checkbox"/>
ЗОЗЗ З10>	0,010 – 4,000	0,050	Уставка по основной гармонике З10, А		
Направл. ЗОЗЗ	<input type="checkbox"/> – <input checked="" type="checkbox"/>	<input type="checkbox"/>	Ввод направленной ЗОЗЗ	<input type="checkbox"/>	<input type="checkbox"/>
ЗОЗЗ Фмч	От -180 до +180	90	Уставка угла максимальной чувствительности РНМ нулевой последовательности, гр		
ЗОЗЗ Фзоны	От 60 до 180	180	Ширина зоны характеристики срабатывания направленной ЗОЗЗ, гр		
ЗОЗЗ по акт. сост.	<input type="checkbox"/> – <input checked="" type="checkbox"/>	<input type="checkbox"/>	Ввод ЗОЗЗ по активной составляющей тока З10	<input type="checkbox"/>	<input type="checkbox"/>
ЗОЗЗ З10акт.	0,010 – 4,000	0,050	Уставка по активной составляющей тока З10, А		
ЗОЗЗ по ВГ	<input type="checkbox"/> – <input checked="" type="checkbox"/>	<input type="checkbox"/>	Ввод ЗОЗЗ по высшим гармоникам тока З10	<input type="checkbox"/>	<input type="checkbox"/>
ЗОЗЗ З10вг	0,010 – 4,000	0,050	Уставка по высшим гармоникам тока З10, А		
Контр. ЗУ0 в ЗОЗЗ ВГ	<input type="checkbox"/> – <input checked="" type="checkbox"/>	<input type="checkbox"/>	Ввод контроля наличия напряжения нулевой последовательности в ЗОЗЗ по высшим гармоникам	<input type="checkbox"/>	<input type="checkbox"/>
ЗОЗЗ Тср	0,10 – 20,00	1,00	Уставка по времени срабатывания ЗОЗЗ, с		
ЗОЗЗ Тв	0,00 – 1,00	0,00	Уставка по времени подхвата пуска ЗОЗЗ, с		
Ввод ЗОЗЗ ЗУ0	<input type="checkbox"/> – <input checked="" type="checkbox"/>	<input type="checkbox"/>	Ввод ЗОЗЗ по напряжению нулевой последовательности	<input type="checkbox"/>	<input type="checkbox"/>
ЗОЗЗ ЗУ0>	5 – 60	10	Уставка по напряжению срабатывания ЗОЗЗ, В		
ЗОЗЗ ЗУ0 Тср	0,10 – 20,00	1,00	Уставка по времени срабатывания ЗОЗЗ по ЗУ0, с		
ЗОЗЗ ЗУ0 Тв	0,00 – 1,00	0,00	Уставка по времени подхвата пуска ЗОЗЗ по ЗУ0, с		
Ввод ДвЗЗ	<input type="checkbox"/> – <input checked="" type="checkbox"/>	<input type="checkbox"/>	Ввод защиты от двойных замыканий на землю	<input type="checkbox"/>	<input type="checkbox"/>
ДвЗЗ З10>	0,010 – 4,000	3,000	Уставка по току нулевой последовательности защиты от двойных замыканий на землю, А		
ДвЗЗ Тср	0,00 – 20,00	0,00	Уставка по времени срабатывания защиты от двойных замыканий на землю, с		
Ввод ЗОЗЗ З10р	<input type="checkbox"/> – <input checked="" type="checkbox"/>	<input type="checkbox"/>	Ввод ЗОЗЗ по расчетному току нулевой последовательности	<input type="checkbox"/>	<input type="checkbox"/>
ЗОЗЗ З10р>	0,25 – 10,00	0,25	Уставка по расчетному току нулевой последовательности ЗОЗЗ, А		

Продолжение таблицы Б.1

Наименование уставки	Диапазон изменения	Значение по умолчанию	Комментарий	Значение для группы уставок	
				1	2
3ОЗ3 3I0p Тср	0,00 – 20,00	1,00	Уставка по времени срабатывания 3ОЗ3 по расчётному току нулевой последовательности, с		
3ОЗ3 3I0p Тв	0,00 – 1,00	0,00	Уставка по времени подхвата пуска 3ОЗ3 по расчётному току нулевой последовательности, с		
Защита по направлению мощности					
PM Ул<	10 – 100	80	Уставка по напряжению блокирования защиты по направлению мощности, В		
Ввод PM 1 P>	<input type="checkbox"/> – <input checked="" type="checkbox"/>	<input type="checkbox"/>	Работа защиты по превышению активной мощности	<input type="checkbox"/>	<input type="checkbox"/>
Ввод PM 1 P<	<input type="checkbox"/> – <input checked="" type="checkbox"/>	<input type="checkbox"/>	Работа защиты по снижению активной мощности	<input type="checkbox"/>	<input type="checkbox"/>
Ввод PM 1 Q>	<input type="checkbox"/> – <input checked="" type="checkbox"/>	<input type="checkbox"/>	Работа защиты по превышению реактивной мощности	<input type="checkbox"/>	<input type="checkbox"/>
Ввод PM 1 Q<	<input type="checkbox"/> – <input checked="" type="checkbox"/>	<input type="checkbox"/>	Работа защиты по снижению реактивной мощности	<input type="checkbox"/>	<input type="checkbox"/>
PM 1 S	20 – 2000	100	Уставка первой ступени защиты по направлению мощности, ВА		
PM 1 Инв. направл.	<input type="checkbox"/> – <input checked="" type="checkbox"/>	<input type="checkbox"/>	Инверсия направления защиты по направлению мощности	<input type="checkbox"/>	<input type="checkbox"/>
PM 1 Тср	0,10 – 180,00	10,00	Уставка по времени срабатывания первой ступени защиты по направлению мощности, с		
PM 1 Тв	0,00 – 1,00	0,00	Уставка по времени подхвата пуска первой ступени защиты по направлению мощности, с		
Ввод PM 2 P>	<input type="checkbox"/> – <input checked="" type="checkbox"/>	<input type="checkbox"/>	Работа защиты по превышению активной мощности	<input type="checkbox"/>	<input type="checkbox"/>
Ввод PM 2 P<	<input type="checkbox"/> – <input checked="" type="checkbox"/>	<input type="checkbox"/>	Работа защиты по снижению активной мощности	<input type="checkbox"/>	<input type="checkbox"/>
Ввод PM 2 Q>	<input type="checkbox"/> – <input checked="" type="checkbox"/>	<input type="checkbox"/>	Работа защиты по превышению реактивной мощности	<input type="checkbox"/>	<input type="checkbox"/>
Ввод PM 2 Q<	<input type="checkbox"/> – <input checked="" type="checkbox"/>	<input type="checkbox"/>	Работа защиты по снижению реактивной мощности	<input type="checkbox"/>	<input type="checkbox"/>
PM 2 S	20 – 2000	100	Уставка второй ступени защиты по направлению мощности, ВА		
PM 2 Инв. направл.	<input type="checkbox"/> – <input checked="" type="checkbox"/>	<input type="checkbox"/>	Инверсия направления защиты по направлению мощности	<input type="checkbox"/>	<input type="checkbox"/>
PM 2 Тср	0,10 – 180,00	10,00	Уставка по времени срабатывания второй ступени защиты по направлению мощности, с		
PM 2 Тв	0,00 – 1,00	0,00	Уставка по времени подхвата пуска второй ступени защиты по направлению мощности, с		
ЗПН					
Ввод ЗПН	<input type="checkbox"/> – <input checked="" type="checkbox"/>	<input type="checkbox"/>	Ввод ЗПН		

Продолжение таблицы Б.1

Наименование уставки	Диапазон изменения	Значение по умолчанию	Комментарий	Значение для группы уставок	
				1	2
ЗПН Ул>	100 – 150	120	Уставка по линейному напряжению срабатывания ЗПН, В		
ЗПН Ул<	90 – 120	110	Уставка по линейному напряжению возврата ЗПН, В		
ЗПН Тср	0,00 – 60,00	5,00	Уставка по времени срабатывания ЗПН, с		
ЗПН Тв	0,00 – 60,00	5,00	Уставка по времени возврата ЗПН, с		
ЗМН					
ЗМН U2>	5 – 20	5	Уставка по напряжению обратной последовательности ЗМН 1 и ЗМН 2, В		
Ввод ЗМН 1	<input type="checkbox"/> – <input checked="" type="checkbox"/>	<input type="checkbox"/>	Ввод ЗМН 1	<input type="checkbox"/>	<input type="checkbox"/>
ЗМН 1 Ул<	5 – 90	60	Уставка по линейному напряжению срабатывания ЗМН 1, В		
ЗМН 1 Тср	0,00 – 60,00	0,50	Уставка по времени срабатывания ЗМН 1, с		
Ввод ЗМН 2	<input type="checkbox"/> – <input checked="" type="checkbox"/>	<input type="checkbox"/>	Ввод ЗМН 2	<input type="checkbox"/>	<input type="checkbox"/>
ЗМН 2 Ул<	5 – 90	40	Уставка по линейному напряжению срабатывания ЗМН 2, В		
ЗМН 2 Тср	0,00 – 60,00	10,00	Уставка по времени срабатывания ЗМН 2, с		
ЗПВ					
Ввод ЗПВ	<input type="checkbox"/> – <input checked="" type="checkbox"/>	<input type="checkbox"/>	Ввод ЗПВ	<input type="checkbox"/>	<input type="checkbox"/>
ЗПВ Хмин	0,20 – 80,00	1,00	Уставка по минимальному реактивному сопротивлению срабатывания ЗПВ, Ом		
ЗПВ Хмакс	0,20 – 80,00	40,00	Уставка по максимальному реактивному сопротивлению срабатывания ЗПВ, Ом		
ЗПВ Тср	0,00 – 60,00	0,50	Уставка по времени срабатывания ЗПВ, с		
ЗАРВ					
Ввод ЗАРВ	<input type="checkbox"/> – <input checked="" type="checkbox"/>	<input type="checkbox"/>	Ввод ЗАРВ	<input type="checkbox"/>	<input type="checkbox"/>
ЗАРВ Хср	0,20 – 80,00	40,00	Уставка по реактивному сопротивлению срабатывания ЗАРВ, Ом		
ЗАРВ Хсм	0,20 – 80,00	10,00	Уставка по реактивному сопротивлению смещения характеристики ЗАРВ, Ом		
ЗАРВ R	0,20 – 80,00	10,00	Уставка по активному сопротивлению срабатывания ЗАРВ, Ом		
ЗАРВ N	1 – 10	2	Уставка по количеству асинхронных проворотов ЗАРВ		
ЗАРВ Тсброс	0,00 – 60,00	2,00	Уставка по времени сброса ЗАРВ, с		
Защита от ошибочного включения					
Ввод Ош.вкл.	<input type="checkbox"/> – <input checked="" type="checkbox"/>	<input type="checkbox"/>	Ввод защиты от ошибочного включения	<input type="checkbox"/>	<input type="checkbox"/>

Продолжение таблицы Б.1

Наименование уставки	Диапазон изменения	Значение по умолчанию	Комментарий	Значение для группы уставок	
				1	2
Ош.вкл. I>	0,25 – 20,00	2,00	Уставка по току срабатывания защиты от ошибочного включения, А		
Ош.вкл. U<	10 – 90	80	Уставка по напряжению срабатывания защиты от ошибочного включения, В		
Ош.вкл. U< T _{ср}	0,10 – 10,00	5,00	Выдержка времени при исчезновении напряжения, с		
Ош.вкл. U< T _в	0,10 – 1,00	0,25	Время ожидания появления тока, с		
УРОВ					
Ввод УРОВ	<input type="checkbox"/> – <input checked="" type="checkbox"/>	<input type="checkbox"/>	Ввод УРОВ	<input type="checkbox"/>	<input type="checkbox"/>
УРОВ I<	0,25 – 2,00	0,25	Уставка по току возврата УРОВ, А		
УРОВ T _{ср}	0,10 – 2,00	0,10	Уставка по времени срабатывания УРОВ, с		
Защита от повышения и снижения частоты					
Ввод РЧ F>	<input type="checkbox"/> – <input checked="" type="checkbox"/>	<input type="checkbox"/>	Ввод защиты от повышения частоты	<input type="checkbox"/>	<input type="checkbox"/>
РЧ F>	49,0 – 55,0	51,0	Уставка по частоте срабатывания защиты от повышения частоты, Гц		
РЧ F> T _{ср}	0,00 – 10,00	0,30	Уставка по времени срабатывания защиты от повышения частоты, с		
Ввод РЧ F<	<input type="checkbox"/> – <input checked="" type="checkbox"/>	<input type="checkbox"/>	Ввод защиты от снижения частоты	<input type="checkbox"/>	<input type="checkbox"/>
РЧ F<	45,0 – 51,0	49,0	Уставка по частоте срабатывания защиты от снижения частоты, Гц		
РЧ F< T _{ср}	0,00 – 10,00	0,30	Уставка по времени срабатывания защиты от снижения частоты, с		
Ввод РПЧ dF/dt>	<input type="checkbox"/> – <input checked="" type="checkbox"/>	<input type="checkbox"/>	Ввод защиты по скорости повышения частоты	<input type="checkbox"/>	<input type="checkbox"/>
РПЧ dF/dt>	1,0 – 20,0	10,0	Уставка по скорости повышения частоты, Гц/с		
РПЧ dF/dt> T _{ср}	0,00 – 10,00	0,30	Уставка по времени срабатывания защиты по скорости повышения частоты, с		
Ввод РСЧ dF/dt>	<input type="checkbox"/> – <input checked="" type="checkbox"/>	<input type="checkbox"/>	Ввод защиты по скорости снижения частоты	<input type="checkbox"/>	<input type="checkbox"/>
РСЧ dF/dt>	1,0 – 20,0	10,0	Уставка по скорости снижения частоты, Гц/с		
РСЧ dF/dt> T _{ср}	0,00 – 10,00	0,30	Уставка по времени срабатывания защиты по скорости снижения частоты, с		
Оперативное управление выключателем					
МУ/ДУ с пульта	<input type="checkbox"/> – <input checked="" type="checkbox"/>	<input type="checkbox"/>	Ввод выбора режимов управления выключателем с лицевой панели пульта устройства	<input type="checkbox"/>	<input type="checkbox"/>
Вывод МУ/ДУ	<input type="checkbox"/> – <input checked="" type="checkbox"/>	<input type="checkbox"/>	Вывод контроля режимов управления выключателем	<input type="checkbox"/>	<input type="checkbox"/>

Продолжение таблицы Б.1

Наименование уставки	Диапазон изменения	Значение по умолчанию	Комментарий	Значение для группы уставок	
				1	2
Упр. с пульта	<input type="checkbox"/> – <input checked="" type="checkbox"/>	<input type="checkbox"/>	Разрешение управления выключателем с лицевой панели пульта	<input type="checkbox"/>	<input type="checkbox"/>
Опер.вкл.с КС	<input type="checkbox"/> – <input checked="" type="checkbox"/>	<input type="checkbox"/>	Ввод оперативного включения с контролем синхронизма		
Опер. вкл. Тсинхр	0,00 – 20,00	1,00	Уставка по времени ожидания синхронизма при оперативном включении, с		
КН Umф>	60 – 110	95	Уставка наличия напряжений UAB, UBC, B		
КН Uкн>	60 – 240	95	Уставка наличия напряжения Uкн, B		
КС dU<	1 – 30	5	Уставка допустимой разности напряжений для контроля синхронизма, B		
КС Kприв	0,200 – 1,200	0,577	Коэффициент приведения напряжения Uкн к напряжению U1		
КС Фприв	- 180 – 180	- 90	Угол приведения напряжения Uкн к напряжению U1, гр		
КС dF<	0,1 – 1,0	0,2	Уставка допустимой разности частот для контроля синхронизма, Гц		
КС dФ<	0 – 60	10	Уставка допустимой разности фаз для контроля синхронизма, гр		
Состояние защит					
ЗП 1 на откл.	<input type="checkbox"/> – <input checked="" type="checkbox"/>	<input type="checkbox"/>	Ввод срабатывания ЗП 1 на отключение выключателя	<input type="checkbox"/>	<input type="checkbox"/>
ЗП 2 на откл.	<input type="checkbox"/> – <input checked="" type="checkbox"/>	<input type="checkbox"/>	Ввод срабатывания ЗП 2 на отключение выключателя	<input type="checkbox"/>	<input type="checkbox"/>
ТЗОП 1 на откл.	<input type="checkbox"/> – <input checked="" type="checkbox"/>	<input type="checkbox"/>	Ввод срабатывания ТЗОП 1 на отключение выключателя	<input type="checkbox"/>	<input type="checkbox"/>
ТЗОП 3 на откл.	<input type="checkbox"/> – <input checked="" type="checkbox"/>	<input type="checkbox"/>	Ввод срабатывания ТЗОП 3 на отключение выключателя	<input type="checkbox"/>	<input type="checkbox"/>
PM 1 на откл.	<input type="checkbox"/> – <input checked="" type="checkbox"/>	<input type="checkbox"/>	Ввод срабатывания первой ступени защиты по направлению мощности на отключение выключателя	<input type="checkbox"/>	<input type="checkbox"/>
PM 2 на откл.	<input type="checkbox"/> – <input checked="" type="checkbox"/>	<input type="checkbox"/>	Ввод срабатывания второй ступени защиты по направлению мощности на отключение выключателя	<input type="checkbox"/>	<input type="checkbox"/>
ЗМН 1 на откл.	<input type="checkbox"/> – <input checked="" type="checkbox"/>	<input type="checkbox"/>	Ввод срабатывания ЗМН 1 на отключение выключателя	<input type="checkbox"/>	<input type="checkbox"/>
ЗМН 2 на откл.	<input type="checkbox"/> – <input checked="" type="checkbox"/>	<input type="checkbox"/>	Ввод срабатывания ЗМН 2 на отключение выключателя	<input type="checkbox"/>	<input type="checkbox"/>
ЗПН на откл.	<input type="checkbox"/> – <input checked="" type="checkbox"/>	<input type="checkbox"/>	Ввод срабатывания ЗПН на отключение выключателя	<input type="checkbox"/>	<input type="checkbox"/>
ЗАРВ на откл.	<input type="checkbox"/> – <input checked="" type="checkbox"/>	<input type="checkbox"/>	Ввод срабатывания ЗАРВ на отключение выключателя	<input type="checkbox"/>	<input type="checkbox"/>
Бл.опер.вкл.от защ.	<input type="checkbox"/> – <input checked="" type="checkbox"/>	<input type="checkbox"/>	Ввод блокировки оперативного включения выключателя при срабатывании защит	<input type="checkbox"/>	<input type="checkbox"/>

Продолжение таблицы Б.1

Наименование уставки	Диапазон изменения	Значение по умолчанию	Комментарий	Значение для группы уставок	
				1	2
Управление выключателем					
Твкл.макс.	0,10 – 10,00	1,00	Максимально допустимое время включения выключателя, с		
Тоткл.макс.	0,10 – 10,00	0,30	Максимально допустимое время отключения выключателя, с		
Ввод имп. управл.	<input type="checkbox"/> – <input checked="" type="checkbox"/>	<input type="checkbox"/>	Ввод импульсного режима управления выключателем	<input type="checkbox"/>	<input type="checkbox"/>
Диагностика выключателя					
Тнцу	0,10 – 10,00	5,00	Уставка по времени диагностики исправности цепей управления выключателем, с		
Тготов	0,10 – 30,00	10,00	Максимально допустимое время формирования сигнала готовности выключателя, с		
Ввод фиксации СО	<input type="checkbox"/> – <input checked="" type="checkbox"/>	<input type="checkbox"/>	Ввод фиксации самопроизвольного отключения выключателя	<input type="checkbox"/>	<input type="checkbox"/>
Твкл.макс.	0,10 – 10,00	1,00	Максимально допустимое время включения выключателя, с (п. 3.25.3)		
Тоткл.макс.	0,10 – 10,00	0,30	Максимально допустимое время отключения выключателя, с (п. 3.25.3)		
Мех. рес.	0 – 100000	50000	Механический ресурс выключателя, цикл ВО		
Ком. рес. (In)	0 – 100000	50000	Коммутационный ресурс выключателя при номинальном токе, цикл ВО		
Ком. рес. (Ino)	0 – 500	100	Коммутационный ресурс выключателя при номинальном токе отключения, цикл ВО		
In	0,50 – 500,00	5,00	Номинальный ток выключателя, А		
Ino	1,00 – 5000,00	20,00	Номинальный ток отключения выключателя, А		
Тоткл.	0,01 – 0,50	0,05	Полное время отключения выключателя, с		
Текущий ресурс	0 – 100	0	Текущий остаточный ресурс выключателя, %		
Ресурс<	1 – 99	15	Уставка сигнализации снижения остаточного ресурса выключателя, %		
Сигн. по ресурсу	<input type="checkbox"/> – <input checked="" type="checkbox"/>	<input type="checkbox"/>	Ввод сигнализации снижения остаточного ресурса выключателя	<input type="checkbox"/>	<input type="checkbox"/>
КЦН					
Ввод КЦН по U	<input type="checkbox"/> – <input checked="" type="checkbox"/>	<input type="checkbox"/>	Ввод КЦН по измеряемым напряжениям	<input type="checkbox"/>	<input type="checkbox"/>
КЦН Тср	0,1 – 20,00	1,00	Уставка по времени срабатывания КЦН, с		
Ввод мгн. сраб. КЦН	<input type="checkbox"/> – <input checked="" type="checkbox"/>	<input type="checkbox"/>	Ввод КЦН без выдержки времени	<input type="checkbox"/>	<input type="checkbox"/>

Продолжение таблицы Б.1

Наименование уставки	Диапазон изменения	Значение по умолчанию	Комментарий	Значение для группы установок	
				1	2
Функция сигнализации					
Блок. сигн. авт. вкл.	<input type="checkbox"/> – <input checked="" type="checkbox"/>	<input type="checkbox"/>	Блокирование сигнализации автоматического включения	<input type="checkbox"/>	<input type="checkbox"/>
Вывод предупр. фазир.	<input type="checkbox"/> – <input checked="" type="checkbox"/>	<input type="checkbox"/>	Вывод сигнализации неправильного фазирования	<input type="checkbox"/>	<input type="checkbox"/>
Вывод предупр. РПЧ	<input type="checkbox"/> – <input checked="" type="checkbox"/>	<input type="checkbox"/>	Вывод действия РПЧ на предупредительную сигнализацию	<input type="checkbox"/>	<input type="checkbox"/>
Вывод предупр. РСЧ	<input type="checkbox"/> – <input checked="" type="checkbox"/>	<input type="checkbox"/>	Вывод действия РСЧ на предупредительную сигнализацию	<input type="checkbox"/>	<input type="checkbox"/>

Изменения в документе

№ изм.	Номера измененных страниц	Дата изменения	Версия ВПО	Комментарий
-	-	11.10.2024	-	Исходная версия/редакция