



**ОБЩЕСТВО С ОГРАНИЧЕННОЙ ОТВЕТСТВЕННОСТЬЮ
НАУЧНО-ПРОИЗВОДСТВЕННОЕ ПРЕДПРИЯТИЕ
КОМПЛЕКСНЫЕ ИНТЕЛЛЕКТУАЛЬНЫЕ ТЕХНОЛОГИИ**

**УСТРОЙСТВО МИКРОПРОЦЕССОРНОЕ
РЕЛЕЙНОЙ ЗАЩИТЫ И АВТОМАТИКИ
КИТ-Р-А2-РУ-01**

**Руководство по эксплуатации
ТРБН.656122.001-11.03 РЭ1**

Содержание	Лист
1 Назначение устройства	7
2 Технические характеристики.....	10
2.1 Функции защит, автоматики и сигнализации.....	10
2.2 Основные технические характеристики устройства	11
2.3 Функциональные характеристики устройства	14
3 Описание функций устройства.....	17
3.1 Общие сведения	17
3.2 Дистанционная защита от междуфазных коротких замыканий (ДЗ).....	17
3.3 Дистанционная защита от двойных замыканий на землю (ДЗДВ)	25
3.4 Блокировка при качаниях (БК).....	32
3.5 Функция автоматического ускорения защит	34
3.6 Токовая отсечка (ТО).....	35
3.7 Максимальная токовая защита (МТЗ).....	38
3.8 Ускорение МТЗ (УМТЗ)	41
3.9 Контроль направления мощности (КНМ)	42
3.10 Пуск по напряжению (МТЗ/У).....	43
3.11 Блокировка по второй гармонике	44
3.12 Защита от перегрузки (ЗП)	46
3.13 Логическая защита шин (ЛЗШ).....	47
3.14 Защита от дуговых замыканий (ЗДЗ).....	48
3.15 Защита от однофазных замыканий на землю (ЗОЗЗ)	50
3.16 Защита от феррорезонанса (ЗФР).....	54
3.17 Защита от обрыва фазы и несимметрии нагрузки (ЗОФ).....	55
3.18 Контроль измерительных цепей тока (КЦТ).....	56
3.19 Защита по направлению мощности	57
3.20 Защита от повышения напряжения (ЗПН)	60
3.21 Защита минимального напряжения (ЗМН)	62
3.22 Защита от потери питания (ЗПП)	65
3.23 Устройство резервирования отказа выключателя (УРОВ)	67
3.24 Контроль напряжений (КН)	68
3.25 Автоматическое включение резерва (АВР)	71
3.26 Восстановление нормального режима после АВР (ВНР)	75
3.27 Автоматическое повторное включение (АПВ)	77
3.28 Автоматическая частотная разгрузка (АЧР и ЧАПВ).....	82
3.29 АЧР и ЧАПВ от внешнего устройства	89
3.30 Защита от повышения и снижения частоты	91
3.31 Оперативное управление выключателем	92
3.32 Состояние защит	97
3.33 Управление выключателем	102
3.34 Диагностика выключателя	104
3.35 Контроль измерительных цепей напряжения (КЦН).....	107
3.36 Функции сигнализации.....	109
3.37 Определение места повреждения (ОМП)	115

3.38 Переключение групп уставок	117
3.39 Регистрация событий и аварий	117
3.40 Осциллографирование аварийных событий	117
3.41 Функция измерения	118
3.42 Самодиагностика.....	119
ПРИЛОЖЕНИЕ А - Функциональные схемы алгоритмов устройства.....	120
ПРИЛОЖЕНИЕ Б - Таблица уставок.....	150

Настоящее руководство по эксплуатации ТРБН.656122.001-11.03 РЭ1 (далее – РЭ1) является второй частью общего руководства по эксплуатации ТРБН.656122.001 РЭ и предназначено для ознакомления с индивидуальными особенностями устройств микропроцессорных релейной защиты и автоматики КИТ-Р (далее – устройств), приведенных в таблице 1.

Таблица 1 – Исполнения устройств КИТ-Р

Условное наименование	Обозначение	Номинальный вторичный ток	Тип дискретных входов	Интерфейсы передачи данных
КИТ-Р-А2-12-02-11-11-РУ-01	ТРБН.656122.001-11	5 А	Входы постоянного тока 220 В	Два RS-485
КИТ-Р-А2-12-07-11-11-РУ-01	ТРБН.656122.001-16	5 А	Универсальные входы 220 В	Два RS-485
КИТ-Р-А2-12-57-11-11-РУ-01	ТРБН.656122.001-66	5 А	Универсальные входы 110 (100) В	Два RS-485
КИТ-Р-А2-12-02-12-11-РУ-01	ТРБН.656122.011-11	5 А	Входы постоянного тока 220 В	Два RS-485, два Ethernet 100BASE-TX
КИТ-Р-А2-12-07-12-11-РУ-01	ТРБН.656122.011-16	5 А	Универсальные входы 220 В	Два RS-485, два Ethernet 100BASE-TX
КИТ-Р-А2-12-57-12-11-РУ-01	ТРБН.656122.011-66	5 А	Универсальные входы 110 (100) В	Два RS-485, два Ethernet 100BASE-TX

Описание общих технических характеристик, конструктивное исполнение устройства, его состав, правила эксплуатации, хранения, монтажа и транспортировки приведены в общем руководстве по эксплуатации ТРБН.656122.001 РЭ.

В настоящем РЭ1 приведены сведения по функциональному назначению устройства, его основные технические характеристики и параметры, принципы работы, сведения об индивидуальных условиях эксплуатации и технического обслуживания.

Перед эксплуатацией устройства необходимо ознакомиться с настоящим РЭ1, а также со следующими эксплуатационными документами:

- руководство по эксплуатации ТРБН.656122.001 РЭ;
- паспорт ТРБН.656122.001 ПС.

На последней странице РЭ1 располагается информация о регистрации изменений, где указаны история изменений настоящего РЭ1 и версии встроенного программного обеспечения устройства, актуальные для конкретной редакции (номера изменения) РЭ1.

В тексте настоящего РЭ1 применяются следующие сокращения и обозначения:

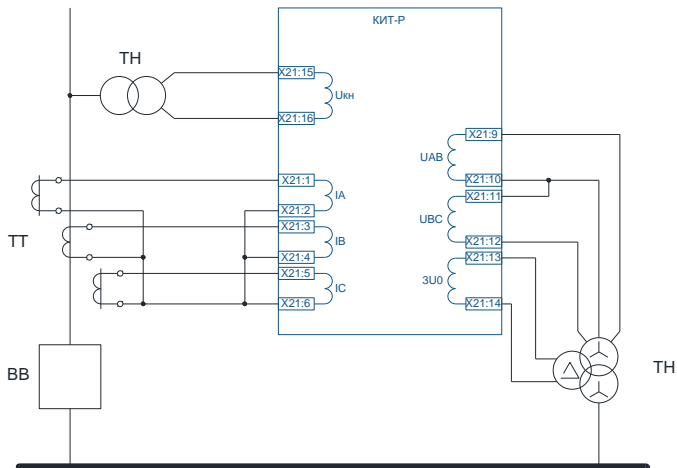
АВР – автоматическое включение резерва;
АПВ – автоматическое повторное включение;
АСУ – автоматизированная система управления;
АУ – автоматическое ускорение;
АУВ – автоматика управления выключателем;
АЧР – автоматическая частотная разгрузка;
БК – блокировка при качаниях;
ВВ – вводной выключатель;
ВГ – высшие гармоники;
ВНР – восстановление нормального режима после АВР;
ВО – включение - отключение;
ВПО – встроенное программное обеспечение;
ДЗ – дистанционная защита;
ДЗДВ – дистанционная защита от двойных замыканий на землю;
ДУ – дистанционное управление;
ЗДЗ – защита от дуговых замыканий;
ЗМН – защита минимального напряжения;
ЗОЗЗ – защита от однофазных замыканий на землю;
ЗОФ – защита от обрыва фазы и несимметрии нагрузки;
ЗП – защита от перегрузки;
ЗПН – защита от повышения напряжения;
ЗПП – защита от потери питания;
ЗФР – защита от феррорезонанса;
КС – контроль синхронизма;
КЗ – короткое замыкание;
КН – контроль напряжения;
КНМ – контроль направления мощности;
КР – коммутационный ресурс;
КС – контроль синхронизма;
КЦН – контроль цепей напряжения;
КЦТ – контроль цепей тока;
ЛЗШ – логическая защита шин;
МР – механический ресурс;
МТЗ – максимальная токовая защита;
НП – нулевая последовательность;
ОЗЗ – однофазное замыкание на землю;
ОМП – определение места повреждения;
ОУ – оперативное ускорение;
ПБ – перекрестная блокировка;
ПО – пусковой орган;
РСЧ – реле снижения частоты;
РАВР – разрешение АВР;
РЗ – релейная защита;
РМ – реле мощности;

РНМ – реле направления мощности;
РПВ – реле положения выключателя «включено»;
РПО – реле положения выключателя «отключено»;
РПЧ – реле повышения частоты;
РС – реле сопротивления;
РСЧ – реле снижения частоты;
РУ – распределительное устройство;
РЧ – реле частоты;
СВ – секционный выключатель;
СО – самопроизвольное отключение;
ТАПВ – трехфазное автоматическое повторное включение;
ТН – трансформатор напряжения;
ТНП – трансформатор нулевой последовательности;
ТО – токовая отсечка;
ТТ – трансформатор тока;
ТТНП – трансформатор тока нулевой последовательности;
УМТЗ – ускорение максимальной токовой защиты;
УРОВ – устройство резервирования отказа выключателя;
ЦН – цепи напряжения;
ЦУ – цепь управления;
ЧАПВ – частотное автоматическое повторное включение.

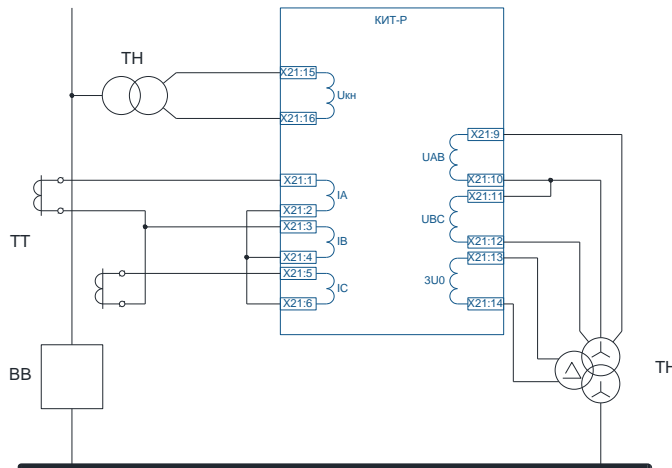
1 НАЗНАЧЕНИЕ УСТРОЙСТВА

Устройства (см. таблицу 1) предназначены для выполнения функций релейной защиты, автоматики и сигнализации на присоединениях вводного выключателя, секционного выключателя и отходящих линий в сетях с напряжением 6 – 35 кВ.

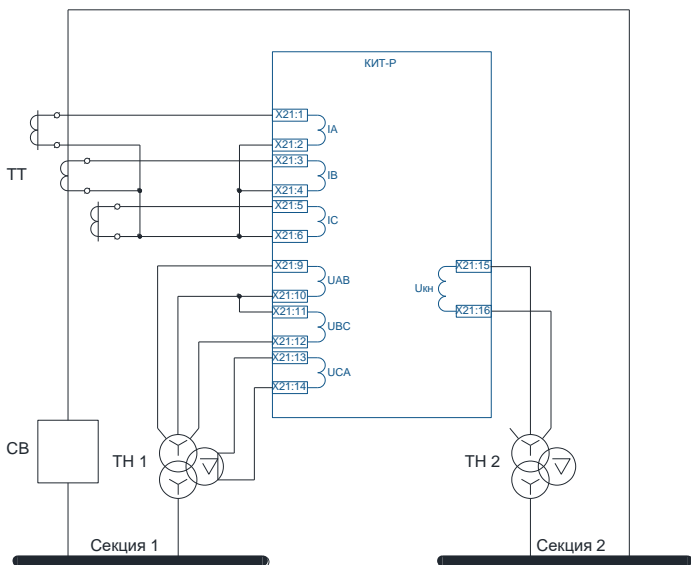
На рисунке 1.1 приведены упрощенные схемы подключения устройства.



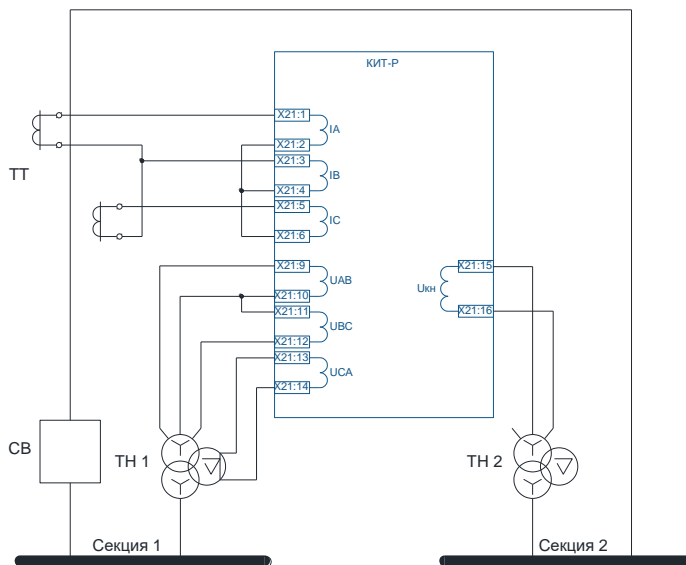
а) схема на ВВ с тремя ТТ



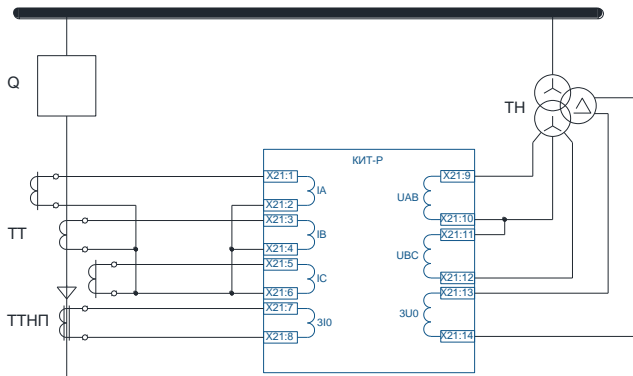
б) схема на ВВ с двумя ТТ



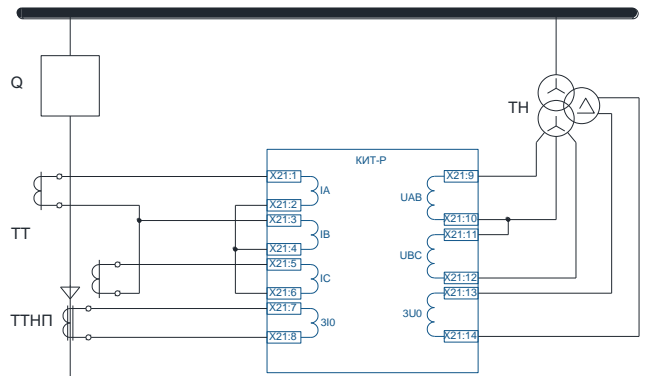
в) схема на СВ с тремя ТТ



г) схема на СВ с двумя ТТ



д) схема на отходящей линии с тремя ТТ



е) схема на отходящей линии с двумя ТТ

Рисунок 1.1 – Варианты подключения устройства

При применении трехфазных трехрелейных схем (рисунки 1.1 а), 1.1 в), 1.1 г)) при двойном замыкании на землю, показанном на рисунке 1.2, произойдет пуск токовых защит «РЗ 1», «РЗ 2». Если выдержки времени данных защит одинаковы, произойдет отключение обоих присоединений. При трехфазной трехрелейной схеме подключения защит описанная ситуация будет развиваться при всех комбинациях поврежденных фаз (А - В, В - С, С - А). Если в сети допускается работа при наличии однофазного замыкания, отключение второго присоединения является излишним.

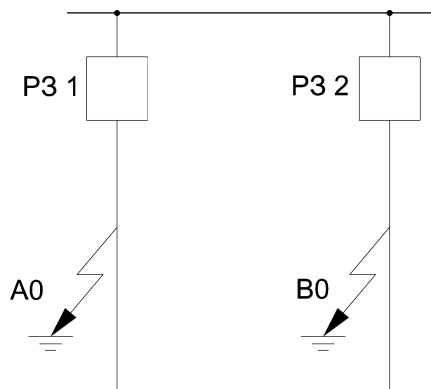


Рисунок 1.2 - Пример двойного замыкания на землю

При использовании двухфазной трехрелейной схемы при двойном замыкании на землю фаз А - В или В - С происходит отключении линии со стороны замыкания фазы А или С на землю, вторая линия остается в работе с однофазным замыканием на землю на фазе В.

В устройстве предусмотрена возможность программного перевода схемы подключения в двухфазный трехрелейный режим. При вводе программного ключа «Двухфазн.трехрел.реж» функции ДЗ, ТО и МТЗ работают по расчетному току фазы В, работа функции ДЗДВ по фазе В выводится.

В устройстве предусмотрено изменение схемы подключения напряжений со схемы «UAB, UBC, 3U0» на схему «UA, UB, UC» программным ключом: «Сх.подкл. UA,UB,UC». Примеры подключения цепей напряжения приведены на рисунке 1.3.

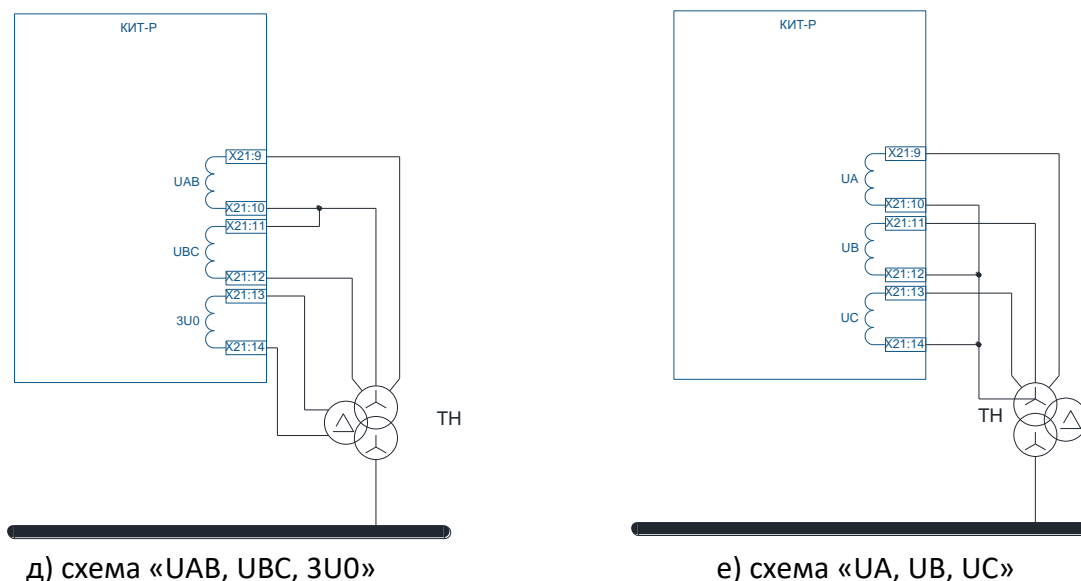


Рисунок 1.3 – Варианты подключения цепей напряжения

При работе по схеме «UAB, UBC, 3U0» 3ОЗЗ работает по измеренному напряжению нулевой последовательности, ДЗДВ и ЗМН по фазным напряжениям не применимы.

При работе по схеме «UA, UB, UC» 3ОЗЗ работает по расчетному напряжению нулевой последовательности, возможно применение ДЗДВ и ЗМН по фазным напряжениям.

2 ТЕХНИЧЕСКИЕ ХАРАКТЕРИСТИКИ

2.1 Функции защит, автоматики и сигнализации

2.1.1 Основные функции защит, автоматики и сигнализации, выполняемые устройством приведены в таблице 2.1.

Таблица 2.1 – Основные функции защит, автоматики и сигнализации

Наименование функции	Код ANSI	Пункт РЭ1
Дистанционная защита от междуфазных замыканий, 3 ступени	21	3.2
Дистанционная защита от двойных замыканий на землю, 2 ступени	21	3.3
Блокировка при качаниях	68	3.4
Токовая отсечка	50	3.6
Максимальная токовая защита, 3 ступени	51, 67, 51V	3.7
Пуск по напряжению для МТЗ	-	3.10
Контроль направления мощности	-	3.9
Блокировка МТЗ по второй гармонике при броске тока намагничивания силового трансформатора	-	3.11
Ускорение МТЗ	A51	3.8
Защита от перегрузки	51	3.12
Защита от дуговых замыканий	AFD	3.14
Логическая защита шин	-	3.13
Защита от однофазных замыканий на землю	59N	3.15
Защита от феррорезонанса	-	3.16
Защита от обрыва фазы и несимметрии нагрузки	46	3.17
Защита по контролю направления мощности	32P, 32Q, 37P, 37Q,	3.19
Защита повышения напряжения	59	3.20
Защита минимального напряжения, 2 ступени	27	3.21
Защита минимального напряжения по фазным напряжениям	27S	3.21
Защита от потери питания	-	3.22
Устройство резервирования отказа выключателя	50BF	3.23
Автоматическое включение резерва	-	3.25
Восстановление нормального режима после АВР	-	3.26
Автоматическое повторное включение линии, 2 цикла	79	3.27
Контроль синхронизма, контроль наличия и отсутствия напряжений на секции шин и на вводе	25, 59, 27	3.24
Автоматическая частотная разгрузка, 3 очереди	-	3.28
Частотное автоматическое повторное включение	-	
Автоматическая частотная разгрузка по сигналу от внешнего устройства	-	3.29
Частотное автоматическое повторное включение по сигналу от внешнего устройства	-	
Защита повышения частоты	81H, 81O	3.30
Защита понижения частоты	81L, 81U	
Защита по скорости изменения частоты	81R	
Управление выключателем	-	3.31, 3.33
Диагностика состояния выключателя	-	3.34
Диагностика цепей напряжения	60	3.35

Продолжение таблицы 2.1

Наименование функции	Код ANSI	Пункт РЭ1
Диагностика цепей тока	-	3.18
Определение места повреждения	-	3.37
Аварийная сигнализация	-	3.36
Предупредительная сигнализация	-	
Сигнализация срабатывания автоматики	-	

2.2 Основные технические характеристики устройства

2.2.1 Основные технические характеристики устройства приведены в таблице 2.2. Подробные технические характеристики приведены в ТРБН.656122.001 РЭ.

Таблица 2.2 – Основные технические характеристики

Наименование параметра	Значение
Оперативное питание	
Тип оперативного тока	Переменный, постоянный, выпрямленный
Диапазон напряжения питания, В	85-264
Измерительные аналоговые входы	
Количество измерительных каналов тока	3
Количество измерительных каналов тока нулевой последовательности	1
Количество измерительных каналов напряжения	4
Диапазон контролируемых значений каналов тока, А	0,25 – 250,00
Диапазон контролируемых значений канала тока нулевой последовательности, А	0,004 – 4,000
Диапазон контролируемых значений каналов напряжения, В	2 – 264
Дискретные входы	
Количество дискретных входов	12
Дискретные входы постоянного тока с номинальным напряжением 220 В и импульсом режекции тока¹⁾	
Значение напряжения срабатывания, В	От 158 до 170
Значение напряжения возврата, В	От 132 до 154
Минимальная длительность сигнала, мс, не более	5
Дополнительная задержка срабатывания, мс ¹⁾	0 – 30
Срабатывание при обратной полярности	Нет
Универсальные дискретные входы с номинальным напряжением 220 В и импульсом режекции тока¹⁾	
Значение напряжения срабатывания на переменном и постоянном оперативном токе, В	От 150 до 170
Значение напряжения возврата на переменном оперативном токе, В	От 100 до 130
Значение напряжения возврата на постоянном оперативном токе, В	От 102 до 112

Продолжение таблицы 2.2

Наименование параметра	Значение
Минимальная длительность сигнала на переменном оперативном токе, мс, не более	25 при напряжении 170 В 15 при напряжении 220 В
Минимальная длительность сигнала на постоянном оперативном токе, мс, не более	20 при напряжении 170 В 15 при напряжении 220 В
Дополнительная задержка срабатывания, мс ¹⁾	0 – 30
Срабатывание при обратной полярности	Да
Универсальные дискретные входы с номинальным напряжением 110 (100) В и импульсом режекции тока¹⁾	
Значение напряжения срабатывания на переменном оперативном токе, В	От 70 до 78
Значение напряжения срабатывания на постоянном оперативном токе, В	От 74 до 82
Значение напряжения возврата на переменном оперативном токе, В	От 62 до 69
Значение напряжения возврата на постоянном оперативном токе, В	От 60 до 68
Минимальная длительность сигнала на переменном оперативном токе, мс, не более	25 при напряжении 77 В 20 при напряжении 100 В
Минимальная длительность сигнала на постоянном оперативном токе, мс, не более	25 при напряжении 80 В 15 при напряжении 110 В
Дополнительная задержка срабатывания, мс ¹⁾	0 – 30
Срабатывание при обратной полярности	Да
Дискретные выходы	
Количество дискретных выходов	11
Время срабатывания, не более, мс	5
Напряжение коммутации, В	5 – 264
Коммутационная способность контактов реле при замыкании нагрузки в цепях постоянного тока напряжением 220 В, не более	40 А в течение 30 мс 30 А в течение 200 мс 15 А в течение 300 мс 10 А в течение 1 с 8 А длительно
Коммутационная способность контактов реле при размыкании активно-индуктивной нагрузки с постоянной времени L/R не более 50 мс в цепях постоянного тока напряжением 220 В, не более	0,25 А
Интерфейсы связи с устройством	
Тип интерфейса связи с программным комплексом «KIT.Connect»	RS-485 (разъем X32), USB
Тип интерфейса связи с АСУ	RS-485 (разъем X33)
Протоколы передачи данных в АСУ	ModBus-RTU, МЭК 60870-5-101-2006 МЭК 60870-5-103-2005
Синхронизация времени	
Тип интерфейса	RS-485 (разъем X31)
Способ синхронизации	1PPS
Интерфейсы связи Ethernet³⁾	
Тип интерфейса связи с АСУ	Ethernet 100BASE-TX (разъемы X34, X35)
Протоколы передачи данных в АСУ	МЭК 60870-5-104-2004
Встроенное программное обеспечение	
Собственное время срабатывания пусковых органов по току, приращению тока, напряжению, сопротивлению и мощности, не более, мс	25
Время возврата пусковых органов по току, напряжению, сопротивлению и мощности, не более, мс	25

Продолжение таблицы 2.2

Наименование параметра	Значение
Собственное время срабатывания пускового органа тока нулевой последовательности, реагирующего на высшие гармонические составляющие, не более, мс	50
Время возврата пускового органа тока нулевой последовательности, реагирующего на высшие гармонические составляющие, не более, мс	50
Собственное время срабатывания пусковых органов частоты	от 60 до 120 мс
Время возврата пусковых органов частоты	от 60 до 120 мс
¹⁾ Тип дискретных входов зависит от исполнения устройства (см. таблицу 1)	
²⁾ Задается в программном комплексе «KIT.Connect»	
³⁾ Наличие интерфейсов Ethernet зависит от исполнения устройства (см. таблицу 1)	

2.3 Функциональные характеристики устройства

2.3.1 Схема подключения

2.3.1.1 На рисунке 2.1 приведена схема подключения устройства.

Дискретные входы

X51	
1	+/ \approx 220 (110) В
2	ДВ1 РПВ
3	ДВ2 РПО
4	ДВ3 Включить
5	ДВ4 Отключить
6	ДВ5 Готовность
7	-/ \approx 220 (110) В
8	ДВ6 Вход
9	ДВ7 Вход
10	-/ \approx 220 (110) В
11	ДВ8 Режим ДУ
12	-/ \approx 220 (110) В

X53	
1	ДВ9 Вход
2	-/ \approx 220 (110) В
3	ДВ10 Вход
4	-/ \approx 220 (110) В
5	ДВ11 Вход
6	-/ \approx 220 (110) В
7	ДВ12 Вход
8	-/ \approx 220 (110) В
9	
10	
11	
12	

1PPS - Синхронизация времени

X31 (RS-485)	
1	A
2	B
3	R (120 Ом)
4	Gnd

Связь с программным комплексом "KIT.Connect"

X32 (RS-485)	
1	A
2	B
3	R (120 Ом)
4	Gnd

Связь с АСУ

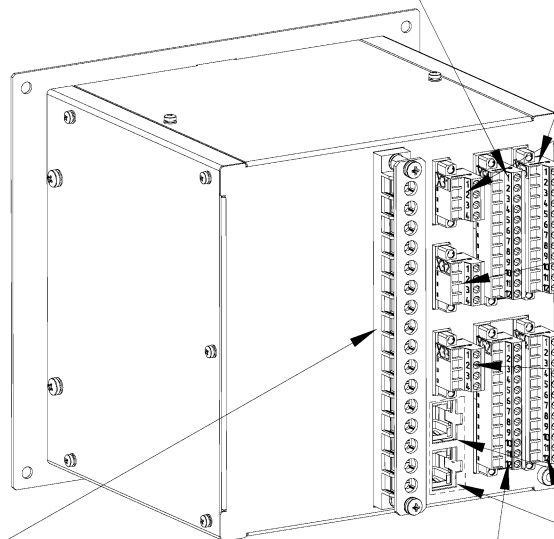
X33 (RS-485)	
1	A
2	B
3	R (120 Ом)
4	Gnd

X34 (Ethernet) ¹⁾	
RJ45 (T-568B)	

X35 (Ethernet) ¹⁾	
RJ45 (T-568B)	

Аналоговые входы

X21	
1	IA
2	IB
3	IC
4	3I0
5	UAB/UA
6	UBC/UB
7	3U0/UC
8	Uкн
9	
10	
11	
12	
13	
14	
15	
16	



X52	
1	
2	K1 Отключение
3	K2 Включение
4	K3 Авар.откл.
5	K4 Предупреждение
6	K5 Отказ
7	
8	K6 Выход
9	
10	
11	БП
12	

X54	
1	K7 Выход
2	
3	K8 Выход
4	
5	K9 Выход
6	
7	K10 Выход
8	
9	
10	K11 Выход
11	
12	

Дискретные выходы, питание

Рисунок 2.1 – Схема подключения устройства

¹⁾ Наличие интерфейсов Ethernet зависит от исполнения устройства (см. таблицу 1)

2.3.2 Аналоговые входы

2.3.2.1 В таблице 2.3 приведен перечень аналоговых входов устройства.

Таблица 2.3 – Аналоговые входы

Наименование аналогового входа	Диапазон измерения	Функциональное назначение
IA	0,25 – 250,00 А	Ток фазы А
IB		Ток фазы В
IC		Ток фазы С
3I0	0,004 – 4,000	Ток нулевой последовательности
UAB/UA ¹⁾	2 – 264 В	Напряжение UAB / Напряжение фазы А
UBC/UB ¹⁾		Напряжение UBC / Напряжение фазы В
3U0/UC ¹⁾		Напряжение 3U0/ Напряжение фазы С
Uкн		Контрольное напряжение на смежном элементе

¹⁾ Изменение схемы подключения напряжений со схемы «UAB, UBC, 3U0» на схему «UA, UB, UC» выполняется программным ключом: «Сх.подкл.UA,UB,UC».

2.3.2.2 В случае применения устройства в схеме с обратным чередованием фаз для исключения ошибочной работы необходимо ввести программный ключ «Обратное черед. фаз»

2.3.3 Дискретные входы и выходы

2.3.3.1 В таблицах 2.4 и 2.5 приведены состав дискретных входов и выходов устройства соответственно. Функциональное назначение дискретных входов и выходов, их наименования выполнены на заводе-изготовителе устройства и при необходимости могут быть изменены с помощью программного комплекса «KIT.Connect».

Таблица 2.4 – Дискретные входы

Наименование дискретного входа	Функциональное назначение	Подключен к логическому входу
ДВ1 РПВ	Реле положения выключателя - включено	РПВ
ДВ2 РПО	Реле положения выключателя - отключено	РПО
ДВ3 Включить	Оперативное включение выключателя	ВКЛЮЧЕНИЕ
ДВ4 Отключить	Оперативное отключение выключателя	ОТКЛЮЧЕНИЕ
ДВ5 Готовность	Сигнал готовности привода к включению выключателя	Готовность привода
ДВ6 Вход	Назначаемый дискретный вход	-
ДВ7 Вход	Назначаемый дискретный вход	-
ДВ8 Режим ДУ	Сигнал переключения режимов управления выключателем	Режим ДУ
ДВ9 Вход	Назначаемый дискретный вход	-
ДВ10 Вход	Назначаемый дискретный вход	-
ДВ11 Вход	Назначаемый дискретный вход	-

Продолжение таблицы 2.4

Наименование дискретного входа	Функциональное назначение	Подключен к логическому входу
ДВ12 Вход	Назначаемый дискретный вход	-

Таблица 2.5 – Дискретные выходы

Наименование дискретного выхода	Функциональное назначение	Подключен к логическому выходу
К1 Отключение	Отключение выключателя	Отключение выкл.
К2 Включение	Включение выключателя	Включение выкл.
К3 Авар.откл.	Аварийное отключение выключателя	Аварийное отключение
К4 Предупреждение	Предупредительная сигнализация	Предупредительная сигнализация
К5 Отказ ¹⁾	Отказ устройства	Отказ КИТ
К6 Выход	Назначаемый дискретный выход	-
К7 Выход	Назначаемый дискретный выход	-
К8 Выход	Назначаемый дискретный выход	-
К9 Выход	Назначаемый дискретный выход	-
К10 Выход	Назначаемый дискретный выход	-
К11 Выход	Назначаемый дискретный выход	-
¹⁾ Назначение дискретного выхода не изменяется.		

3 ОПИСАНИЕ ФУНКЦИЙ УСТРОЙСТВА

3.1 Общие сведения

В данном разделе приводится описание функций релейной защиты, автоматики и сигнализации.

Все функциональные схемы алгоритмов устройства приведены в приложении А.

Для всех функций устройства уставки защит, автоматики и сигнализации приведены во вторичных значениях. Общая таблица уставок (бланк задания уставок) приведена в приложении Б.

3.2 Дистанционная защита от междуфазных коротких замыканий (ДЗ)

3.2.1 Функциональная схема алгоритма ДЗ представлена на рисунке 3.1. Настраиваемые параметры ДЗ приведены в таблице 3.1, входные и выходные сигналы – в таблице 3.2.

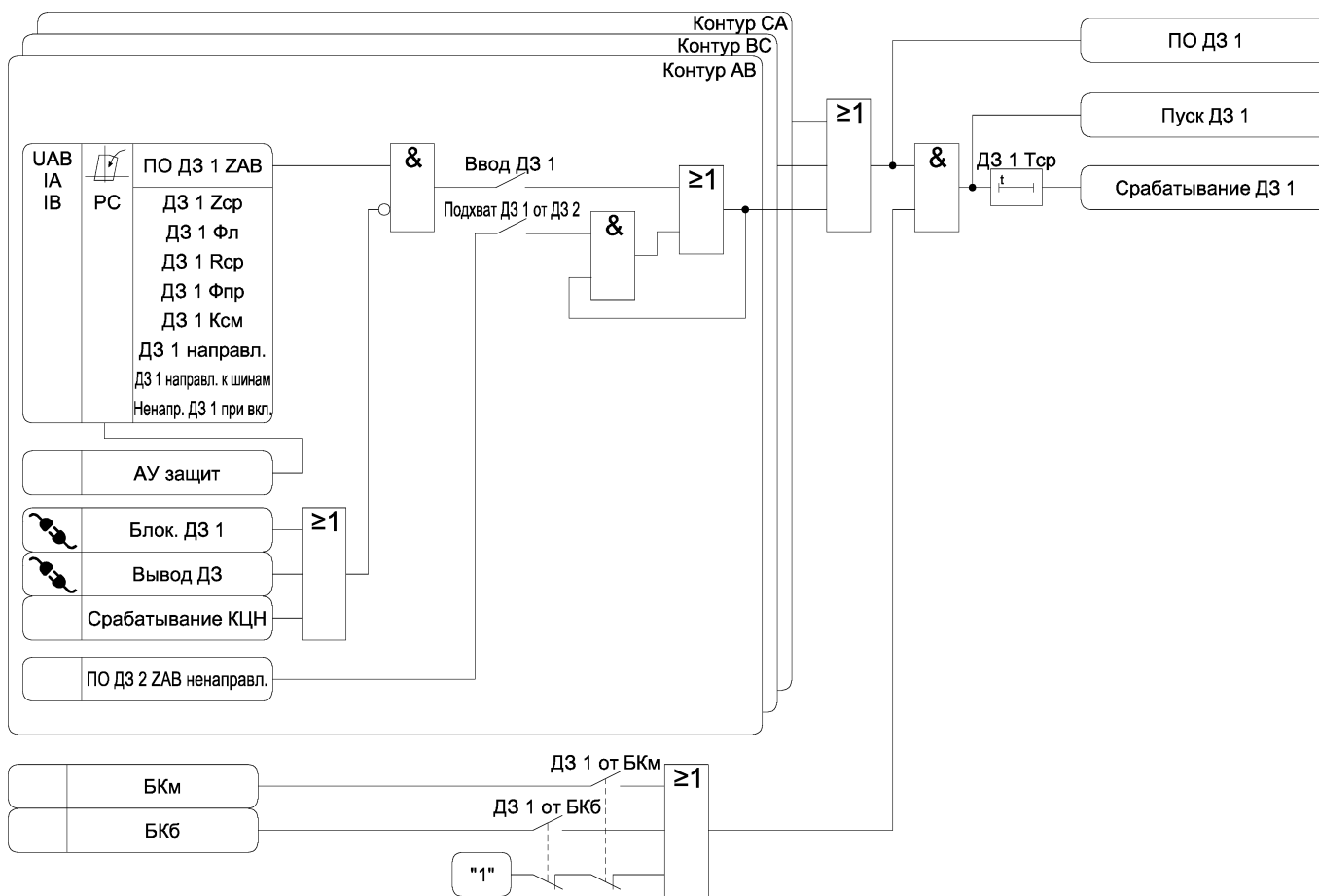


Рисунок 3.1 а) – Функциональная схема алгоритма ДЗ

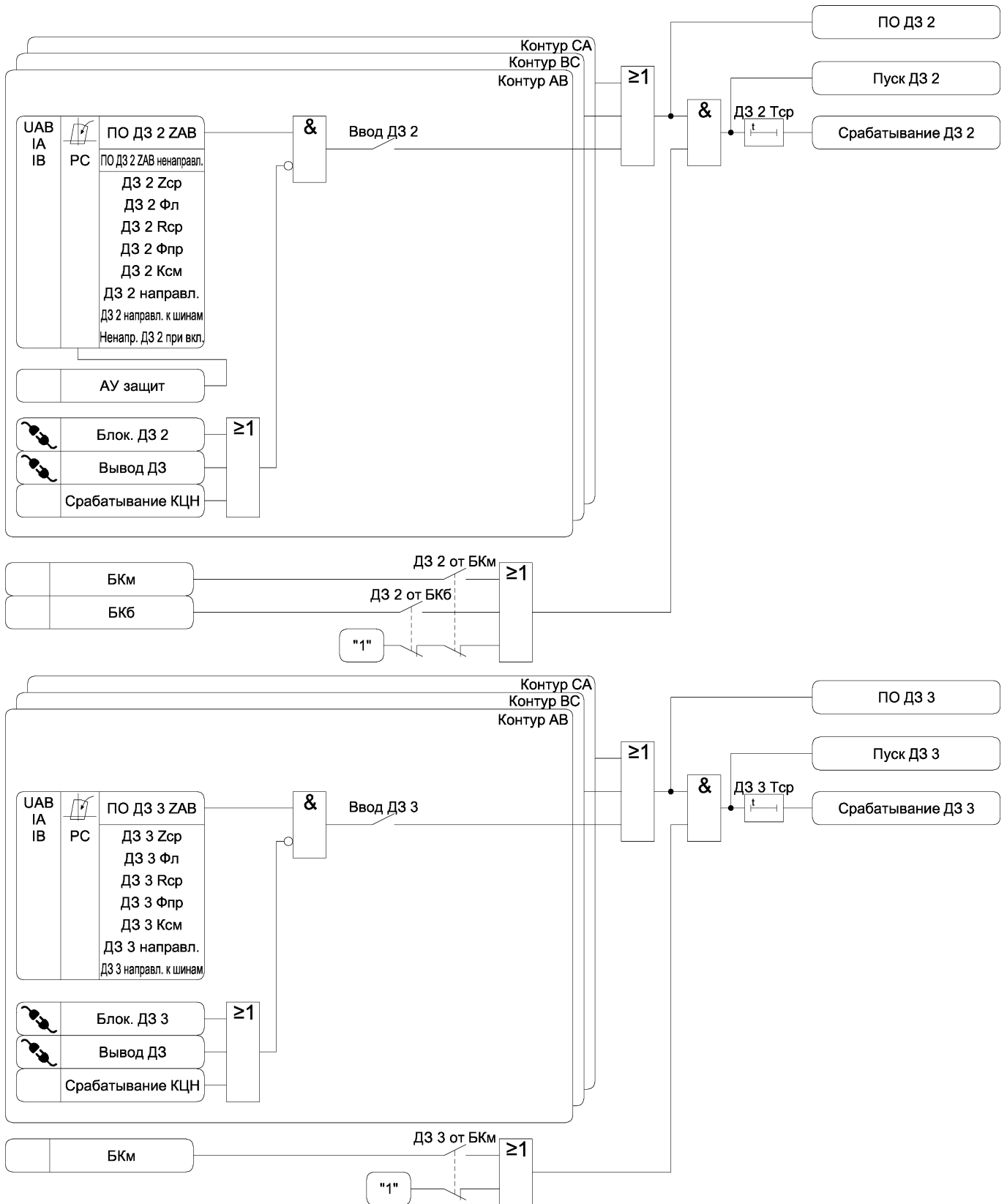


Рисунок 3.1 б) – Функциональная схема алгоритма ДЗ

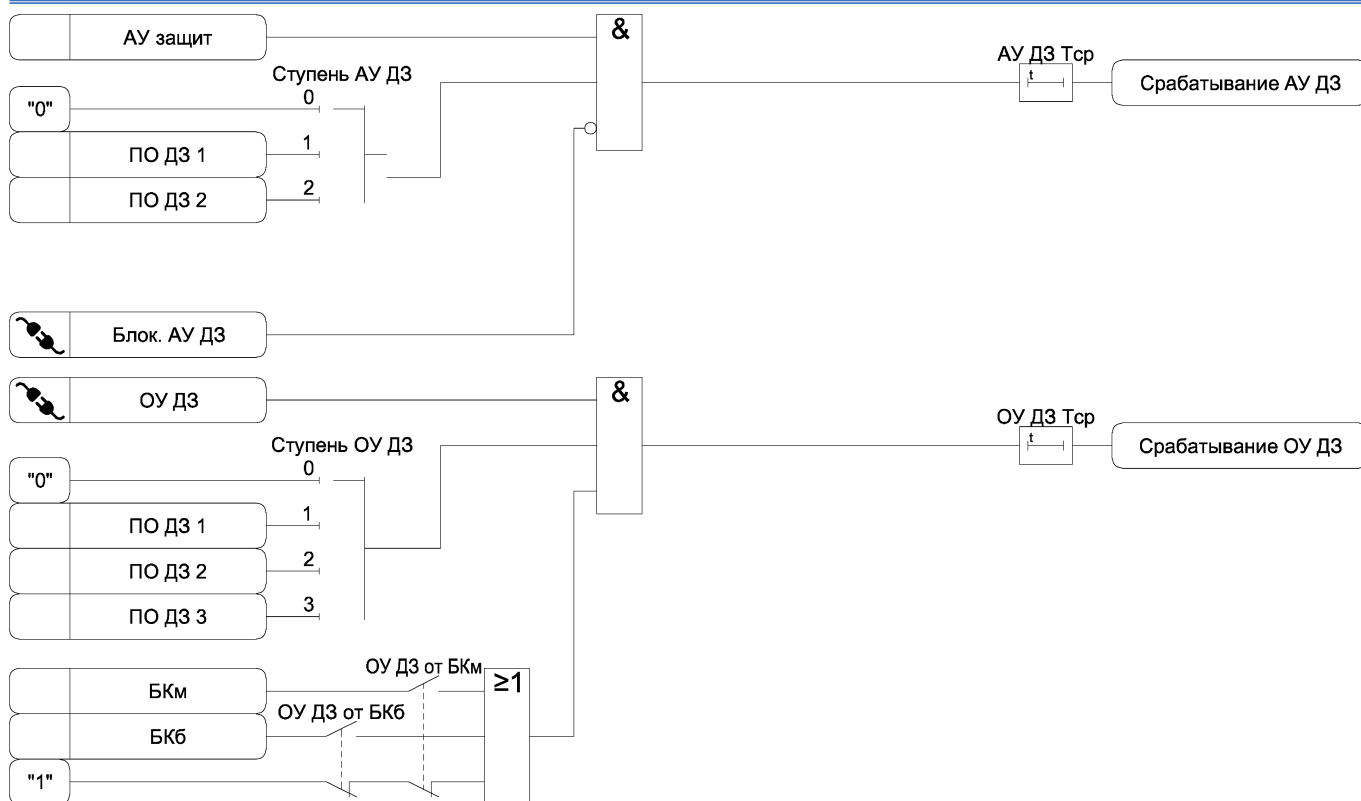


Рисунок 3.1 в) – Функциональная схема алгоритма ДЗ

Таблица 3.1 – Параметры ДЗ

Наименование уставки	Диапазон изменения	Значение по умолчанию	Шаг изменения	Комментарий
Ступень 1				
Ввод ДЗ 1	<input type="checkbox"/> – <input checked="" type="checkbox"/>	<input type="checkbox"/>	-	Ввод первой ступени ДЗ
ДЗ 1 Zср	0,20 – 400,00	10,00	0,01	Уставка по полному сопротивлению ДЗ 1, Ом
ДЗ 1 Фл	30 – 85	60	1	Угол линии характеристики срабатывания ДЗ 1, гр
ДЗ 1 Rср	0,20 – 400,00	10,00	0,01	Уставка по активному сопротивлению ДЗ 1, Ом
ДЗ 1 Фпр	30 – 85	50	1	Угол наклона правой стороны характеристики срабатывания ДЗ 1, гр
ДЗ 1 Kсм	0,05 – 0,30	0,10	0,01	Коэффициент смещения за спину характеристики срабатывания ДЗ 1
ДЗ 1 Тср	0,00 – 10,00	0,30	0,01	Уставка по времени срабатывания ДЗ 1, с
ДЗ 1 направл.	0 – 1	0	1	Ввод направленности ДЗ 1
ДЗ 1 направл. к шинам	<input type="checkbox"/> – <input checked="" type="checkbox"/>	<input type="checkbox"/>	-	Ввод направленности ДЗ 1 к шинам
Ненапр. ДЗ 1 при вкл.	<input type="checkbox"/> – <input checked="" type="checkbox"/>	<input type="checkbox"/>	-	Ввод ненаправленного режима ДЗ 1 при включении линии


Продолжение таблицы 3.1

Наименование уставки	Диапазон изменения	Значение по умолчанию	Шаг изменения	Комментарий
Подхват ДЗ 1 от ДЗ 2	<input type="checkbox"/> – <input checked="" type="checkbox"/>	<input type="checkbox"/>	-	Ввод подхвата ДЗ 1 от ненаправленной характеристики ДЗ 2
ДЗ 1 от БКм	<input type="checkbox"/> – <input checked="" type="checkbox"/>	<input type="checkbox"/>	-	Ввод контроля ДЗ 1 от блокировки при качаниях медленнодействующих ступеней
ДЗ 1 от БКб	<input type="checkbox"/> – <input checked="" type="checkbox"/>	<input type="checkbox"/>	-	Ввод контроля ДЗ 1 от блокировки при качаниях быстродействующих ступеней
Ступень 2				
Ввод ДЗ 2	<input type="checkbox"/> – <input checked="" type="checkbox"/>	<input type="checkbox"/>	-	Ввод второй ступени ДЗ
ДЗ 2 Zср	0,20 – 400,00	10,00	0,01	Уставка по полному сопротивлению ДЗ 2, Ом
ДЗ 2 Фл	30 – 85	60	1	Угол линии характеристики срабатывания ДЗ 2, гр
ДЗ 2 Rср	0,20 – 400,00	10,00	0,01	Уставка по активному сопротивлению ДЗ 2, Ом
ДЗ 2 Фпр	30 – 85	50	1	Угол наклона правой стороны характеристики срабатывания ДЗ 2, гр
ДЗ 2 Kсм	0,05 – 0,30	0,10	0,01	Коэффициент смещения за спину характеристики срабатывания ДЗ 2
ДЗ 2 Tср	0,00 – 10,00	0,30	0,01	Уставка по времени срабатывания ДЗ 2, с
ДЗ 2 направл.	0 - 1	0	1	Ввод направленности ДЗ 2
ДЗ 2 направл. к шинам	<input type="checkbox"/> – <input checked="" type="checkbox"/>	<input type="checkbox"/>	-	Ввод направленности ДЗ 2 к шинам
Ненапр. ДЗ 2 при вкл.	<input type="checkbox"/> – <input checked="" type="checkbox"/>	<input type="checkbox"/>	-	Ввод ненаправленного режима ДЗ 2 при включении линии
ДЗ 2 от БКм	<input type="checkbox"/> – <input checked="" type="checkbox"/>	<input type="checkbox"/>	-	Ввод контроля ДЗ 2 от блокировки при качаниях медленнодействующих ступеней
ДЗ 2 от БКб	<input type="checkbox"/> – <input checked="" type="checkbox"/>	<input type="checkbox"/>	-	Ввод контроля ДЗ 2 от блокировки при качаниях быстродействующих ступеней
Ступень 3				
Ввод ДЗ 3	<input type="checkbox"/> – <input checked="" type="checkbox"/>	<input type="checkbox"/>	-	Ввод третьей ступени ДЗ
ДЗ 3 Zср	0,20 – 400,00	10,00	0,01	Уставка по полному сопротивлению ДЗ 3, Ом
ДЗ 3 Фл	30 – 85	60	1	Угол линии характеристики срабатывания ДЗ 3, гр
ДЗ 3 Rср	0,20 – 400,00	10,00	0,01	Уставка по активному сопротивлению ДЗ 3, Ом
ДЗ 3 Фпр	30 – 85	50	1	Угол наклона правой стороны характеристики срабатывания ДЗ 3, гр
ДЗ 3 Kсм	0,05 – 0,30	0,10	0,01	Коэффициент смещения за спину характеристики срабатывания ДЗ 3
ДЗ 3 Tср	0,00 – 10,00	0,30	0,01	Уставка по времени срабатывания ДЗ 3, с
ДЗ 3 направл.	0 - 1	0	1	Ввод направленности ДЗ 3

Продолжение таблицы 3.1

Наименование уставки	Диапазон изменения	Значение по умолчанию	Шаг изменения	Комментарий
ДЗ З направл. к шинам	<input type="checkbox"/> – <input checked="" type="checkbox"/>	<input type="checkbox"/>	-	Ввод направленности ДЗ З к шинам
ДЗ З от БКм	<input type="checkbox"/> – <input checked="" type="checkbox"/>	<input type="checkbox"/>	-	Ввод контроля ДЗ З от блокировки при качаниях медленнодействующих ступеней
Зона нагрузки				
ДЗ Зона нагрузки	<input type="checkbox"/> – <input checked="" type="checkbox"/>	<input type="checkbox"/>	-	Ввод блокировки срабатывания ДЗ при нахождении в зоне нагрузки
ДЗ Фнагрузки	10 – 70	30	1	Угол нагрузки, гр
ДЗ Рнагрузки	0,20 – 400,00	10,00	0,01	Уставка по активному сопротивлению зоны нагрузки, Ом
Ускорение ДЗ				
Ступень АУ ДЗ	0 – 2	0	1	Выбор ступени ДЗ, автоматически ускоряемой при включении линии
АУ ДЗ Тср	0,00 – 10,00	0,10	0,01	Уставка по времени срабатывания автоматически ускоряемой при включении линии ступени ДЗ, с
Ступень ОУ ДЗ	0 – 3	0	1	Выбор оперативно ускоряемой ступени ДЗ
ОУ ДЗ Тср	0,00 – 10,00	0,10	0,01	Уставка по времени срабатывания оперативно ускоряемой ступени ДЗ, с
ОУ ДЗ от БКм	<input type="checkbox"/> – <input checked="" type="checkbox"/>	<input type="checkbox"/>	-	Ввод контроля оперативно ускоряемой ступени от блокировки при качаниях медленнодействующих ступеней
ОУ ДЗ от БКб	<input type="checkbox"/> – <input checked="" type="checkbox"/>	<input type="checkbox"/>	-	Ввод контроля оперативно ускоряемой ступени от блокировки при качаниях быстродействующих ступеней

Таблица 3.2 – Логические сигналы ДЗ

Тип сигнала	Наименование сигнала	Комментарий
ПО	ПО ДЗ 1 ZAB ¹⁾	Пусковой орган ДЗ 1 по контуру АВ
	ПО ДЗ 1 ZBC ¹⁾	Пусковой орган ДЗ 1 по контуру ВС
	ПО ДЗ 1 ZCA ¹⁾	Пусковой орган ДЗ 1 по контуру СА
	ПО ДЗ 2 ZAB ¹⁾	Пусковой орган ДЗ 2 по контуру АВ
	ПО ДЗ 2 ZBC ¹⁾	Пусковой орган ДЗ 2 по контуру ВС
	ПО ДЗ 2 ZCA ¹⁾	Пусковой орган ДЗ 2 по контуру СА
	ПО ДЗ 2 ZAB ненаправл. ¹⁾	Пусковой орган ненаправленной характеристики ДЗ 2 по контуру АВ
	ПО ДЗ 2 ZBC ненаправл. ¹⁾	Пусковой орган ненаправленной характеристики ДЗ 2 по контуру ВС
	ПО ДЗ 2 ZCA ненаправл. ¹⁾	Пусковой орган ненаправленной характеристики ДЗ 2 по контуру СА
	ПО ДЗ 3 ZAB ¹⁾	Пусковой орган ДЗ 3 по контуру АВ
	ПО ДЗ 3 ZBC ¹⁾	Пусковой орган ДЗ 3 по контуру ВС
	ПО ДЗ 3 ZCA ¹⁾	Пусковой орган ДЗ 3 по контуру СА
		Блок. ДЗ 1
Блок. ДЗ 2		Блокирование ДЗ 2
Блок. ДЗ 3		Блокирование ДЗ 3
Вывод ДЗ		Вывод всех ступеней ДЗ
Блок. АУ ДЗ		Блокирование автоматического ускорения ДЗ
ОУ ДЗ		Оперативное ускорение ДЗ
Вход	БКБ	Срабатывание блокировки при качаниях быстродействующих ступеней
	БКм	Срабатывание блокировки при качаниях медленнодействующих ступеней
	АУ защит	Автоматическое ускорение защит при включении линии
	Срабатывание КЦН	Неисправность измерительных цепей напряжения
Выход	ПО ДЗ 1	Пуск ДЗ 1 без контроля от блокировки при качаниях
	Пуск ДЗ 1	Пуск ДЗ 1
	Срабатывание ДЗ 1	Срабатывание ДЗ 1
	ПО ДЗ 2	Пуск ДЗ 2 без контроля от блокировки при качаниях
	Пуск ДЗ 2	Пуск ДЗ 2
	Срабатывание ДЗ 2	Срабатывание ДЗ 2
	ПО ДЗ 3	Пуск ДЗ 3 без контроля от блокировки при качаниях
	Пуск ДЗ 3	Пуск ДЗ 3
	Срабатывание ДЗ 3	Срабатывание ДЗ 3
	Срабатывание АУ ДЗ	Срабатывание автоматически ускоряемой ступени ДЗ
	Срабатывание ОУ ДЗ	Срабатывание оперативно ускоряемой ступени ДЗ

¹⁾ Коэффициент возврата не более 1,07.

3.2.2 Дистанционная защита выполнена в трехрелейном исполнении с контролем сопротивлений контуров АВ, ВС, СА. Расчет сопротивлений выполняется по формулам:

$$\bar{Z}_{AB} = \frac{\bar{U}_{AB}}{\bar{I}_A - \bar{I}_B} \quad (3.1)$$

$$\bar{Z}_{BC} = \frac{\bar{U}_{BC}}{\bar{I}_B - \bar{I}_C} \quad (3.2)$$

$$\bar{Z}_{CA} = \frac{\bar{U}_{CA}}{\bar{I}_C - \bar{I}_A} \quad (3.3)$$

где $\bar{U}_{AB}, \bar{U}_{BC}, \bar{U}_{CA}$ – вторичные значения фазных напряжений;
 $\bar{I}_A, \bar{I}_B, \bar{I}_C$ – вторичные значения фазных токов.

3.2.3 В устройстве реализовано три ступени ДЗ. Характеристика срабатывания приведена на рисунке 3.2.

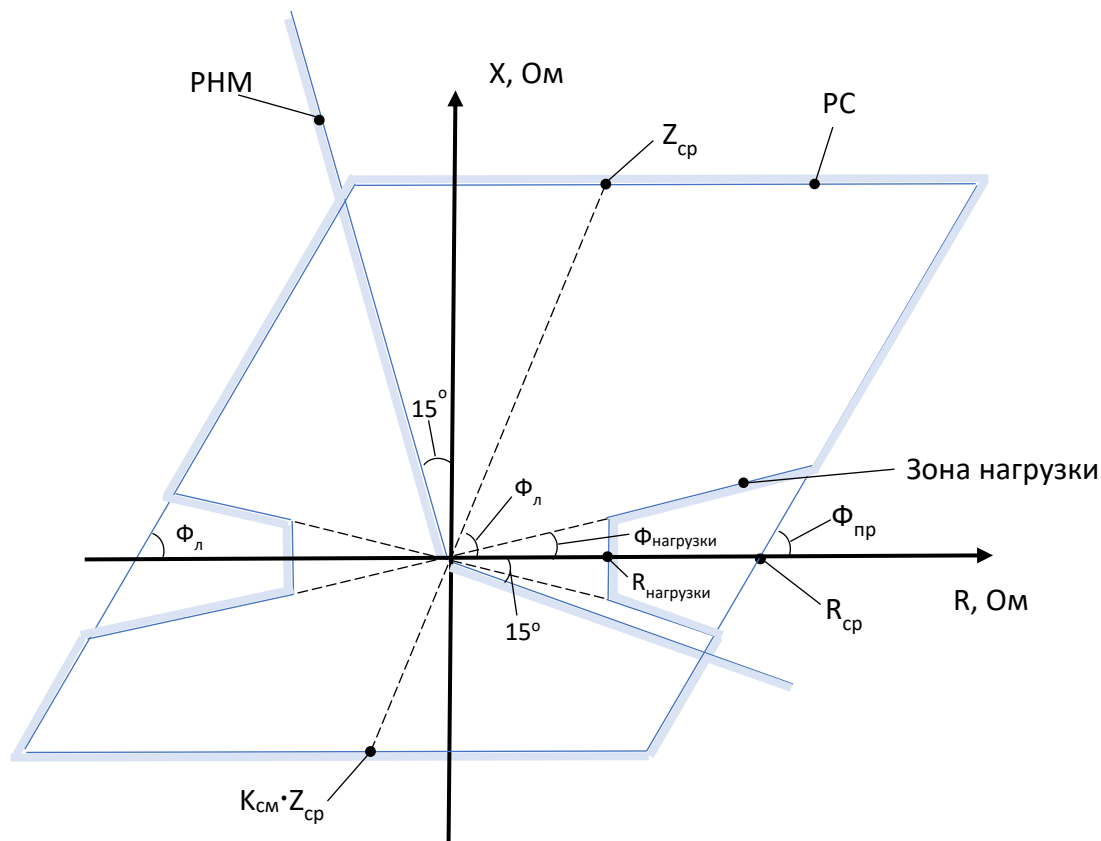


Рисунок 3.2 Характеристика срабатывания ДЗ

3.2.4 Каждая ступень ДЗ состоит из реле сопротивления (РС), охватывающего начало координат, и реле направления мощности (РНМ). Состояние РНМ контролируется только при вводе программного ключа «ДЗ 1(2,3) направл.», в противном случае ДЗ охватывает начало координат с коэффициентом смещения «ДЗ 1(2,3) Ксм».

3.2.5 При близких металлических междуфазных КЗ с малым остаточным напряжением направление мощности быть определено неверно. Для предотвращения ложной работы ДЗ при близких КЗ "за спиной" РНМ запоминает фазу напряжения предаварийного режима, что обеспечивает правильное определение направленности КЗ.

3.2.6 При снижении напряжения ниже 10 В, в течение 100 мс угол для РНМ определяется между токами IAB (IBC, ICA) и предаварийным напряжением. По истечении 100 мс состояние РНМ фиксируется. Возврат РНМ осуществляется при снижении токов ниже 0,25 А или при восстановлении значения напряжения выше 10 В. Для работы РНМ "по памяти" необходимо наличие напряжения выше 40 В не менее 50 мс.

3.2.7 Предусмотрено изменение направленности характеристики срабатывания РС и РНМ программными ключами «ДЗ 1(2,3) направл. к шинам».

3.2.8 Для предотвращения возврата первой ступени ДЗ в случае горения дуги при КЗ в конце зоны действия ступени и обеспечения отключения КЗ с минимальной выдержкой времени предусматривается возможность выполнения "подхвата" срабатывания первой ступени от направленного РС второй ступени, имеющей более широкую характеристику срабатывания.

3.2.9 Для предотвращения срабатывания ДЗ в нагрузочном режиме предусмотрено блокирование РС при попадании в зону нагрузки. Характеристика зоны нагрузки приведена на рисунке 3.2.

3.2.10 ДЗ выполняют с контролем от БК. Описание принципа работы БК см. в 3.4. Ступени с выдержкой времени менее 1,5 с выполняются от БК быстродействующих ступеней, ступени с выдержкой времени более 1,5 с – от БК медленнодействующих ступеней. При недостаточной чувствительности пусковых органов БК к КЗ в зоне дальнего резервирования, ступень выполняют без контроля от БК.

3.2.11 Рекомендуется все ступени ДЗ выполнять с контролем от БК для всех линий, в том числе с односторонним питанием или низкой вероятностью качаний, так как контроль от БК обеспечивает несрабатывание ДЗ при обрыве цепей напряжения.

3.2.12 После включения линии вводится автоматическое ускорение ступени ДЗ, защищающей всю линию (обычно 2 ступень ДЗ). Ускорение ДЗ обеспечивает отключение КЗ на всей линии без выдержки времени. Ускоряемая ступень выполняется без контроля от БК, так как пуск ступени выполняется от сигнала включения линии.

3.2.13 На линиях с двусторонним питанием, при включении линии со второй стороны возможно возникновение качаний, которые могут вызвать срабатывание ДЗ. Для предотвращения срабатывания ДЗ контролируется отсутствие напряжения при включении. Наличие напряжения свидетельствует об успешном включении со стороны, включаемой первой.

3.2.14 При установке трансформатора напряжения "в линии" при включении выключателя на близкое КЗ работа РНМ "по памяти" невозможна, поэтому при включении выключателя ускоряемая ступень должна работать в ненаправленном режиме (программный ключ «Ненапр.ДЗ1(2) при вкл.»).

3.2.15 При выводе основной защиты, как правило, вводится оперативное ускорение ступени ДЗ, охватывающей всю линию. Выдержка времени ускоряемой ступени не отстроена от цикла качаний, поэтому, если на линии возможно возникновение качаний, ускоряемая ступень выполняется с контролем от БК быстродействующих ступеней (программный ключ «ОУ ДЗ от БКб»). В противном случае оперативно ускоряемую ступень рекомендуется выполнять с контролем от БК медленнодействующих ступеней (программный ключ «ОУ ДЗ от БКм»).

3.3 Дистанционная защита от двойных замыканий на землю (ДЗДВ)

3.3.1 Функциональная схема алгоритма ДЗДВ представлена на рисунке 3.3. Настраиваемые параметры ДЗДВ приведены в таблице 3.3, входные и выходные сигналы – в таблице 3.4.

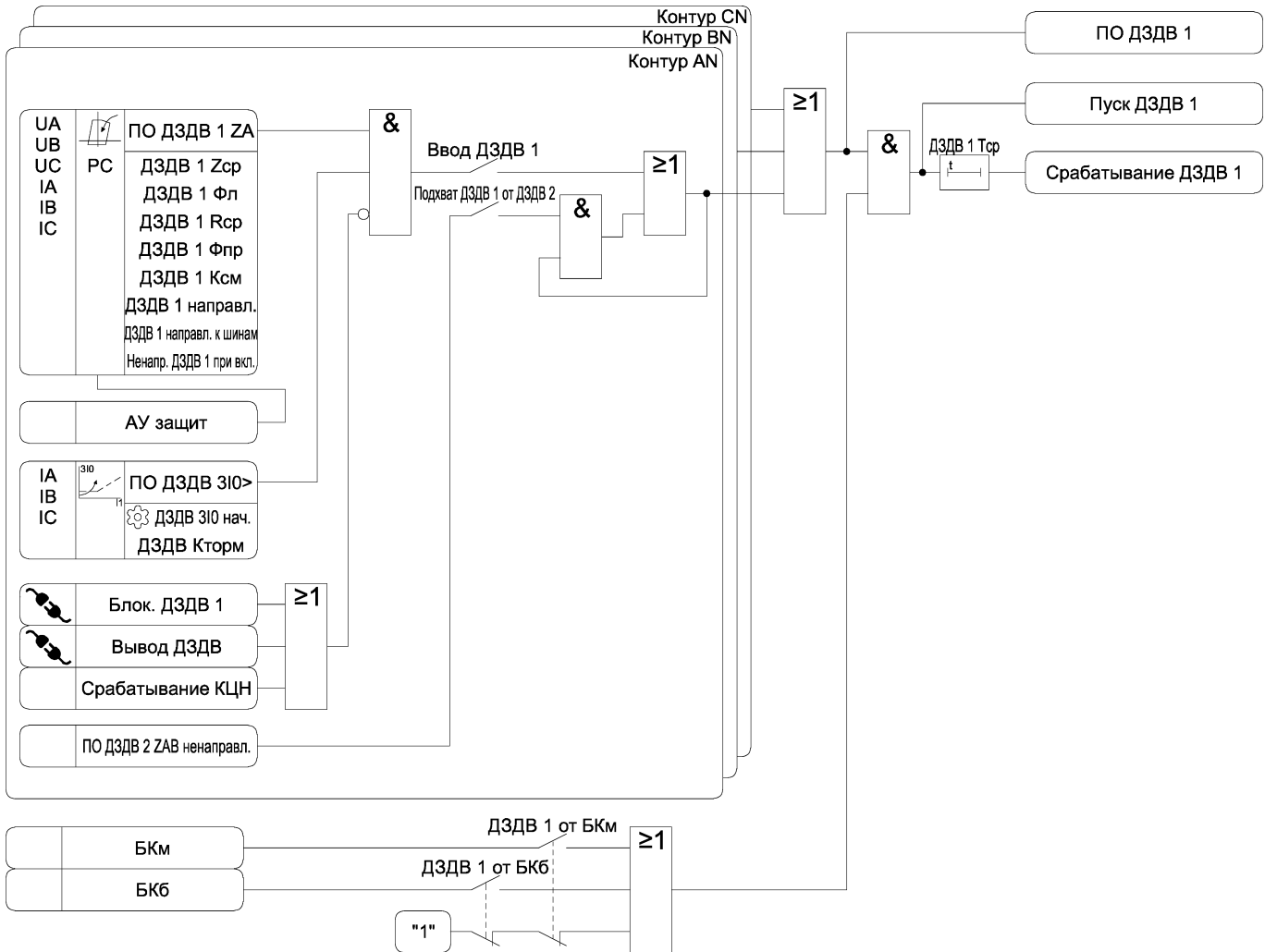


Рисунок 3.3 а) – Функциональная схема алгоритма ДЗДВ

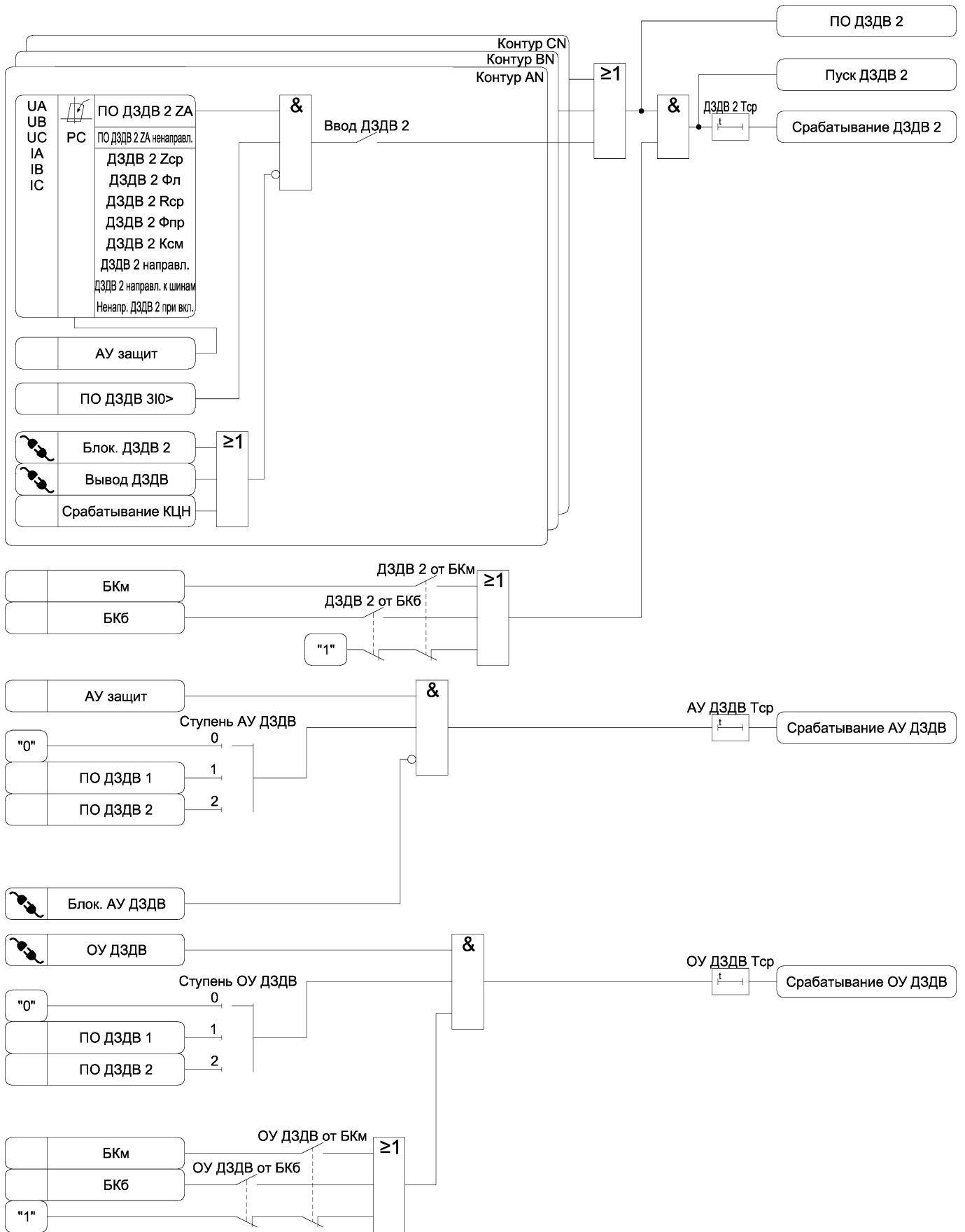


Рисунок 3.3 б) – Функциональная схема алгоритма ДЗДВ

Таблица 3.3 – Параметры ДЗДВ

Наименование уставки	Диапазон изменения	Значение по умолчанию	Шаг изменения	Комментарий
Ступень 1				
Ввод ДЗДВ 1	<input type="checkbox"/> – <input checked="" type="checkbox"/>	<input type="checkbox"/>	-	Ввод первой ступени ДЗДВ
ДЗДВ 1 Zcp	0,20 – 400,00	10,00	0,01	Уставка по полному сопротивлению ДЗДВ 1, Ом
ДЗДВ 1 Фл	30 – 85	60	1	Угол линии характеристики срабатывания ДЗДВ 1, гр
ДЗДВ 1 Rcp	0,20 – 400,00	10,00	0,01	Уставка по активному сопротивлению ДЗДВ 1, Ом
ДЗДВ 1 Фпр	30 – 85	50	1	Угол наклона правой стороны характеристики срабатывания ДЗДВ 1, гр
ДЗДВ 1 Kcm	0,05 – 0,30	0,10	0,01	Коэффициент смещения за спину характеристики срабатывания ДЗДВ 1
ДЗДВ 1 Tcp	0,00 – 10,00	0,30	0,01	Уставка по времени срабатывания ДЗДВ 1, с
ДЗДВ 1 направл.	0 - 1	0	1	Ввод направленности ДЗДВ 1
ДЗДВ 1 направл. к шинам	<input type="checkbox"/> – <input checked="" type="checkbox"/>	<input type="checkbox"/>	-	Ввод направленности ДЗДВ 1 к шинам
Ненапр. ДЗДВ 1 при вкл.	<input type="checkbox"/> – <input checked="" type="checkbox"/>	<input type="checkbox"/>	-	Ввод ненаправленного режима ДЗДВ 1 при включении линии
Подхват ДЗДВ 1 от ДЗДВ 2	<input type="checkbox"/> – <input checked="" type="checkbox"/>	<input type="checkbox"/>	-	Ввод подхвата ДЗДВ 1 от ненаправленной характеристики ДЗДВ 2
ДЗДВ 1 от БКм	<input type="checkbox"/> – <input checked="" type="checkbox"/>	<input type="checkbox"/>	-	Ввод контроля ДЗДВ 1 от блокировки при качаниях медленнодействующих ступеней
ДЗДВ 1 от БКб	<input type="checkbox"/> – <input checked="" type="checkbox"/>	<input type="checkbox"/>	-	Ввод контроля ДЗДВ 1 от блокировки при качаниях быстродействующих ступеней
Ступень 2				
Ввод ДЗДВ 2	<input type="checkbox"/> – <input checked="" type="checkbox"/>	<input type="checkbox"/>	-	Ввод второй ступени ДЗДВ
ДЗДВ 2 Zcp	0,20 – 400,00	10,00	0,01	Уставка по полному сопротивлению ДЗДВ 2, Ом
ДЗДВ 2 Фл	30 – 85	60	1	Угол линии характеристики срабатывания ДЗДВ 2, гр
ДЗДВ 2 Rcp	0,20 – 400,00	10,00	0,01	Уставка по активному сопротивлению ДЗДВ 2, Ом
ДЗДВ 2 Фпр	30 – 85	50	1	Угол наклона правой стороны характеристики срабатывания ДЗДВ 2, гр
ДЗДВ 2 Kcm	0,05 – 0,30	0,10	0,01	Коэффициент смещения за спину характеристики срабатывания ДЗДВ 2
ДЗДВ 2 Tcp	0,00 – 10,00	0,30	0,01	Уставка по времени срабатывания ДЗДВ 2, с
ДЗДВ 2 направл.	0 - 1	0	1	Ввод направленности ДЗДВ 2
ДЗДВ 2 направл. к шинам	<input type="checkbox"/> – <input checked="" type="checkbox"/>	<input type="checkbox"/>	-	Ввод направленности ДЗДВ 2 к шинам


Продолжение таблицы 3.3

Наименование уставки	Диапазон изменения	Значение по умолчанию	Шаг изменения	Комментарий
Ненапр. ДЗДВ 2 при вкл.	<input type="checkbox"/> – <input checked="" type="checkbox"/>	<input type="checkbox"/>	-	Ввод ненаправленного режима ДЗДВ 2 при включении линии
ДЗДВ 2 от БКм	<input type="checkbox"/> – <input checked="" type="checkbox"/>	<input type="checkbox"/>	-	Ввод контроля ДЗДВ 2 от блокировки при качаниях медленнодействующих ступеней
ДЗДВ 2 от БКб	<input type="checkbox"/> – <input checked="" type="checkbox"/>	<input type="checkbox"/>	-	Ввод контроля ДЗДВ 2 от блокировки при качаниях быстродействующих ступеней
Зона нагрузки				
ДЗДВ Зона нагрузки	<input type="checkbox"/> – <input checked="" type="checkbox"/>	<input type="checkbox"/>	-	Ввод блокировки срабатывания ДЗДВ при нахождении в зоне нагрузки
ДЗДВ Фнагрузки	10 – 70	30	1	Угол нагрузки, гр
ДЗДВ Rнагрузки	0,20 – 400,00	10,00	0,01	Уставка по активному сопротивлению зоны нагрузки, Ом
Пуск по току нулевой последовательности				
ДЗДВ 3I0 нач.	0,25 – 10,00	1,00	0,01	Уставка по начальному току срабатывания пускового органа тока нулевой последовательности, А
ДЗДВ Kторм	0,10 – 0,50	0,20	0,01	Уставка по коэффициенту торможения характеристики торможения пускового органа тока нулевой последовательности
Компенсация тока нулевой последовательности				
ДЗДВ R1уд	0,010 – 2,000	0,100	0,001	Удельное активное сопротивление линии прямой последовательности, Ом/км
ДЗДВ R0уд	0,010 – 2,000	0,100	0,001	Удельное активное сопротивление линии нулевой последовательности, Ом/км
ДЗДВ X1уд	0,010 – 2,000	0,100	0,001	Удельное реактивное сопротивление линии прямой последовательности, Ом/км
ДЗДВ X0уд	0,010 – 2,000	0,100	0,001	Удельное реактивное сопротивление линии нулевой последовательности, Ом/км
Ускорение ДЗДВ				
Ступень АУ ДЗДВ	0 – 2	0	1	Выбор ступени ДЗДВ, автоматически ускоряемой при включении линии
АУ ДЗДВ Тср	0,00 – 10,00	0,10	0,01	Уставка по времени срабатывания автоматически ускоряемой при включении линии ступени ДЗДВ, с
Ступень ОУ ДЗДВ	0 – 2	0	1	Выбор оперативно ускоряемой ступени ДЗДВ
ОУ ДЗДВ Тср	0,00 – 10,00	0,10	0,01	Уставка по времени срабатывания оперативно ускоряемой ступени ДЗДВ, с

Продолжение таблицы 3.3

Наименование уставки	Диапазон изменения	Значение по умолчанию	Шаг изменения	Комментарий
ОУ ДЗДВ от БКм	<input type="checkbox"/> – <input checked="" type="checkbox"/>	<input type="checkbox"/>	-	Ввод контроля оперативно ускоряемой ступени от блокировки при качаниях медленнодействующих ступеней
ОУ ДЗДВ от БКб	<input type="checkbox"/> – <input checked="" type="checkbox"/>	<input type="checkbox"/>	-	Ввод контроля оперативно ускоряемой ступени от блокировки при качаниях быстродействующих ступеней

Таблица 3.4 – Логические сигналы ДЗДВ

Тип сигнала	Наименование сигнала	Комментарий
ПО	ПО ДЗДВ 1 ZA ¹⁾	Пусковой орган ДЗДВ 1 по фазе А
	ПО ДЗДВ 1 ZB ¹⁾	Пусковой орган ДЗДВ 1 по фазе В
	ПО ДЗДВ 1 ZC ¹⁾	Пусковой орган ДЗДВ 1 по фазе С
	ПО ДЗДВ 2 ZA ¹⁾	Пусковой орган ДЗДВ 2 по фазе А
	ПО ДЗДВ 2 ZB ¹⁾	Пусковой орган ДЗДВ 2 по фазе В
	ПО ДЗДВ 2 ZC ¹⁾	Пусковой орган ДЗДВ 2 по фазе С
	ПО ДЗДВ 2 ZA ненаправл. ¹⁾	Пусковой орган ненаправленной характеристики ДЗДВ 2 по фазе А
	ПО ДЗДВ 2 ZB ненаправл. ¹⁾	Пусковой орган ненаправленной характеристики ДЗДВ 2 по фазе В
	ПО ДЗДВ 2 ZC ненаправл. ¹⁾	Пусковой орган ненаправленной характеристики ДЗДВ 2 по фазе С
	ПО ДЗДВ 3Ю>	Пусковой орган тока нулевой последовательности ДЗДВ
	Блок. ДЗДВ 1	Блокирование ДЗДВ 1
	Блок. ДЗДВ 2	Блокирование ДЗДВ 2
	Вывод ДЗДВ	Вывод всех ступеней ДЗДВ
	Блок. АУ ДЗДВ	Блокирование автоматического ускорения ДЗДВ
	ОУ ДЗДВ	Оперативное ускорение ДЗДВ
Вход	БКб	Срабатывание блокировки при качаниях быстродействующих ступеней
	БКм	Срабатывание блокировки при качаниях медленнодействующих ступеней
	АУ защит	Автоматическое ускорение защит при включении линии
	Срабатывание КЦН	Неисправность измерительных цепей напряжения
Выход	ПО ДЗДВ 1	Пуск ДЗДВ 1 без контроля от блокировки при качаниях
	Пуск ДЗДВ 1	Пуск ДЗДВ 1
	Срабатывание ДЗДВ 1	Срабатывание ДЗДВ 1
	ПО ДЗДВ 2	Пуск ДЗДВ 2 без контроля от блокировки при качаниях
	Пуск ДЗДВ 2	Пуск ДЗДВ 2
	Срабатывание ДЗДВ 2	Срабатывание ДЗДВ 2
	Срабатывание АУ ДЗДВ	Срабатывание автоматически ускоряемой ступени ДЗДВ
	Срабатывание ОУ ДЗДВ	Срабатывание оперативно ускоряемой ступени ДЗДВ

¹⁾ Коэффициент возврата не более 1,07.

3.3.2 ДЗДВ необходима для селективного отключения КЗ на линии при двойных замыканиях на землю, дистанционная защита от междуфазных КЗ при указанных замыканиях работает с большой погрешностью из-за некорректного расчета сопротивления. ДЗДВ применима только при

подключении устройства по трехфазной схеме (рисунки 1.1 а), 1.1 в), 1.1 г)), так как для работы функции требуется расчет тока нулевой последовательности из трех фазных токов.

3.3.3 Дистанционная защита выполнена в трехрелейном исполнении с контролем сопротивлений контуров А0, В0, С0. Расчет сопротивлений выполняется по формулам:

$$\bar{Z}_A = \frac{\bar{U}_A}{\bar{I}_A + \bar{K}_{\text{КОМП}} \cdot \bar{3I}_0} \quad (3.4)$$

$$\bar{Z}_B = \frac{\bar{U}_B}{\bar{I}_B + \bar{K}_{\text{КОМП}} \cdot \bar{3I}_0} \quad (3.5)$$

$$\bar{Z}_C = \frac{\bar{U}_C}{\bar{I}_C + \bar{K}_{\text{КОМП}} \cdot \bar{3I}_0} \quad (3.6)$$

Расчетный ток нулевой последовательности рассчитывается по формуле:

$$\bar{3I}_0 = \bar{I}_A + \bar{I}_B + \bar{I}_C \quad (3.7)$$

где $\bar{U}_A, \bar{U}_B, \bar{U}_C$ – вторичные значения фазных напряжений;

$\bar{I}_A, \bar{I}_B, \bar{I}_C$ – вторичные значения фазных токов;

$\bar{K}_{\text{КОМП}}$ – коэффициент компенсации тока нулевой последовательности;

$\bar{3I}_0$ – вторичное значение расчетного тока нулевой последовательности.

Коэффициент компенсации тока нулевой последовательности рассчитывается по формуле:

$$\bar{K}_{\text{КОМП}} = \frac{(R_{0 \text{ уд}} - R_{1 \text{ уд}}) + j \cdot (X_{0 \text{ уд}} - X_{1 \text{ уд}})}{3 \cdot (R_{1 \text{ уд}} + j \cdot X_{1 \text{ уд}})} \quad (3.8)$$

где $R_{0 \text{ уд}}$ – удельное активное сопротивление линии нулевой последовательности, Ом/км;

$R_{1 \text{ уд}}$ – удельное активное сопротивление линии прямой последовательности, Ом/км;

$X_{0 \text{ уд}}$ – удельное реактивное сопротивление линии нулевой последовательности, Ом/км;

$X_{1 \text{ уд}}$ – удельное реактивное сопротивление линии прямой последовательности, Ом/км.

3.3.4 В устройстве реализовано две ступени ДЗДВ. Характеристика срабатывания приведена на рисунке 3.4.

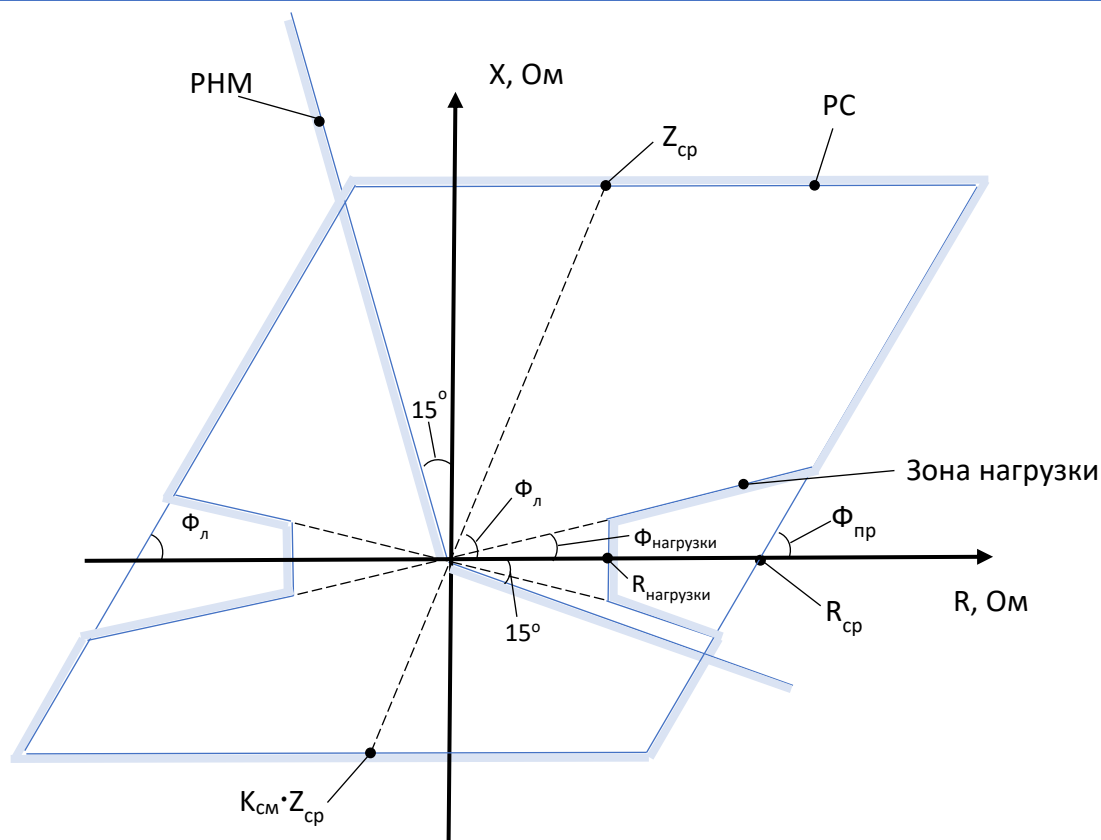


Рисунок 3.4 Характеристика срабатывания ДЗДВ

3.3.5 Каждая ступень ДЗДВ состоит из реле сопротивления (РС), охватывающего начало координат, и реле направления мощности (РНМ). Состояние РНМ контролируется только при вводе программного ключа «ДЗДВ 1(2) направл.», в противном случае ДЗДВ охватывает начало координат с коэффициентом смещения «ДЗДВ 1(2) Ксм».

3.3.6 При близких металлических междуфазных КЗ с малым остаточным напряжением направление мощности быть определено неверно. Для предотвращения ложной работы ДЗДВ при близких КЗ "за спиной" РНМ запоминает фазу напряжения предаварийного режима, что обеспечивает правильное определение направленности КЗ.

3.3.7 При снижении напряжения ниже 10 В, в течение 100 мс угол для РНМ определяется между токами IA (IB, IC) и предаварийным напряжением UA(UB, UC). По истечении 100 мс состояние РНМ фиксируется. Возврат РНМ осуществляется при снижении токов ниже 0,25 А или при восстановлении значения напряжения выше 10 В. Для работы РНМ "по памяти" необходимо наличие напряжения выше 25 В не менее 50 мс.

3.3.8 Предусмотрено изменение направленности характеристики срабатывания РС и РНМ программными ключами «ДЗДВ 1(2) направл. к шинам».

3.3.9 Для предотвращения возврата первой ступени ДЗДВ в случае горения дуги при КЗ в конце зоны действия ступени и обеспечения отключения КЗ с минимальной выдержкой времени предусматривается возможность выполнения "подхвата" срабатывания первой ступени от направленного РС второй ступени, имеющей более широкую характеристику срабатывания.

3.3.10 Для предотвращения срабатывания ДЗДВ в нагрузочном режиме предусмотрено блокирование РС при попадании в зону нагрузки. Характеристика зоны нагрузки приведена на рисунке 3.2.

3.3.11 Для выявления двойных замыканий на землю ДЗДВ выполнена с контролем наличия расчетного тока нулевой последовательности. Пусковой орган тока нулевой последовательности выполнен с торможением в соответствии с рисунком 3.5.

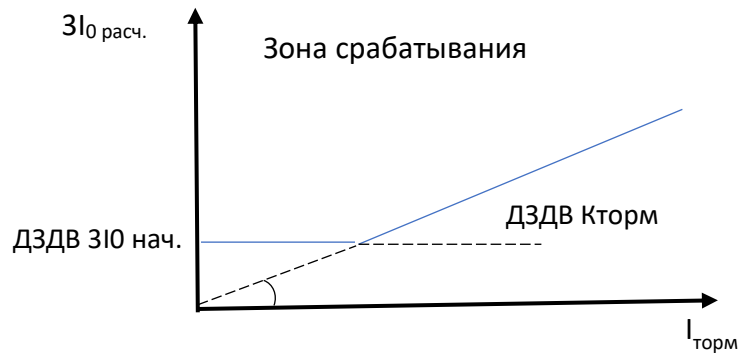


Рисунок 3.5 – Характеристика срабатывания ПО нулевой последовательности

Для определения тока торможения определяют фазы с максимальным и минимальным значением тока. Ток торможения равен значению тока в оставшейся фазе. При двойном замыкании на землю обеспечивается торможение от неповрежденной фазы.

3.3.12 ДЗДВ выполняют с контролем от БК. Описание принципа работы БК см. в 3.4. Ступени с выдержкой времени менее 1,5 с выполняются от БК быстродействующих ступеней, ступени с выдержкой времени более 1,5 с – от БК медленнодействующих ступеней. При недостаточной чувствительности пусковых органов БК к КЗ в зоне дальнего резервирования, ступень выполняют без контроля от БК.

3.3.13 После включения линии вводится автоматическое ускорение ступени ДЗДВ, защищающей всю линию (обычно 2 ступень ДЗДВ). Ускорение ДЗДВ обеспечивает отключение КЗ на всей линии без выдержки времени. Ускоряемая ступень выполняется без контроля от БК, так как пуск ступени выполняется от сигнала включения линии.

3.3.14 При установке трансформатора напряжения "в линии" при включении выключателя на близкое КЗ работа РНМ "по памяти" невозможна, поэтому при включении выключателя ускоряемая ступень должна работать в ненаправленном режиме (программный ключ «Ненапр.ДЗДВ1(2) при вкл.»).

3.3.15 При выводе основной защиты, как правило, вводится оперативное ускорение ступени ДЗДВ, охватывающей всю линию. Выдержка времени ускоряемой ступени не отстроена от цикла качаний, поэтому, если на линии возможно возникновение качаний, ускоряемая ступень выполняется с контролем от БК быстродействующих ступеней (программный ключ «ОУ ДЗДВ от БКб»). В противном случае оперативно ускоряемую ступень рекомендуется выполнять с контролем от БК медленнодействующих ступеней (программный ключ «ОУ ДЗДВ от БКм»).

3.4 Блокировка при качаниях (БК)

3.4.1 Функциональная схема алгоритма БК представлена на рисунке 3.6. Настраиваемые параметры БК приведены в таблице 3.5, входные и выходные сигналы – в таблице 3.6.

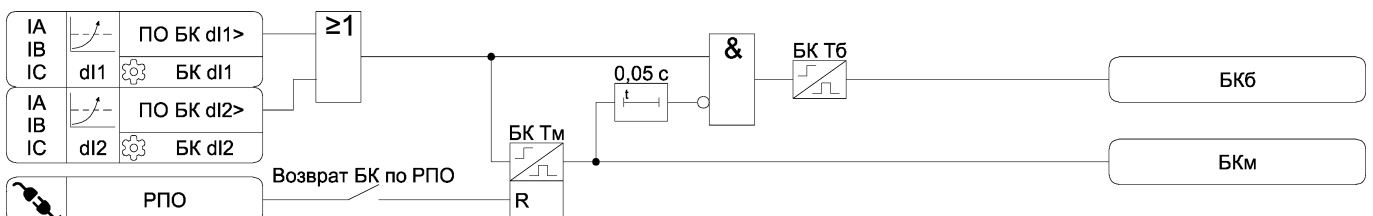



Рисунок 3.6 – Функциональная схема алгоритма БК

Таблица 3.5 – Параметры БК

Наименование уставки	Диапазон изменения	Значение по умолчанию	Шаг изменения	Комментарий
БК dI1	0,25 – 50,00	0,50	0,01	Уставка БК по приращению тока прямой последовательности, А
БК dI2	0,25 – 50,00	0,25	0,01	Уставка БК по приращению тока обратной последовательности, А
БК Тб	0,00 – 2,00	1,00	0,01	Уставка по времени ввода быстродействующих ступеней ДЗ от БК, с
БК Тм	2,00 – 15,00	5,00	0,01	Уставка по времени ввода медленнодействующих ступеней ДЗ от БК, с
Возврат БК по РПО	<input type="checkbox"/> – <input checked="" type="checkbox"/>	<input type="checkbox"/>	-	Возврат схемы блокировки при качаниях в исходное состояние при отключении выключателя

Таблица 3.6 – Логические сигналы БК

Тип сигнала	Наименование сигнала	Комментарий
ПО	ПО БК dI1>	Пусковой орган БК по приращению тока прямой последовательности
	ПО БК dI2>	Пусковой орган БК по приращению тока обратной последовательности
	РПО	Реле положения выключателя – отключено
Выход	БКб	Срабатывание блокировки при качаниях быстродействующих ступеней
	БКм	Срабатывание блокировки при качаниях медленнодействующих ступеней

3.4.2 БК быстродействующих ступеней применяют для исключения ложного срабатывания на линиях с двусторонним питанием при качаниях в энергосистеме.

3.4.3 БК реагирует на приращение тока обратной или прямой последовательности и вводит (деблокирует) ДЗ и ДЗДВ на время, достаточное для их срабатывания. После этого быстродействующие ступени блокируются на время ввода медленнодействующих ступеней до окончания цикла АПВ для предотвращения излишних срабатываний при внешних КЗ, сопровождающихся развитием качаний.

3.4.4 Ускоренное отключение КЗ на линии в цикле АПВ обеспечивается за счет применения автоматического ускорения ДЗ и ДЗДВ при включении линии.

3.4.5 Предусмотрен ускоренный возврат БК быстродействующих ступеней при отключении выключателя для обеспечения их действия при включении линии в цикле АПВ.

3.4.6 Медленнодействующие ступени ДЗ отстроены от цикла качаний выдержкой времени. Использование БК необходимо для предотвращения ложного срабатывания при неисправностях в цепях напряжения. Работа медленнодействующих ступеней должна обеспечиваться в течение всего цикла неуспешного АПВ, поэтому время деблокировки медленнодействующих ступеней должно быть больше времени АПВ и повторного срабатывания дистанционных защит в случае неуспешного АПВ.

3.4.7 При недостаточной чувствительности пусковых органов БК к КЗ в зоне дальнего резервирования, ступень, обеспечивающая дальнейшее резервирование, выполняется без контроля от БК.

3.5 Функция автоматического ускорения защит

3.5.1 Функциональная схема алгоритма автоматического ускорения защит представлена на рисунке 3.7. Настраиваемые параметры алгоритма автоматического ускорения защит приведены в таблице 3.7, входные и выходные сигналы – в таблице 3.8.

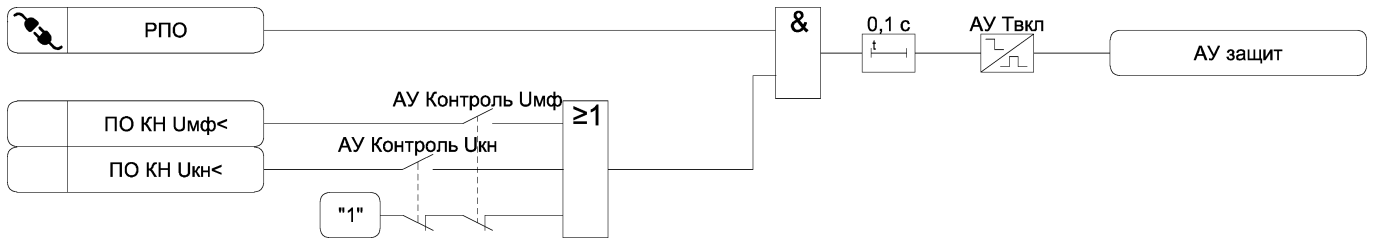



Рисунок 3.7 – Функциональная схема алгоритма автоматического ускорения защит

Таблица 3.7 – Параметры функции автоматического ускорения защит

Наименование уставки	Диапазон изменения	Значение по умолчанию	Шаг изменения	Комментарий
АУ Твкл	0,3 – 3,00	1,00	0,01	Уставка по времени ввода автоматического ускорения при включении выключателя, с
АУ Контроль Umф	<input type="checkbox"/> – <input checked="" type="checkbox"/>	<input type="checkbox"/>	-	Контроль отсутствия Umф для разрешения работы автоматически ускоряемых ступеней ДЗ и ДЗДВ
АУ Контроль Uкн	<input type="checkbox"/> – <input checked="" type="checkbox"/>	<input type="checkbox"/>	-	Контроль отсутствия Uкн для разрешения работы автоматически ускоряемых ступеней ДЗ и ДЗДВ

Таблица 3.8 – Логические сигналы функции автоматического ускорения защит

Тип сигнала	Наименование сигнала	Комментарий
	РПО	Реле положения выключателя – отключено
Вход	ПО КН Umф<	Пусковой орган отсутствия напряжений UAB, UBC
	ПО КН Uкн<	Пусковой орган отсутствия напряжения Uкн
Выход	АУ защит	Автоматическое ускорение защит при включении линии

3.5.2 Включение линии определяется по исчезновению сигнала РПО и действует на разрешение работы автоматически ускоряемых ступеней ДЗ и ДЗДВ.

3.5.3 На линиях с двусторонним питанием, если линия включена под напряжение с противоположной стороны, ускорение работать не должно для предотвращения срабатывания ДЗ при возникновении качаний. В этом случае для ввода автоматического ускорения необходимо контролировать отсутствие напряжения на линии.

3.6 Токовая отсечка (ТО)

3.6.1 Функциональная схема алгоритма ТО представлена на рисунке 3.8. Настраиваемые параметры ТО приведены в таблице 3.9, входные и выходные сигналы – в таблице 3.10.

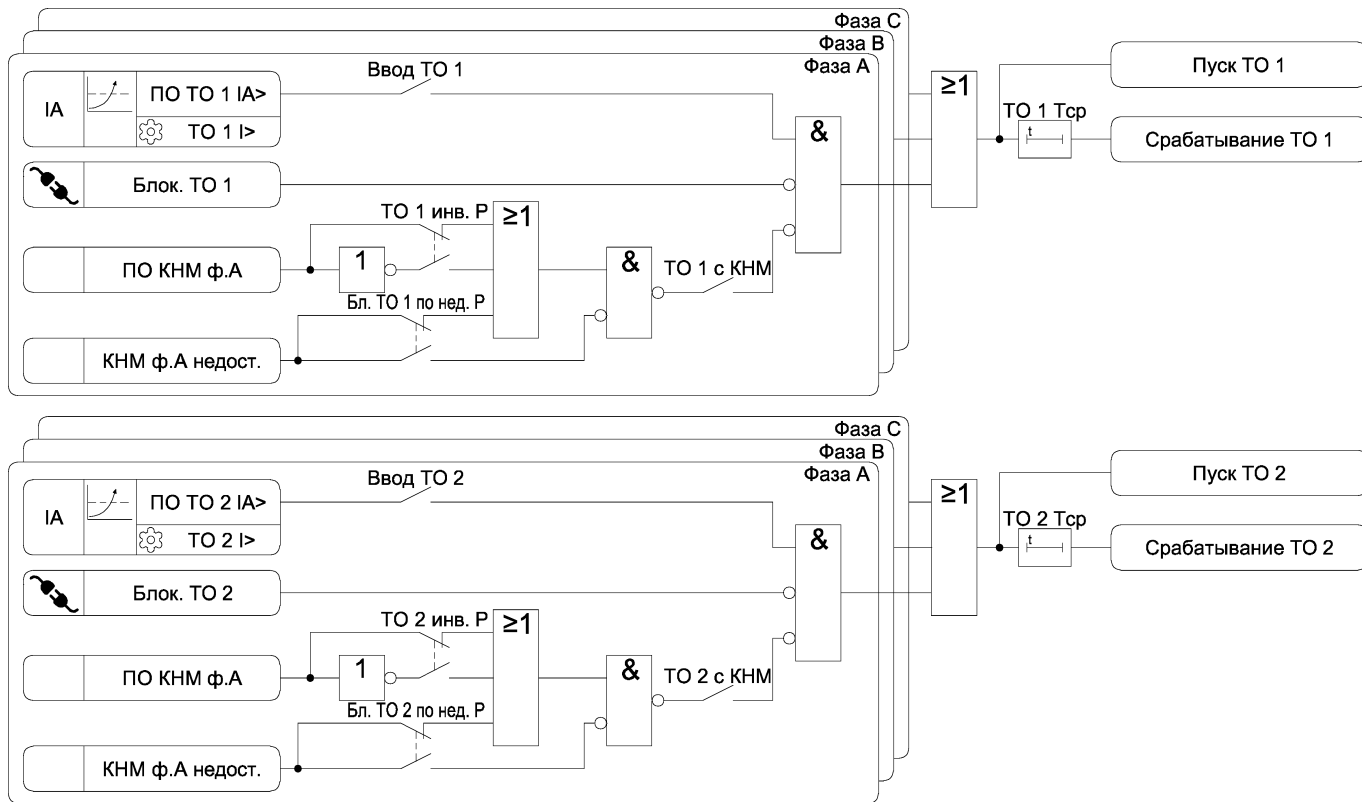



Рисунок 3.8 – Функциональная схема алгоритма ТО

Таблица 3.9 – Параметры ТО

Наименование уставки	Диапазон изменения	Значение по умолчанию	Шаг изменения	Комментарий
Ступень 1				
Ввод ТО 1	<input type="checkbox"/> – <input checked="" type="checkbox"/>	<input type="checkbox"/>	-	Ввод ТО 1
ТО 1 I>	0,25 – 250,00	10,00	0,01	Уставка по току срабатывания ТО 1, А
ТО 1 Тср	0,00 – 10,00	0,10	0,01	Уставка по времени срабатывания ТО 1, с
ТО 1 с КНМ	<input type="checkbox"/> – <input checked="" type="checkbox"/>	<input type="checkbox"/>	-	Ввод контроля направления мощности для ТО 1
ТО 1 инв. Р	<input type="checkbox"/> – <input checked="" type="checkbox"/>	<input type="checkbox"/>	-	Ввод контроля инверсного направления мощности для ТО 1
Бл. ТО 1 по нед. Р	<input type="checkbox"/> – <input checked="" type="checkbox"/>	<input type="checkbox"/>	-	Ввод блокировки ТО 1 при недостоверном значении направления мощности или при неисправности ЦН
Ступень 2				
Ввод ТО 2	<input type="checkbox"/> – <input checked="" type="checkbox"/>	<input type="checkbox"/>	-	Ввод ТО 2
ТО 2 I>	0,25 – 250,00	10,00	0,01	Уставка по току срабатывания ТО 2, А
ТО 2 Тср	0,00 – 10,00	0,10	0,01	Уставка по времени срабатывания ТО 2, с
ТО 2 с КНМ	<input type="checkbox"/> – <input checked="" type="checkbox"/>	<input type="checkbox"/>	-	Ввод контроля направления мощности для ТО 2
ТО 2 инв. Р	<input type="checkbox"/> – <input checked="" type="checkbox"/>	<input type="checkbox"/>	-	Ввод контроля инверсного направления мощности для ТО 2
Бл. ТО 2 по нед. Р	<input type="checkbox"/> – <input checked="" type="checkbox"/>	<input type="checkbox"/>	-	Ввод блокировки ТО 2 при недостоверном значении направления мощности или при неисправности ЦН

Таблица 3.10 – Логические сигналы ТО

Тип сигнала	Наименование сигнала	Комментарий
ПО	ПО ТО 1 IA> ¹⁾	Пусковой орган ТО 1 по фазе А
	ПО ТО 1 IB> ¹⁾	Пусковой орган ТО 1 по фазе В
	ПО ТО 1 IC> ¹⁾	Пусковой орган ТО 1 по фазе С
	ПО ТО 2 IA> ¹⁾	Пусковой орган ТО 2 по фазе А
	ПО ТО 2 IB> ¹⁾	Пусковой орган ТО 2 по фазе В
	ПО ТО 2 IC> ¹⁾	Пусковой орган ТО 2 по фазе С
	Блок. ТО 1	Блокирование ТО 1
	Блок. ТО 2	Блокирование ТО 2
Вход	ПО КНМ ф.А	Пусковой орган КНМ по фазе А
	ПО КНМ ф.В	Пусковой орган КНМ по фазе В
	ПО КНМ ф.С	Пусковой орган КНМ по фазе С

Продолжение таблицы 3.10

Тип сигнала	Наименование сигнала	Комментарий
Вход	КНМ ф.А недост.	Недостоверное значение направления мощности по фазе А
	КНМ ф.В недост.	Недостоверное значение направления мощности по фазе В
	КНМ ф.С недост.	Недостоверное значение направления мощности по фазе С
Выход	Пуск ТО 1	Пуск ТО 1
	Срабатывание ТО 1	Срабатывание ТО 1
	Пуск ТО 2	Пуск ТО 2
	Срабатывание ТО 2	Срабатывание ТО 2
¹⁾ Коэффициент возврата не менее 0,93		

3.6.2 ТО выполнена пофазно с возможностью контроля направления мощности (п. 3.9). Ввод контроля направления мощности осуществляется программным ключом «ТО 1(2) с КНМ».

При недостоверном значении направления мощности или при неисправности цепей напряжения работа ТО с КНМ осуществляться одним из способов:

- при введенном программном ключе «Бл. ТО 1(2) по нед. Р» - ТО 1(2) блокируется;
- при не введенном программным ключе «Бл. ТО 1(2) по нед. Р» - ТО 1(2) работает без КНМ.

3.7 Максимальная токовая защита (МТЗ)

3.7.1 Функциональная схема алгоритма МТЗ представлена на рисунке 3.9. Настраиваемые параметры МТЗ приведены в таблице 3.11, входные и выходные сигналы – в таблице 3.12.

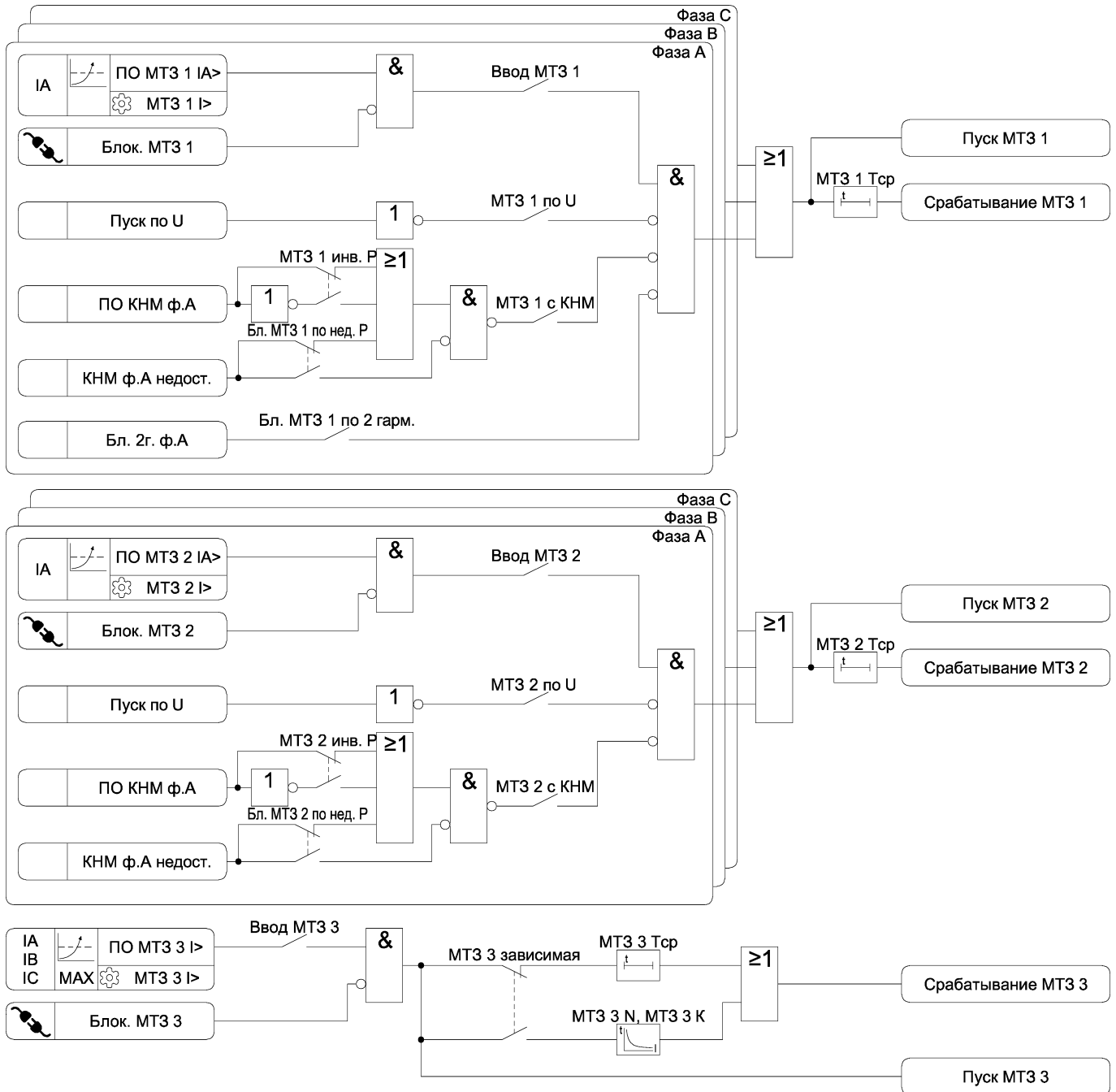



Рисунок 3.9 – Функциональная схема алгоритма МТЗ

Таблица 3.11 – Параметры МТЗ

Наименование уставки	Диапазон изменения	Значение по умолчанию	Шаг изменения	Комментарий
Ступень 1				
Ввод МТЗ 1	<input type="checkbox"/> – <input checked="" type="checkbox"/>	<input type="checkbox"/>	-	Ввод МТЗ 1
МТЗ 1 I>	0,25 – 250,00	5,00	0,01	Уставка по току срабатывания МТЗ 1, А
МТЗ 1 Тср	0,00 – 60,00	0,20	0,01	Уставка по времени срабатывания МТЗ 1, с
МТЗ 1 с КНМ	<input type="checkbox"/> – <input checked="" type="checkbox"/>	<input type="checkbox"/>	-	Ввод контроля направления мощности для МТЗ 1
МТЗ 1 инв. Р	<input type="checkbox"/> – <input checked="" type="checkbox"/>	<input type="checkbox"/>	-	Ввод контроля инверсного направления мощности для МТЗ 1
Бл. МТЗ 1 по нед. Р	<input type="checkbox"/> – <input checked="" type="checkbox"/>	<input type="checkbox"/>	-	Ввод блокировки МТЗ 1 при недостоверном значении направления мощности или при неисправности ЦН
МТЗ 1 по U	<input type="checkbox"/> – <input checked="" type="checkbox"/>	<input type="checkbox"/>	-	МТЗ 1 с пуском по напряжению
Бл. МТЗ 1 по 2 гарм.	<input type="checkbox"/> – <input checked="" type="checkbox"/>	<input type="checkbox"/>	-	Ввод блокировки МТЗ 1 по второй гармонике тока
Ступень 2				
Ввод МТЗ 2	<input type="checkbox"/> – <input checked="" type="checkbox"/>	<input type="checkbox"/>	-	Ввод МТЗ 2
МТЗ 2 I>	0,25 – 250,00	5,00	0,01	Уставка по току срабатывания МТЗ 2, А
МТЗ 2 Тср	0,00 – 60,00	0,20	0,01	Уставка по времени срабатывания МТЗ 2, с
МТЗ 2 с КНМ	<input type="checkbox"/> – <input checked="" type="checkbox"/>	<input type="checkbox"/>	-	Ввод контроля направления мощности для МТЗ 2
МТЗ 2 инв. Р	<input type="checkbox"/> – <input checked="" type="checkbox"/>	<input type="checkbox"/>	-	Ввод контроля инверсного направления мощности для МТЗ 2
Бл. МТЗ 2 по нед. Р	<input type="checkbox"/> – <input checked="" type="checkbox"/>	<input type="checkbox"/>	-	Ввод блокировки МТЗ 2 при недостоверном значении направления мощности или при неисправности ЦН
МТЗ 2 по U	<input type="checkbox"/> – <input checked="" type="checkbox"/>	<input type="checkbox"/>	-	МТЗ 2 с пуском по напряжению
Ступень 3				
Ввод МТЗ 3	<input type="checkbox"/> – <input checked="" type="checkbox"/>	<input type="checkbox"/>	-	Ввод МТЗ 3
МТЗ 3 I>	0,25 – 250,00	3,00	0,01	Уставка по току срабатывания МТЗ 3, А
МТЗ 3 Тср	0,00 – 60,00	0,20	0,01	Уставка по времени срабатывания МТЗ 3, с
МТЗ 3 N	1 – 4	1	1	Номер времятоковой характеристики МТЗ 3
МТЗ 3 К	0,050 – 10,000	0,050	0,001	Коэффициент времени времятоковой характеристики МТЗ 3
МТЗ 3 зависимая	<input type="checkbox"/> – <input checked="" type="checkbox"/>	<input type="checkbox"/>	-	Выбор зависимой времятоковой характеристики для МТЗ 3

Таблица 3.12 – Логические сигналы МТЗ

Тип сигнала	Наименование сигнала	Комментарий
ПО	ПО МТЗ 1 IA> ¹⁾	Пусковой орган МТЗ 1 по фазе А
	ПО МТЗ 1 IB> ¹⁾	Пусковой орган МТЗ 1 по фазе В
	ПО МТЗ 1 IC> ¹⁾	Пусковой орган МТЗ 1 по фазе С
	ПО МТЗ 2 IA> ¹⁾	Пусковой орган МТЗ 2 по фазе А
	ПО МТЗ 2 IB> ¹⁾	Пусковой орган МТЗ 2 по фазе В
	ПО МТЗ 2 IC> ¹⁾	Пусковой орган МТЗ 2 по фазе С
	ПО МТЗ 3 I> ¹⁾	Пусковой орган МТЗ 3
	Блок. МТЗ 1	Блокирование МТЗ 1
	Блок. МТЗ 2	Блокирование МТЗ 2
	Блок. МТЗ 3	Блокирование МТЗ 3
Вход	ПО КНМ ф.А	Пусковой орган КНМ по фазе А
	ПО КНМ ф.В	Пусковой орган КНМ по фазе В
	ПО КНМ ф.С	Пусковой орган КНМ по фазе С
	КНМ ф.А недост.	Недостоверное значение направления мощности по фазе А
	КНМ ф.В недост.	Недостоверное значение направления мощности по фазе В
	КНМ ф.С недост.	Недостоверное значение направления мощности по фазе С
	Пуск по U	Срабатывание МТЗ/U
	Бл. 2г. ф.А	Срабатывание блокировки по второй гармонике по фазе А
	Бл. 2г. ф.В	Срабатывание блокировки по второй гармонике по фазе В
	Бл. 2г. ф.С	Срабатывание блокировки по второй гармонике по фазе С
Выход	Пуск МТЗ 1	Пуск МТЗ 1
	Срабатывание МТЗ 1	Срабатывание МТЗ 1
	Пуск МТЗ 2	Пуск МТЗ 2
	Срабатывание МТЗ 2	Срабатывание МТЗ 2
	Пуск МТЗ 3	Пуск МТЗ 3
	Срабатывание МТЗ 3	Срабатывание МТЗ 3
¹⁾ Коэффициент возврата не менее 0,93		

3.7.2 Первая и вторая степени МТЗ (далее – МТЗ 1 и МТЗ 2) выполнены пофазно с возможностью контроля направления мощности (п. 3.9). Ввод контроля направления мощности осуществляется программными ключами «МТЗ 1 с КНМ» и «МТЗ 2 с КНМ».

При недостоверном значении направления мощности или при неисправности цепей напряжения работа МТЗ 1 (2) с КНМ осуществляться одним из способов:

- при введенном программном ключе «Бл. МТЗ 1(2) по нед. Р» - МТЗ 1(2) блокируется;
- при не введенном программным ключе «Бл. МТЗ 1(2) по нед. Р» - МТЗ 1(2) работает без КНМ.

3.7.3 МТЗ 1(2) выполнена с возможностью пуска по напряжению (п. 3.10). Ввод пуска по напряжению для МТЗ 1(2) осуществляется программным ключом «МТЗ 1(2) по U».

3.7.4 Предусмотрена возможность блокировки МТЗ 1 по второй гармонике тока (п. 3.10) для предотвращения срабатывания при броске тока намагничивания.

3.7.5 Третья степень МТЗ (далее – МТЗ 3) выполнена с контролем максимального фазного тока.

3.7.6 МТЗ 3 выполнена с возможностью срабатывания по независимой или зависимой времятоковой характеристике. В устройстве предусмотрены четыре зависимые времятоковые характеристики:

- инверсная (уставка «МТЗ 3 N» = 1):

$$t = \frac{0,14 \cdot K}{\left(I/I_{\text{ПУСК}}\right)^{0,02} - 1}, \quad (3.9)$$

- сильно инверсная (уставка «МТЗ 3 N» = 2):

$$t = \frac{13,5 \cdot K}{I/I_{\text{ПУСК}} - 1}, \quad (3.10)$$

- длительно инверсная (уставка «МТЗ 3 N» = 3):

$$t = \frac{120 \cdot K}{I/I_{\text{ПУСК}} - 1}, \quad (3.11)$$

- чрезвычайно инверсная (уставка «МТЗ 3 N» = 4):

$$t = \frac{80 \cdot K}{\left(I/I_{\text{ПУСК}}\right)^2 - 1}, \quad (3.12)$$

где K – коэффициент времени (уставка «МТЗ 3 K»), с;

I – максимальный из фазных токов, А;

$I_{\text{ПУСК}}$ – ток пуска защиты (уставка «МТЗ 3 I»), А.

Максимальное время срабатывания МТЗ 3 с зависимой времятоковой характеристикой составляет 180 минут.

3.8 Ускорение МТЗ (УМТЗ)

3.8.1 Функциональная схема алгоритма УМТЗ представлена на рисунке 3.10. Настраиваемые параметры УМТЗ приведены в таблице 3.13, входные и выходные сигналы – в таблице 3.14.

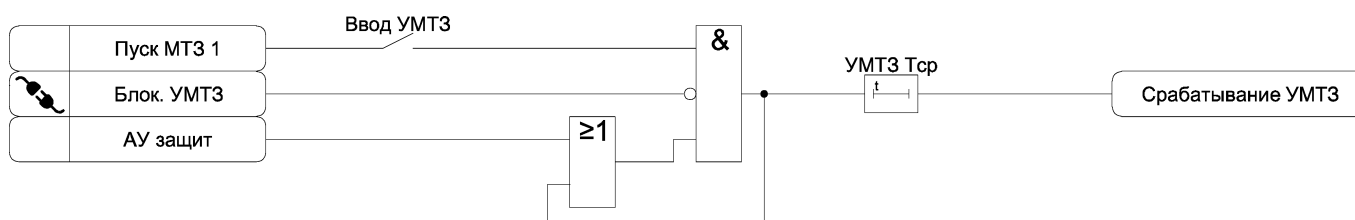



Рисунок 3.10 – Функциональная схема алгоритма УМТЗ

Таблица 3.13 – Параметры УМТЗ

Наименование уставки	Диапазон изменения	Значение по умолчанию	Шаг изменения	Комментарий
Ввод УМТЗ	<input type="checkbox"/> – <input checked="" type="checkbox"/>	<input type="checkbox"/>	-	Ввод УМТЗ
УМТЗ Тср	0,00 – 2,00	0,10	0,01	Уставка по времени срабатывания УМТЗ, с

Таблица 3.14 – Логические сигналы УМТЗ

Тип сигнала	Наименование сигнала	Комментарий
	Блок. УМТЗ	Блокирование УМТЗ
Вход	АУ защит	Автоматическое ускорение защит при включении линии
	Пуск МТЗ 1	Пуск МТЗ 1
Выход	Срабатывание УМТЗ	Срабатывание УМТЗ

3.9 Контроль направления мощности (КНМ)

3.9.1 Функциональная схема алгоритма КНМ представлена на рисунке 3.11. Настраиваемые параметры КНМ приведены в таблице 3.15, входные и выходные сигналы – в таблице 3.16.

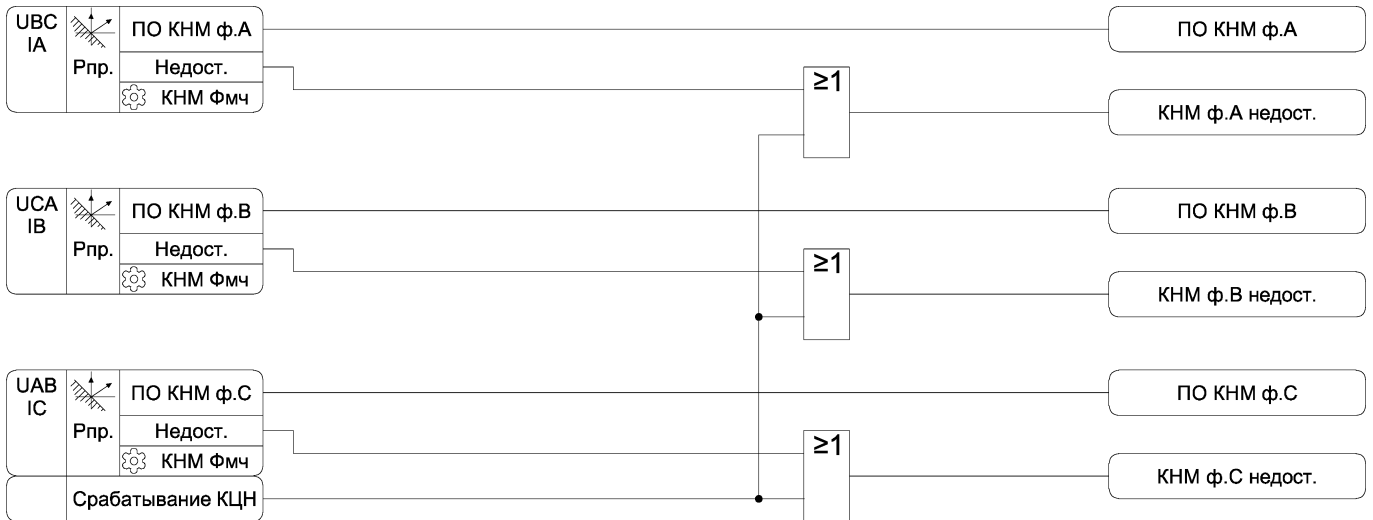


Рисунок 3.11 – Функциональная схема алгоритма КНМ

Таблица 3.15 – Параметры КНМ

Наименование уставки	Диапазон изменения	Значение по умолчанию	Шаг изменения	Комментарий
КНМ Фмч	От -180 до +180	-45	1	Уставка угла максимальной чувствительности, градус

Таблица 3.16 – Логические сигналы КНМ

Тип сигнала	Наименование сигнала	Комментарий
ПО	ПО КНМ ф.А	Пусковой орган КНМ по фазе А
	ПО КНМ ф.В	Пусковой орган КНМ по фазе В
	ПО КНМ ф.С	Пусковой орган КНМ по фазе С
Вход	Срабатывание КЦН	Неисправность измерительных цепей напряжения
Выход	КНМ ф.А недост.	Недостоверное значение направления мощности по фазе А
	КНМ ф.В недост.	Недостоверное значение направления мощности по фазе В
	КНМ ф.С недост.	Недостоверное значение направления мощности по фазе С

3.9.2 На рисунке 3.12 представлена диаграмма срабатывания пусковых органов функции КНМ (на рисунке представлена диаграмма срабатывания по фазе А, для других фаз диаграмма срабатывания аналогичная).

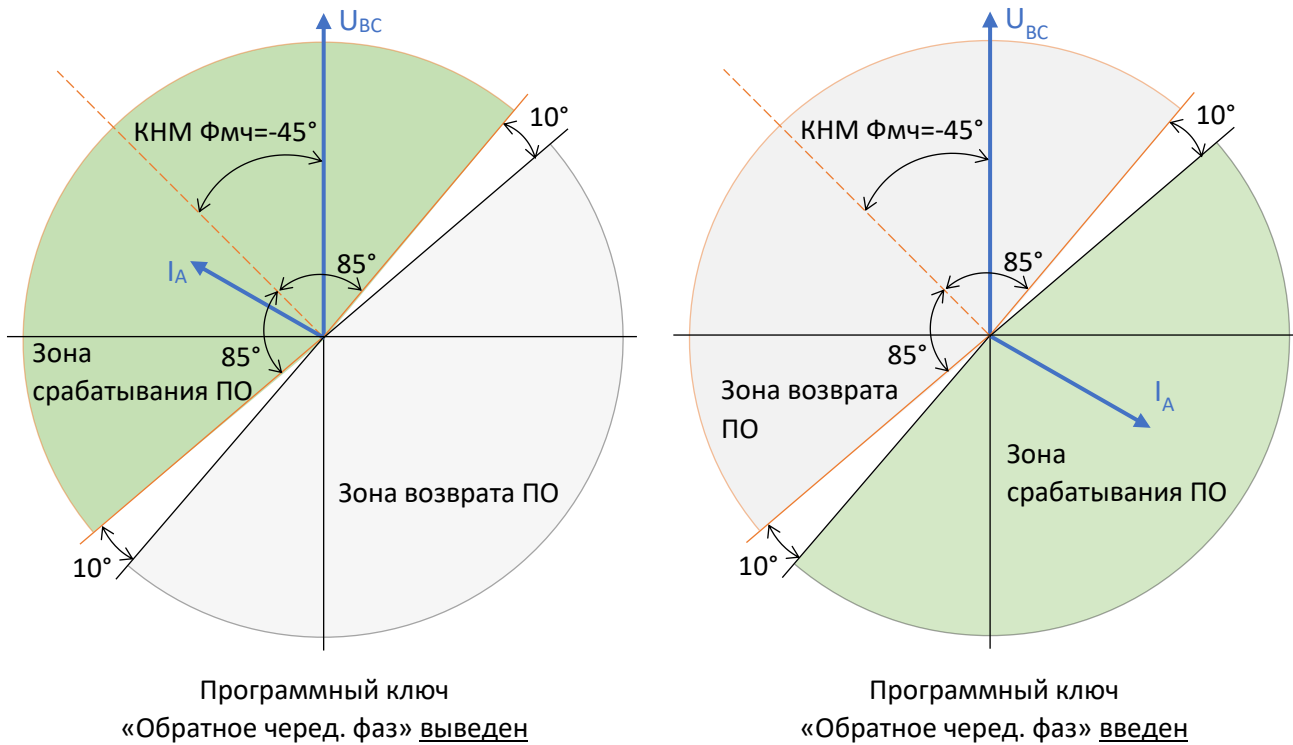


Рисунок 3.12 – Диаграмма срабатывания пускового органа функции КНМ

3.9.3 При близких междуфазных замыканиях и значительном снижении линейных напряжений функция КНМ работает по «памяти». Для работы КНМ по «памяти» необходимо наличие линейного напряжения по соответствующей фазе выше 9 В в течение 60 мс. При снижении линейного напряжения ниже 7 В функция КНМ фиксирует фазу напряжения в течение 200 мс, а затем происходит фиксация состояния ПО. Возврат функции осуществляется при восстановлении линейного напряжения выше 7 В. При неготовности функции КНМ работать по «памяти» формируется признак недостоверного значения направления мощности.

3.10 Пуск по напряжению (МТЗ/У)

3.10.1 Функциональная схема алгоритма МТЗ/У представлена на рисунке 3.13. Настраиваемые параметры МТЗ/У приведены в таблице 3.17, входные и выходные сигналы – в таблице 3.18.

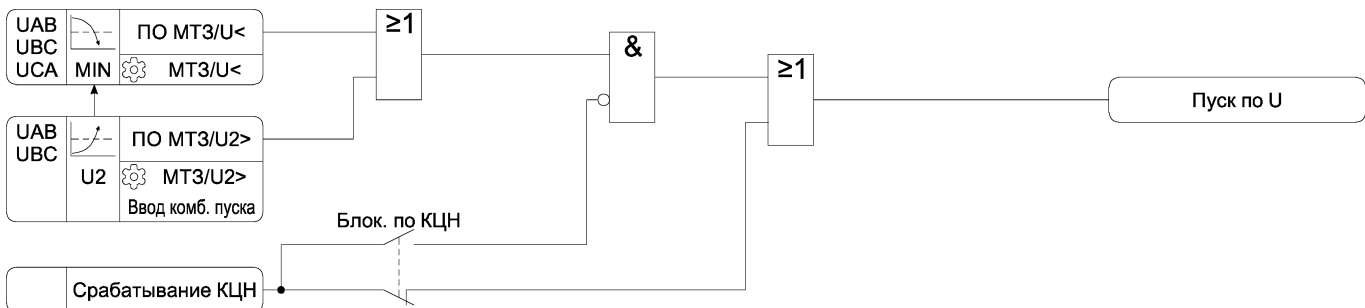


Рисунок 3.13 – Функциональная схема алгоритма МТЗ/У

Таблица 3.17 – Параметры МТЗ/У

Наименование уставки	Диапазон изменения	Значение по умолчанию	Шаг изменения	Комментарий
МТЗ/У<	5,0 – 90,0	20,0	0,1	Уставка по линейному напряжению срабатывания МТЗ/У, В
МТЗ/У2>	3,0 – 20,0	5,0	0,1	Уставка по напряжению обратной последовательности срабатывания МТЗ/У, В
Ввод комб. пуска	<input type="checkbox"/> – <input checked="" type="checkbox"/>	<input type="checkbox"/>	-	Ввод комбинированного пуска МТЗ/У
Блок. по КЦН	<input type="checkbox"/> – <input checked="" type="checkbox"/>	<input type="checkbox"/>	-	Ввод блокировки МТЗ/У при неисправности ЦН

Таблица 3.18 – Логические сигналы МТЗ/У

Тип сигнала	Наименование сигнала	Комментарий
ПО	ПО МТЗ/У< ¹⁾	Пусковой орган МТЗ/У по линейным напряжениям
	ПО МТЗ/У2> ²⁾	Пусковой орган МТЗ/У по напряжению обратной последовательности
Вход	Срабатывание КЦН	Неисправность измерительных цепей напряжения
Выход	Пуск по U	Срабатывание МТЗ/У

¹⁾ Коэффициент возврата не более 1,07
²⁾ Коэффициент возврата не менее 0,93

3.10.2 При введенном комбинированном пуске МТЗ/У и срабатывании пускового органа «ПО МТЗ/У2>» происходит принудительное срабатывание пускового органа «ПО МТЗ/У<», что обеспечивает большую чувствительность функции при симметричных и несимметричных КЗ.

3.10.3 Программным ключом «Блок. по КЦН» выбирается режим работы МТЗ/У при неисправности измерительных цепей напряжения. При выведенном программном ключе пуск по напряжению выводится, иначе МТЗ/У блокируется.

3.11 Блокировка по второй гармонике

3.11.1 Функциональная схема алгоритма блокировки по второй гармонике представлена на рисунке 3.14. Настраиваемые параметры алгоритма блокировки по второй гармонике приведены в таблице 3.19, входные и выходные сигналы – в таблице 3.20.

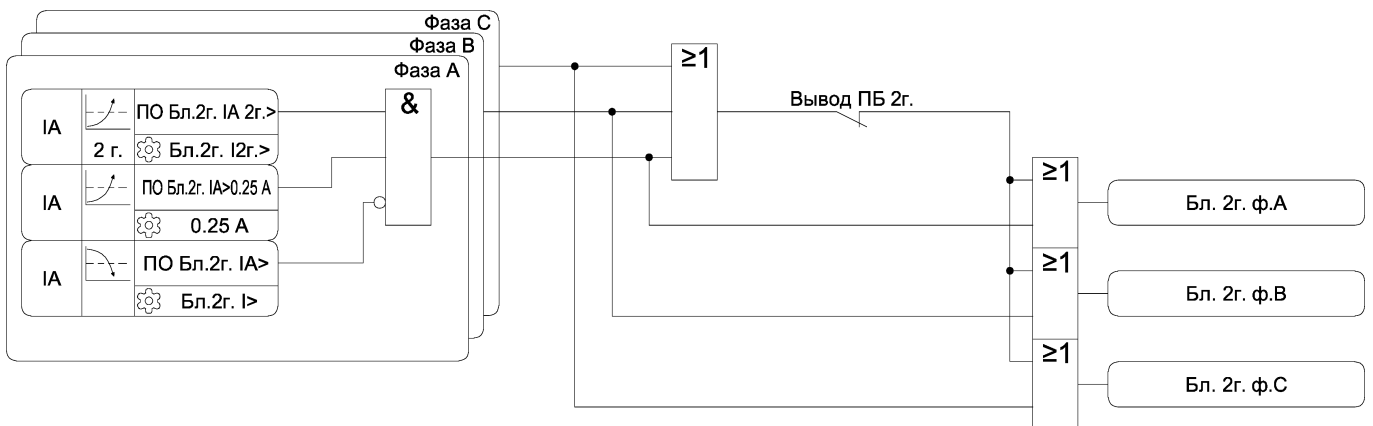


Рисунок 3.14 – Функциональная схема алгоритма блокировки по второй гармонике

Таблица 3.19 – Параметры блокировки по второй гармонике

Наименование уставки	Диапазон изменения	Значение по умолчанию	Шаг изменения	Комментарий
Бл.2г. I2г.>	0,10 – 0,30	0,15	0,01	Уставка по уровню второй гармоники в токе, о.е.
Бл.2г. I>	0,25 – 250,00	5,00	0,01	Уставка по току при котором блокируется блокировка по второй гармонике, А
Вывод ПБ 2г.	<input type="checkbox"/> – <input checked="" type="checkbox"/>	<input type="checkbox"/>	-	Вывод перекрестной блокировки по второй гармонике

Таблица 3.20 – Логические сигналы блокировки по второй гармонике

Тип сигнала	Наименование сигнала	Комментарий
ПО	ПО Бл.2г. IA 2г.> ¹⁾	Пусковой орган превышения уровня второй гармоники по фазе А
	ПО Бл.2г. IB 2г.> ¹⁾	Пусковой орган превышения уровня второй гармоники по фазе В
	ПО Бл.2г. IC 2г.> ¹⁾	Пусковой орган превышения уровня второй гармоники по фазе С
	ПО Бл.2г. IA>0.25 А ²⁾	Пусковой орган превышения током фазы А значения 0,25 А
	ПО Бл.2г. IB>0.25 А ²⁾	Пусковой орган превышения током фазы В значения 0,25 А
	ПО Бл.2г. IC>0.25 А ²⁾	Пусковой орган превышения током фазы С значения 0,25 А
	ПО Бл.2г. IA> ²⁾	Пусковой орган при срабатывании которого блокируется блокировка по второй гармонике по фазе А
	ПО Бл.2г. IB> ²⁾	Пусковой орган при срабатывании которого блокируется блокировка по второй гармонике по фазе В
	ПО Бл.2г. IC> ²⁾	Пусковой орган при срабатывании которого блокируется блокировка по второй гармонике по фазе С
Выход	Бл. 2г. ф.А	Срабатывание блокировки по второй гармонике по фазе А
	Бл. 2г. ф.В	Срабатывание блокировки по второй гармонике по фазе В
	Бл. 2г. ф.С	Срабатывание блокировки по второй гармонике по фазе С
¹⁾ Коэффициент возврата не менее 0,88		
²⁾ Коэффициент возврата не менее 0,93		

3.11.2 В устройстве предусмотрена функция блокировки МТЗ по второй гармонике для предотвращения срабатывания МТЗ от броска тока намагничивания силовых трансформаторов при включении присоединения под напряжение.

3.11.3 Пусковые органы блокировки по второй гармонике выполнены по значению отношения второй гармоники тока к первой гармонике. При превышении отношением значения, заданного уставкой, происходит срабатывание пускового органа.

3.11.4 При превышении током значения, заданного уставкой «Бл.2г.I>», предусмотрено блокирование блокировки по второй гармонике. Указанное необходимо для предотвращения излишнего блокирования МТЗ по второй гармонике при уровнях тока КЗ, выше уровня токов при броске тока намагничивания.

3.11.5 В устройстве предусмотрена перекрестная блокировка, когда при уровне второй гармоники выше уставки хотя бы по одной фазе, блокируются все остальные фазы. Перекрестная блокировка применяется на силовых трансформаторах со схемой соединения обмоток «звезда-треугольник». На указанном типе трансформаторов бросок тока намагничивания по одной из фаз характеризуется малым содержанием второй гармоники и для предотвращения отказа блокировки по второй гармонике необходимо применение перекрестной блокировки.

На силовых трансформаторах со схемой соединения обмоток «звезда-звезда» и «треугольник-треугольник» перекрестную блокировку необходимо вывести.

3.12 Защита от перегрузки (ЗП)

3.12.1 Функциональная схема алгоритма ЗП представлена на рисунке 3.15. Настраиваемые параметры ЗП приведены в таблице 3.21, входные и выходные сигналы – в таблице 3.22.

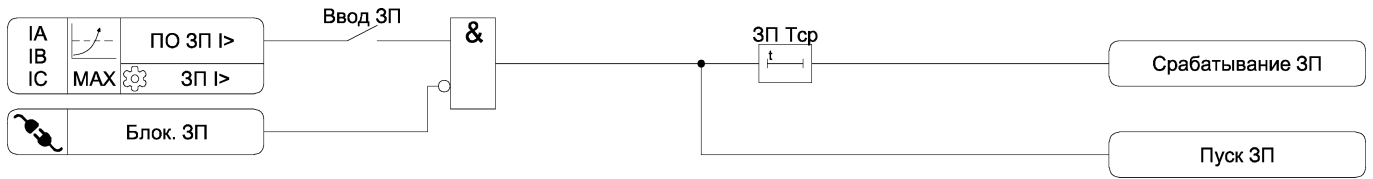



Рисунок 3.15 – Функциональная схема алгоритма ЗП

Таблица 3.21 – Параметры ЗП

Наименование уставки	Диапазон изменения	Значение по умолчанию	Шаг изменения	Комментарий
Ввод ЗП	<input type="checkbox"/> – <input checked="" type="checkbox"/>	<input type="checkbox"/>	-	Ввод ЗП
ЗП I>	0,25 – 200,00	3,00	0,01	Уставка по току срабатывания ЗП, А
ЗП Тср	1,00 – 300,00	10,00	0,01	Уставка по времени срабатывания ЗП, с

Таблица 3.22 – Логические сигналы ЗП

Тип сигнала	Наименование сигнала	Комментарий
ПО	ПО ЗП I> ¹⁾	Пусковой орган ЗП
	Блок. ЗП	Блокирование ЗП
Выход	Пуск ЗП	Пуск ЗП
	Срабатывание ЗП	Срабатывание ЗП
¹⁾ Коэффициент возврата не менее 0,93		

3.13 Логическая защита шин (ЛЗШ)

3.13.1 Функциональная схема алгоритма ЛЗШ представлена на рисунке 3.16. Настраиваемые параметры ЛЗШ приведены в таблице 3.23, входные и выходные сигналы – в таблице 3.24.

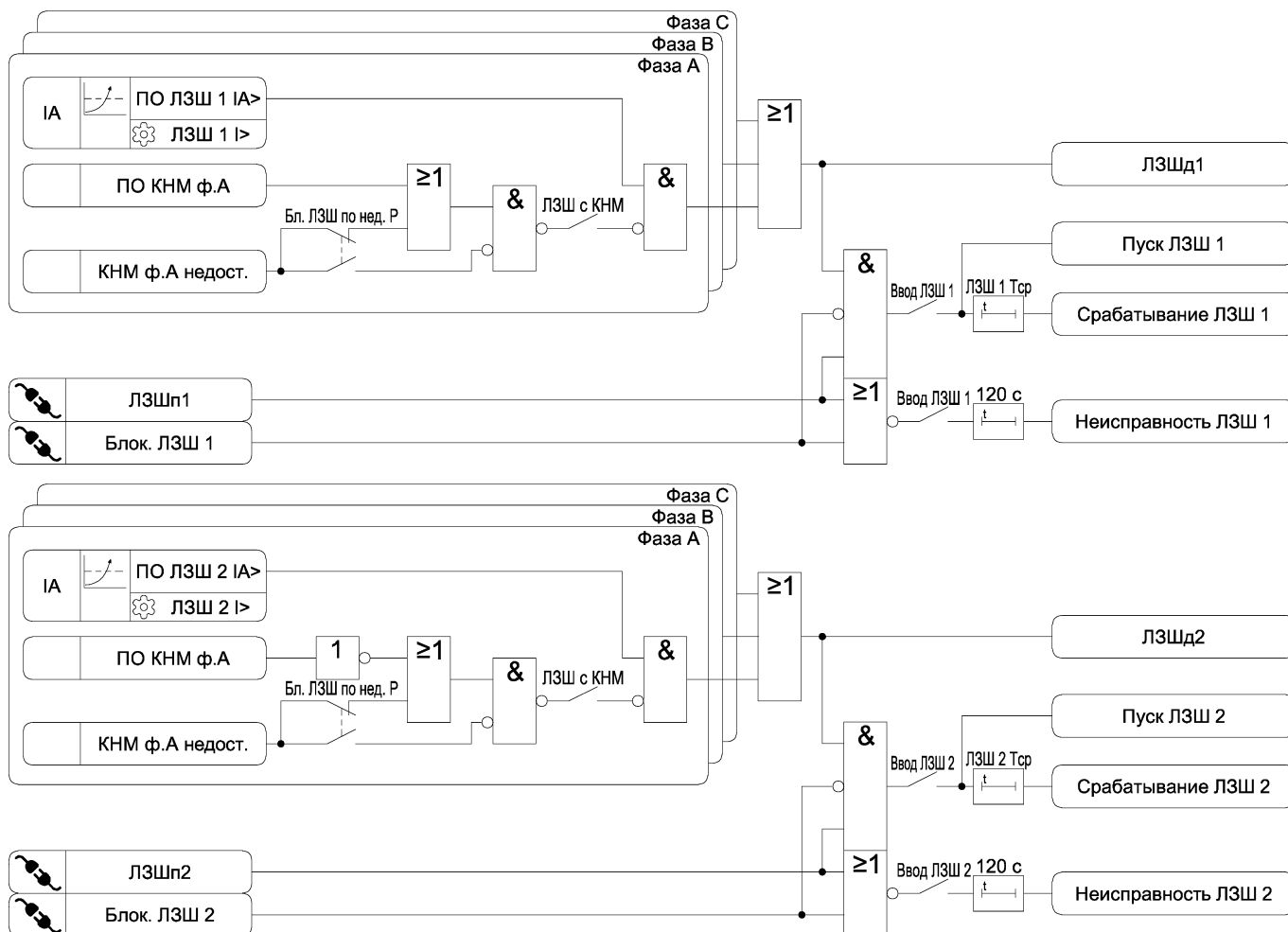


Рисунок 3.16 – Функциональная схема алгоритма ЛЗШ

Таблица 3.23 – Параметры ЛЗШ

Наименование уставки	Диапазон изменения	Значение по умолчанию	Шаг изменения	Комментарий
Ввод ЛЗШ 1	<input type="checkbox"/> – <input checked="" type="checkbox"/>	<input type="checkbox"/>	-	Ввод ЛЗШ 1
ЛЗШ 1 I>	0,25 – 250,00	3,00	0,01	Уставка по току срабатывания ЛЗШ 1, А
ЛЗШ 1 Тср	0,10 – 10,00	0,10	0,01	Уставка по времени срабатывания ЛЗШ 1, с
Ввод ЛЗШ 2	<input type="checkbox"/> – <input checked="" type="checkbox"/>	<input type="checkbox"/>	-	Ввод ЛЗШ 2
ЛЗШ 2 I>	0,25 – 250,00	3,00	0,01	Уставка по току срабатывания ЛЗШ 2, А
ЛЗШ 2 Тср	0,10 – 10,00	0,10	0,01	Уставка по времени срабатывания ЛЗШ 2, с
ЛЗШ с КНМ	<input type="checkbox"/> – <input checked="" type="checkbox"/>	<input type="checkbox"/>	-	Ввод контроля направления мощности для ЛЗШ
Бл. ЛЗШ по нед. Р	<input type="checkbox"/> – <input checked="" type="checkbox"/>	<input type="checkbox"/>	-	Ввод блокировки ЛЗШ при недостоверном значении направления мощности или при неисправности ЦН

Таблица 3.24 – Логические сигналы ЛЗШ

Тип сигнала	Наименование сигнала	Комментарий
ПО	ПО ЛЗШ 1 IA> ¹⁾	Пусковой орган ЛЗШ 1 по фазе А
	ПО ЛЗШ 1 IB> ¹⁾	Пусковой орган ЛЗШ 1 по фазе В
	ПО ЛЗШ 1 IC> ¹⁾	Пусковой орган ЛЗШ 1 по фазе С
	ПО ЛЗШ 2 IA> ¹⁾	Пусковой орган ЛЗШ 2 по фазе А
	ПО ЛЗШ 2 IB> ¹⁾	Пусковой орган ЛЗШ 2 по фазе В
	ПО ЛЗШ 2 IC> ¹⁾	Пусковой орган ЛЗШ 2 по фазе С
	Блок. ЛЗШ 1	Блокирование ЛЗШ 1
	Блок. ЛЗШ 2	Блокирование ЛЗШ 2
	ЛЗШп1	Сигнал пуска защит отходящих линий и СВ
	ЛЗШп2	Сигнал пуска защит отходящих линий и СВ
Вход	ПО КНМ ф.А	Пусковой орган КНМ по фазе А
	ПО КНМ ф.В	Пусковой орган КНМ по фазе В
	ПО КНМ ф.С	Пусковой орган КНМ по фазе С
	КНМ ф.А недост.	Недостоверное значение направления мощности по фазе А
	КНМ ф.В недост.	Недостоверное значение направления мощности по фазе В
	КНМ ф.С недост.	Недостоверное значение направления мощности по фазе С
Выход	ЛЗШд1	Сигнал блокирования ЛЗШ
	Пуск ЛЗШ 1	Пуск ЛЗШ 1
	Срабатывание ЛЗШ 1	Срабатывание ЛЗШ 1
	Неисправность ЛЗШ 1	Неисправность ЛЗШ 1
	ЛЗШд2	Сигнал блокирования ЛЗШ
	Пуск ЛЗШ 2	Пуск ЛЗШ 2
	Срабатывание ЛЗШ 2	Срабатывание ЛЗШ 2
	Неисправность ЛЗШ 2	Неисправность ЛЗШ 2
¹⁾ Коэффициент возврата не менее 0,93		

3.13.2 В устройстве реализованы функции ЛЗШ отходящих линий, присоединений вводного и секционного выключателя.

3.13.3 При питании сборных шин от нескольких источников необходимо применение направленных пусковых органов.

3.13.4 Срабатывание ЛЗШ происходит при срабатывании токового пускового органа при отсутствии пуска защит отходящих линий и СВ (вход «ЛЗШп»). Организация «последовательной» или «параллельной» схемы ЛЗШ осуществляется типом подключения входа «ЛЗШп»:

- прямое подключение – «последовательная» схема;
- инверсное подключение – «параллельная» схема.

3.13.5 При длительном отсутствии сигнала на входе «ЛЗШп» формируется сигнал неисправности цепи ЛЗШ (обрыв или КЗ).

3.14 Защита от дуговых замыканий (ЗДЗ)

3.14.1 Функциональная схема алгоритма ЗДЗ представлена на рисунке 3.17. Настраиваемые параметры ЗДЗ приведены в таблице 3.25, входные и выходные сигналы – в таблице 3.26.

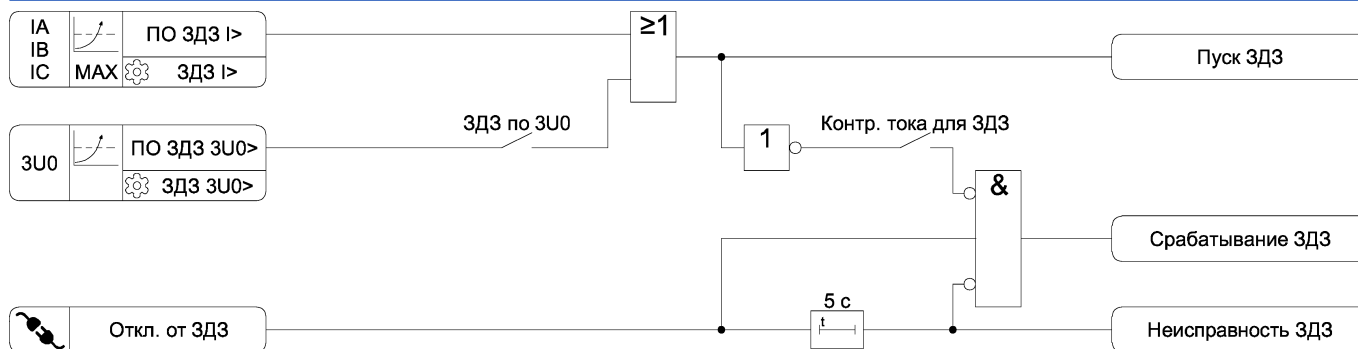



Рисунок 3.17 – Функциональная схема алгоритма ЗДЗ

Таблица 3.25 – Параметры ЗДЗ

Наименование уставки	Диапазон изменения	Значение по умолчанию	Шаг изменения	Комментарий
ЗДЗ I>	0,25 – 250,00	5,00	0,01	Уставка по току срабатывания ЗДЗ, А
ЗДЗ ЗУ0>	5 – 60	10	1	Уставка по напряжению нулевой последовательности срабатывания ЗДЗ, В
ЗДЗ по ЗУ0	<input type="checkbox"/> – <input checked="" type="checkbox"/>	<input type="checkbox"/>	-	Ввод контроля напряжения нулевой последовательности для ЗДЗ
Контр. тока для ЗДЗ	<input type="checkbox"/> – <input checked="" type="checkbox"/>	<input type="checkbox"/>	-	Ввод контроля тока для срабатывания ЗДЗ

Таблица 3.26 – Логические сигналы ЗДЗ

Тип сигнала	Наименование сигнала	Комментарий
ПО	ПО ЗДЗ I> ¹⁾	Пусковой орган ЗДЗ по току
	ПО ЗДЗ ЗУ0> ¹⁾	Пусковой орган ЗДЗ по напряжению нулевой последовательности
	Откл. от ЗДЗ	Сигнал отключения от ЗДЗ
Выход	Пуск ЗДЗ	Сигнал пуска ЗДЗ по току / напряжению ЗУ0
	Срабатывание ЗДЗ	Срабатывание ЗДЗ
	Неисправность ЗДЗ	Неисправность ЗДЗ

¹⁾ Коэффициент возврата не менее 0,93

3.15 Защита от однофазных замыканий на землю (ЗОЗЗ)

3.15.1 Функциональная схема алгоритма ЗОЗЗ представлена на рисунке 3.18. Настраиваемые параметры ЗОЗЗ приведены в таблице 3.27, входные и выходные сигналы – в таблице 3.28.

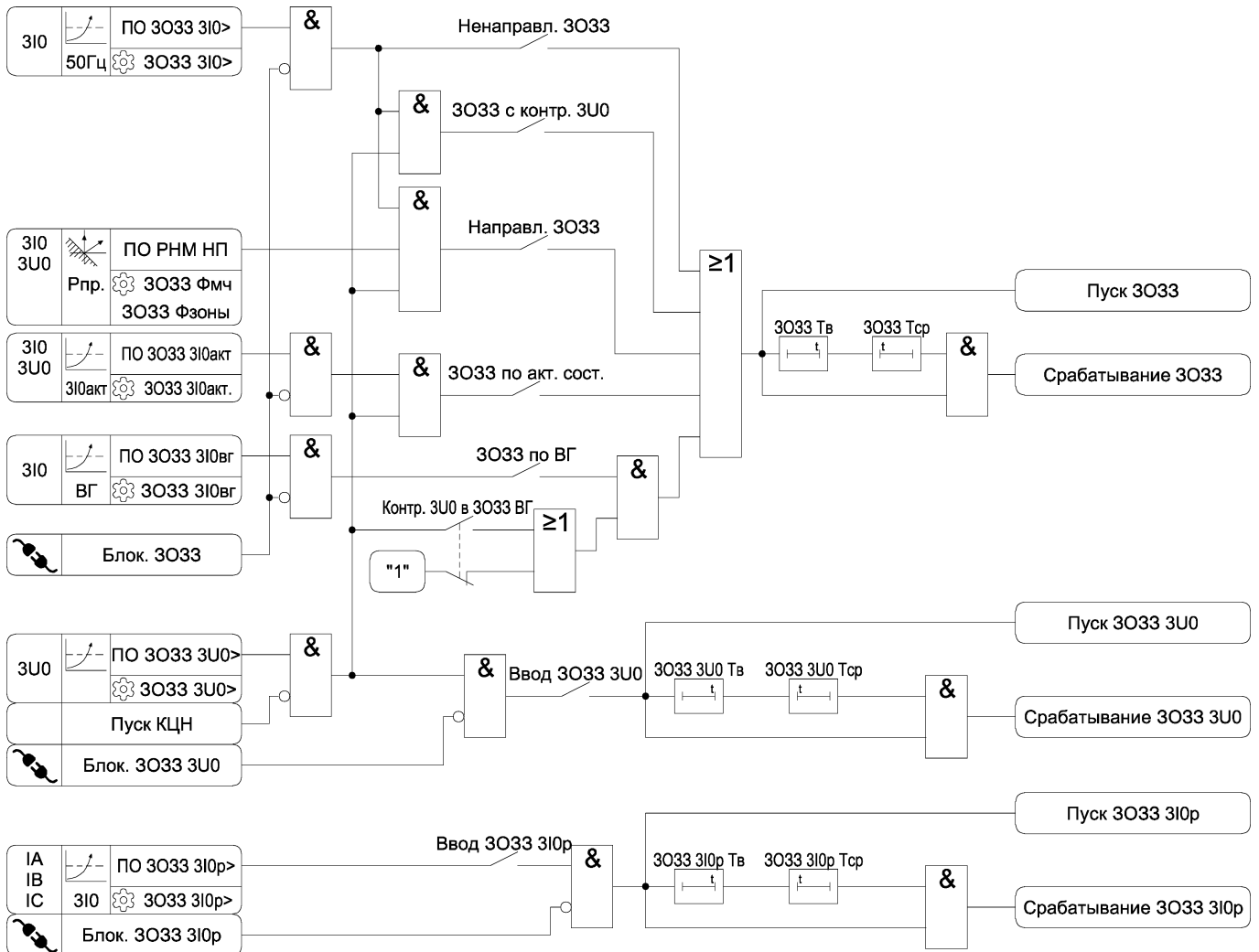


Рисунок 3.18 – Функциональная схема алгоритма ЗОЗЗ

Таблица 3.27 – Параметры ЗОЗЗ

Наименование уставки	Диапазон изменения	Значение по умолчанию	Шаг изменения	Комментарий
Ненаправл. ЗОЗЗ	<input type="checkbox"/> – <input checked="" type="checkbox"/>	<input type="checkbox"/>	-	Ввод ненаправленной ЗОЗЗ по основной гармонике ЗИО
ЗОЗЗ ЗИО>	0,010 – 4,000	0,050	0,001	Уставка по основной гармонике ЗИО, А
ЗОЗЗ с контр. ЗУ0	<input type="checkbox"/> – <input checked="" type="checkbox"/>	<input type="checkbox"/>	-	Ввод ненаправленной ЗОЗЗ с контролем ЗУ0
Направл. ЗОЗЗ	<input type="checkbox"/> – <input checked="" type="checkbox"/>	<input type="checkbox"/>	-	Ввод направленной ЗОЗЗ
ЗОЗЗ Фмч	От -180 до +180	90	1	Уставка угла максимальной чувствительности РНМ нулевой последовательности, гр
ЗОЗЗ Фзоны	От 60 до 180	180	1	Ширина зоны характеристики срабатывания направленной ЗОЗЗ, гр
ЗОЗЗ по акт. сост.	<input type="checkbox"/> – <input checked="" type="checkbox"/>	<input type="checkbox"/>	-	Ввод ЗОЗЗ по активной составляющей тока ЗИО
ЗОЗЗ ЗИОакт.	0,010 – 4,000	0,050	0,001	Уставка по активной составляющей тока ЗИО, А
ЗОЗЗ по ВГ	<input type="checkbox"/> – <input checked="" type="checkbox"/>	<input type="checkbox"/>	-	Ввод ЗОЗЗ по высшим гармоникам тока ЗИО
ЗОЗЗ ЗИОвг	0,001 – 4,000	0,050	0,001	Уставка по высшим гармоникам тока ЗИО, А
Контр. ЗУ0 в ЗОЗЗ ВГ	<input type="checkbox"/> – <input checked="" type="checkbox"/>	<input type="checkbox"/>	-	Ввод контроля наличия напряжения нулевой последовательности в ЗОЗЗ по высшим гармоникам
ЗОЗЗ Тср	0,00 – 100,00	1,00	0,01	Уставка по времени срабатывания ЗОЗЗ, с
ЗОЗЗ Тв	0,00 – 1,00	0,00	0,01	Уставка по времени подхвата пуска ЗОЗЗ, с
Ввод ЗОЗЗ ЗУ0	<input type="checkbox"/> – <input checked="" type="checkbox"/>	<input type="checkbox"/>	-	Ввод ЗОЗЗ по напряжению нулевой последовательности
ЗОЗЗ ЗУ0>	5,0 – 100,0	10,0	0,1	Уставка по напряжению срабатывания ЗОЗЗ, В
ЗОЗЗ ЗУ0 Тср	0,00 – 100,00	1,00	0,01	Уставка по времени срабатывания ЗОЗЗ по ЗУ0, с
ЗОЗЗ ЗУ0 Тв	0,00 – 1,00	0,00	0,01	Уставка по времени подхвата пуска ЗОЗЗ по ЗУ0, с
Ввод ЗОЗЗ ЗИ0р	<input type="checkbox"/> – <input checked="" type="checkbox"/>	<input type="checkbox"/>	-	Ввод ЗОЗЗ по расчетному току нулевой последовательности
ЗОЗЗ ЗИ0р>	0,25 – 10,00	0,25	0,01	Уставка по расчетному току нулевой последовательности ЗОЗЗ, А
ЗОЗЗ ЗИ0р Тср	0,00 – 100,00	1,00	0,01	Уставка по времени срабатывания ЗОЗЗ по расчётному току нулевой последовательности, с
ЗОЗЗ ЗИ0р Тв	0,00 – 1,00	0,00	0,01	Уставка по времени подхвата пуска ЗОЗЗ по расчётному току нулевой последовательности, с

Таблица 3.28 – Логические сигналы ЗОЗЗ

Тип сигнала	Наименование сигнала	Комментарий
ПО	ПО ЗОЗЗ $3I_0 >^{1)}$	Пусковой орган ЗОЗЗ по основной гармонике $3I_0$
	ПО РНМ НП	Пусковой орган мощности нулевой последовательности
	ПО ЗОЗЗ $3I_{0акт}^{2)}$	Пусковой орган ЗОЗЗ по активной составляющей тока $3I_0$
	ПО ЗОЗЗ $3I_{0вр}^{2)}$	Пусковой орган ЗОЗЗ по высшим гармоникам тока $3I_0$
	ПО ЗОЗЗ $3U_0 >^{1)}$	Пусковой орган ЗОЗЗ по основной гармонике $3U_0$
	ПО ЗОЗЗ $3I_{0р} >^{1)}$	Пусковой орган ЗОЗЗ по основной гармонике расчетного тока нулевой последовательности
	Блок. ЗОЗЗ	Блокирование ЗОЗЗ
	Блок. ЗОЗЗ $3U_0$	Блокирование ЗОЗЗ $3U_0$
	Блок. ЗОЗЗ $3I_{0р}$	Блокирование ЗОЗЗ $3I_{0р}$
Вход	Пуск КЦН	Пуск КЦН
	Сброс сигнализации	Сброс сигнализации
Выход	Пуск ЗОЗЗ	Пуск ЗОЗЗ
	Срабатывание ЗОЗЗ	Срабатывание ЗОЗЗ
	Пуск ЗОЗЗ $3U_0$	Пуск сигнализации наличия напряжения $3U_0$
	Срабатывание ЗОЗЗ $3U_0$	Срабатывание сигнализации наличия напряжения $3U_0$
	Пуск ЗОЗЗ $3I_{0р}$	Пуск ЗОЗЗ по расчетному току нулевой последовательности
	Срабатывание ЗОЗЗ $3I_{0р}$	Срабатывание ЗОЗЗ по расчетному току нулевой последовательности
¹⁾ Коэффициент возврата не менее 0,93 ²⁾ Коэффициент возврата не менее 0,9 ³⁾ Коэффициент возврата не менее 0,8		

3.15.2 В сетях с изолированной нейтралью применяют ненаправленную защиту от ОЗЗ. В случаях, когда ненаправленная защита не обеспечивает чувствительность применяют направленную защиту. Диаграмма срабатывания РНМ нулевой последовательности приведена на рисунке 3.19.

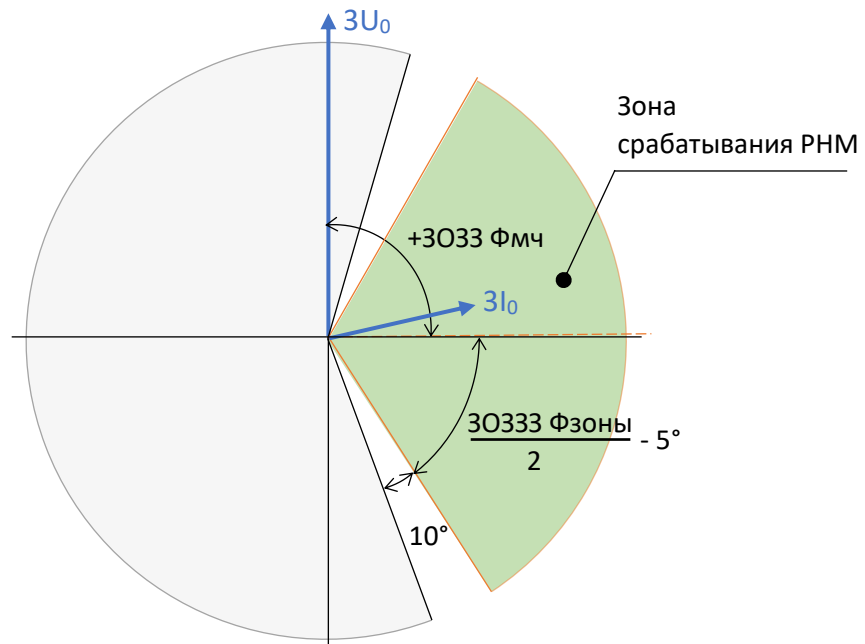


Рисунок 3.19 – Диаграмма срабатывания реле направления мощности нулевой последовательности

3.15.3 В сетях с нейтралью, заземленной через резистор, применяется защита, реагирующая на активную составляющую тока ОЗЗ. Характеристика срабатывания реле активного тока нулевой последовательности приведена на рисунке 3.20.

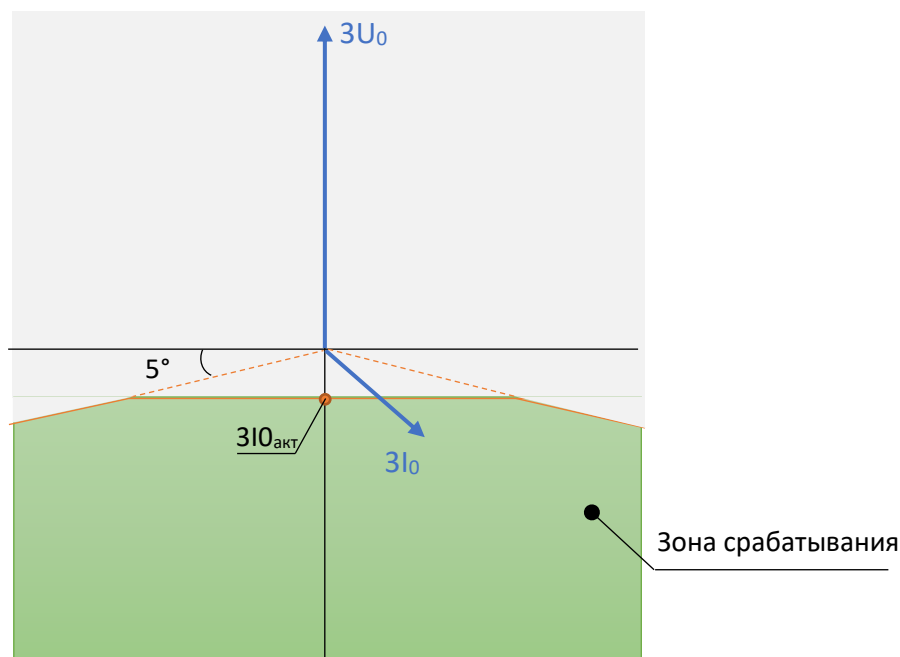


Рисунок 3.20 – Диаграмма срабатывания реле активного тока нулевой последовательности

3.15.4 В сетях с компенсированной нейтралью защита, реагирующая на составляющую тока замыкания на землю 50 Гц неприменима, поэтому предусмотрена ЗОЗЗ по высшим гармоническим составляющим 150-1200 Гц. Пусковой орган защиты не реагирует на составляющие от 0 до 50 Гц.

3.15.5 В устройстве предусмотрена неселективная сигнализация замыканий на землю, реагирующая на основную гармонику напряжения $3U_0$.

3.15.6 При отсутствии на отходящей линии ТТП (например, на воздушных линиях) предусмотрена возможность работы второй ступени защиты по расчетному току нулевой последовательности. Работа по расчетному току нулевой последовательности неприменима при схеме подключения с двумя ТТ (см. рисунок 1.1 е)).

3.15.7 Для предотвращения отказа защиты при перемещающихся замыканиях для обеих ступеней защиты предусмотрена задержка на возврат.

3.15.8 При работе по схеме «UA, UB, UC» напряжение нулевой последовательности рассчитывается по формуле:

$$3\bar{U}_0 = \bar{U}_A + \bar{U}_B + \bar{U}_C \quad (3.13)$$

где $\bar{U}_A, \bar{U}_B, \bar{U}_C$ – вторичные значения фазных напряжений.

В этом случае при однофазном замыкании на землю вторичное значение напряжения $3U_0$ равно 173 В.

3.16 Защита от феррорезонанса (ЗФР)

3.16.1 Функциональная схема алгоритма ЗФР представлена на рисунке 3.21. Настраиваемые параметры ЗФР приведены в таблице 3.29, входные и выходные сигналы – в таблице 3.30.

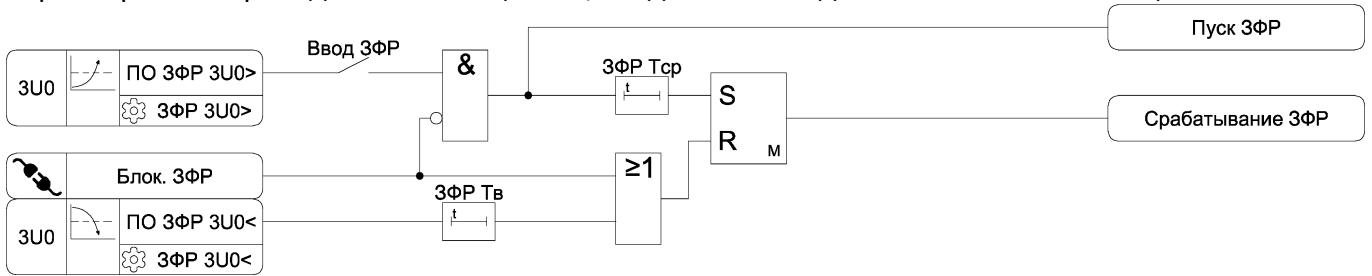


Рисунок 3.21 – Функциональная схема алгоритма ЗФР

Таблица 3.29 – Параметры ЗФР

Наименование уставки	Диапазон изменения	Значение по умолчанию	Шаг изменения	Комментарий
Ввод ЗФР	<input type="checkbox"/> – <input checked="" type="checkbox"/>	<input type="checkbox"/>	-	Ввод ЗФР
ЗФР ЗУ0>	1 – 160	140	1	Уставка по напряжению срабатывания ЗФР, В
ЗФР ЗУ0<	1 – 100	30	1	Уставка по напряжению возврата ЗФР, В
ЗФР Тср	0,00 – 20,00	0,00	0,01	Уставка по времени срабатывания ЗФР, с
ЗФР Тв	0,00 – 1,00	0,10	0,01	Уставка по времени возврата ЗФР, с

Таблица 3.30 – Логические сигналы ЗФР

Тип сигнала	Наименование сигнала	Комментарий
ПО	ПО ЗФР ЗУ0> ¹⁾	Пусковой орган срабатывания ЗФР
	ПО ЗФР ЗУ0< ²⁾	Пусковой орган возврата ЗФР
	Блок. ЗФР	Блокирование ЗФР
Выход	Пуск ЗФР	Пуск ЗФР
	Срабатывание ЗФР	Срабатывание ЗФР
¹⁾ Коэффициент возврата не менее 0,93 ²⁾ Коэффициент возврата не более 1,07		

3.16.2 ЗФР предназначена для работы с антирезонансными ТН с ТНП в нейтрали.

3.16.3 ЗФР предназначена для фиксации момента возникновения феррорезонанса при превышении напряжением ЗУ0 уставки «ЗФР ЗУ0>» (типовое значение 135-140 В). После фиксации феррорезонанса формируется команда на размыкание вторичной обмотки ТНП, установленного в нейтрали антирезонансной группы ТН.

3.16.4 Восстановление схемы происходит при снижении напряжения нулевой последовательности ниже уставки «ЗФР ЗУ0<» (типовое значение 30-40 В).

3.17 Защита от обрыва фазы и несимметрии нагрузки (ЗОФ)

3.17.1 Функциональная схема алгоритма ЗОФ представлена на рисунке 3.22. Настраиваемые параметры ЗОФ приведены в таблице 3.31, входные и выходные сигналы – в таблице 3.32.

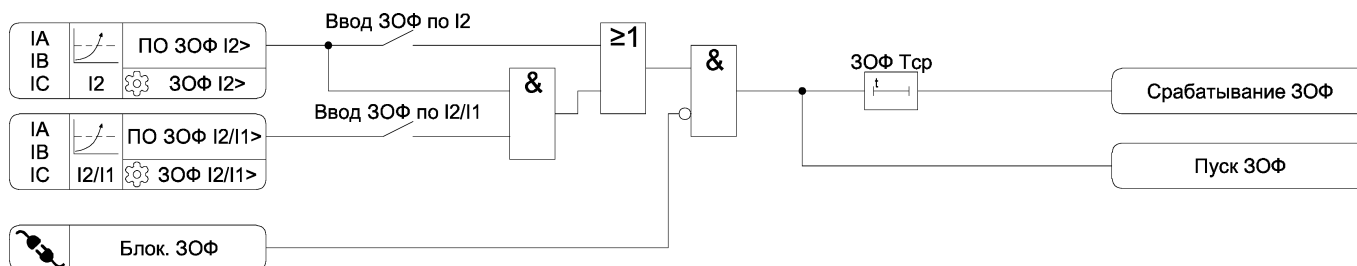



Рисунок 3.22 – Функциональная схема алгоритма ЗОФ

Таблица 3.31 – Параметры ЗОФ

Наименование уставки	Диапазон изменения	Значение по умолчанию	Шаг изменения	Комментарий
Ввод ЗОФ по I2	<input type="checkbox"/> – <input checked="" type="checkbox"/>	<input type="checkbox"/>	-	Ввод ЗОФ по току обратной последовательности
Ввод ЗОФ по I2/I1	<input type="checkbox"/> – <input checked="" type="checkbox"/>	<input type="checkbox"/>	-	Ввод ЗОФ по коэффициенту обратной последовательности
ЗОФ I2>	0,20 – 20,00	1,00	0,01	Уставка по току обратной последовательности срабатывания ЗОФ, А
ЗОФ I2/I1>	0,05 – 1,00	0,20	0,01	Уставка по коэффициенту обратной последовательности срабатывания ЗОФ
ЗОФ Тср	0,10 – 20,00	1,00	0,01	Уставка по времени срабатывания ЗОФ, с

Таблица 3.32 – Логические сигналы ЗОФ

Тип сигнала	Наименование сигнала	Комментарий
ПО	ПО ЗОФ I2> ¹⁾	Пусковой орган ЗОФ по току обратной последовательности
	ПО ЗОФ I2/I1> ^{1), 2)}	Пусковой орган ЗОФ по коэффициенту обратной последовательности
	Блок. ЗОФ	Блокирование ЗОФ
Выход	Пуск ЗОФ	Пуск ЗОФ
	Срабатывание ЗОФ	Срабатывание ЗОФ

¹⁾ Коэффициент возврата не менее 0,93
²⁾ Пусковой орган срабатывает при значении тока I2 более 0,05 А

3.18 Контроль измерительных цепей тока (КЦТ)

3.18.1 Функциональная схема КЦТ представлена на рисунке 3.23. Настраиваемые параметры КЦТ приведены в таблице 3.33, входные и выходные сигналы – в таблице 3.34.

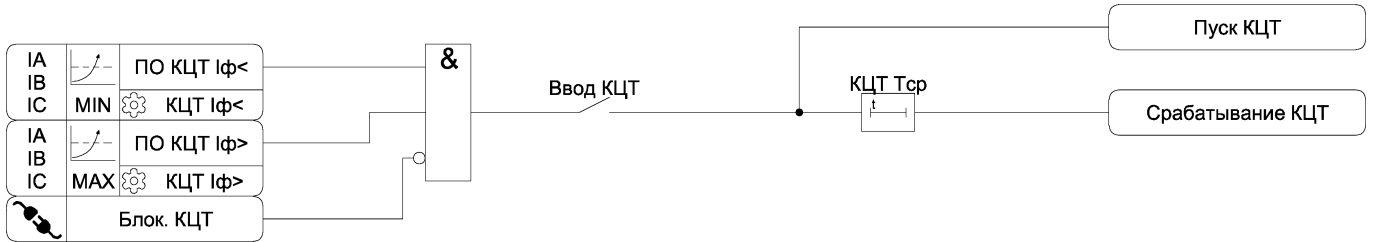



Рисунок 3.23 – Функциональная схема алгоритма КЦТ

Таблица 3.33 – Параметры КЦТ

Наименование уставки	Диапазон изменения	Значение по умолчанию	Шаг изменения	Комментарий
Ввод КЦТ	<input type="checkbox"/> – <input checked="" type="checkbox"/>	<input type="checkbox"/>	-	Ввод КЦТ
КЦТ Iφ<	0,10 – 0,25	0,10	0,01	Уставка КЦТ минимального из фазных токов, А
КЦТ Iφ>	0,25 – 5,00	0,50	0,01	Уставка КЦТ максимального из фазных токов, А
КЦТ Тср	1,0 – 20,00	5,00	0,01	Уставка по времени срабатывания КЦТ, с

Таблица 3.34 – Логические сигналы КЦТ

Тип сигнала	Наименование сигнала	Комментарий
ПО	ПО КЦТ Iφ< ¹⁾	Пусковой орган минимального из фазных токов функции КЦТ
	ПО КЦТ Iφ> ²⁾	Пусковой орган максимального из фазных токов функции КЦТ
	Блок. КЦТ	Блокирование КЦТ
Выход	Запуск КЦТ	Запуск функции КЦТ
	Срабатывание КЦТ	Неисправность измерительных цепей тока
¹⁾ Коэффициент возврата не более 1,07 ²⁾ Коэффициент возврата не менее 0,93		

3.18.2 Функция КЦТ определяет только обрывы одной или двух фаз. При одновременном обрыве трех фаз функция не срабатывает. Функция КЦТ срабатывает с выдержкой времени при исчезновении одного из трех фазных токов при условии наличия одного из фазных токов.

3.19 Защита по направлению мощности

3.19.1 Функциональная схема защиты по направлению мощности представлена на рисунке 3.24. Настраиваемые параметры защиты по направлению мощности приведены в таблице 3.35, входные и выходные сигналы – в таблице 3.36.

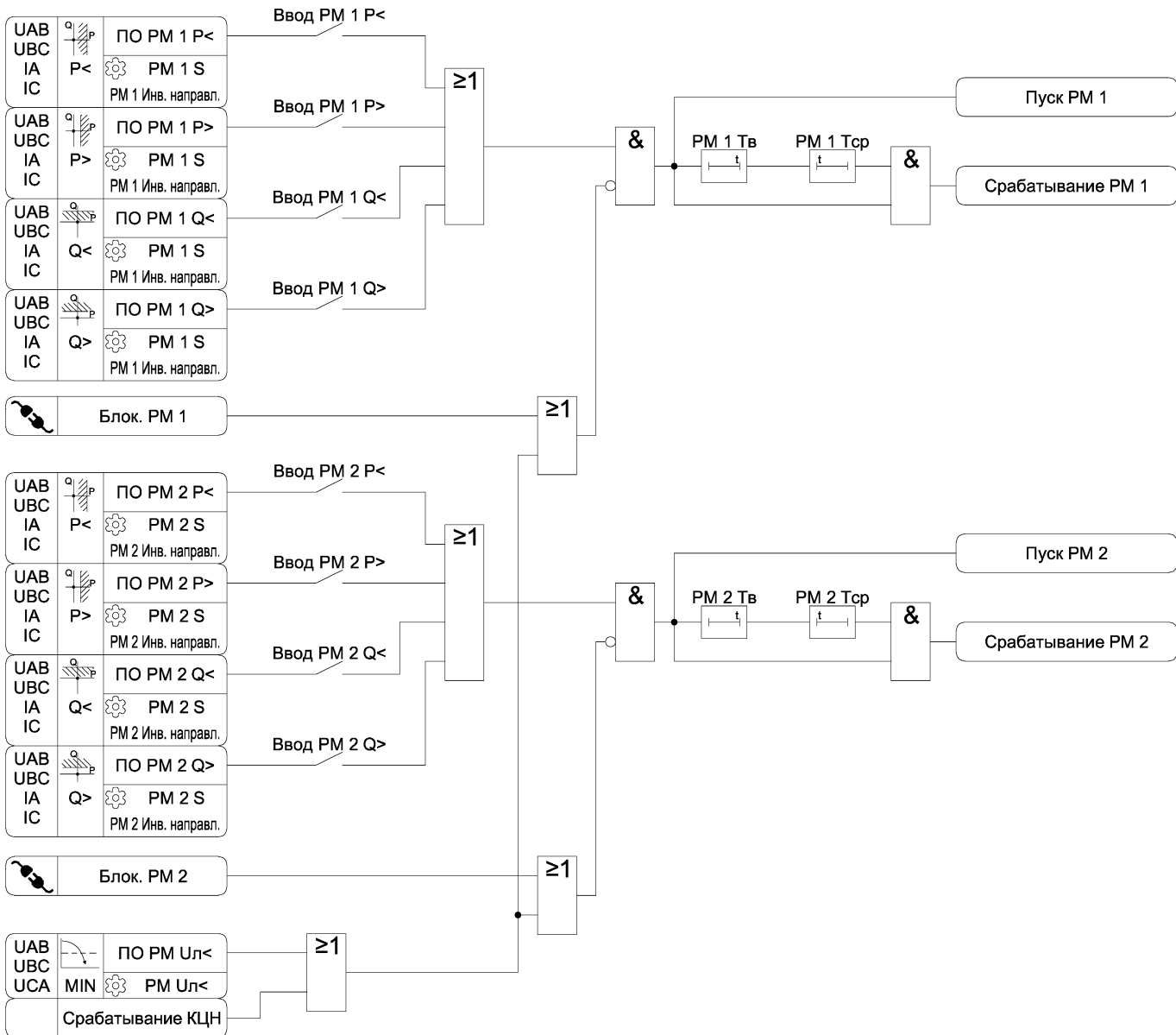



Рисунок 3.24 – Функциональная схема алгоритма защиты по направлению мощности

Таблица 3.35 – Параметры защиты по направлению мощности

Наименование уставки	Диапазон изменения	Значение по умолчанию	Шаг изменения	Комментарий
Общие				
PM Ул<	10 – 100	80	1	Уставка по напряжению блокирования защиты по направлению мощности, В
Первая ступень				
Ввод PM 1 P>	<input type="checkbox"/> – <input checked="" type="checkbox"/>	<input type="checkbox"/>	-	Работа защиты по превышению активной мощности
Ввод PM 1 P<	<input type="checkbox"/> – <input checked="" type="checkbox"/>	<input type="checkbox"/>	-	Работа защиты по снижению активной мощности
Ввод PM 1 Q>	<input type="checkbox"/> – <input checked="" type="checkbox"/>	<input type="checkbox"/>	-	Работа защиты по превышению реактивной мощности
Ввод PM 1 Q<	<input type="checkbox"/> – <input checked="" type="checkbox"/>	<input type="checkbox"/>	-	Работа защиты по снижению реактивной мощности
PM 1 S	20 – 2000	100	1	Уставка первой ступени защиты по направлению мощности, ВА
PM 1 Инв. направл.	<input type="checkbox"/> – <input checked="" type="checkbox"/>	<input type="checkbox"/>	-	Инверсия направления защиты по направлению мощности
PM 1 Тср	0,10 – 180,00	10,00	0,01	Уставка по времени срабатывания первой ступени защиты по направлению мощности, с
PM 1 Тв	0,00 – 1,00	0,00	0,01	Уставка по времени подхвата пуска первой ступени защиты по направлению мощности, с
Вторая ступень				
Ввод PM 2 P>	<input type="checkbox"/> – <input checked="" type="checkbox"/>	<input type="checkbox"/>	-	Работа защиты по превышению активной мощности
Ввод PM 2 P<	<input type="checkbox"/> – <input checked="" type="checkbox"/>	<input type="checkbox"/>	-	Работа защиты по снижению активной мощности
Ввод PM 2 Q>	<input type="checkbox"/> – <input checked="" type="checkbox"/>	<input type="checkbox"/>	-	Работа защиты по превышению реактивной мощности
Ввод PM 2 Q<	<input type="checkbox"/> – <input checked="" type="checkbox"/>	<input type="checkbox"/>	-	Работа защиты по снижению реактивной мощности
PM 2 S	20 – 2000	100	1	Уставка второй ступени защиты по направлению мощности, ВА
PM 2 Инв. направл.	<input type="checkbox"/> – <input checked="" type="checkbox"/>	<input type="checkbox"/>	-	Инверсия направления защиты по направлению мощности
PM 2 Тср	0,10 – 180,00	10,00	0,01	Уставка по времени срабатывания второй ступени защиты по направлению мощности, с
PM 2 Тв	0,00 – 1,00	0,00	0,01	Уставка по времени подхвата пуска второй ступени защиты по направлению мощности, с

Таблица 3.36 – Логические сигналы защиты по направлению мощности

Тип сигнала	Наименование сигнала	Комментарий
ПО	ПО РМ 1 P> ¹⁾	Пусковой орган первой ступени по превышению активной мощности
	ПО РМ 1 P< ²⁾	Пусковой орган первой ступени по снижению активной мощности
	ПО РМ 1 Q> ¹⁾	Пусковой орган первой ступени по превышению реактивной мощности
	ПО РМ 1 Q< ²⁾	Пусковой орган первой ступени по снижению реактивной мощности
	ПО РМ 2 P> ¹⁾	Пусковой орган второй ступени по превышению активной мощности
	ПО РМ 2 P< ²⁾	Пусковой орган второй ступени по снижению активной мощности
	ПО РМ 2 Q> ¹⁾	Пусковой орган второй ступени по превышению реактивной мощности
	ПО РМ 2 Q< ²⁾	Пусковой орган второй ступени по снижению реактивной мощности
	ПО РМ Ул<	Пусковой орган напряжения блокирования защиты по направлению мощности
	Блок. РМ 1	Блокирование первой ступени защиты по направлению мощности
	Блок. РМ 2	Блокирование второй ступени защиты по направлению мощности
Вход	Срабатывание КЦН	Неисправность измерительных цепей напряжения
Выход	Пуск РМ 1	Пуск первой ступени защиты по направлению мощности
	Срабатывание РМ 1	Срабатывание первой ступени защиты по направлению мощности
	Пуск РМ 2	Пуск второй ступени защиты по направлению мощности
	Срабатывание РМ 2	Срабатывание второй ступени защиты по направлению мощности
¹⁾ Коэффициент возврата не более 0,9 ²⁾ Коэффициент возврата не менее 1,1		

3.19.2 В устройстве реализовано две ступени защиты по направлению мощности.

3.19.3 Для любой ступени предусмотрена возможность контроля активной и реактивной мощности с выбором типа реле: максимальное или минимальное. Предусмотрена возможность изменения направленности. Характеристики срабатывания приведены на рисунке 3.25.

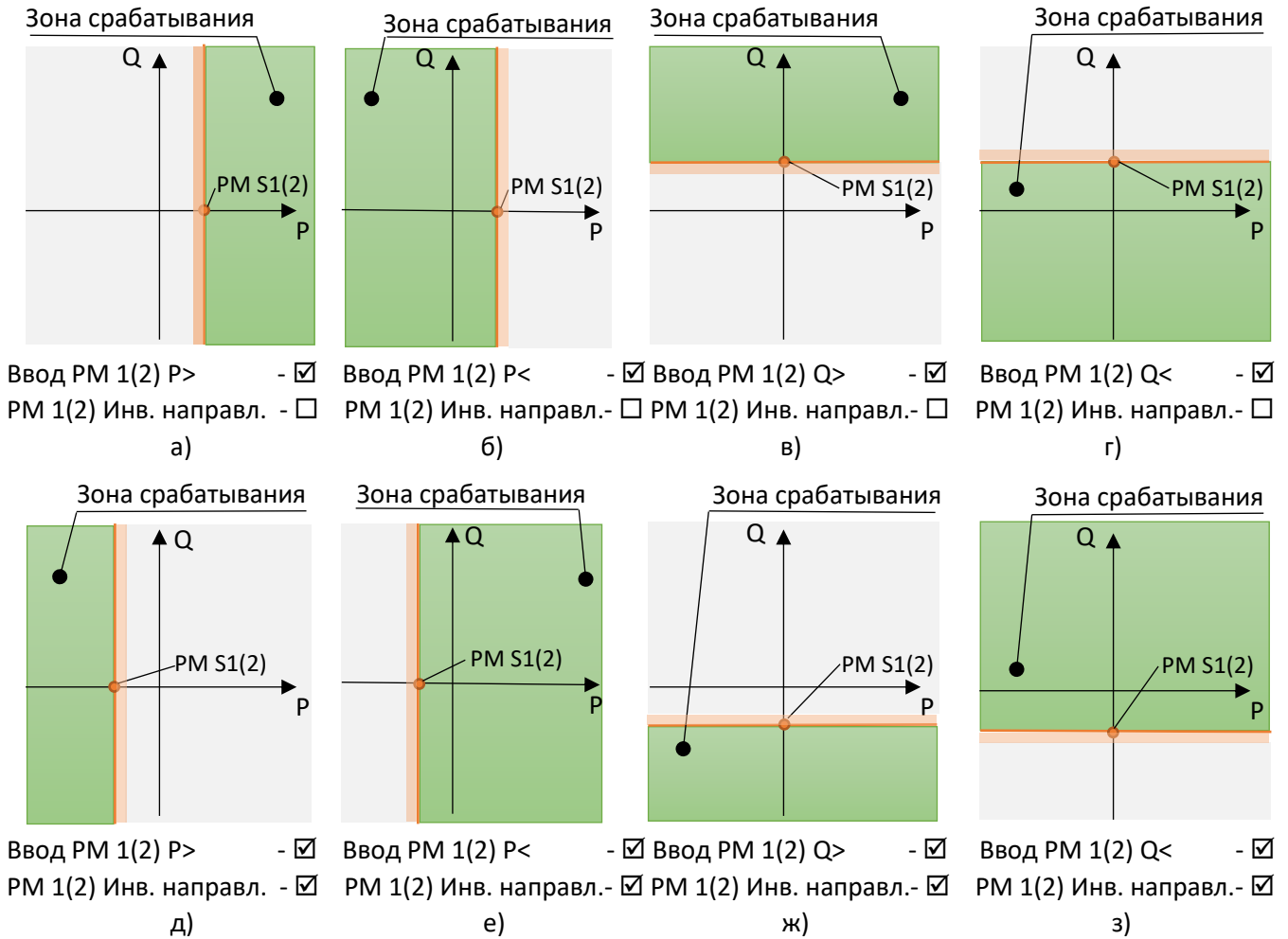


Рисунок 3.25 – Диаграмма срабатывания реле активного тока нулевой последовательности

3.19.4 Расчет мощности выполняется по формулам

$$P = \operatorname{Re}(I_A^* \cdot \bar{U}_{AB} - I_C^* \cdot \bar{U}_{BC}) \quad (3.14)$$

$$Q = \operatorname{Im}(I_A^* \cdot \bar{U}_{AB} - I_C^* \cdot \bar{U}_{BC}) \quad (3.15)$$

 где \bar{U}_{AB} , \bar{U}_{BC} – вторичные комплексные значения фазных напряжений;

 I_A^* , I_C^* – вторичные комплексно-сопряженные значения фазных токов.

3.20 Защита от повышения напряжения (ЗПН)

3.20.1 Функциональная схема алгоритма ЗПН представлена на рисунке 3.26. Настраиваемые параметры ЗПН приведены в таблице 3.37, входные и выходные сигналы – в таблице 3.38.

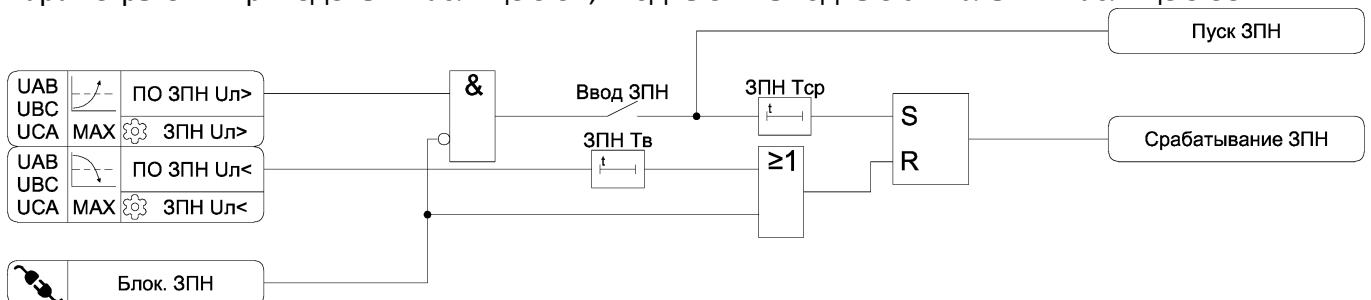



Рисунок 3.26 – Функциональная схема алгоритма ЗПН

Таблица 3.37 – Параметры ЗПН

Наименование уставки	Диапазон изменения	Значение по умолчанию	Шаг изменения	Комментарий
Ввод ЗПН	<input type="checkbox"/> – <input checked="" type="checkbox"/>	<input type="checkbox"/>	-	Ввод ЗПН
ЗПН Ул>	100 – 250	120	1	Уставка по линейному напряжению срабатывания ЗПН, В
ЗПН Ул<	90 – 120	110	1	Уставка по линейному напряжению возврата ЗПН, В
ЗПН Тср	0,00 – 100,00	5,00	0,01	Уставка по времени срабатывания ЗПН, с
ЗПН Тв	0,00 – 60,00	5,00	0,01	Уставка по времени возврата ЗПН, с

Таблица 3.38 – Логические сигналы ЗПН

Тип сигнала	Наименование сигнала	Комментарий
ПО	ПО ЗПН Ул> ¹⁾	Пусковой орган ЗПН по максимальному из линейных напряжений
	ПО ЗПН Ул< ²⁾	Пусковой орган ЗПН по снижению напряжения до нормальных режимов
	Блок. ЗПН	Блокирование ЗПН
Выход	Пуск ЗПН	Пуск ЗПН
	Срабатывание ЗПН	Срабатывание ЗПН
¹⁾ Коэффициент возврата не менее 0,93 ²⁾ Коэффициент возврата не более 1,07		

3.21 Защита минимального напряжения (ЗМН)

3.21.1 Функциональная схема алгоритма ЗМН представлена на рисунке 3.27. Настраиваемые параметры ЗМН приведены в таблице 3.39, входные и выходные сигналы – в таблице 3.40.

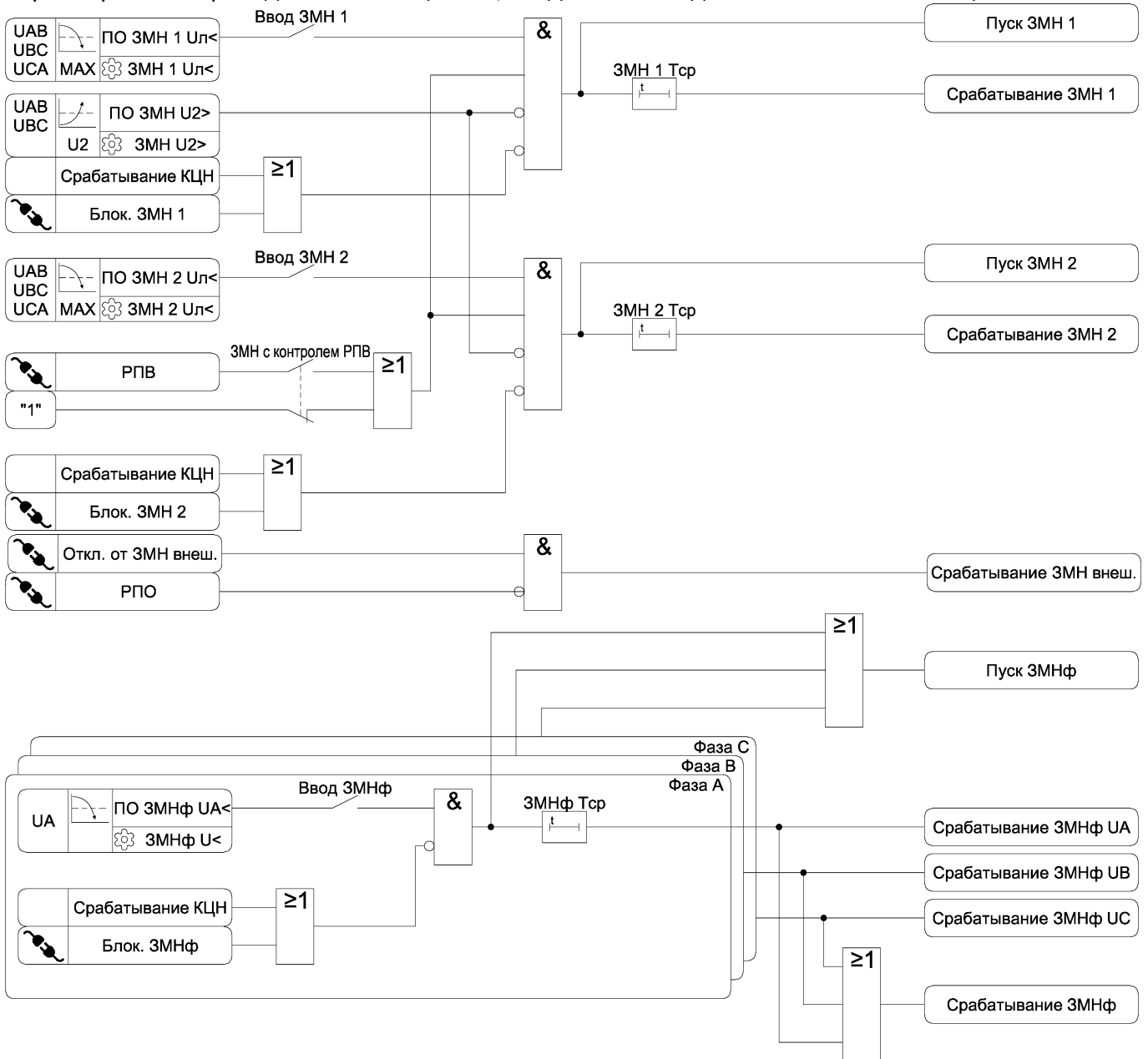



Рисунок 3.27 – Функциональная схема алгоритма ЗМН

Таблица 3.39 – Параметры ЗМН

Наименование уставки	Диапазон изменения	Значение по умолчанию	Шаг изменения	Комментарий
Общие				
ЗМН U2>	5 – 20	5	1	Уставка по напряжению обратной последовательности ЗМН 1 и ЗМН 2, В
ЗМН с контролем РПВ	<input type="checkbox"/> – <input checked="" type="checkbox"/>	<input type="checkbox"/>	-	Ввод контроля РПВ для ЗМН
Ступень 1				
Ввод ЗМН 1	<input type="checkbox"/> – <input checked="" type="checkbox"/>	<input type="checkbox"/>	-	Ввод ЗМН 1
ЗМН 1 Ул<	2 – 99	60	1	Уставка по линейному напряжению срабатывания ЗМН 1, В
ЗМН 1 Тср	0,00 – 100,00	0,50	0,01	Уставка по времени срабатывания ЗМН 1, с
Ступень 2				
Ввод ЗМН 2	<input type="checkbox"/> – <input checked="" type="checkbox"/>	<input type="checkbox"/>	-	Ввод ЗМН 2
ЗМН 2 Ул<	2 – 99	40	1	Уставка по линейному напряжению срабатывания ЗМН 2, В
ЗМН 2 Тср	0,00 – 100,00	10,00	0,01	Уставка по времени срабатывания ЗМН 2, с
ЗМНф				
Ввод ЗМНф	<input type="checkbox"/> – <input checked="" type="checkbox"/>	<input type="checkbox"/>	-	Ввод ЗМН по фазным напряжениям
ЗМНф У<	2 – 60	40	1	Уставка по фазным напряжениям срабатывания ЗМН, В
ЗМНф Тср	0,00 – 100,00	0,50	0,01	Уставка по времени срабатывания ЗМН по фазным напряжениям, с

Таблица 3.40 – Логические сигналы ЗМН

Тип сигнала	Наименование сигнала	Комментарий
ПО	ПО ЗМН 1 Ул< ¹⁾	Пусковой орган ЗМН 1 по максимальному из линейных напряжений
	ПО ЗМН 2 Ул< ¹⁾	Пусковой орган ЗМН 2 по максимальному из линейных напряжений
	ПО ЗМН U2> ²⁾	Пусковой орган ЗМН 1 и ЗМН 2 по напряжению обратной последовательности
	ПО ЗМНф UA< ¹⁾	Пусковой орган ЗМН по напряжению фазы А
	ПО ЗМНф UB< ¹⁾	Пусковой орган ЗМН по напряжению фазы В
	ПО ЗМНф UC< ¹⁾	Пусковой орган ЗМН по напряжению фазы С
	Блок. ЗМН 1	Блокирование ЗМН 1
	Блок. ЗМН 2	Блокирование ЗМН 2
	Блок. ЗМНф	Блокирование ЗМН по фазным напряжениям
	Откл. от ЗМН внеш.	Сигнал отключения выключателя от устройства групповой ЗМН

Продолжение таблицы 3.40

Тип сигнала	Наименование сигнала	Комментарий
	РПВ	Реле положения выключателя – включено
	РПО	Реле положения выключателя – отключено
Вход	Срабатывание КЦН	Неисправность измерительных цепей напряжения
Выход	Пуск ЗМН 1	Пуск ЗМН 1
	Срабатывание ЗМН 1	Срабатывание ЗМН 1
	Пуск ЗМН 2	Пуск ЗМН 2
	Срабатывание ЗМН 2	Срабатывание ЗМН 2
	Срабатывание ЗМН внеш.	Срабатывание групповой ЗМН
	Пуск ЗМНф	Пуск ЗМН по фазным напряжениям
	Срабатывание ЗМНф	Срабатывание ЗМН по фазным напряжениям
	Срабатывание ЗМНф UA	Срабатывание ЗМН по напряжению фазы А
	Срабатывание ЗМНф UB	Срабатывание ЗМН по напряжению фазы В
	Срабатывание ЗМНф UC	Срабатывание ЗМН по напряжению фазы С
1) Коэффициент возврата не более 1,07 2) Коэффициент возврата не менее 0,93		

3.21.2 В устройстве реализованы две ступени ЗМН по линейным напряжениям и одна ступень по фазным напряжениям. Ступени действуют сигнализацию. Предусмотрен ввод действия на отключение программными ключами «ЗМН 1 на откл.», «ЗМН 2 на откл.» и «ЗМНф на откл.».

3.21.3 ЗМН по линейным напряжениям выполнена с контролем снижения максимального из линейных напряжений и с блокировкой по напряжению обратной последовательности. Таким образом предотвращается срабатывание защиты при перегорании одного из предохранителей в первичных цепях ТН и при несимметричных повреждениях во вторичных цепях ТН.

3.21.4 ЗМН по линейным напряжениям не срабатывает ложно при однофазных замыканиях на землю.

3.21.5 ЗМН по фазным напряжениям срабатывает при однофазных замыканиях на землю, таким образом она может выполнять функцию указателя поврежденной фазы при однофазных замыканиях на землю.

3.21.6 ЗМН блокируется при отключении автомата ТН по сигналу «Неисправность ТН».

3.21.7 В устройстве предусмотрен прием сигнала отключения от групповой ЗМН. Срабатывание ЗМН действует на отключение выключателя без пуска УРОВ.

3.22 Защита от потери питания (ЗПП)

3.22.1 Функциональная схема алгоритма ЗПП представлена на рисунке 3.28. Настраиваемые параметры ЗПП приведены в таблице 3.41, входные и выходные сигналы – в таблице 3.42.

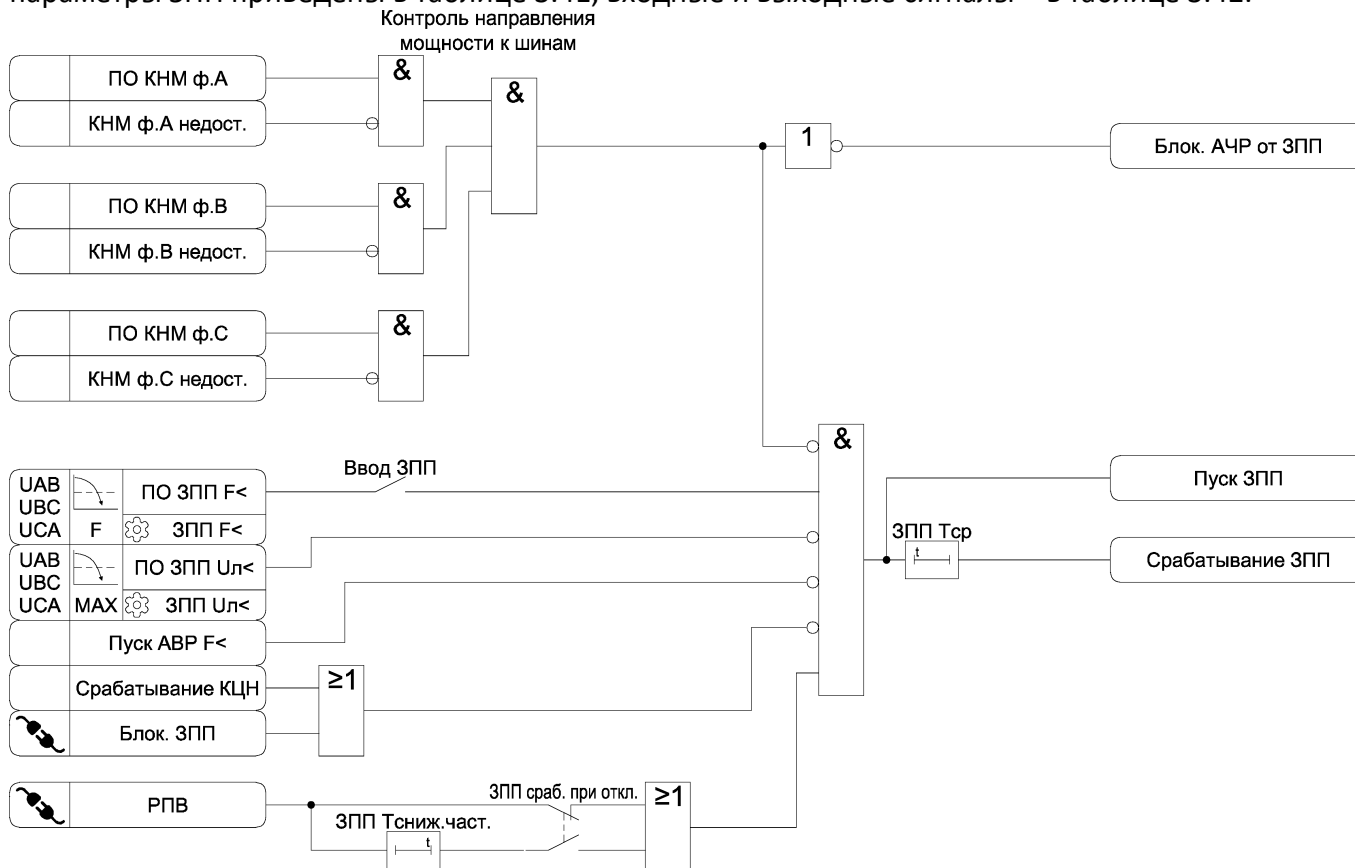



Рисунок 3.28 – Функциональная схема алгоритма ЗПП

Таблица 3.41 – Параметры ЗПП

Наименование уставки	Диапазон изменения	Значение по умолчанию	Шаг изменения	Комментарий
Ввод ЗПП	<input type="checkbox"/> – <input checked="" type="checkbox"/>	<input type="checkbox"/>	-	Ввод ЗПП
ЗПП F<	45,0 – 49,5	47,0	0,1	Уставка по частоте срабатывания ЗПП, Гц
ЗПП Ul<	5 – 90	60	1	Уставка по линейному напряжению блокирования ЗПП, В
ЗПП Тср	0,00 – 60,00	0,50	0,01	Уставка по времени срабатывания ЗПП, с
ЗПП сраб. при откл.	<input type="checkbox"/> – <input checked="" type="checkbox"/>	<input type="checkbox"/>	-	Ввод срабатывания ЗПП после отключения выключателя, если на шинах остается напряжение со снижающейся частотой
ЗПП Тсниж.част.	0,30 – 60,00	1,50	0,01	Уставка по времени ожидания снижения частоты после отключения выключателя, с

Таблица 3.42 – Логические сигналы ЗПП

Тип сигнала	Наименование сигнала	Комментарий
ПО	ПО ЗПП $F <^{1)}$	Пусковой орган ЗПП по снижению частоты
	ПО ЗПП $U_{л} <^{1)}$	Пусковой орган блокирования ЗПП по снижению максимального из линейных напряжений
	Блок. ЗПП	Блокирование ЗПП
	РПВ	Реле положения выключателя – включено
Вход	ПО КНМ ф.А	Пусковой орган КНМ по фазе А
	ПО КНМ ф.В	Пусковой орган КНМ по фазе В
	ПО КНМ ф.С	Пусковой орган КНМ по фазе С
	КНМ ф.А недост.	Недостовверное значение направления мощности по фазе А
	КНМ ф.В недост.	Недостовверное значение направления мощности по фазе В
	КНМ ф.С недост.	Недостовверное значение направления мощности по фазе С
	Пуск АВР $F <$	Пуск АВР по снижению частоты
Выход	Срабатывание КЦН	Неисправность измерительных цепей напряжения
	Блок. АЧР от ЗПП	Блокировка АЧР от функции контроля направления мощности при отсутствии тока или направлении мощности в сторону питающей линии
	Пуск ЗПП	Пуск ЗПП
	Срабатывание ЗПП	Срабатывание ЗПП
¹⁾ Коэффициент возврата не более 1,07 ²⁾ Коэффициент возврата не менее 0,93		

3.22.2 В устройстве реализована защита от потери питания. Принцип действия ЗПП заключается в одновременном контроле снижения частоты и отсутствия тока или направления мощности в сторону питающего центра хотя бы по одной из фаз.

3.22.3 Предусмотрена возможность срабатывания ЗПП после отключения выключателя, если на шинах остается напряжение со снижающейся частотой (программный ключ «ЗПП сраб. при откл.»).

3.22.4 Возможно применение ЗПП на вводах и на присоединениях, питающих двигатели.

3.22.5 При использовании ЗПП на вводах необходимо рассмотреть совместное действие ЗПП и АВР.

При наличии сигнала готовности АВР (АВР введен, присутствует сигнал разрешения от соседней секции) и срабатывании пускового органа АВР по частоте формируется сигнал «Пуск АВР $F <$ », который действует на блокирование ЗПП. АВР действует на отключение вводного выключателя и на отключение присоединений, питающих двигатели не участвующие в самозапуске. После исчезновения на шинах напряжения формируется команда включения СВ.

При выведенном АВР или отсутствии сигнала разрешения от соседней секции при потере питания срабатывает ЗПП и действует на отключение присоединений, питающих двигатели не участвующие в самозапуске. Отключения вводного выключателя не происходит, восстановление питания происходит за счет действия вышестоящей автоматики.

3.22.6 При использовании ЗПП на присоединениях, питающих двигатели, необходимо учитывать, что может иметь место неодновременное отключение двигателей, подключенных к секции, потерявшей питание. Более мощные двигатели перейдут в режим генератора и будут питать менее мощные двигатели. За счет этого отключение менее мощных двигателей произойдет только после отключения мощных двигателей.

3.22.7 ЗПП не срабатывает при системных снижения частоты за счет контроля направления мощности. Дополнительно формируется сигнал блокирования АЧР от КНМ при отсутствии тока или

направлении мощности в сторону питающей линии хотя бы по одной из фаз. Данный сигнал может использоваться во внешней схеме АЧР.

3.23 Устройство резервирования отказа выключателя (УРОВ)

3.23.1 Функциональная схема алгоритма УРОВ представлена на рисунке 3.29. Настраиваемые параметры УРОВ приведены в таблице 3.43, входные и выходные сигналы – в таблице 3.44.

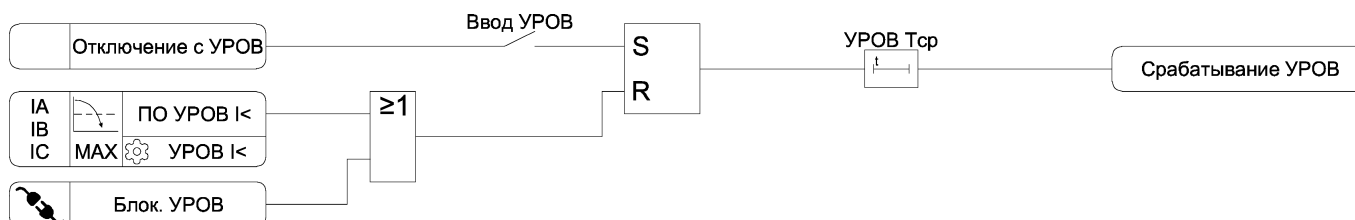



Рисунок 3.29 – Функциональная схема алгоритма УРОВ

Таблица 3.43 – Параметры УРОВ

Наименование уставки	Диапазон изменения	Значение по умолчанию	Шаг изменения	Комментарий
Ввод УРОВ	<input type="checkbox"/> – <input checked="" type="checkbox"/>	<input type="checkbox"/>	-	Ввод УРОВ
УРОВ I<	0,25 – 2,50	0,25	0,01	Уставка по току возврата УРОВ, А
УРОВ Тср	0,10 – 2,00	0,10	0,01	Уставка по времени срабатывания УРОВ, с

Таблица 3.44 – Логические сигналы УРОВ

Тип сигнала	Наименование сигнала	Комментарий
ПО	ПО УРОВ I< ¹⁾	Пусковой орган УРОВ
	Блок. УРОВ	Блокирование УРОВ
Вход	Отключение с УРОВ	Отключение выключателя с действием на УРОВ
Выход	Срабатывание УРОВ	Срабатывание УРОВ

¹⁾ Коэффициент возврата не более 1,05

3.24 Контроль напряжений (КН)

3.24.1 Функциональная схема алгоритма КН представлена на рисунке 3.30. Настраиваемые параметры КН приведены в таблице 3.45, входные и выходные сигналы – в таблице 3.46.

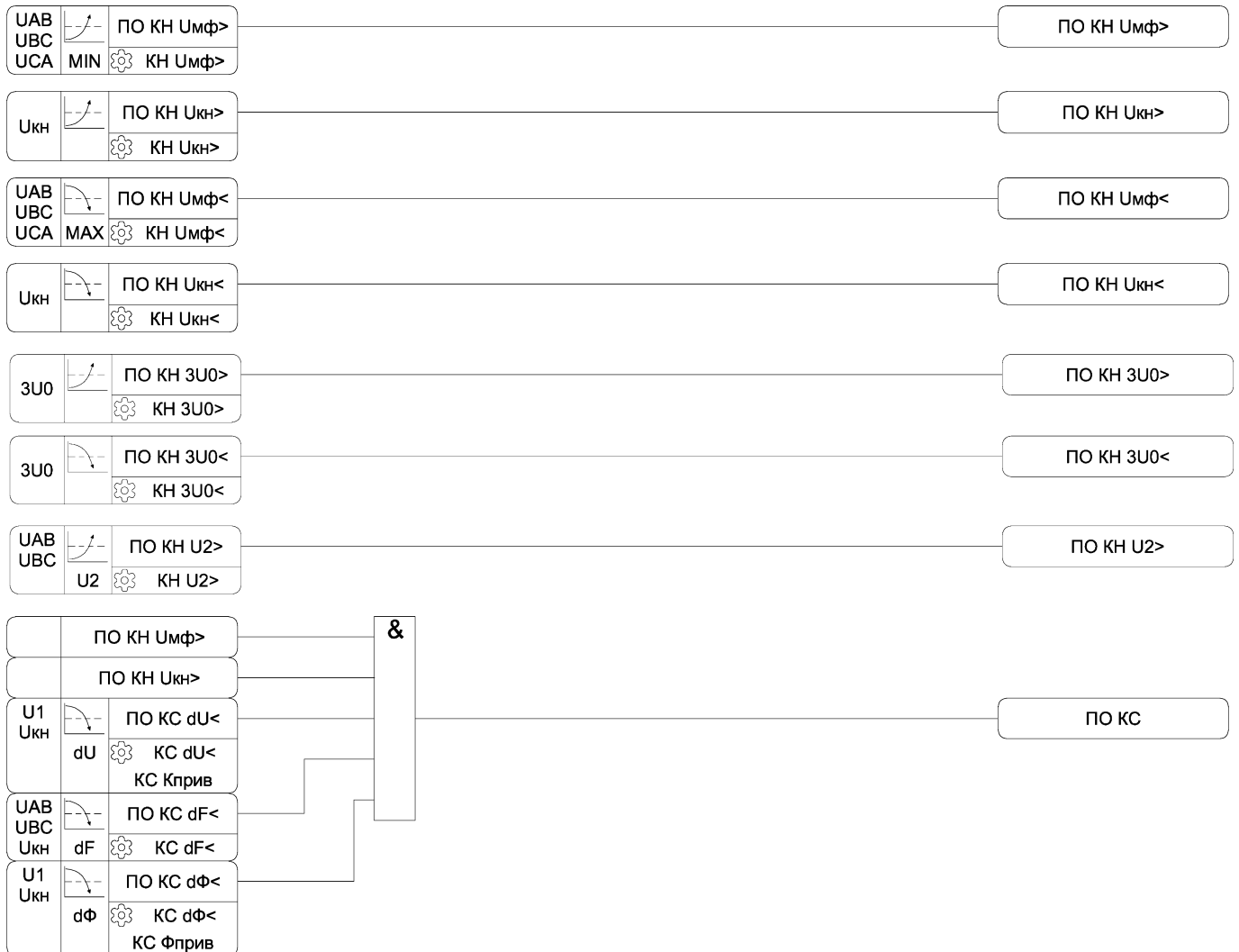


Рисунок 3.30 – Функциональная схема алгоритма КН

Таблица 3.45 – Параметры КН

Наименование уставки	Диапазон изменения	Значение по умолчанию	Шаг изменения	Комментарий
КН Умф>	60 – 110	95	1	Уставка наличия напряжений UAB, UBC, В
КН Укн>	60 – 240	95	1	Уставка наличия напряжения Укн, В
КН Умф<	15 – 95	20	1	Уставка отсутствия напряжений UAB, UBC, В
КН Укн<	15 – 220	20	1	Уставка отсутствия напряжения Укн, В
КН ЗU0>	5 – 240	15	1	Уставка наличия напряжения ЗU0, В
КН ЗU0<	5 – 240	5	1	Уставка отсутствия напряжения ЗU0, В
КН U2>	5 – 50	5	1	Уставка наличия напряжения U2, В
КС dU<	1 – 30	5	1	Уставка допустимой разности напряжений для контроля синхронизма, В
КС Кприв	0,200 – 1,200	0,577	0,001	Коэффициент приведения напряжения Укн к напряжению U1
КС Фприв	-180 – 180	-90	1	Угол приведения напряжения Укн к напряжению U1, гр
КС dF<	0,05 – 2,00	0,20	0,01	Уставка допустимой разности частот для контроля синхронизма, Гц
КС dФ<	0 – 60	10	1	Уставка допустимой разности фаз для контроля синхронизма, гр

Таблица 3.46 – Логические сигналы КН

Тип сигнала	Наименование сигнала	Комментарий
ПО	ПО КН Умф> ¹⁾	Пусковой орган наличия напряжений UAB, UBC
	ПО КН Укн> ¹⁾	Пусковой орган наличия напряжения Укн
	ПО КН Умф< ²⁾	Пусковой орган отсутствия напряжений UAB, UBC
	ПО КН Укн< ²⁾	Пусковой орган отсутствия напряжения Укн
	ПО КН ЗU0> ¹⁾	Пусковой орган наличия напряжения ЗU0
	ПО КН ЗU0< ²⁾	Пусковой орган отсутствия напряжения ЗU0
	ПО КН U2> ¹⁾	Пусковой орган наличия напряжения U2
	ПО КС dU< ²⁾	Пусковой орган разности напряжений для КС
	ПО КС dF< ³⁾	Пусковой орган разности частот для КС
ПО КС dФ< ⁴⁾	Пусковой орган разности фаз для КС	
Выход	ПО КС	Пусковой орган наличия синхронизма напряжений
¹⁾ Коэффициент возврата не менее 0,93 ²⁾ Коэффициент возврата не более 1,07 ³⁾ Возврат ПО происходит при значении частоты, превышающем уставку срабатывания не более, чем на 0,1 Гц ⁴⁾ Возврат ПО происходит при значении разности углов, превышающем уставку срабатывания не более, чем на 5 градусов		

3.24.2 Признак синхронизма напряжений формируется при выполнении следующих условий:

- наличие напряжения Укн;
- наличие напряжений UAB, UBC или UCA;
- разность действующих значений напряжения прямой последовательности U1 и приведенного значения Укн не превышает значения уставки «КС dU<»;

- разность частот напряжений не превышает значения уставки «КС dF<»;
- разность фаз между напряжениями U1 и приведенным напряжением U_{кн} не превышает значения уставки «КС dФ<».

3.24.3 Значения напряжения U_{кн}, приведенное к напряжению прямой последовательности U1, рассчитывается по формуле:

$$U_{\text{кн прив}} = K_{\text{прив}} \cdot \bar{U}_{\text{кн}} \cdot e^{j \cdot \Phi_{\text{прив}}} \quad (3.16)$$

где $K_{\text{прив}}$ - коэффициент приведения напряжения U_{кн} к напряжению U1, задается уставкой «КС Kприв»;

$\bar{U}_{\text{кн}}$ – комплексное значение вторичного напряжения U_{кн}, В

$\Phi_{\text{прив}}$ - угол приведения напряжения U_{кн} к напряжению U1, задается уставкой «КС Фприв».

В зависимости от схемы подключения цепей напряжения U_{кн} должны задаваться следующие значения уставки «КС Фприв»:

- если аналоговый вход U_{кн} подключен к цепям напряжения UA, то «КС Фприв» = 0 градусов;
- если к цепям напряжения UB, то «КС Фприв» = -120 градусов;
- если к цепям напряжения UC, то «КС Фприв» = 120 градусов;
- если к цепям напряжения UAB, то «КС Фприв» = 30 градусов;
- если к цепям напряжения UBC, то «КС Фприв» = -90 градусов;
- если к цепям напряжения UCA, то «КС Фприв» = 150 градусов.

3.25 Автоматическое включение резерва (АВР)

3.25.1 Функциональная схема алгоритма АВР представлена на рисунке 3.31. Настраиваемые параметры АВР приведены в таблице 3.47, входные и выходные сигналы – в таблице 3.48.

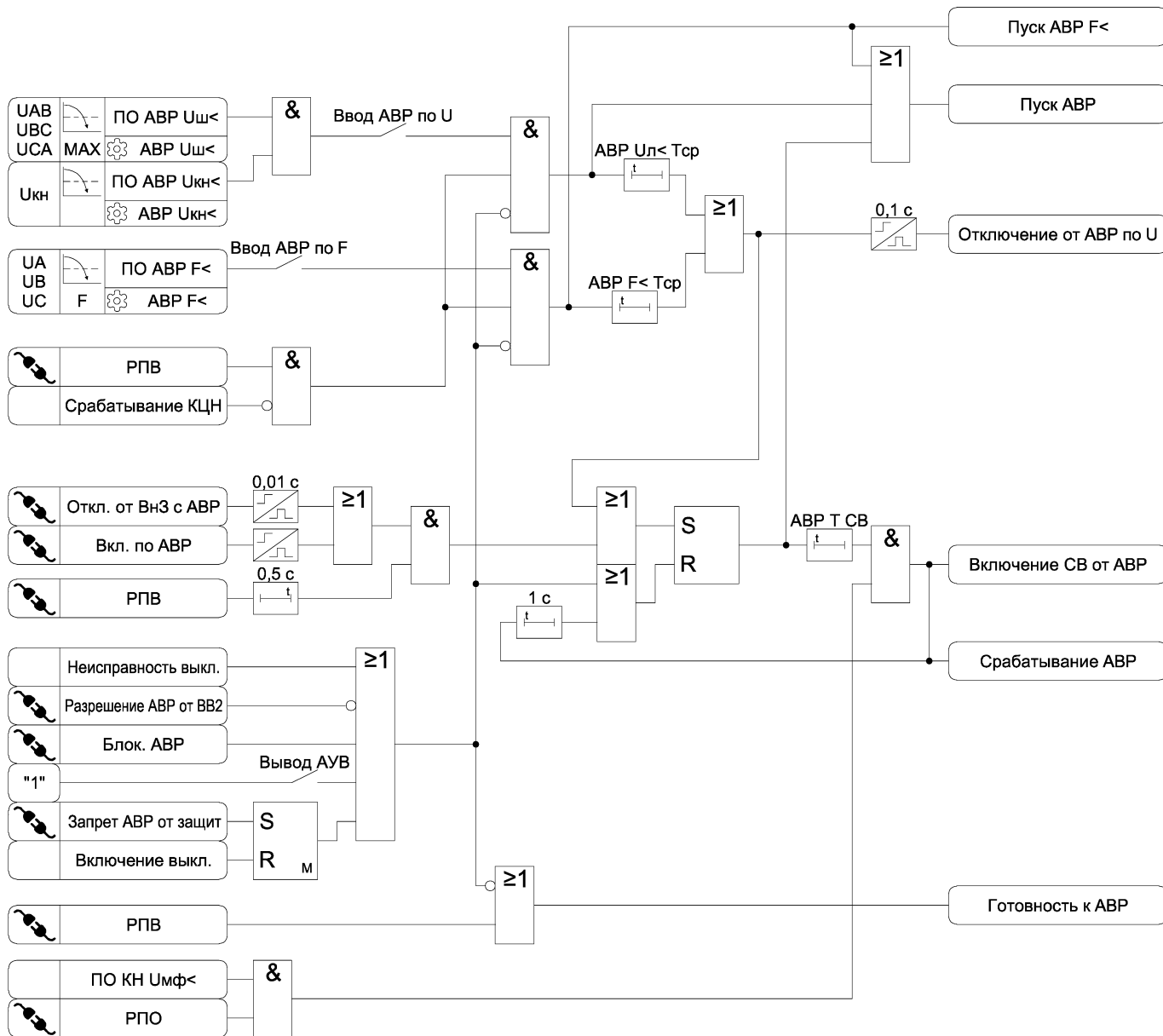


Рисунок 3.31 – Функциональная схема алгоритма АВР

Таблица 3.47 – Параметры АВР

Наименование уставки	Диапазон изменения	Значение по умолчанию	Шаг изменения	Комментарий
Ввод АВР по U	<input type="checkbox"/> – <input checked="" type="checkbox"/>	<input type="checkbox"/>	-	Ввод АВР по исчезновению напряжения
АВР Uкн<	15 – 220	80	1	Уставка по напряжению ввода срабатывания АВР, В
АВР Uш<	15 – 95	80	1	Уставка по напряжению шин срабатывания АВР, В
АВР Ул< Тср	0,10 – 60,00	1,00	0,01	Уставка по времени срабатывания АВР при исчезновении напряжения, с
Ввод АВР по F	<input type="checkbox"/> – <input checked="" type="checkbox"/>	<input type="checkbox"/>	-	Ввод АВР по снижению частоты
АВР F<	45,0 – 49,5	47,0	0,1	Уставка по частоте срабатывания АВР, Гц
АВР F< Тср	0,10 – 60,00	1,00	0,01	Уставка по времени срабатывания АВР при снижении частоты, с
АВР Т СВ	0,00 – 1,00	0,00	0,01	Уставка по времени задержки формирования команды отключения СВ, с

Таблица 3.48 – Логические сигналы АВР

Тип сигнала	Наименование сигнала	Комментарий
ПО	ПО АВР Uкн< ¹⁾	Пусковой орган АВР по напряжению ввода
	ПО АВР Uш< ¹⁾	Пусковой орган АВР по напряжению шин
	ПО АВР F<	Пусковой орган АВР по снижению частоты
	Блок. АВР	Блокирование АВР
	Запрет АВР от защит	Блокирование АВР при срабатывании защит, не действующих на отключение выключателя
	Разрешение АВР от ВВ2	Разрешение АВР от смежной секции
	Вкл. по АВР	Сигнал срабатывания АВР без действия на отключения выключателя
	Откл. от ВнЗ с АВР	Пуск АВР от внешней защиты
	РПВ	Реле положения выключателя – включено
	РПО	Реле положения выключателя – отключено
Вход	ПО КН Umф<	Пусковой орган отсутствия напряжений UAB, UBC
	Включение выкл.	Сигнал включения выключателя
	Неисправность выкл.	Неисправность выключателя
	Срабатывание КЦН	Неисправность измерительных цепей напряжения
Выход	Пуск АВР	Пуск АВР
	Пуск АВР F<	Пуск АВР по снижению частоты
	Отключение от АВР по U	Отключение выключателя ввода от АВР по исчезновению напряжения
	Включение СВ от АВР	Включение СВ от АВР
	Срабатывание АВР	Срабатывание АВР
	Готовность к АВР	Сигнал готовности к АВР
¹⁾ Коэффициент возврата не более 1,07		

3.25.2 АВР действует с выдержкой времени на отключение вводного выключателя при снижении напряжения на шинах. На подстанциях с синхронными двигателями напряжение на шинах снижается медленно, поэтому применяют пусковой орган по снижению частоты. Снижение

частоты происходит быстрее, чем снижение напряжения, поэтому уменьшается время перерыва питания. Для предотвращения срабатывания АВР при системном снижении частоты должно контролироваться частота на смежной секции для формирования сигнала разрешения АВР.

3.25.3 После отключения вводного выключателя, которое контролируется по сигналу «РПО» формируется команда включения секционного выключателя. Для предотвращения несинхронного включения двигателей, участвующих в самозапуске, предусмотрен контроль снижения напряжения на шинах. Команда на включение СВ формируется с задержкой, заданной уставкой «АВР Т СВ».

3.25.4 Предусмотрено включение СВ при отключении выключателя от внешней защиты с пуском АВР (например, при срабатывании основных защит трансформатора).

3.25.5 Срабатывание АВР возможно только при наличии сигнала разрешения от смежной секции.

3.25.6 На рисунке 3.32 представлена структурная схема построения функции АВР на подстанции.

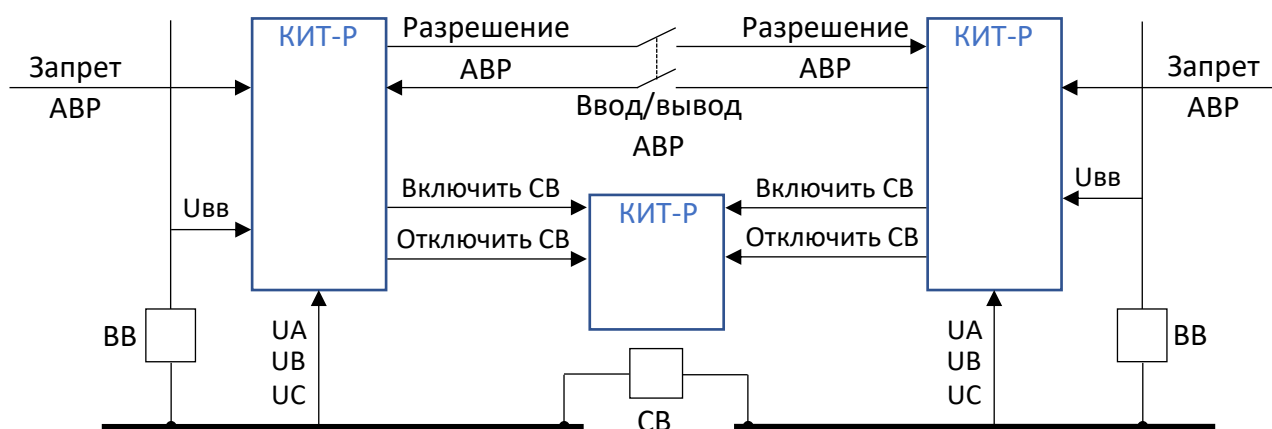


Рисунок 3.32 – Структурная схема АВР

3.25.7 Оперативный ввод и вывод АВР может осуществляться по подключаемому входу «Блок. АВР» или внешней схемой как показано на рисунке 3.30.

3.25.8 Подключаемый вход «Запрет АВР от защит» предназначен для блокировки АВР при срабатывании внешних защит, не приводящих к отключению выключателя ввода (например, при срабатывании ЗДЗ в отсеке выключателя и отключении питания выше выключателя ввода).

3.25.9 На рисунке 3.33 представлена функциональная схема алгоритма формирования сигнала разрешения АВР для смежной секции (РАВР). Настраиваемые параметры функции разрешения АВР приведены в таблице 3.49, входные и выходные сигналы – в таблице 3.50.

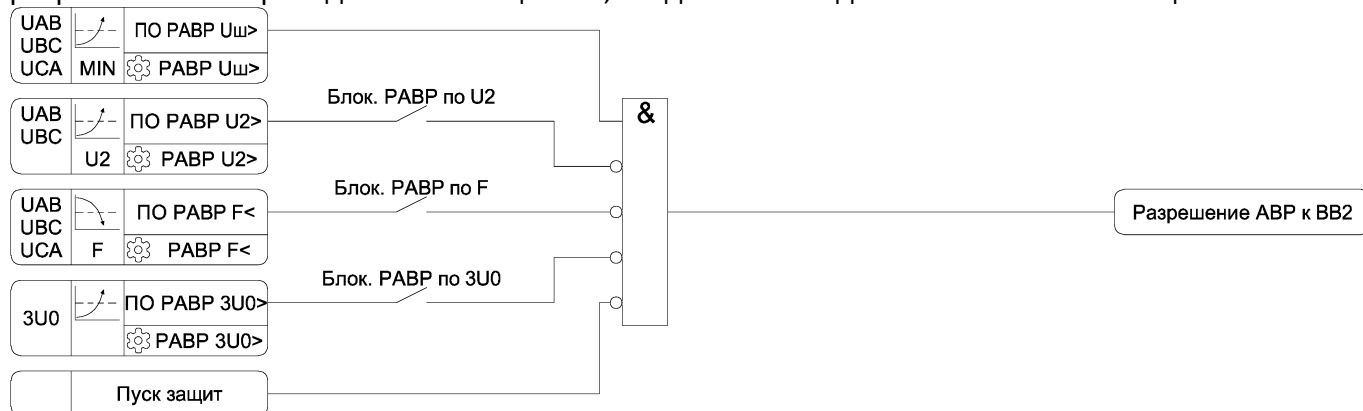


Рисунок 3.33 – Функциональная схема алгоритма РАВР

Таблица 3.49 – Параметры РАВР

Наименование уставки	Диапазон изменения	Значение по умолчанию	Шаг изменения	Комментарий
РАВР Uш>	50 – 110	95	1	Уставка по напряжению разрешения АВР смежной секции, В
РАВР U2>	5 – 30	10	1	Уставка по напряжению обратной последовательности блокировки АВР смежной секции, В
РАВР F<	45,0 – 49,8	49,5	0,1	Уставка по частоте блокировки АВР смежной секции, Гц
РАВР 3U0>	5 – 30	10	1	Уставка по напряжению нулевой последовательности блокировки АВР смежной секции, В
Блок. РАВР по U2	<input type="checkbox"/> – <input checked="" type="checkbox"/>	<input type="checkbox"/>	-	Ввод блокировки РАВР по напряжению обратной последовательности
Блок. РАВР по F	<input type="checkbox"/> – <input checked="" type="checkbox"/>	<input type="checkbox"/>	-	Ввод блокировки РАВР по частоте
Блок. РАВР по 3U0	<input type="checkbox"/> – <input checked="" type="checkbox"/>	<input type="checkbox"/>	-	Ввод блокировки РАВР по напряжению нулевой последовательности

Таблица 3.50 – Логические сигналы РАВР

Тип сигнала	Наименование сигнала	Комментарий
ПО	ПО РАВР Uш> ¹⁾	Пусковой орган РАВР по напряжению шин
	ПО РАВР U2> ¹⁾	Пусковой орган РАВР по напряжению обратной последовательности
	ПО РАВР F< ²⁾	Пусковой орган РАВР по частоте
	ПО РАВР 3U0> ¹⁾	Пусковой орган АВР по напряжению нулевой последовательности
Вход	Пуск защит	Пуск защит
Выход	Разрешение АВР к ВВ2	Сигнал разрешения АВР для смежной секции
¹⁾ Коэффициент возврата не менее 0,93 ²⁾ Возврат ПО происходит при частоте сети выше уставки на 0,1 Гц		

3.26 Восстановление нормального режима после АВР (ВНР)

3.26.1 Функциональная схема алгоритма ВНР представлена на рисунке 3.34. Настраиваемые параметры ВНР приведены в таблице 3.51, входные и выходные сигналы – в таблице 3.52.

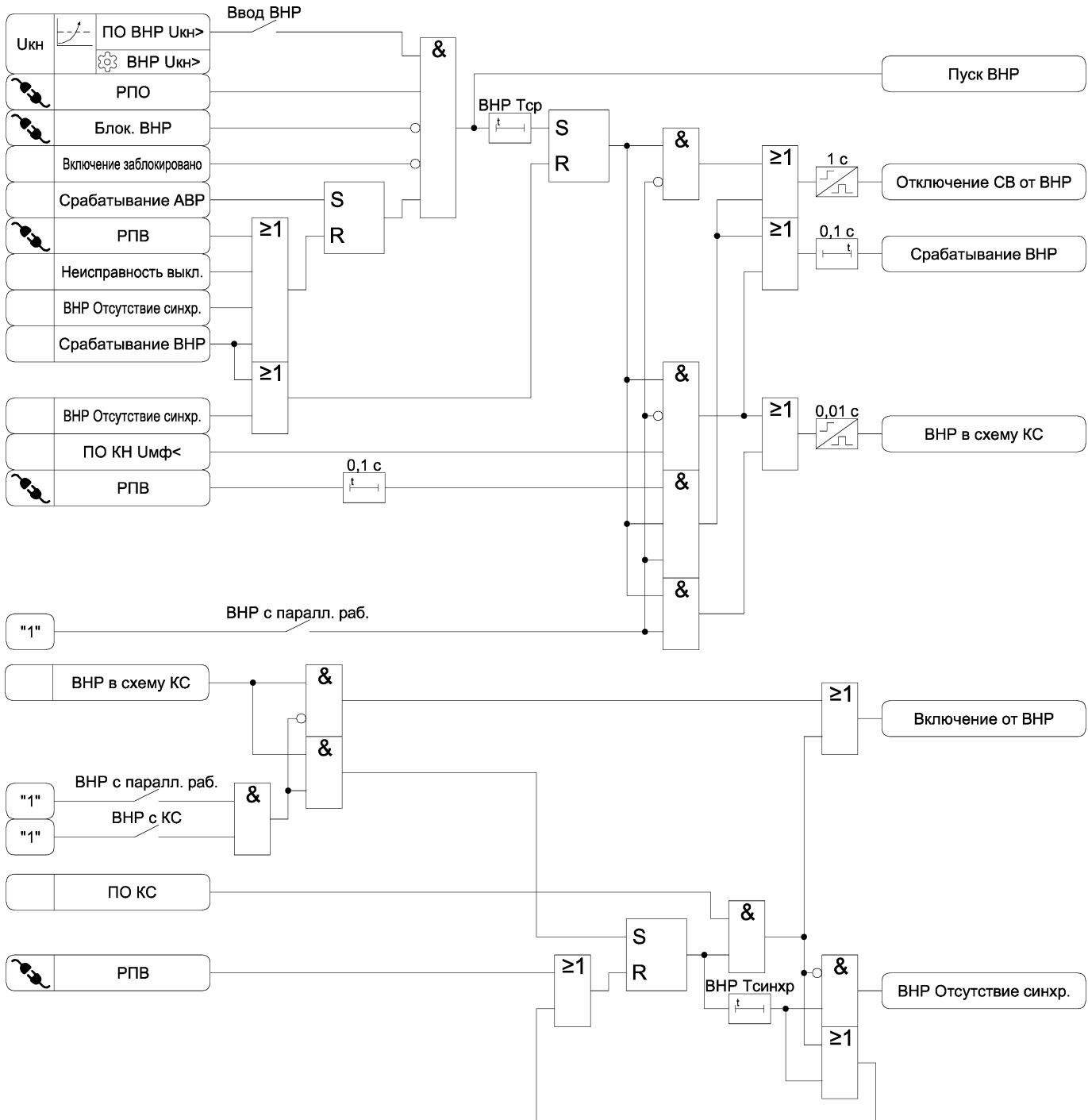


Рисунок 3.34 – Функциональная схема алгоритма ВНР

Таблица 3.51 – Параметры ВНР

Наименование уставки	Диапазон изменения	Значение по умолчанию	Шаг изменения	Комментарий
Ввод ВНР	<input type="checkbox"/> – <input checked="" type="checkbox"/>	<input type="checkbox"/>	-	Ввод ВНР
ВНР Укн>	60 – 240	95	1	Уставка по напряжению срабатывания ВНР, В
ВНР Тср	0,10 – 60,00	5,00	0,01	Уставка по времени срабатывания ВНР, с
ВНР с паралл. раб.	<input type="checkbox"/> – <input checked="" type="checkbox"/>	<input type="checkbox"/>	-	Ввод ВНР с кратковременной параллельной работой секций
ВНР с КС	<input type="checkbox"/> – <input checked="" type="checkbox"/>	<input type="checkbox"/>	-	Ввод контроля синхронизма при ВНР
ВНР Тсинхр	0,00 – 600,00	1,00	0,01	Уставка по времени ожидания синхронизма, с

Таблица 3.52 – Логические сигналы ВНР

Тип сигнала	Наименование сигнала	Комментарий
ПО	ПО ВНР Укн> ¹⁾	Пусковой орган ВНР
	Блок. ВНР	Блокирование ВНР
	РПВ	Реле положения выключателя – включено
	РПО	Реле положения выключателя – отключено
Вход	ПО КН Умф<	Пусковой орган отсутствия напряжений UAB, UBC
	ПО КС	Пусковой орган наличия синхронизма напряжений
	Срабатывание АВР	Срабатывание АВР
	Включение заблокировано	Включение выключателя заблокировано
	Неисправность выкл.	Неисправность выключателя
Выход	Пуск ВНР	Пуск ВНР
	Включение от ВНР	Включение выключателя ввода от ВНР
	Отключение СВ от ВНР	Отключение СВ от ВНР
	Срабатывание ВНР	Срабатывание ВНР
	ВНР в схему КС	Сигнал включения вводного выключателя от ВНР в схему контроля синхронизма
	ВНР Отсутствие синхр.	Отсутствие синхронизма при ВНР
¹⁾ Коэффициент возврата не менее 0,93		

3.26.2 Функция ВНР срабатывает только после отключения выключателя от АВР.

3.26.3 Предусмотрено восстановление нормального режима с перерывом питания и с кратковременной параллельной работой вводов. При выборе ВНР с параллельной работой предусмотрена возможность контроля синхронизма при включении.

3.27 Автоматическое повторное включение (АПВ)

3.27.1 Функциональная схема алгоритма АПВ представлена на рисунке 3.35. Настраиваемые параметры АПВ приведены в таблице 3.53, входные и выходные сигналы – в таблице 3.54.

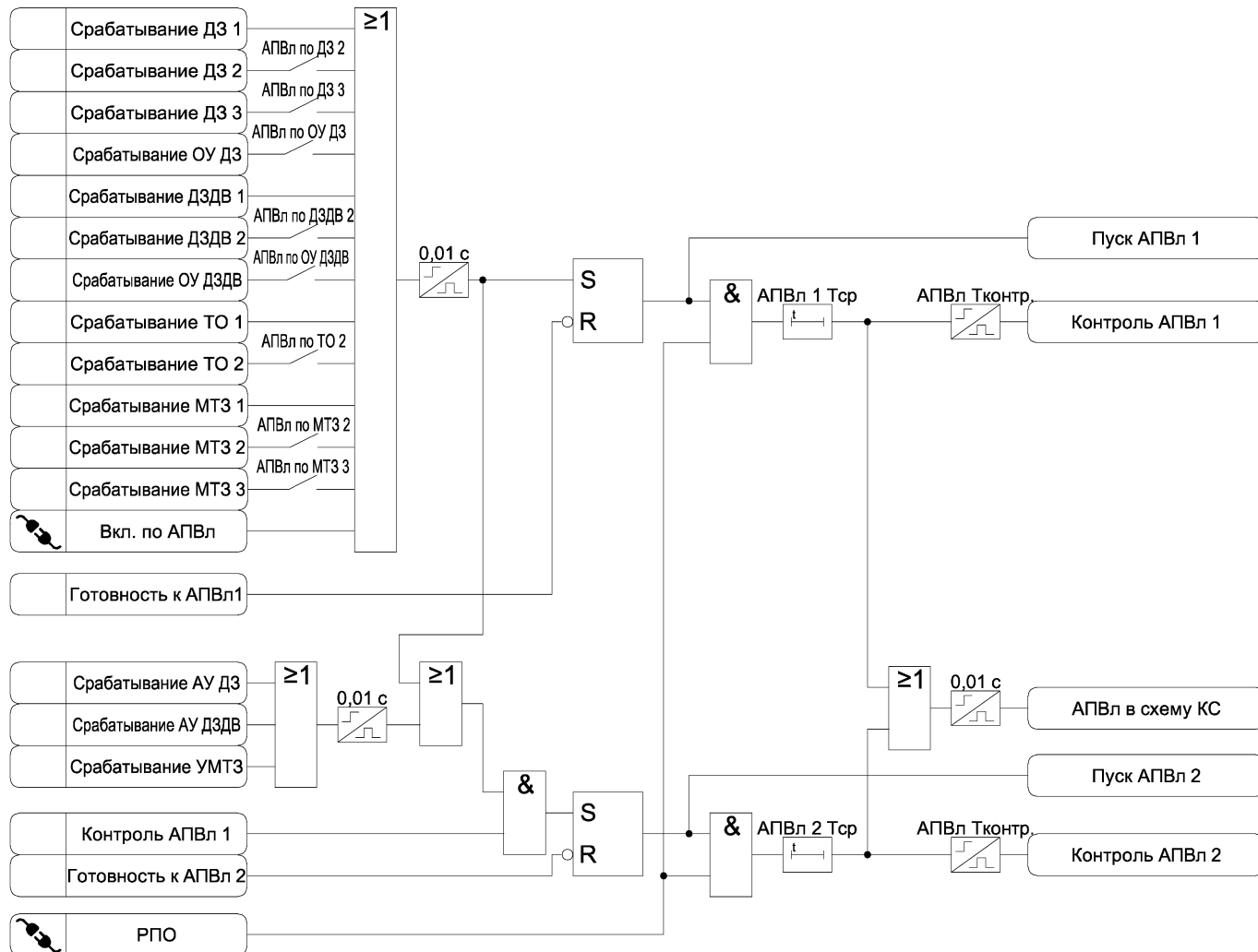


Рисунок 3.35 а) – Функциональная схема алгоритма АПВ

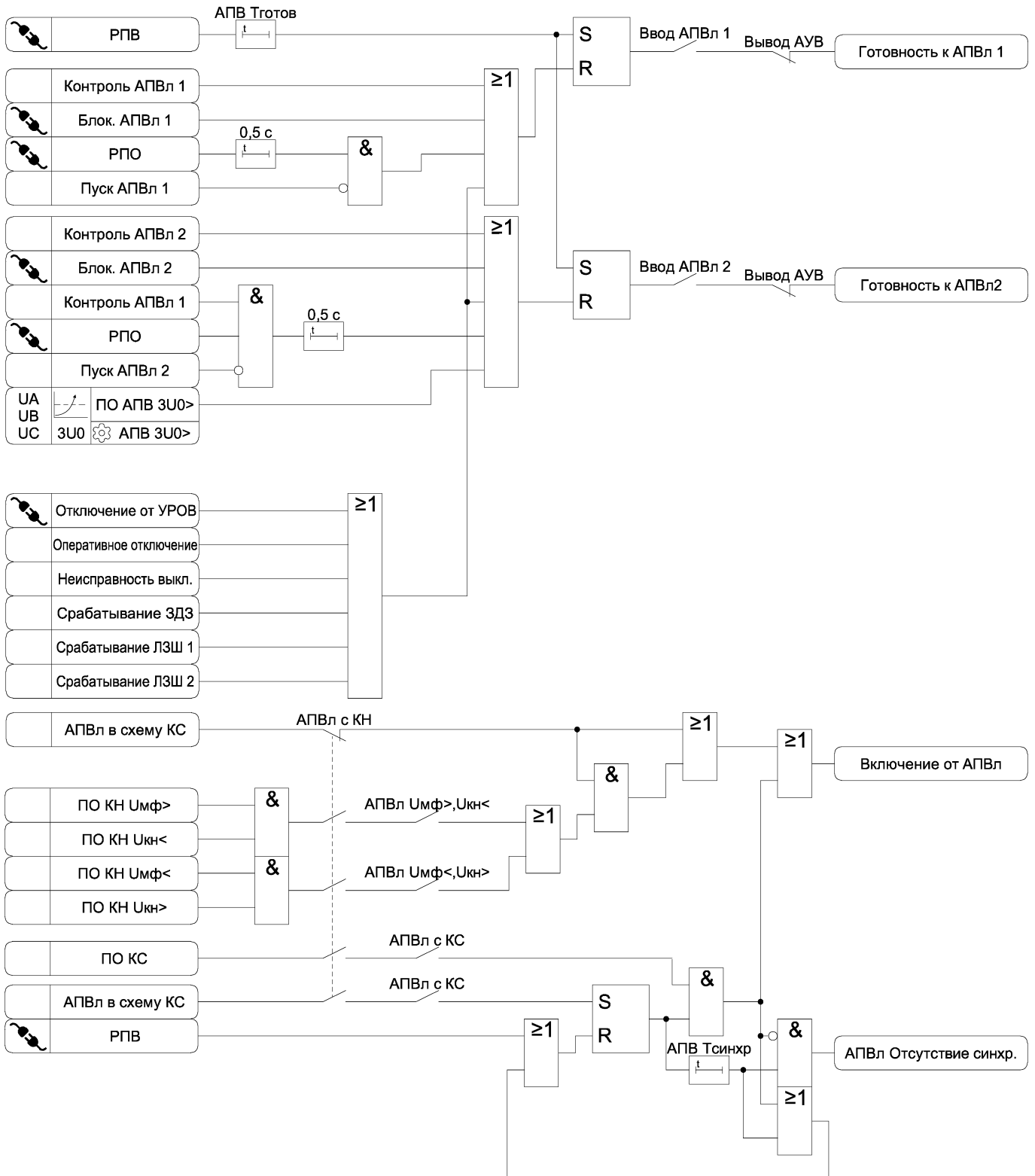



Рисунок 3.35 б) – Функциональная схема алгоритма АПВ

Таблица 3.53 – Параметры АПВ

Наименование уставки	Диапазон изменения	Значение по умолчанию	Шаг изменения	Комментарий
Общее				
АПВ Тготов	0,10 – 60,00	5,00	0,01	Задержка готовности алгоритма АПВ после включения выключателя, с
АПВ линии				
Ввод АПВл 1	<input type="checkbox"/> – <input checked="" type="checkbox"/>	<input type="checkbox"/>	-	Ввод первого цикла АПВ линии
АПВл 1 Тср	0,10 – 300,00	0,50	0,01	Уставка по времени срабатывания первого цикла АПВ линии, с
Ввод АПВл 2	<input type="checkbox"/> – <input checked="" type="checkbox"/>	<input type="checkbox"/>	-	Ввод второго цикла АПВ линии
АПВл 2 Тср	0,10 – 300,00	2,00	0,01	Уставка по времени срабатывания второго цикла АПВ линии, с
АПВ ЗУ0>	5 – 60	10	1	Уставка по напряжению нулевой последовательности блокировки АПВл 2, В
АПВл Тконтр.	1,00 – 120,00	120,00	0,01	Уставка по времени восстановления готовности АПВ линии, с
АПВл по ДЗ 2	<input type="checkbox"/> – <input checked="" type="checkbox"/>	<input type="checkbox"/>	-	Ввод действия ДЗ 2 на АПВ линии
АПВл по ДЗ 3	<input type="checkbox"/> – <input checked="" type="checkbox"/>	<input type="checkbox"/>	-	Ввод действия ДЗ 3 на АПВ линии
АПВл по ОУ ДЗ	<input type="checkbox"/> – <input checked="" type="checkbox"/>	<input type="checkbox"/>	-	Ввод действия ОУ ДЗ на АПВ линии
АПВл по ДЗДВ 2	<input type="checkbox"/> – <input checked="" type="checkbox"/>	<input type="checkbox"/>	-	Ввод действия ДЗДВ 2 на АПВ линии
АПВл по ОУ ДЗДВ	<input type="checkbox"/> – <input checked="" type="checkbox"/>	<input type="checkbox"/>	-	Ввод действия ОУ ДЗДВ на АПВ линии
АПВл по ТО 2	<input type="checkbox"/> – <input checked="" type="checkbox"/>	<input type="checkbox"/>	-	Ввод действия ТО 2 на АПВ линии
АПВл по МТЗ 2	<input type="checkbox"/> – <input checked="" type="checkbox"/>	<input type="checkbox"/>	-	Ввод действия МТЗ 2 на АПВ линии
АПВл по МТЗ 3	<input type="checkbox"/> – <input checked="" type="checkbox"/>	<input type="checkbox"/>	-	Ввод действия МТЗ 3 на АПВ линии
Контроль напряжений				
АПВл с КН	<input type="checkbox"/> – <input checked="" type="checkbox"/>	<input type="checkbox"/>	-	АПВ с контролем напряжений
АПВл Умф>,Укн<	<input type="checkbox"/> – <input checked="" type="checkbox"/>	<input type="checkbox"/>	-	АПВ с контролем наличия напряжения Умф и отсутствия напряжения Укн
АПВл Умф<,Укн>	<input type="checkbox"/> – <input checked="" type="checkbox"/>	<input type="checkbox"/>	-	АПВ с контролем отсутствия напряжения Умф и наличием напряжения Укн
АПВл с КС	<input type="checkbox"/> – <input checked="" type="checkbox"/>	<input type="checkbox"/>	-	Ввод контроля синхронизма при АПВ линии
АПВ Тсинхр	0,00 – 600,00	1,00	0,01	Уставка по времени ожидания синхронизма, с

Таблица 3.54 – Логические сигналы АПВ

Тип сигнала	Наименование сигнала	Комментарий
ПО	ПО АПВ ЗУ0> ¹⁾	Пусковой орган блокировки АПВ 2
	РПВ	Реле положения выключателя – включено
	РПО	Реле положения выключателя – отключено
	Блок. АПВл 1	Блокирование первого цикла АПВ линии
	Блок. АПВл 2	Блокирование второго цикла АПВ линии
	Вкл. по АПВл	Сигнал для срабатывания АПВ линии
	Отключение от УРОВ	Отключение от УРОВ нижестоящих защит
Вход	Срабатывание ДЗ 1	Срабатывание ДЗ 1
	Срабатывание ДЗ 2	Срабатывание ДЗ 2

Продолжение таблицы 3.54

Тип сигнала	Наименование сигнала	Комментарий
Вход	Срабатывание ДЗ З	Срабатывание ДЗ З
	Срабатывание ОУ ДЗ	Срабатывание оперативно ускоряемой ступени ДЗ
	Срабатывание АУ ДЗ	Срабатывание автоматически ускоряемой ступени ДЗ
	Срабатывание ДЗДВ 1	Срабатывание ДЗДВ 1
	Срабатывание ДЗДВ 2	Срабатывание ДЗДВ 2
	Срабатывание ОУ ДЗДВ	Срабатывание оперативно ускоряемой ступени ДЗДВ
	Срабатывание АУ ДЗДВ	Срабатывание автоматически ускоряемой ступени ДЗДВ
	Срабатывание ТО 1	Срабатывание ТО 1
	Срабатывание ТО 2	Срабатывание ТО 2
	Срабатывание МТЗ 1	Срабатывание МТЗ 1
	Срабатывание МТЗ 2	Срабатывание МТЗ 2
	Срабатывание МТЗ 3	Срабатывание МТЗ 3
	Срабатывание УМТЗ	Срабатывание УМТЗ
	Срабатывание ЛЗШ 1	Срабатывание ЛЗШ 1
	Срабатывание ЛЗШ 2	Срабатывание ЛЗШ 2
	Срабатывание ЗДЗ	Срабатывание ЗДЗ
	ПО КН Умф>	Пусковой орган наличия напряжений UAB, UBC
	ПО КН Укн>	Пусковой орган наличия напряжения Укн
	ПО КН Умф<	Пусковой орган отсутствия напряжений UAB, UBC
	ПО КН Укн<	Пусковой орган отсутствия напряжения Укн
ПО КС	Пусковой орган наличия синхронизма напряжений	
Оперативное отключение	Сигнал оперативного отключения выключателя	
Неисправность выкл.	Неисправность выключателя	
Выход	Готовность к АПВ1	Сигнал готовности к первому циклу АПВ линии
	Готовность к АПВ2	Сигнал готовности ко второму циклу АПВ линии
	Пуск АПВ 1	Пуск первого цикла АПВ линии
	Контроль АПВ 1	Сигнал контроля первого цикла АПВ линии
	Пуск АПВ 2	Пуск второго цикла АПВ линии
	Контроль АПВ 2	Сигнал контроля второго цикла АПВ линии
	АПВ в схему КС	Сигнал включения выключателя от АПВ линии в схему контроля синхронизма
	Включение от АПВ	Включение выключателя от функции АПВ линии
	АПВ Отсутствие синхр.	Отсутствие синхронизма при АПВ линии
¹⁾ Коэффициент возврата не менее 0,93		

3.27.2 При возникновении повреждения на одиночной линии с односторонним питанием защита этой линии производит отключение выключателя на питающей подстанции, при этом с линии снимается напряжение. Одновременно происходит пуск АПВ. За время бестоковой паузы цикла АПВ произойдет деионизация среды, в которой произошло КЗ, и, если изоляция восстановилась, произойдет успешное АПВ.

3.27.3 Применяют АПВ однократного или двукратного действия. ТАПВ двукратного действия рекомендуется применять для воздушных линий, в особенности для одиночных с односторонним питанием.

3.27.4 После включения выключателю требуется время для подготовки к циклу включения-отключения, поэтому АПВ блокируется на время, задаваемое уставкой «АПВ Тготов» после включения выключателя.

3.27.5 Время контроля успешности цикла АПВ составляет 120 секунд. Если в течение этого времени после срабатывания цикла АПВ происходит отключение выключателя, то соответствующий цикл считается неуспешным.

3.27.6 АПВ линии выполняется от защит.

3.28 Автоматическая частотная разгрузка (АЧР) и частотное автоматическое повторное включение (ЧАПВ)

3.28.1 В устройстве реализовано три очереди АЧР и ЧАПВ.

3.28.2 Функциональные схемы алгоритмов АЧР и ЧАПВ представлены на рисунке 3.36. Настраиваемые параметры АЧР и ЧАПВ приведены в таблице 3.55, входные и выходные сигналы – в таблице 3.56.

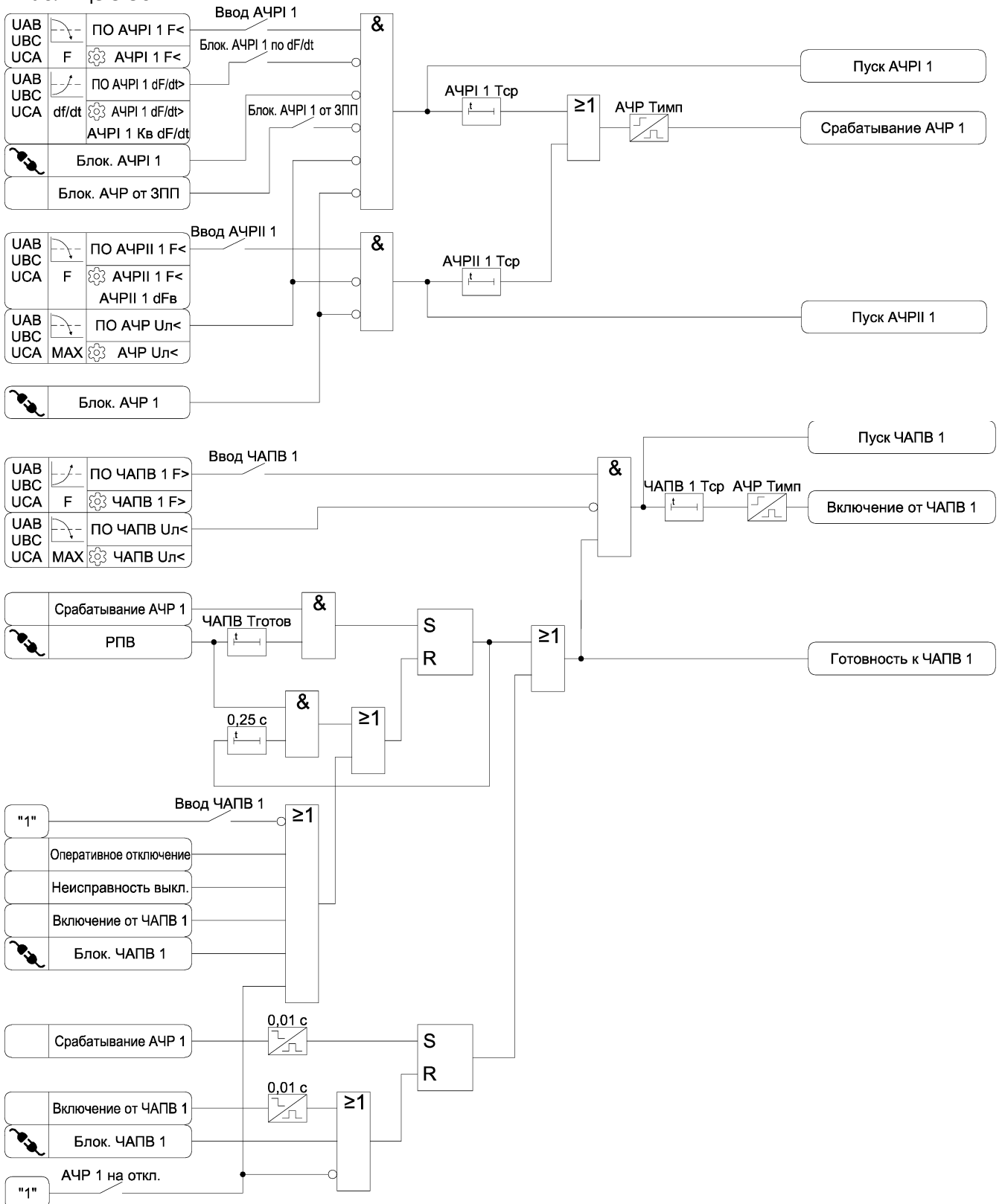


Рисунок 3.36 а) – Функциональные схемы алгоритмов АЧР и ЧАПВ

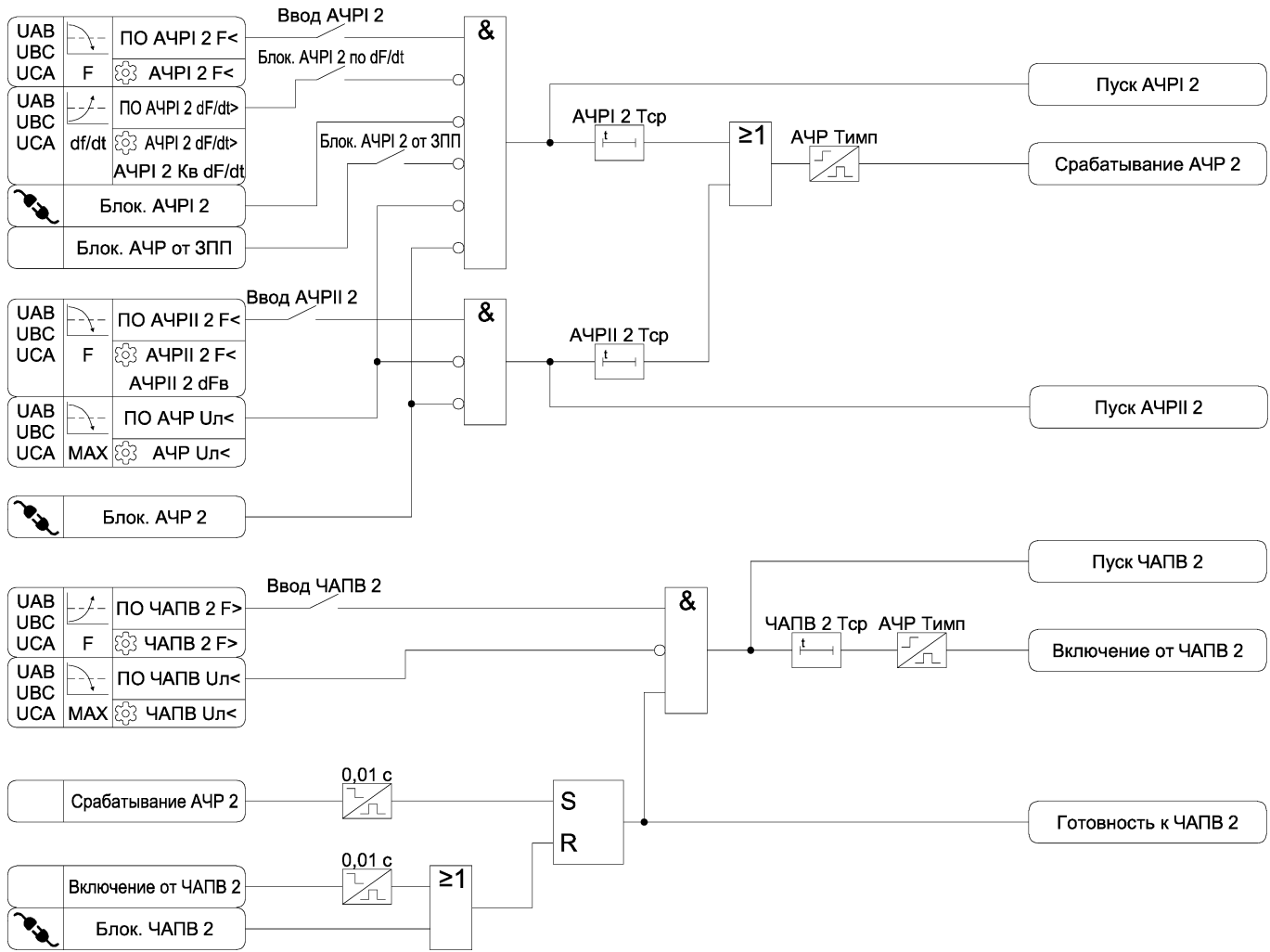


Рисунок 3.36 б) – Функциональные схемы алгоритмов АЧР и ЧАПВ

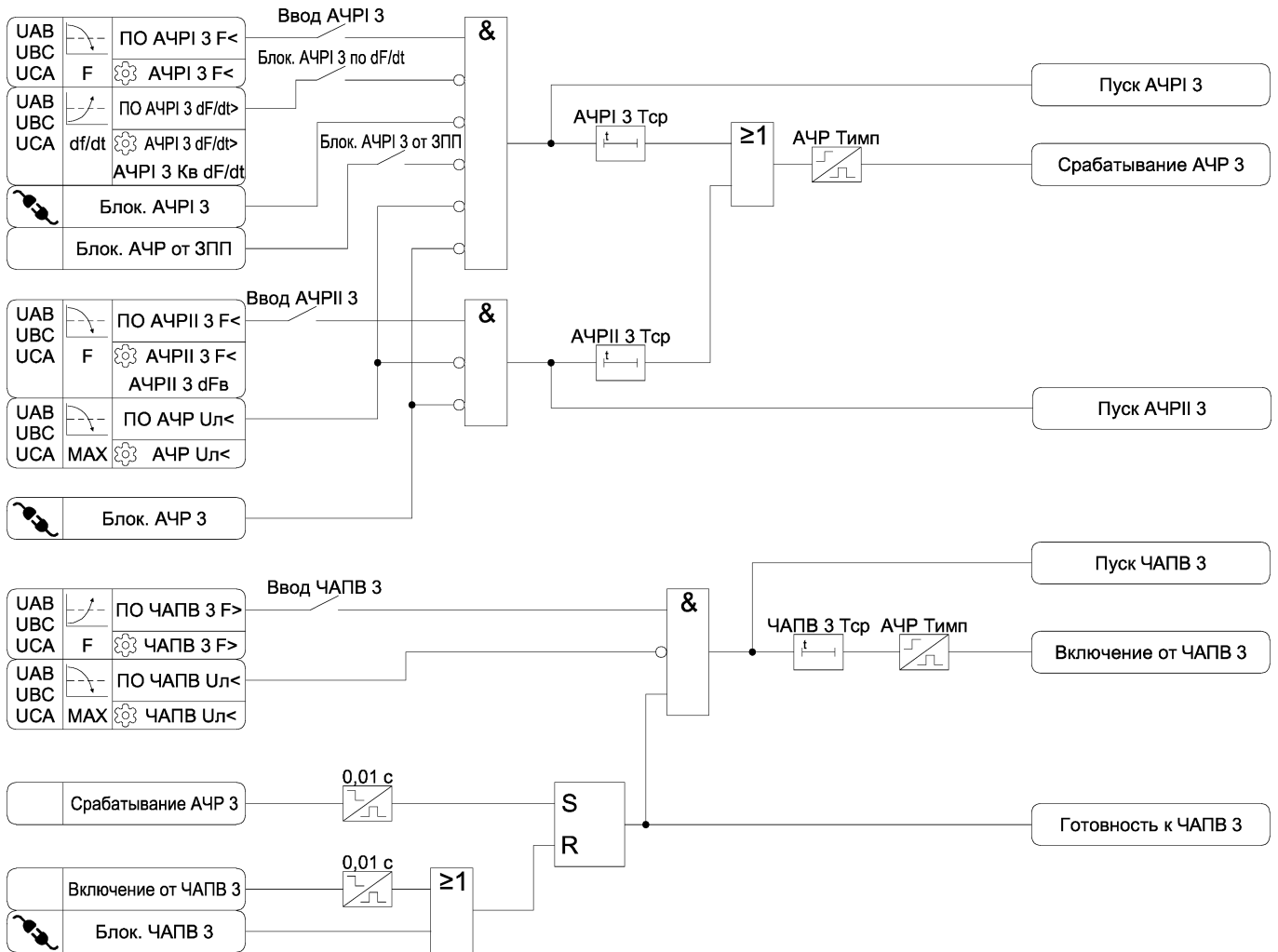


Рисунок 3.36 в) – Функциональные схемы алгоритмов АЧР и ЧАПВ

Таблица 3.55 – Параметры АЧР и ЧАПВ

Наименование уставки	Диапазон изменения	Значение по умолчанию	Шаг изменения	Комментарий
Общее				
АЧР Тимп	0,10 – 5,00	0,10	0,01	Длительность импульса, формируемого при срабатывании АЧР и ЧАПВ
АЧР Ул<	10 – 90	60	1	Уставка по напряжению блокирования АЧР, В
ЧАПВ Ул<	10 – 90	60	1	Уставка по напряжению блокирования ЧАПВ, В
ЧАПВ Тготов	0,10 – 60,00	5,00	0,01	Задержка готовности алгоритма ЧАПВ после включения выключателя, с
АЧР 1				
Ввод АЧР1 1	<input type="checkbox"/> – <input checked="" type="checkbox"/>	<input type="checkbox"/>	-	Ввод АЧР1 1
АЧР1 1 F<	45,0 – 49,6	48,8	0,1	Уставка по частоте срабатывания АЧР1 1, Гц
АЧР1 1 Тср	0,10 – 1,00	0,10	0,01	Уставка по времени срабатывания АЧР1 1, с
Блок. АЧР1 1 по dF/dt	<input type="checkbox"/> – <input checked="" type="checkbox"/>	<input type="checkbox"/>	-	Ввод блокирования АЧР1 1 по скорости изменения частоты
АЧР1 1 dF/dt>	2,0 – 20,0	10,0	0,1	Уставка по скорости изменения частоты АЧР1 1, Гц/с
АЧР1 1 Кв dF/dt	0,2 – 0,99	0,8	0,01	Коэффициент возврата пускового органа по скорости изменения частоты АЧР1 1
Блок. АЧР1 1 от ЗПП	<input type="checkbox"/> – <input checked="" type="checkbox"/>	<input type="checkbox"/>	-	Ввод блокирования АЧР1 1 от ЗПП
Ввод АЧР11 1	<input type="checkbox"/> – <input checked="" type="checkbox"/>	<input type="checkbox"/>	-	Ввод АЧР11 1
АЧР11 1 F<	48,0 – 49,6	49,0	0,1	Уставка по частоте срабатывания АЧР11 1, Гц
АЧР11 1 dFв	0,1 – 0,4	0,1	0,1	Уставка по частоте возврата пускового органа АЧР11 1, Гц
АЧР11 1 Тср	3,00 – 90,00	5,00	0,01	Уставка по времени срабатывания АЧР11 1, с
ЧАПВ 1				
Ввод ЧАПВ 1	<input type="checkbox"/> – <input checked="" type="checkbox"/>	<input type="checkbox"/>	-	Ввод ЧАПВ 1
ЧАПВ 1 F>	49,0 – 50,5	49,5	0,1	Уставка по частоте срабатывания ЧАПВ 1, Гц
ЧАПВ 1 Тср	5,00 – 240,00	10,00	0,01	Уставка по времени срабатывания ЧАПВ 1, с

Продолжение таблицы 3.55

Наименование уставки	Диапазон изменения	Значение по умолчанию	Шаг изменения	Комментарий
АЧР 2				
Ввод АЧР1 2	<input type="checkbox"/> – <input checked="" type="checkbox"/>	<input type="checkbox"/>	-	Ввод АЧР1 2
АЧР1 2 F<	45,0 – 49,6	48,8	0,1	Уставка по частоте срабатывания АЧР1 2, Гц
АЧР1 2 Tср	0,10 – 1,00	0,10	0,01	Уставка по времени срабатывания АЧР1 2, с
Блок. АЧР1 2 по dF/dt	<input type="checkbox"/> – <input checked="" type="checkbox"/>	<input type="checkbox"/>	-	Ввод блокирования АЧР1 2 по скорости изменения частоты
АЧР1 2 dF/dt>	2,0 – 20,0	10,0	0,1	Уставка по скорости изменения частоты АЧР1 2, Гц/с
АЧР1 2 Kв dF/dt	0,2 – 0,99	0,8	0,01	Коэффициент возврата пускового органа по скорости изменения частоты АЧР1 2
Блок. АЧР1 2 от ЗПП	<input type="checkbox"/> – <input checked="" type="checkbox"/>	<input type="checkbox"/>	-	Ввод блокирования АЧР1 2 от ЗПП
Ввод АЧР11 2	<input type="checkbox"/> – <input checked="" type="checkbox"/>	<input type="checkbox"/>	-	Ввод АЧР11 2
АЧР11 2 F<	48,0 – 49,6	49,0	0,1	Уставка по частоте срабатывания АЧР11 2, Гц
АЧР11 2 dFв	0,1 – 0,4	0,1	0,1	Уставка по частоте возврата пускового органа АЧР11 2, Гц
АЧР11 2 Tср	3,00 – 90,00	5,00	0,01	Уставка по времени срабатывания АЧР11 2, с
ЧАПВ 2				
Ввод ЧАПВ 2	<input type="checkbox"/> – <input checked="" type="checkbox"/>	<input type="checkbox"/>	-	Ввод ЧАПВ 2
ЧАПВ 2 F>	49,0 – 50,5	49,5	0,1	Уставка по частоте срабатывания ЧАПВ 2, Гц
ЧАПВ 2 Tср	5,00 – 240,00	10,00	0,01	Уставка по времени срабатывания ЧАПВ 2, с


Продолжение таблицы 3.55

Наименование уставки	Диапазон изменения	Значение по умолчанию	Шаг изменения	Комментарий
АЧР 3				
Ввод АЧР1 3	<input type="checkbox"/> – <input checked="" type="checkbox"/>	<input type="checkbox"/>	-	Ввод АЧР1 3
АЧР1 3 F<	45,0 – 49,6	48,8	0,1	Уставка по частоте срабатывания АЧР1 3, Гц
АЧР1 3 Tср	0,10 – 1,00	0,10	0,01	Уставка по времени срабатывания АЧР1 3, с
Блок. АЧР1 3 по dF/dt	<input type="checkbox"/> – <input checked="" type="checkbox"/>	<input type="checkbox"/>	-	Ввод блокирования АЧР1 3 по скорости изменения частоты
АЧР1 3 dF/dt>	2,0 – 20,0	10,0	0,1	Уставка по скорости изменения частоты АЧР1 3, Гц/с
АЧР1 3 Kв dF/dt	0,2 – 0,99	0,8	0,01	Коэффициент возврата пускового органа по скорости изменения частоты АЧР1 3
Блок. АЧР1 3 от ЗПП	<input type="checkbox"/> – <input checked="" type="checkbox"/>	<input type="checkbox"/>	-	Ввод блокирования АЧР1 3 от ЗПП
Ввод АЧР11 3	<input type="checkbox"/> – <input checked="" type="checkbox"/>	<input type="checkbox"/>	-	Ввод АЧР11 3
АЧР11 3 F<	48,0 – 49,6	49,0	0,1	Уставка по частоте срабатывания АЧР11 3, Гц
АЧР11 3 dFв	0,1 – 0,4	0,1	0,1	Уставка по частоте возврата пускового органа АЧР11 3, Гц
АЧР11 3 Tср	3,00 – 90,00	5,00	0,01	Уставка по времени срабатывания АЧР11 3, с
ЧАПВ 3				
Ввод ЧАПВ 3	<input type="checkbox"/> – <input checked="" type="checkbox"/>	<input type="checkbox"/>	-	Ввод ЧАПВ 3
ЧАПВ 3 F>	49,0 – 50,5	49,5	0,1	Уставка по частоте срабатывания ЧАПВ 3, Гц
ЧАПВ 3 Tср	5,00 – 240,00	10,00	0,01	Уставка по времени срабатывания ЧАПВ 3, с

Таблица 3.56 – Логические сигналы АЧР и ЧАПВ

Тип сигнала	Наименование сигнала	Комментарий
ПО	ПО АЧР1 1 F< ¹⁾	Пусковой орган снижения частоты АЧР1 1
	ПО АЧР1 1 dF/dt> ²⁾	Пусковой орган блокировки по превышению скорости снижения частоты АЧР1 1
	ПО АЧР11 1 F< ³⁾	Пусковой орган снижения частоты АЧР11 1
	ПО ЧАПВ 1 F> ⁵⁾	Пусковой орган повышения частоты ЧАПВ 1
	ПО АЧР1 2 F< ¹⁾	Пусковой орган снижения частоты АЧР1 2
	ПО АЧР1 2 dF/dt> ²⁾	Пусковой орган блокировки по превышению скорости снижения частоты АЧР1 2
	ПО АЧР11 2 F< ³⁾	Пусковой орган снижения частоты АЧР11 2
	ПО ЧАПВ 2 F> ⁵⁾	Пусковой орган повышения частоты ЧАПВ 2
	ПО АЧР1 3 F< ¹⁾	Пусковой орган снижения частоты АЧР1 3
	ПО АЧР1 3 dF/dt> ²⁾	Пусковой орган блокировки по превышению скорости снижения частоты АЧР1 3
ПО АЧР11 3 F< ³⁾	Пусковой орган снижения частоты АЧР11 3	

Продолжение таблицы 3.56

Тип сигнала	Наименование сигнала	Комментарий
	ПО ЧАПВ 3 $F >^{5)}$	Пусковой орган повышения частоты ЧАПВ 3
	ПО АЧР $U_{л} <^{4)}$	Пусковой орган блокирования АЧР по снижению напряжения
	ПО ЧАПВ $U_{л} <^{4)}$	Пусковой орган блокирования ЧАПВ по снижению напряжения
	Блок. АЧР I 1	Блокирование АЧР I 1
	Блок. АЧР 1	Блокирование АЧР I 1 и АЧР II 1
	Блок. ЧАПВ 1	Блокирование ЧАПВ 1
	Блок. АЧР I 2	Блокирование АЧР I 2
	Блок. АЧР 2	Блокирование АЧР I 2 и АЧР II 2
	Блок. ЧАПВ 2	Блокирование ЧАПВ 2
	Блок. АЧР I 3	Блокирование АЧР I 3
	Блок. АЧР 3	Блокирование АЧР I 3 и АЧР II 3
	Блок. ЧАПВ 3	Блокирование ЧАПВ 3
	РПВ	Реле положения выключателя – включено
Вход	Блок. АЧР от ЗПП	Блокировка АЧР от функции контроля направления мощности при отсутствии тока или направлении мощности в сторону питающей линии
	Оперативное отключение	Сигнал оперативного отключения выключателя
	Неисправность выкл.	Неисправность выключателя
Выход	Пуск АЧР I 1	Пуск АЧР I 1
	Пуск АЧР II 1	Пуск АЧР II 1
	Срабатывание АЧР 1	Срабатывание АЧР 1
	Пуск ЧАПВ 1	Пуск ЧАПВ 1
	Включение от ЧАПВ 1	Включение выключателя от ЧАПВ 1
	Готовность к ЧАПВ 1	Сигнал готовности к ЧАПВ 1
	Пуск АЧР I 2	Пуск АЧР I 2
	Пуск АЧР II 2	Пуск АЧР II 2
	Срабатывание АЧР 2	Срабатывание АЧР 2
	Пуск ЧАПВ 2	Пуск ЧАПВ 2
	Включение от ЧАПВ 2	Включение выключателя от ЧАПВ 2
	Готовность к ЧАПВ 2	Сигнал готовности к ЧАПВ 2
	Пуск АЧР I 3	Пуск АЧР I 3
	Пуск АЧР II 3	Пуск АЧР II 3
	Срабатывание АЧР 3	Срабатывание АЧР 3
	Пуск ЧАПВ 3	Пуск ЧАПВ 3
Включение от ЧАПВ 3	Включение выключателя от ЧАПВ 3	
Готовность к ЧАПВ 3	Сигнал готовности к ЧАПВ 3	
¹⁾ Возврат ПО происходит при значении частоты, превышающем уставку срабатывания не более, чем на 0,1 Гц ²⁾ Коэффициент возврата не меньше значения, задаваемого уставкой «АЧР I Кв dF/dt» ³⁾ Возврат ПО происходит при значении частоты, превышающем уставку срабатывания не больше значения, задаваемого уставкой «АЧР II 1 dFv» ⁴⁾ Коэффициент возврата не более 1,07 ⁵⁾ Возврат ПО происходит при значении частоты, меньшем уставки срабатывания не более, чем на 0,1 Гц		

3.28.3 В устройстве реализовано три очереди АЧР и ЧАПВ. Первая очередь может применяться для выполнения функции индивидуальной АЧР присоединения (должен быть введен

программный ключ «АЧР 1 на откл.») или для выполнения группой АЧР. Вторая и третья очереди применяются только в случае выполнения устройством функции групповой АЧР.

3.28.4 АЧР может выполнять функции АЧРІ и АЧРІІ. Возможно выполнение совмещенной АЧР.

3.28.5 Для предотвращения срабатывания АЧРІ при потере питания предусмотрены:

- блокировка по скорости снижения частоты. Скорость выбега двигателей обесточенной секции выше скорости снижения частоты при системных авариях;
- блокировка по логическому сигналу «Блок. АЧР от ЗПП» (программный ключ «Блок. АЧРІ1 (2, 3) от ЗПП»), который формируется при отсутствии тока по одной из фаз или при направлении мощности одной из фаз к питающему центру;
- блокировка по назначаемому логическому входу «Блок. АЧРІ 1». К данному входу допустимо подключить сигнал от пускового органа направления мощности. При потере питания или КЗ на питающей линии мощность направлена в сторону питающей линии или отсутствует. Также возможен контроль снижения частоты на соседней секции. При системных авариях частота падает синхронно на обеих секциях.

3.28.6 ЧАПВ срабатывает при восстановлении частоты после срабатывания АЧР.

3.29 АЧР и ЧАПВ от внешнего устройства

3.29.1 Функциональные схемы алгоритмов АЧР и ЧАПВ от внешнего устройства представлены на рисунке 3.37. Настраиваемые параметры АЧР и ЧАПВ от внешнего устройства приведены в таблице 3.57, входные и выходные сигналы – в таблице 3.58.

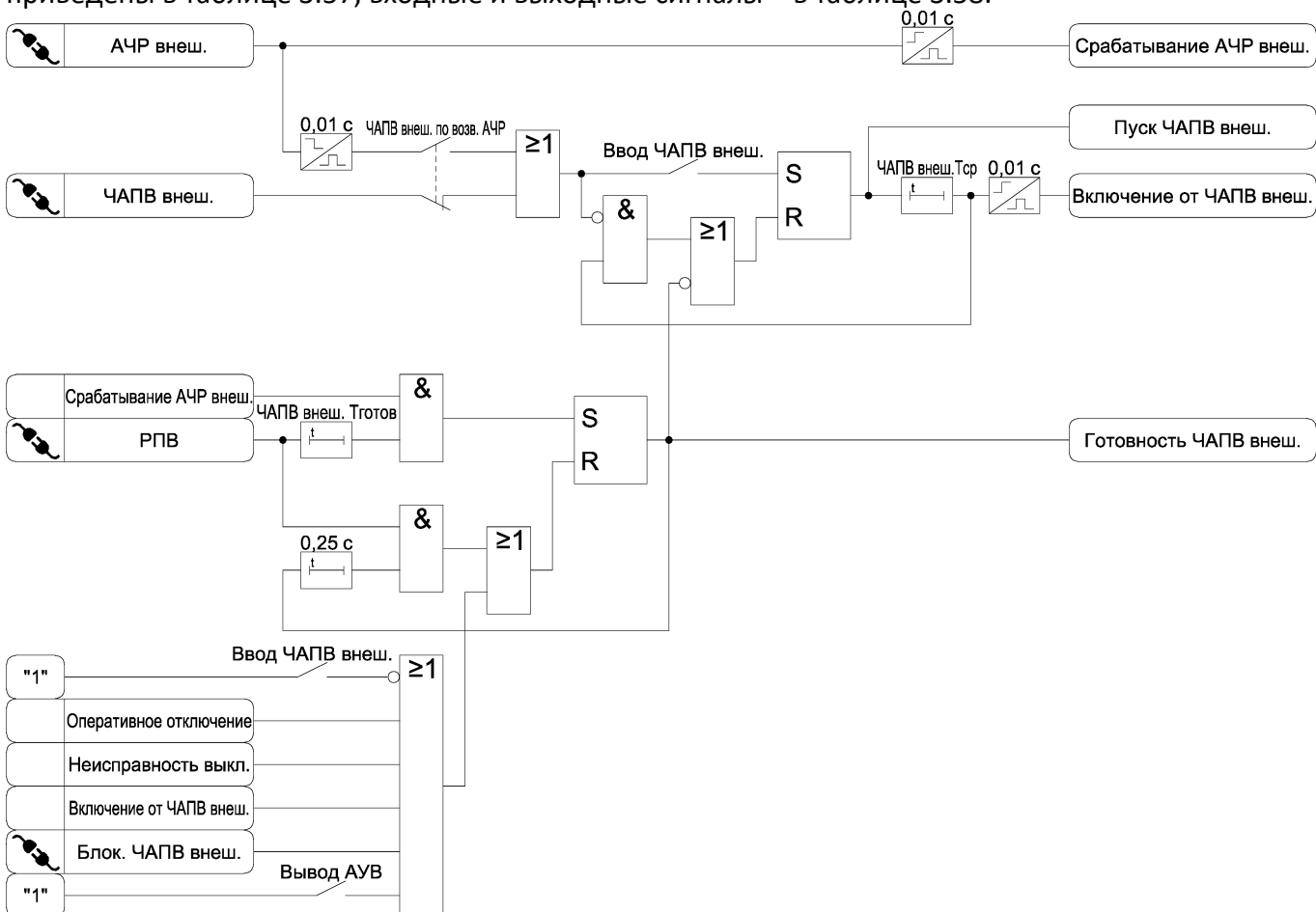



Рисунок 3.37 – Функциональные схемы алгоритмов АЧР и ЧАПВ от внешнего устройства

Таблица 3.57 – Параметры АЧР и ЧАПВ от внешнего устройства

Наименование уставки	Диапазон изменения	Значение по умолчанию	Шаг изменения	Комментарий
Ввод ЧАПВ внеш.	<input type="checkbox"/> – <input checked="" type="checkbox"/>	<input type="checkbox"/>	-	Ввод ЧАПВ от внешнего устройства
ЧАПВ внеш. по возв. АЧР	<input type="checkbox"/> – <input checked="" type="checkbox"/>	<input type="checkbox"/>	-	Срабатывание ЧАПВ по исчезновению сигнала на входе «АЧР внеш.»
ЧАПВ внеш. Тср	0,00 – 10,00	0,10	0,01	Уставка по времени срабатывания ЧАПВ от внешнего устройства, с
ЧАПВ внеш. Тготов	0,10 – 60,00	5,00	0,01	Задержка готовности алгоритма ЧАПВ после включения выключателя, с

Таблица 3.58 – Логические сигналы АЧР и ЧАПВ от внешнего устройства

Тип сигнала	Наименование сигнала	Комментарий
	РПВ	Реле положения выключателя – включено
	АЧР внеш.	Отключение выключателя от внешнего устройства АЧР
	ЧАПВ внеш.	Включение выключателя от внешнего устройства АЧР
	Блок. ЧАПВ внеш.	Блокирование ЧАПВ
Вход	Оперативное отключение	Сигнал оперативного отключения выключателя
	Неисправность выкл.	Неисправность выключателя
Выход	Срабатывание АЧР внеш.	Срабатывание внешнего АЧР
	Пуск ЧАПВ внеш.	Пуск внешнего ЧАПВ
	Включение от ЧАПВ внеш.	Включение выключателя от внешнего ЧАПВ
	Готовность ЧАПВ внеш.	Готовность к ЧАПВ после внешнего АЧР

3.29.2 В устройстве реализован алгоритм отключения выключателя от внешнего устройства групповой АЧР «АЧР внеш.». АЧР действует на отключение без дополнительной выдержки времени.

3.29.3 Для организации ЧАПВ от внешнего устройства отдельной шинкой ЧАПВ в устройстве реализован алгоритм включения выключателя по сигналу «ЧАПВ внеш.». Для организации ЧАПВ по одной шинке с АЧР предусмотрена возможность работы ЧАПВ по исчезновению сигнала на входе «АЧР внеш.» (программный ключ «ЧАПВ по возв. АЧР»).

3.29.4 ЧАПВ действует на отключение с дополнительной выдержкой времени «ЧАПВ внеш. Тср». Дополнительная выдержка времени предназначена для разнесения по времени момента включения присоединений. Тем самым снижается перегрузка системы оперативного тока при срабатывании электромагнитов включения.

3.29.5 Устройство обеспечивает прием импульсных сигналов «ЧАПВ внеш.» (менее выдержки «ЧАПВ внеш. Тср»). При этом сигнал на включение выключателя будет подан через выдержку времени «ЧАПВ внеш. Тср» при условии готовности ЧАПВ.

3.29.6 Сигнал готовности ЧАПВ формируется при условии, что на момент срабатывания АЧР выключатель находился во включенном состоянии более выдержки времени, задаваемой уставкой «ЧАПВ внеш. Тготов».

3.30 Защита от повышения и снижения частоты

3.30.1 Функциональные схемы алгоритмов защиты от повышения и снижения частоты представлены на рисунке 3.38. Настраиваемые параметры защиты от повышения и снижения частоты приведены в таблице 3.59, входные и выходные сигналы – в таблице 3.60.

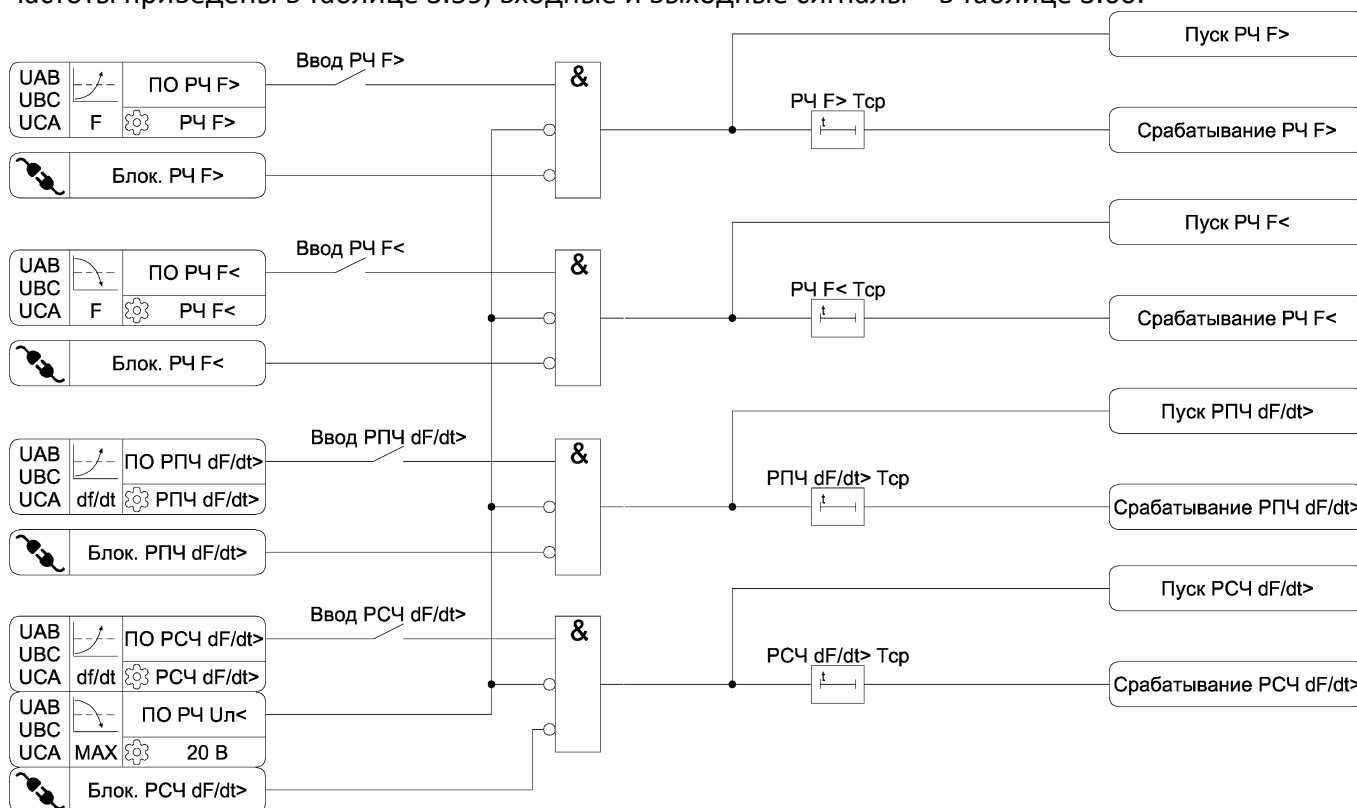


Рисунок 3.38 – Функциональные схемы алгоритмов защиты повышения и снижения частоты


Таблица 3.59 – Параметры защиты повышения и снижения частоты

Наименование уставки	Диапазон изменения	Значение по умолчанию	Шаг изменения	Комментарий
Защита от повышения частоты				
Ввод PЧ F>	<input type="checkbox"/> – <input checked="" type="checkbox"/>	<input type="checkbox"/>	-	Ввод защиты от повышения частоты
PЧ F>	49,0 – 55,0	51,0	0,1	Уставка по частоте срабатывания защиты от повышения частоты, Гц
PЧ F> Tcp	0,00 – 100,00	0,30	0,01	Уставка по времени срабатывания защиты от повышения частоты, с
Защита от снижения частоты				
Ввод PЧ F<	<input type="checkbox"/> – <input checked="" type="checkbox"/>	<input type="checkbox"/>	-	Ввод защиты от снижения частоты
PЧ F<	45,0 – 51,0	49,0	0,1	Уставка по частоте срабатывания защиты от снижения частоты, Гц
PЧ F< Tcp	0,00 – 100,00	0,30	0,01	Уставка по времени срабатывания защиты от снижения частоты, с
Защита по скорости повышения частоты				
Ввод PПЧ dF/dt>	<input type="checkbox"/> – <input checked="" type="checkbox"/>	<input type="checkbox"/>	-	Ввод защиты по скорости повышения частоты
PПЧ dF/dt>	0,1 – 20,0	10,0	0,1	Уставка по скорости повышения частоты, Гц/с

Продолжение таблицы 3.59

Наименование уставки	Диапазон изменения	Значение по умолчанию	Шаг изменения	Комментарий
РПЧ $dF/dt > T_{cp}$	0,00 – 100,00	0,30	0,01	Уставка по времени срабатывания защиты по скорости повышения частоты, с
Защита по скорости снижения частоты				
Ввод РСЧ $dF/dt >$	<input type="checkbox"/> – <input checked="" type="checkbox"/>	<input type="checkbox"/>	-	Ввод защиты по скорости снижения частоты
РСЧ $dF/dt >$	0,1 – 20,0	10,0	0,1	Уставка по скорости снижения частоты, Гц/с
РСЧ $dF/dt > T_{cp}$	0,00 – 100,00	0,30	0,01	Уставка по времени срабатывания защиты по скорости снижения частоты, с

Таблица 3.60 – Логические сигналы защиты от повышения и снижения частоты

Тип сигнала	Наименование сигнала	Комментарий
ПО	ПО РЧ $F >^{1)}$	Пусковой орган защиты от повышения частоты
	ПО РЧ $F <^{2)}$	Пусковой орган защиты от снижения частоты
	ПО РПЧ $dF/dt >^{3)}$	Пусковой орган скорости повышения частоты
	ПО РСЧ $dF/dt >^{3)}$	Пусковой орган скорости снижения частоты
	ПО РЧ $U_{л} <^{4)}$	Пусковой орган минимального напряжения, блокирующий пусковые органы частоты
	Блок. РЧ $F >$	Блокирование защиты от повышения частоты
	Блок. РЧ $F <$	Блокирование защиты от снижения частоты
	Блок. РПЧ $dF/dt >$	Блокирование защиты скорости повышения частоты
	Блок. РСЧ $dF/dt <$	Блокирование защиты скорости снижения частоты
Выход	Пуск РЧ $F >$	Пуск защиты от повышения частоты
	Срабатывание РЧ $F >$	Срабатывание защиты от повышения частоты
	Пуск РЧ $F <$	Пуск защиты от снижения частоты
	Срабатывание РЧ $F <$	Срабатывание защиты от снижения частоты
	Пуск РПЧ $dF/dt >$	Пуск защиты по скорости повышения частоты
	Срабатывание РПЧ $dF/dt >$	Срабатывание защиты по скорости повышения частоты
	Пуск РСЧ $dF/dt >$	Пуск защиты по скорости снижения частоты
	Срабатывание РСЧ $dF/dt >$	Срабатывание защиты по скорости снижения частоты
¹⁾ Возврат ПО происходит при значении частоты, меньшем уставки срабатывания не более, чем на 0,1 Гц ²⁾ Возврат ПО происходит при значении частоты, превышающем уставку срабатывания не более, чем на 0,1 Гц ³⁾ Коэффициент возврата не менее 0,8 ⁴⁾ Коэффициент возврата не более 1,07		

3.31 Оперативное управление выключателем

3.31.1 Функциональная схема алгоритма оперативного управления выключателем представлена на рисунке 3.39. Настраиваемые параметры функции оперативного управления выключателем приведены в таблице 3.61, входные и выходные сигналы – в таблице 3.62.

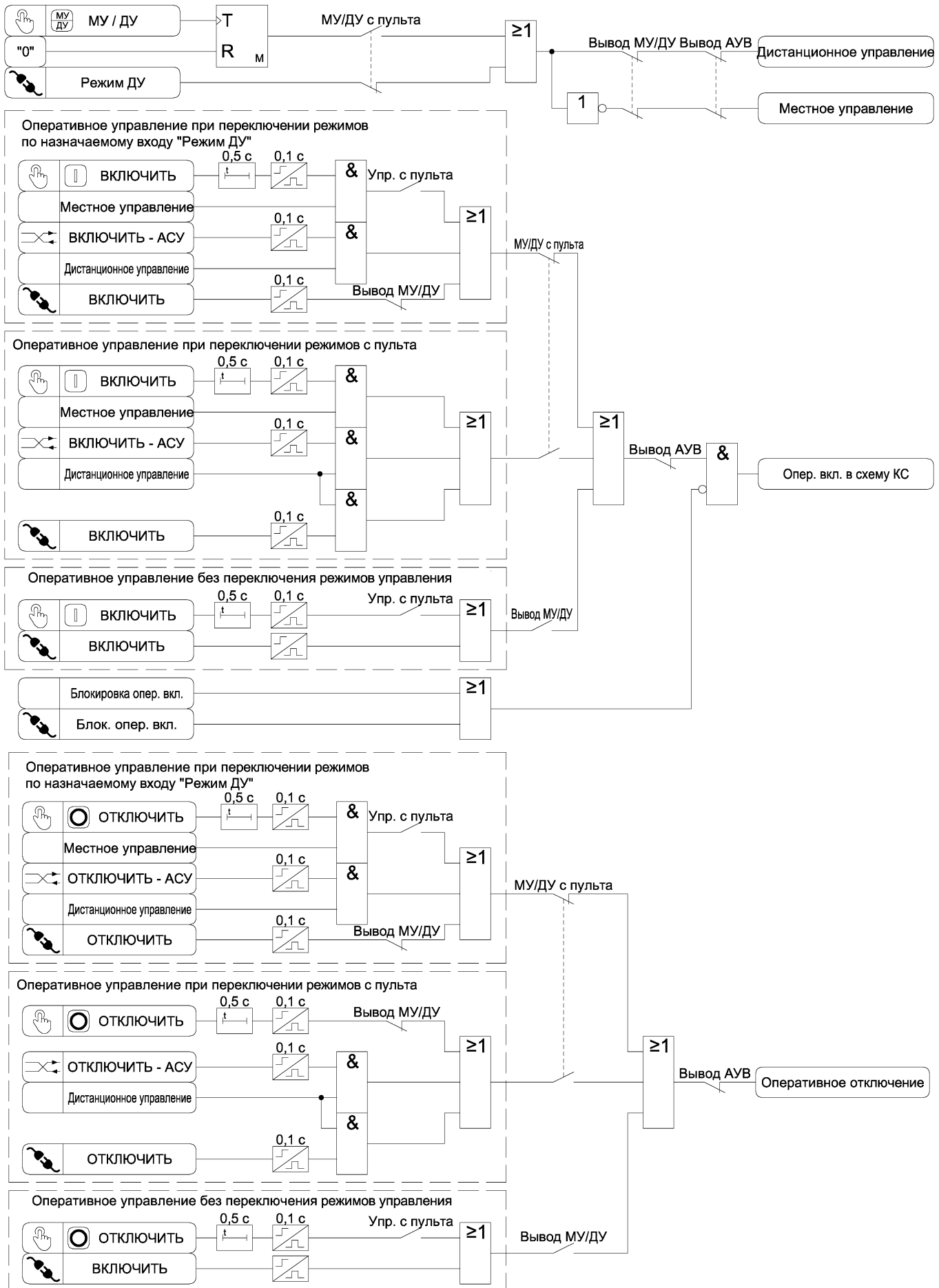


Рисунок 3.39 а) – Функциональная схема алгоритма оперативного управления выключателем

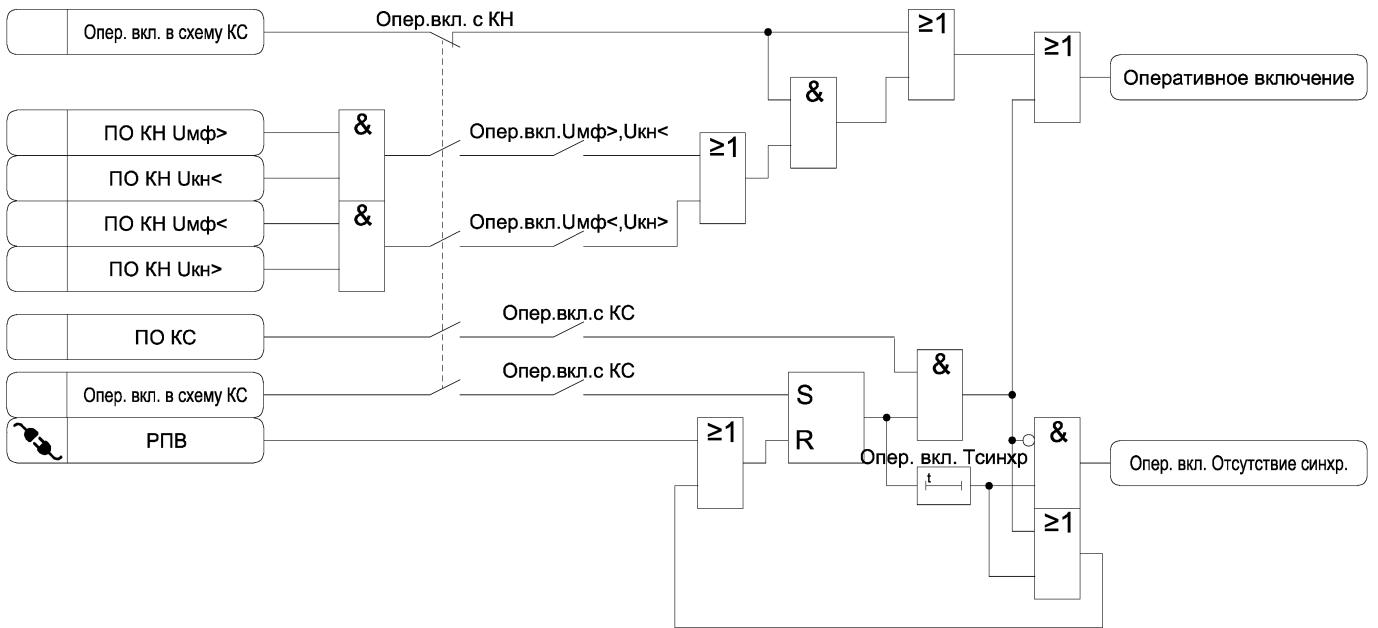


Рисунок 3.39 б) – Функциональная схема алгоритма оперативного управления выключателем

Таблица 3.61 – Параметры функции оперативного управления выключателем

Наименование уставки	Диапазон изменения	Значение по умолчанию	Шаг изменения	Комментарий
МУ/ДУ с пульта	<input type="checkbox"/> – <input checked="" type="checkbox"/>	<input type="checkbox"/>	-	Ввод выбора режимов управления выключателем с лицевой панели пульта устройства
Вывод МУ/ДУ	<input type="checkbox"/> – <input checked="" type="checkbox"/>	<input type="checkbox"/>	-	Вывод контроля режимов управления выключателем
Упр. с пульта	<input type="checkbox"/> – <input checked="" type="checkbox"/>	<input type="checkbox"/>	-	Разрешение управления выключателем с лицевой панели пульта
Опер.вкл. с КН	<input type="checkbox"/> – <input checked="" type="checkbox"/>	<input type="checkbox"/>	-	Ввод оперативного включения с контролем напряжений
Опер.вкл. Umф>, Uкн<	<input type="checkbox"/> – <input checked="" type="checkbox"/>	<input type="checkbox"/>	-	Ввод оперативного включения с контролем наличия напряжения Umф и отсутствия напряжения Uкн
Опер.вкл. Umф<, Uкн>	<input type="checkbox"/> – <input checked="" type="checkbox"/>	<input type="checkbox"/>	-	Ввод оперативного включения с контролем отсутствия напряжения Umф и наличием напряжения Uкн
Опер.вкл.с КС	<input type="checkbox"/> – <input checked="" type="checkbox"/>	<input type="checkbox"/>	-	Ввод оперативного включения с контролем синхронизма
Опер. вкл. Tсинхр	0,00 – 600,00	1,00	0,01	Уставка по времени ожидания синхронизма при оперативном включении, с

Таблица 3.62 – Логические сигналы функции оперативного управления выключателем

Тип сигнала	Наименование сигнала	Комментарий
	ВКЛЮЧИТЬ	Команда включения выключателя от кнопки на лицевой панели пульта
	ОТКЛЮЧИТЬ	Команда отключения выключателя от кнопки на лицевой панели пульта
	ВКЛЮЧИТЬ	Команда включения выключателя по входному подключаемому логическому сигналу
	ОТКЛЮЧИТЬ	Команда отключения выключателя по входному подключаемому логическому сигналу
	Режим ДУ	Сигнал переключения режимов управления выключателем
	Блок. опер. вкл.	Блокирование оперативного включения
	РПВ	Реле положения выключателя – включено
	ВКЛЮЧИТЬ – АСУ	Команда включения выключателя из АСУ
	ОТКЛЮЧИТЬ – АСУ	Команда отключения выключателя из АСУ
Вход	ПО КН Umф>	Пусковой орган наличия напряжений UAB, UBC
	ПО КН Uкн>	Пусковой орган наличия напряжения Uкн
	ПО КН Umф<	Пусковой орган отсутствия напряжений UAB, UBC
	ПО КН Uкн<	Пусковой орган отсутствия напряжения Uкн
	ПО КС	Пусковой орган наличия синхронизма напряжений
	Блокировка опер. вкл.	Блокировка оперативного включения выключателя
Выход	Местное управление	Включен местный режим управления выключателем
	Дистанционное управление	Включен дистанционный режим управления выключателем
	Оперативное включение	Сигнал оперативного включения выключателя
	Оперативное отключение	Сигнал оперативного отключения выключателя
	Опер. вкл. в схему КС	Сигнал оперативного включения в схему контроля синхронизма
	Опер. вкл. Отсутствие синхр.	Отсутствие синхронизма при оперативном включении

3.31.2 В устройстве предусмотрено три варианта выбора режимов управления выключателем («Местное управление» / «Дистанционное управление»):

- по входному подключаемому сигналу «Режим ДУ» (схема по умолчанию);
- по кнопке «МУ/ДУ» на лицевой панели пульта;
- без контроля режимов управления.

3.31.3 При переключении режимов управления по входному подключаемому сигналу «Режим ДУ» управление выключателем осуществляется:

- по входным подключаемым сигналам «ВКЛЮЧИТЬ» и «ОТКЛЮЧИТЬ» – без контроля режимов управления;
- по командам АСУ «ВКЛЮЧИТЬ – АСУ» и «ОТКЛЮЧИТЬ – АСУ» – в дистанционном режиме управления;
- кнопками «ВКЛЮЧИТЬ» и «ОТКЛЮЧИТЬ» на лицевой панели пульта при введенном программном ключе «Упр. с пульта» – в местном режиме управления.

3.31.4 При переключении режимов управления с лицевой панели пульта управление выключателем осуществляется:

- кнопкой «ВКЛЮЧИТЬ» на лицевой панели пульта – в местном режиме управления, кнопкой «ОТКЛЮЧИТЬ» - без контроля режимов управления;

- по командам АСУ «ВКЛЮЧИТЬ – АСУ» и «ОТКЛЮЧИТЬ – АСУ» – в дистанционном режиме управления;
- по входным подключаемым сигналам «ВКЛЮЧИТЬ» и «ОТКЛЮЧИТЬ» – в дистанционном режиме управления.

Выбор данного варианта осуществляется программным ключом «МУ/ДУ с пульта».

3.31.5 При отключенном контроле режимов управления выключателем управление осуществляется независимо от режима управления. Управление кнопками «ВКЛЮЧИТЬ» и «ОТКЛЮЧИТЬ» на лицевой панели пульта осуществляется только при введенном программном ключе «Упр. с пульта»

Выбор данного варианта осуществляется программным ключом «Вывод МУ/ДУ».

3.31.6 На рисунке 3.40 приведена упрощенная схема выбора режимов управления выключателем.

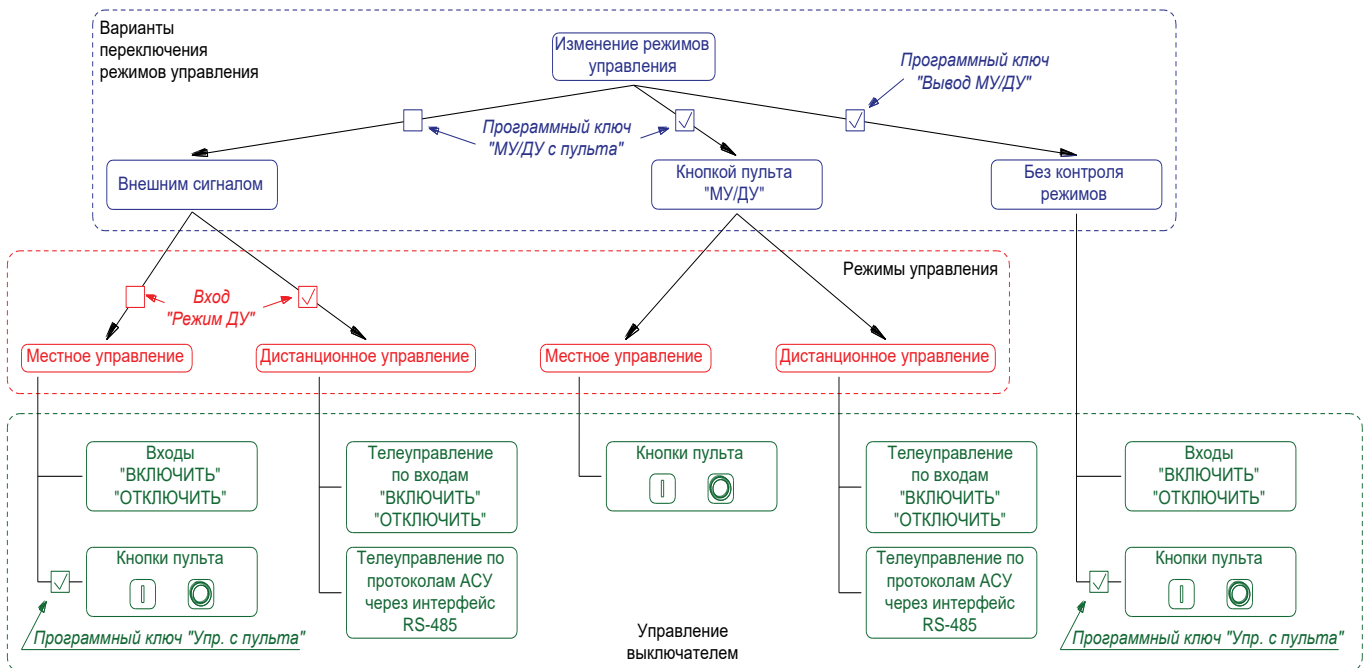


Рисунок 3.40 – Выбор режимов управления

3.31.7 Предусмотрена возможность контроля напряжений и контроля синхронизма при оперативном включении.

3.32 Состояние защит

3.32.1 Функциональная схема формирования сигналов состояния защит представлена на рисунке 3.41. Настраиваемые параметры функции состояния защит приведены в таблице 3.63, входные и выходные сигналы – в таблице 3.64.

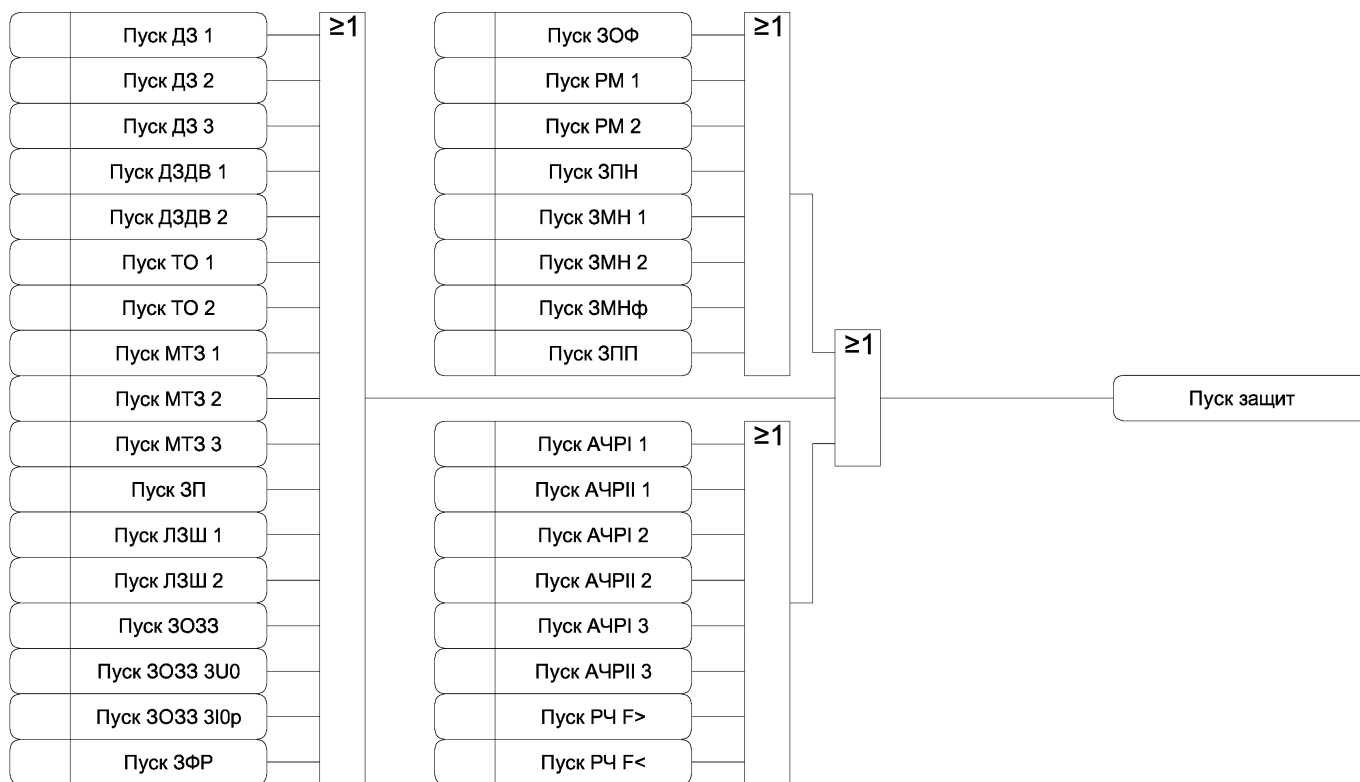


Рисунок 3.41 а) – Функциональная схема алгоритма формирования сигналов состояния защит

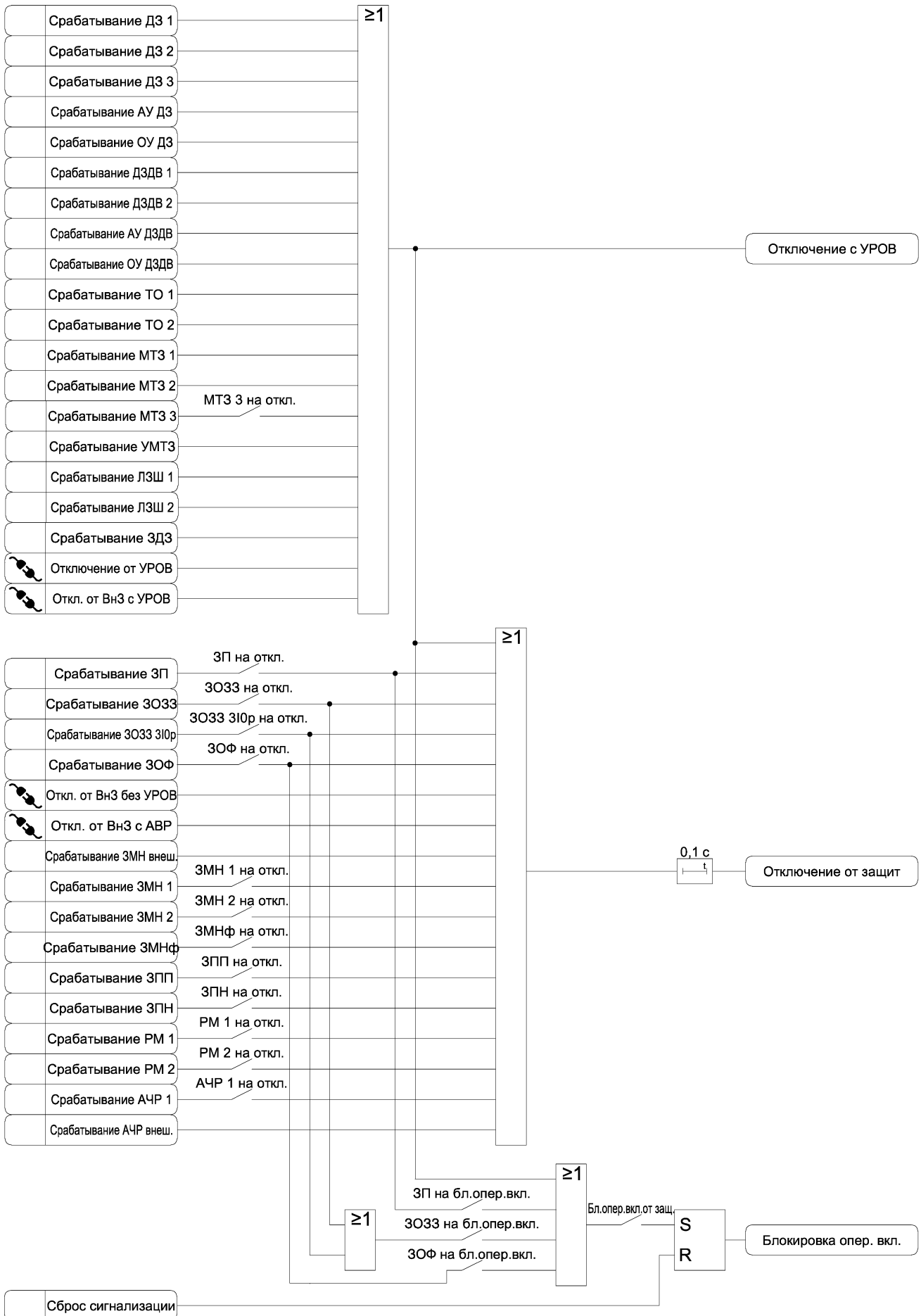



Рисунок 3.42 б) – Функциональная схема алгоритма формирования сигналов состояния защит

Таблица 3.63 – Параметры функции состояния защит

Наименование уставки	Диапазон изменения	Значение по умолчанию	Шаг изменения	Комментарий
МТЗ 3 на откл.	<input type="checkbox"/> – <input checked="" type="checkbox"/>	<input type="checkbox"/>	-	Ввод срабатывания МТЗ 3 на отключение выключателя
ЗП на откл.	<input type="checkbox"/> – <input checked="" type="checkbox"/>	<input type="checkbox"/>	-	Ввод срабатывания ЗП на отключение выключателя
ЗОЗЗ на откл.	<input type="checkbox"/> – <input checked="" type="checkbox"/>	<input type="checkbox"/>	-	Ввод срабатывания ЗОЗЗ на отключение выключателя
ЗОЗЗ 3I0p на откл.	<input type="checkbox"/> – <input checked="" type="checkbox"/>	<input type="checkbox"/>	-	Ввод срабатывания ЗОЗЗ по расчетному току нулевой последовательности на отключение выключателя
ЗОФ на откл.	<input type="checkbox"/> – <input checked="" type="checkbox"/>	<input type="checkbox"/>	-	Ввод срабатывания ЗОФ на отключение выключателя
ЗМН 1 на откл.	<input type="checkbox"/> – <input checked="" type="checkbox"/>	<input type="checkbox"/>	-	Ввод срабатывания ЗМН 1 на отключение выключателя
ЗМН 2 на откл.	<input type="checkbox"/> – <input checked="" type="checkbox"/>	<input type="checkbox"/>	-	Ввод срабатывания ЗМН 2 на отключение выключателя
ЗМНф на откл.	<input type="checkbox"/> – <input checked="" type="checkbox"/>	<input type="checkbox"/>	-	Ввод срабатывания ЗМНф на отключение выключателя
ЗПП на откл.	<input type="checkbox"/> – <input checked="" type="checkbox"/>	<input type="checkbox"/>	-	Ввод срабатывания ЗПП на отключение выключателя
ЗПН на откл.	<input type="checkbox"/> – <input checked="" type="checkbox"/>	<input type="checkbox"/>	-	Ввод срабатывания ЗПН на отключение выключателя
РМ 1 на откл.	<input type="checkbox"/> – <input checked="" type="checkbox"/>	<input type="checkbox"/>	-	Ввод срабатывания первой ступени защиты по направлению мощности на отключение выключателя
РМ 2 на откл.	<input type="checkbox"/> – <input checked="" type="checkbox"/>	<input type="checkbox"/>	-	Ввод срабатывания второй ступени защиты по направлению мощности на отключение выключателя
АЧР 1 на откл.	<input type="checkbox"/> – <input checked="" type="checkbox"/>	<input type="checkbox"/>	-	Ввод срабатывания АЧР 1 на отключение выключателя
Бл.опер.вкл.от защ.	<input type="checkbox"/> – <input checked="" type="checkbox"/>	<input type="checkbox"/>	-	Ввод блокировки оперативного включения выключателя при срабатывании защит
ЗП на бл.опер.вкл.	<input type="checkbox"/> – <input checked="" type="checkbox"/>	<input type="checkbox"/>	-	Ввод срабатывания ЗП на блокировку оперативного включения выключателя
ЗОЗЗ на бл.опер.вкл.	<input type="checkbox"/> – <input checked="" type="checkbox"/>	<input type="checkbox"/>	-	Ввод срабатывания ЗОЗЗ на блокировку оперативного включения выключателя
ЗОФ на бл.опер.вкл.	<input type="checkbox"/> – <input checked="" type="checkbox"/>	<input type="checkbox"/>	-	Ввод срабатывания ЗОФ на блокировку оперативного включения выключателя

Таблица 3.64 – Логические сигналы функции состояния защит

Тип сигнала	Наименование сигнала	Комментарий
	Откл. от ВнЗ с АВР	Пуск АВР от внешней защиты
	Отключение от УРОВ	Отключение от УРОВ нижестоящих защит
	Откл. от ВнЗ с УРОВ	Отключение выключателя от внешней защиты с действием на УРОВ
	Откл. от ВнЗ без УРОВ	Отключение выключателя от внешней защиты без действия на УРОВ
Вход	Пуск ДЗ 1	Пуск ДЗ 1
	Срабатывание ДЗ 1	Срабатывание ДЗ 1
	Пуск ДЗ 2	Пуск ДЗ 2
	Срабатывание ДЗ 2	Срабатывание ДЗ 2
	Пуск ДЗ 3	Пуск ДЗ 3
	Срабатывание ДЗ 3	Срабатывание ДЗ 3
	Срабатывание АУ ДЗ	Срабатывание автоматически ускоряемой ступени ДЗ
	Срабатывание ОУ ДЗ	Срабатывание оперативно ускоряемой ступени ДЗ
	Пуск ДЗДВ 1	Пуск ДЗДВ 1
	Срабатывание ДЗДВ 1	Срабатывание ДЗДВ 1
	Пуск ДЗДВ 2	Пуск ДЗДВ 2
	Срабатывание ДЗДВ 2	Срабатывание ДЗДВ 2
	Срабатывание АУ ДЗДВ	Срабатывание автоматически ускоряемой ступени ДЗДВ
	Срабатывание ОУ ДЗДВ	Срабатывание оперативно ускоряемой ступени ДЗДВ
	Пуск ТО 1	Пуск ТО 1
	Срабатывание ТО 1	Срабатывание ТО 1
	Пуск ТО 2	Пуск ТО 2
	Срабатывание ТО 2	Срабатывание ТО 2
	Пуск МТЗ 1	Пуск МТЗ 1
	Срабатывание МТЗ 1	Срабатывание МТЗ 1
	Пуск МТЗ 2	Пуск МТЗ 2
	Срабатывание МТЗ 2	Срабатывание МТЗ 2
	Пуск МТЗ 3	Пуск МТЗ 3
	Срабатывание МТЗ 3	Срабатывание МТЗ 3
	Срабатывание УМТЗ	Срабатывание УМТЗ
	Пуск ЗП	Пуск ЗП
	Срабатывание ЗП	Срабатывание ЗП
	Пуск ЛЗШ 1	Пуск ЛЗШ 1
	Срабатывание ЛЗШ 1	Срабатывание ЛЗШ 1
	Пуск ЛЗШ 2	Пуск ЛЗШ 2
	Срабатывание ЛЗШ 2	Срабатывание ЛЗШ 2
	Срабатывание ЗДЗ	Срабатывание ЗДЗ
	Пуск ЗОЗЗ	Пуск ЗОЗЗ
	Срабатывание ЗОЗЗ	Срабатывание ЗОЗЗ
Пуск ЗОЗЗ ЗУ0	Пуск сигнализации наличия напряжения ЗУ0	
Пуск ЗОЗЗ З10р	Пуск ЗОЗЗ по расчетному току нулевой последовательности	

Продолжение таблицы 3.64

Тип сигнала	Наименование сигнала	Комментарий
Вход	Срабатывание ЗОЗЗ З10р	Срабатывание ЗОЗЗ по расчетному току нулевой последовательности
	Пуск ЗФР	Пуск ЗФР
	Пуск ЗОФ	Пуск ЗОФ
	Срабатывание ЗОФ	Срабатывание ЗОФ
	Пуск РМ 1	Пуск первой ступени защиты по направлению мощности
	Срабатывание РМ 1	Срабатывание первой ступени защиты по направлению мощности
	Пуск РМ 2	Пуск второй ступени защиты по направлению мощности
	Срабатывание РМ 2	Срабатывание второй ступени защиты по направлению мощности
	Пуск ЗПН	Пуск ЗПН
	Срабатывание ЗПН	Срабатывание ЗПН
	Пуск ЗМН 1	Пуск ЗМН 1
	Срабатывание ЗМН 1	Срабатывание ЗМН 1
	Пуск ЗМН 2	Пуск ЗМН 2
	Срабатывание ЗМН 2	Срабатывание ЗМН 2
	Срабатывание ЗМН внеш.	Срабатывание групповой ЗМН
	Пуск ЗМНф	Пуск ЗМН по фазным напряжениям
	Срабатывание ЗМНф	Срабатывание ЗМН по фазным напряжениям
	Пуск ЗПП	Пуск ЗПП
	Срабатывание ЗПП	Срабатывание ЗПП
	Пуск АЧР I 1	Пуск АЧР I 1
	Пуск АЧР II 1	Пуск АЧР II 1
	Срабатывание АЧР 1	Срабатывание АЧР 1
	Пуск АЧР I 2	Пуск АЧР I 2
	Пуск АЧР II 2	Пуск АЧР II 2
	Пуск АЧР I 3	Пуск АЧР I 3
	Пуск АЧР II 3	Пуск АЧР II 3
	Срабатывание АЧР внеш.	Срабатывание внешнего АЧР
	Пуск РЧ F>	Пуск защиты от повышения частоты
	Пуск РЧ F<	Пуск защиты от снижения частоты
	Сброс сигнализации	Сброс сигнализации
Выход	Пуск защит	Пуск защит
	Отключение с УРОВ	Отключение выключателя с действием на УРОВ
	Отключение от защит	Срабатывание защит на отключение выключателя
	Блокировка опер. вкл.	Блокировка оперативного включения выключателя

3.33 Управление выключателем

3.33.1 Функциональные схемы алгоритмов включения и отключения выключателя представлены на рисунке 3.42. Настраиваемые параметры функции управления выключателем приведены в таблице 3.65, входные и выходные сигналы – в таблице 3.66.

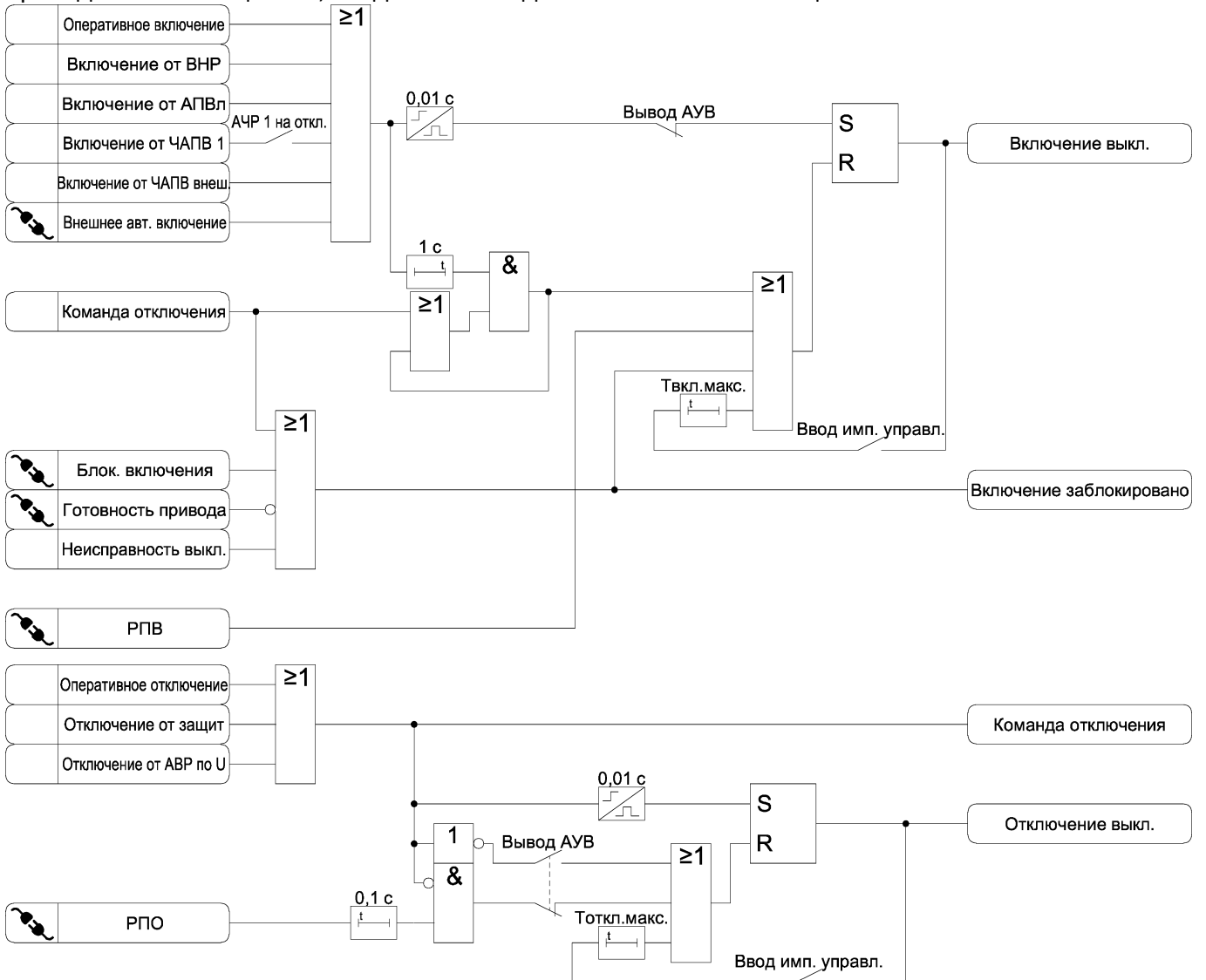


Рисунок 3.42 – Функциональная схема алгоритма управления выключателем

Таблица 3.65 – Параметры функции управления выключателем

Наименование уставки	Диапазон изменения	Значение по умолчанию	Шаг изменения	Комментарий
Твкл.макс.	0,10 – 10,00	1,00	0,01	Максимально допустимое время включения выключателя, с
Тоткл.макс.	0,10 – 10,00	0,30	0,01	Максимально допустимое время отключения выключателя, с
Ввод имп. управл.	<input type="checkbox"/> – <input checked="" type="checkbox"/>	<input type="checkbox"/>	-	Ввод импульсного режима управления выключателем
Вывод АУВ	<input type="checkbox"/> – <input checked="" type="checkbox"/>	<input type="checkbox"/>	-	Вывод автоматики управления выключателем

Таблица 3.66 – Логические сигналы функции управления выключателем

Тип сигнала	Наименование сигнала	Комментарий
	РПВ	Реле положения выключателя – включено
	РПО	Реле положения выключателя – отключено
	Блок. включения	Блокирование включения выключателя
	Готовность привода	Сигнал готовности привода к включению выключателя
	Внешнее авт. включение	Сигнал включения выключателя от внешних устройств автоматики
Вход	Включение от ВНР	Включение выключателя ввода от ВНР
	Включение от АПВл	Включение выключателя от функции АПВ линии
	Включение от АПВш	Включение выключателя от функции АПВ шин
	Включение от ЧАПВ 1	Включение выключателя от ЧАПВ 1
	Включение от ЧАПВ внеш.	Включение выключателя от внешнего ЧАПВ
	Оперативное включение	Сигнал оперативного включения выключателя
	Оперативное отключение	Сигнал оперативного отключения выключателя
	Отключение от защит	Срабатывание защит на отключение выключателя
Выход	Отключение от АВР по U	Отключение выключателя ввода от АВР по исчезновению напряжения
	Неисправность выкл.	Неисправность выключателя
	Включение выкл.	Сигнал включения выключателя
	Включение заблокировано	Включение выключателя заблокировано
	Команда отключения	Команда на отключение выключателя от функций устройства
	Отключение выкл.	Сигнал отключения выключателя

3.33.2 В устройстве реализована функция блокировки многократных включений выключателя.

3.33.3 Уставками «Твкл.макс.» и «Тоткл.макс.» задается максимально допустимое время включения и отключения выключателя соответственно. При импульсном режиме управления данными уставками ограничивается время импульсов включения и отключения выключателя.

При длительном включении или отключении выключателя (дольше заданного времени) формируется сигнал неисправности выключателя (п. 3.34).

3.34 Диагностика выключателя

3.34.1 Функциональная схема диагностики выключателя представлена на рисунке 3.43. Настраиваемые параметры функции диагностики выключателя приведены в таблице 3.67, входные и выходные сигналы – в таблице 3.68.

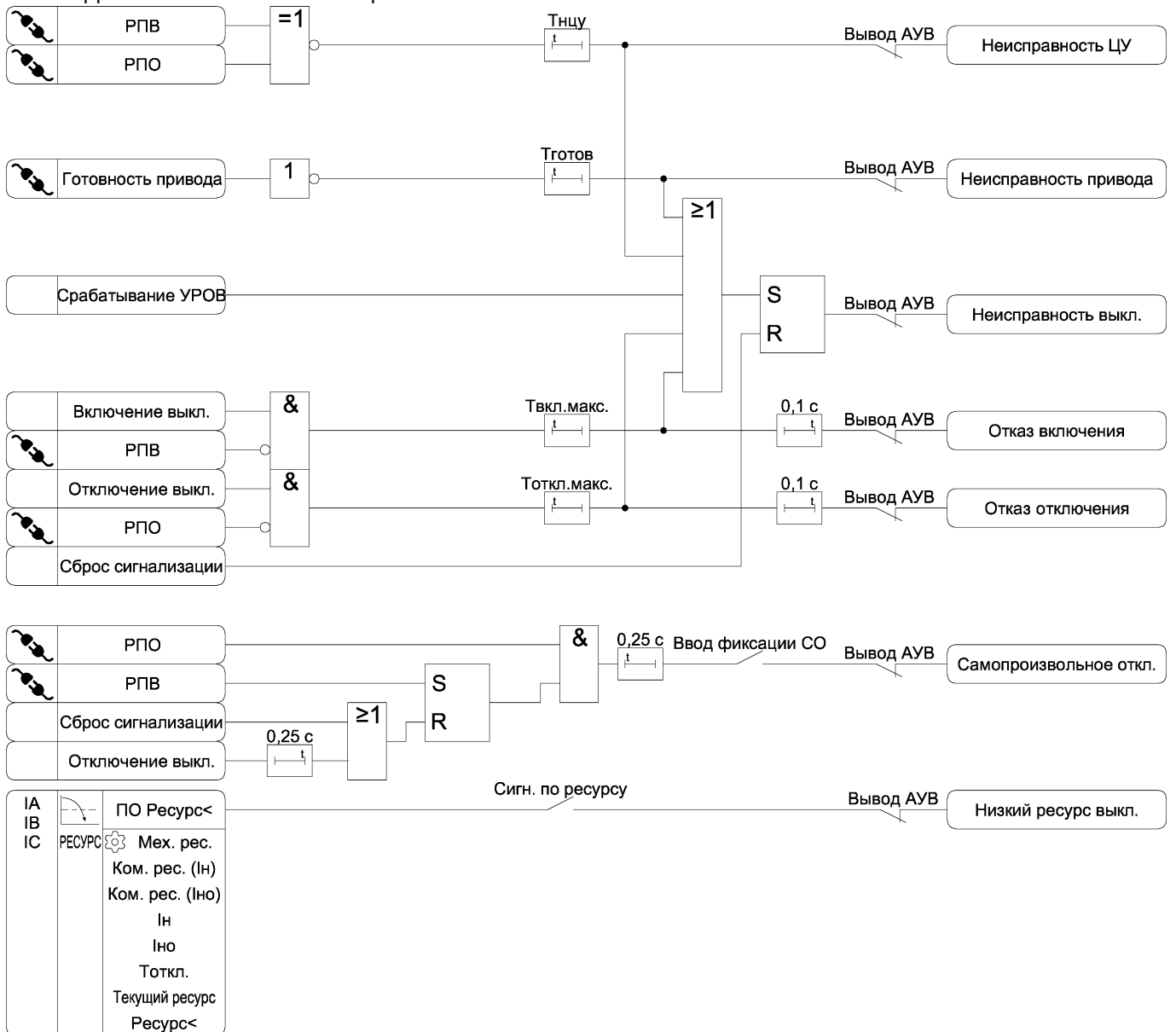


Рисунок 3.43 – Функциональная схема алгоритма диагностики выключателя

Таблица 3.67 – Параметры функции диагностики выключателя

Наименование уставки	Диапазон изменения	Значение по умолчанию	Шаг изменения	Комментарий
Тнцу	0,10 – 10,00	5,00	0,01	Уставка по времени диагностики исправности цепей управления выключателем, с
Тготов	0,10 – 30,00	10,00	0,01	Максимально допустимое время формирования сигнала готовности выключателя, с
Ввод фиксации СО	<input type="checkbox"/> – <input checked="" type="checkbox"/>	<input type="checkbox"/>	-	Ввод фиксации самопроизвольного отключения выключателя
Мех. рес.	0 – 100000	50000	1	Механический ресурс выключателя, цикл ВО
Ком. рес. (In)	0 – 100000	50000	1	Коммутационный ресурс выключателя при номинальном токе, цикл ВО
Ком. рес. (Ino)	0 – 500	100	1	Коммутационный ресурс выключателя при номинальном токе отключения, цикл ВО
In	0,50 – 500,00	5,00	0,01	Номинальный ток выключателя, А
Ino	1,00 – 5000,00	20,00	0,01	Номинальный ток отключения выключателя, А
Тоткл.	0,01 – 0,50	0,05	0,01	Полное время отключения выключателя, с
Текущий ресурс	0 – 100	0	1	Текущий остаточный ресурс выключателя, %
Ресурс<	1 – 99	15	1	Уставка сигнализации снижения остаточного ресурса выключателя, %
Сигн. по ресурсу	<input type="checkbox"/> – <input checked="" type="checkbox"/>	<input type="checkbox"/>	-	Ввод сигнализации снижения остаточного ресурса выключателя

Таблица 3.68 – Логические сигналы функции диагностики выключателя

Тип сигнала	Наименование сигнала	Комментарий
ПО	ПО Ресурс ¹⁾	Пусковой орган функции расчета ресурса выключателя
	РПВ	Реле положения выключателя – включено
	РПО	Реле положения выключателя – отключено
	Готовность привода	Сигнал готовности привода к включению выключателя
Вход	Срабатывание УРОВ	Срабатывание УРОВ
	Включение выкл.	Сигнал включения выключателя
	Отключение выкл.	Сигнал отключения выключателя
	Сброс сигнализации	Сброс сигнализации
Выход	Неисправность ЦУ	Неисправность цепей управления выключателем
	Неисправность привода	Неисправность привода выключателя
	Отказ включения	Отказ включения выключателя – команда включения не выполнена
	Отказ отключения	Отказ отключения выключателя – команда отключения не выполнена
	Неисправность выкл.	Неисправность выключателя
	Самопроизвольное откл.	Отключение выключателя без команды управления
	Низкий ресурс выкл.	Низкий остаточный ресурс выключателя
¹⁾ Коэффициент возврата 1		

3.34.2 Расчет «израсходованного» ресурса выключателя осуществляется в соответствии с формулами:

- при максимальном фазном токе не более номинального тока выключателя:

$$КР = МР \cdot \left(\frac{КР(I_H)}{МР} \right)^{\frac{I_{\max}}{I_H}}, \quad (3.17)$$

- при максимальном фазном токе в диапазоне от номинального тока выключателя до номинального тока отключения выключателя:

$$КР = КР(I_{H0}) \cdot \left(\frac{КР(I_H)}{КР(I_{H0})} \right)^{\frac{\ln\left(\frac{I_{H0}}{I_{\max}}\right)}{\ln\left(\frac{I_{H0}}{I_H}\right)}}, \quad (3.18)$$

где КР – израсходованный ресурс выключателя, %;

МР – механический ресурс выключателя (задается уставкой);

КР(I_H) – коммутационный ресурс выключателя при номинальном токе (задается уставкой);

КР(I_{H0}) – коммутационный ресурс выключателя при номинальном токе отключения (задается уставкой);

I_{макс} – максимальный из трех фазных токов, А;

I_H – номинальный ток выключателя (задается уставкой), А;

I_{H0} – номинальный ток отключения выключателя (задается уставкой), А.

3.34.3 Расчет остаточного ресурса выключателя осуществляется при каждом отключении выключателя путем вычитания из текущего ресурса выключателя рассчитанного «израсходованного» ресурса.

3.34.4 При отключении выключателя с током $I_{\max} > I_{H0}$ остаточный ресурс выключателя снижается до нуля.

3.35 Контроль измерительных цепей напряжения (КЦН)

3.35.1 Функциональная схема КЦН представлена на рисунке 3.44. Настраиваемые параметры КЦН приведены в таблице 3.69, входные и выходные сигналы – в таблице 3.70.

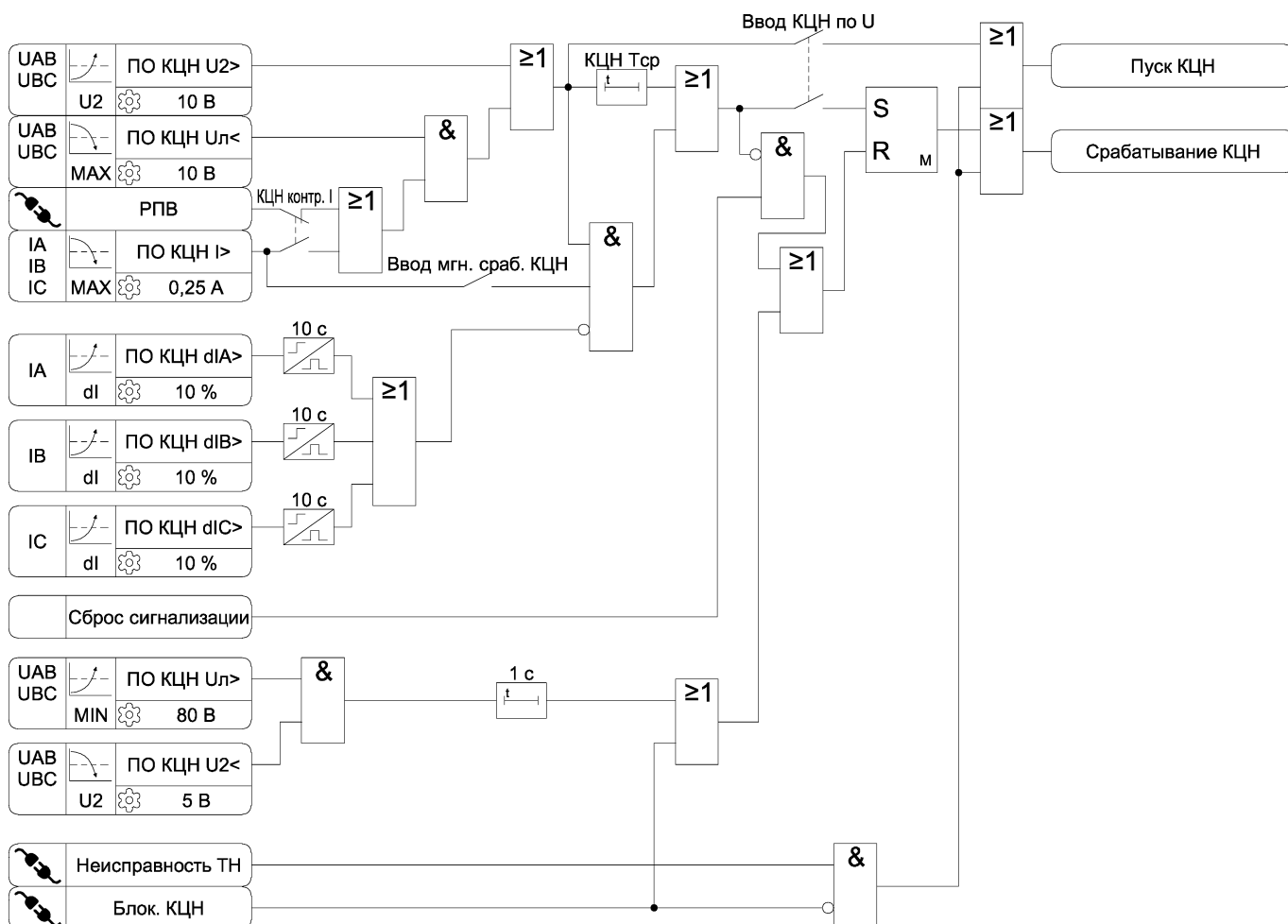



Рисунок 3.44 – Функциональная схема алгоритма КЦН

Таблица 3.69 – Параметры КЦН

Наименование уставки	Диапазон изменения	Значение по умолчанию	Шаг изменения	Комментарий
Ввод КЦН по U	<input type="checkbox"/> – <input checked="" type="checkbox"/>	<input type="checkbox"/>	-	Ввод КЦН по измеряемым напряжениям
КЦН Тср	0,1 – 20,00	1,00	0,01	Уставка по времени срабатывания КЦН, с
КЦН контр. I	<input type="checkbox"/> – <input checked="" type="checkbox"/>	<input type="checkbox"/>	-	Контроль токов вместо РПВ для КЦН при исчезновении всех напряжений
Ввод мгно. сраб. КЦН	<input type="checkbox"/> – <input checked="" type="checkbox"/>	<input type="checkbox"/>	-	Ввод КЦН без выдержки времени

Таблица 3.70 – Логические сигналы КЦН

Тип сигнала	Наименование сигнала	Комментарий
ПО	ПО КЦН $U_{л}<^{1)}$	Пусковой орган снижения линейных напряжений функции КЦН
	ПО КЦН $U_{2}>^{2)}$	Пусковой орган повышения напряжения обратной последовательности функции КЦН
	ПО КЦН $I>^{2)}$	Пусковой орган повышения фазных токов функции КЦН
	ПО КЦН $dIA>^{3)}$	Пусковой орган приращения тока фазы А функции КЦН
	ПО КЦН $dIB>^{3)}$	Пусковой орган приращения тока фазы В функции КЦН
	ПО КЦН $dIC>^{3)}$	Пусковой орган приращения тока фазы С функции КЦН
	ПО КЦН $U_{л}>^{2)}$	Пусковой орган повышения линейных напряжений функции КЦН
	ПО КЦН $U_{2}<^{1)}$	Пусковой орган снижения напряжения обратной последовательности функции КЦН
	Неисправность ТН	Сигнал неисправности ЦН
	Блок. КЦН	Блокирование КЦН
	РПВ	Реле положения выключателя – включено
Вход	Сброс сигнализации	Сброс сигнализации
Выход	Пуск КЦН	Пуск КЦН
	Срабатывание КЦН	Неисправность измерительных цепей напряжения
¹⁾ Коэффициент возврата не более 1,07 ²⁾ Коэффициент возврата не менее 0,93 ³⁾ Коэффициент возврата 1		

3.35.2 Функция КЦН срабатывает с выдержкой времени:

- при снижении всех линейных напряжений ниже 10 В при подключенном источнике питания к шинам. Наличие подключенного источника питания контролируется по сигналу РПВ или по наличию тока через присоединение (программный ключ «КЦН контр. I»);
- при повышении напряжения обратной последовательности выше 10 В.

3.35.3 Программным ключом «Ввод мгн. сраб. КЦН» вводится контроль токов для срабатывания КЦН без выдержки времени.

3.35.4 Для срабатывания функции КЦН без выдержки времени предусмотрен входной подключаемый логический сигнал «Неисправность ТН» (например, для подключения контактов положения автоматического выключателя ЦН).

3.36 Функции сигнализации

3.36.1 Функциональная схема алгоритма сигнализации представлена на рисунке 3.45. Настраиваемые параметры функции сигнализации приведены в таблице 3.71. Входные и выходные сигналы алгоритма сигнализации приведены в таблице 3.72.

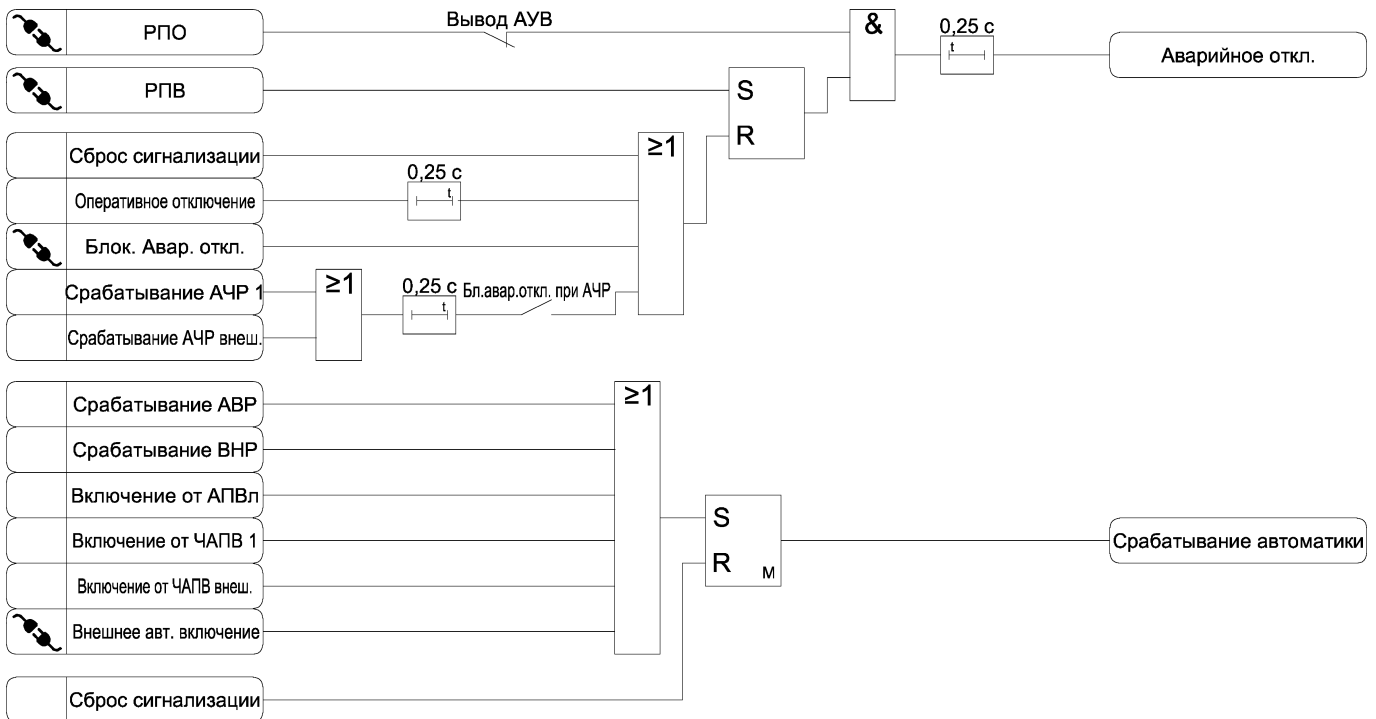


Рисунок 3.45 а) – Функциональная схема алгоритма сигнализации

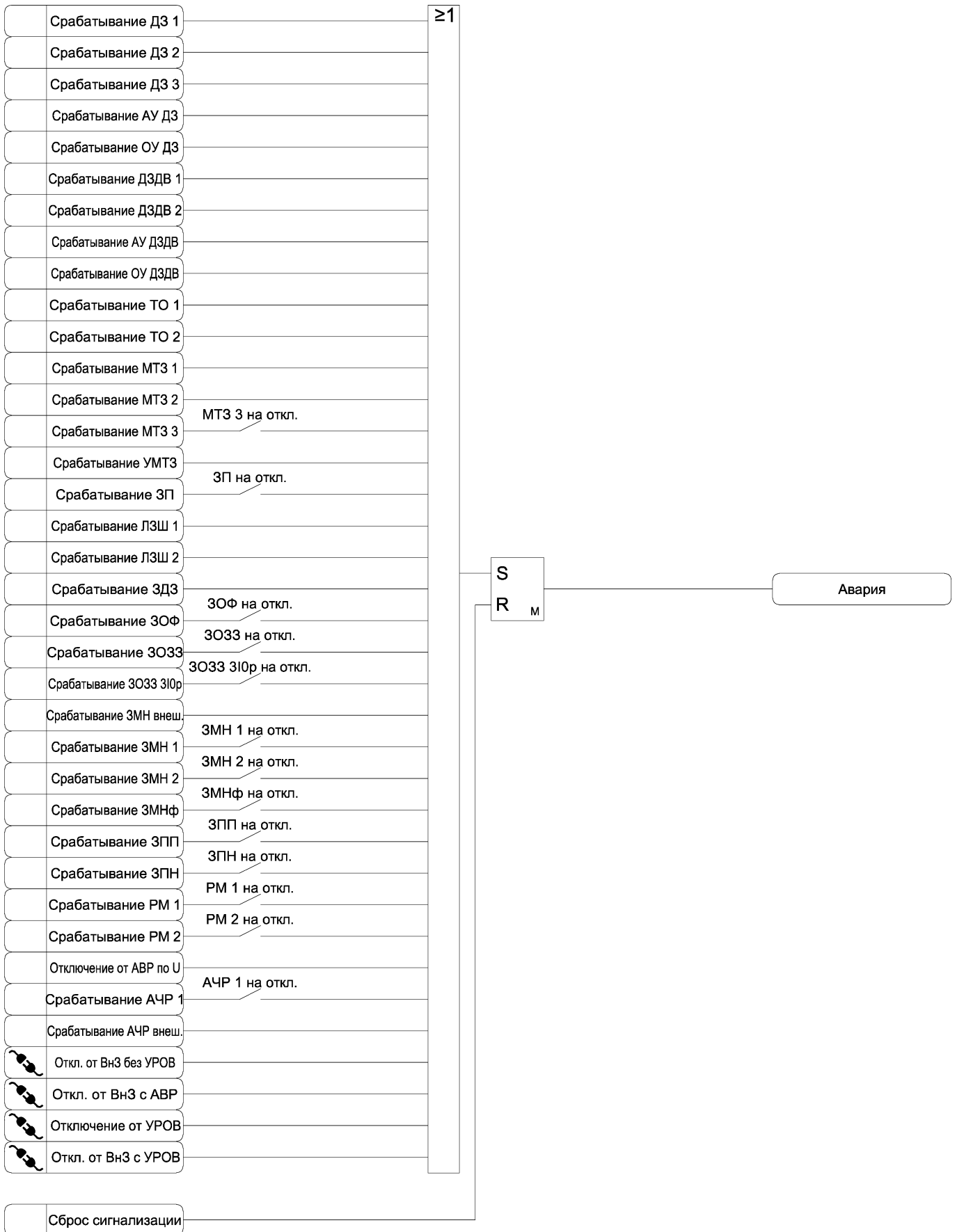


Рисунок 3.45 б) – Функциональная схема алгоритма сигнализации

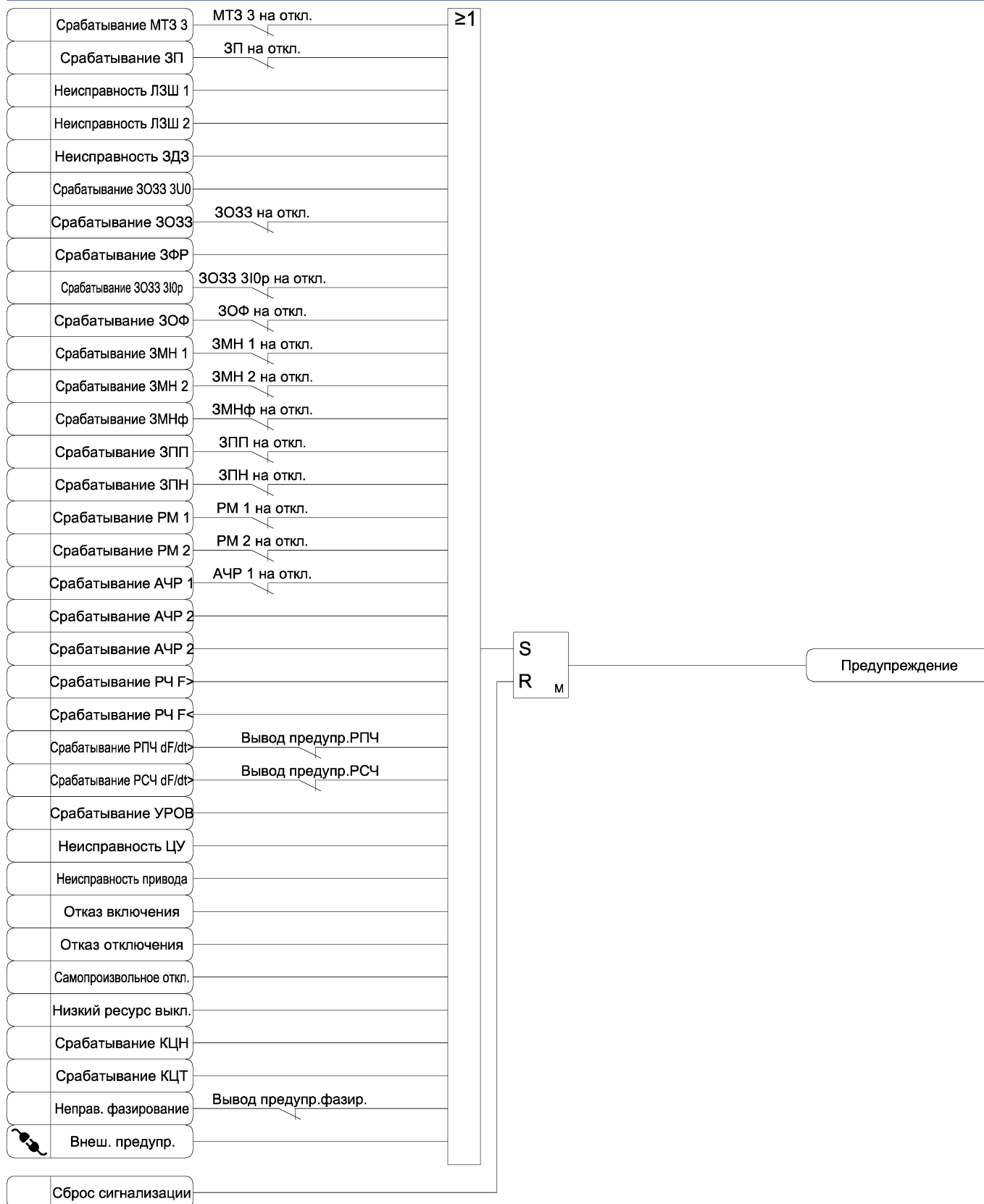



Рисунок 3.45 в) – Функциональная схема алгоритма сигнализации

Таблица 3.71 – Параметры функции сигнализации

Наименование уставки	Диапазон изменения	Значение по умолчанию	Шаг изменения	Комментарий
Бл.авар.откл. при АЧР	<input type="checkbox"/> – <input checked="" type="checkbox"/>	<input type="checkbox"/>	-	Блокирование сигнализации аварийного отключения при АЧР
Вывод предупр.фазир.	<input type="checkbox"/> – <input checked="" type="checkbox"/>	<input type="checkbox"/>	-	Вывод сигнализации неправильного фазирования
Вывод предупр.РПЧ	<input type="checkbox"/> – <input checked="" type="checkbox"/>	<input type="checkbox"/>	-	Вывод действия РПЧ на предупредительную сигнализацию
Вывод предупр.РСЧ	<input type="checkbox"/> – <input checked="" type="checkbox"/>	<input type="checkbox"/>	-	Вывод действия РСЧ на предупредительную сигнализацию

Таблица 3.72 – Логические сигналы алгоритма сигнализации

Тип сигнала	Наименование сигнала	Комментарий
	РПВ	Реле положения выключателя – включено
	РПО	Реле положения выключателя – отключено
	Откл. от ВнЗ с АВР	Пуск АВР от внешней защиты
	Отключение от УРОВ	Отключение от УРОВ нижестоящих защит
	Откл. от ВнЗ с УРОВ	Отключение выключателя от внешней защиты с действием на УРОВ
	Откл. от ВнЗ без УРОВ	Отключение выключателя от внешней защиты без действия на УРОВ
	Внешнее авт. включение	Сигнал включения выключателя от внешних устройств автоматики
	Блок. Авар. откл.	Сигнал блокирования сигнализации аварийного отключения
	Внеш. предупр.	Внешний сигнал срабатывания предупредительной сигнализации
Вход	Срабатывание ДЗ 1	Срабатывание ДЗ 1
	Срабатывание ДЗ 2	Срабатывание ДЗ 2
	Срабатывание ДЗ 3	Срабатывание ДЗ 3
	Срабатывание АУ ДЗ	Срабатывание автоматически ускоряемой ступени ДЗ
	Срабатывание ОУ ДЗ	Срабатывание оперативно ускоряемой ступени ДЗ
	Срабатывание ДЗДВ 1	Срабатывание ДЗДВ 1
	Срабатывание ДЗДВ 2	Срабатывание ДЗДВ 2
	Срабатывание АУ ДЗДВ	Срабатывание автоматически ускоряемой ступени ДЗДВ
	Срабатывание ОУ ДЗДВ	Срабатывание оперативно ускоряемой ступени ДЗДВ
	Срабатывание ТО 1	Срабатывание ТО 1
	Срабатывание ТО 2	Срабатывание ТО 2
	Срабатывание МТЗ 1	Срабатывание МТЗ 1
	Срабатывание МТЗ 2	Срабатывание МТЗ 2
	Срабатывание МТЗ 3	Срабатывание МТЗ 3
	Срабатывание УМТЗ	Срабатывание УМТЗ
	Срабатывание ЗП	Срабатывание ЗП
	Срабатывание ЛЗШ 1	Срабатывание ЛЗШ 1
	Неисправность ЛЗШ 1	Неисправность ЛЗШ 1
	Срабатывание ЛЗШ 2	Срабатывание ЛЗШ 2
Неисправность ЛЗШ 2	Неисправность ЛЗШ 2	

Продолжение таблицы 3.72

Тип сигнала	Наименование сигнала	Комментарий
Вход	Срабатывание ЗДЗ	Срабатывание ЗДЗ
	Неисправность ЗДЗ	Неисправность ЗДЗ
	Срабатывание ЗОЗЗ	Срабатывание ЗОЗЗ
	Срабатывание ЗОЗЗ ЗУ0	Срабатывание сигнализации наличия напряжения ЗУ0
	Срабатывание ЗОЗЗ ЗЮр	Срабатывание ЗОЗЗ по расчетному току нулевой последовательности
	Срабатывание ЗФР	Срабатывание ЗФР
	Срабатывание ЗОФ	Срабатывание ЗОФ
	Срабатывание КЦТ	Неисправность измерительных цепей тока
	Срабатывание РМ 1	Срабатывание первой ступени защиты по направлению мощности
	Срабатывание РМ 2	Срабатывание второй ступени защиты по направлению мощности
	Срабатывание ЗПН	Срабатывание ЗПН
	Срабатывание ЗМН 1	Срабатывание ЗМН 1
	Срабатывание ЗМН 2	Срабатывание ЗМН 2
	Срабатывание ЗМНф	Срабатывание ЗМН по фазным напряжениям
	Срабатывание ЗМН внеш.	Срабатывание групповой ЗМН
	Срабатывание ЗПП	Срабатывание ЗПП
	Срабатывание УРОВ	Срабатывание УРОВ
	Отключение от АВР по U	Отключение выключателя ввода от АВР по исчезновению напряжения
	Срабатывание АВР	Срабатывание АВР
	Срабатывание ВНР	Срабатывание ВНР
	Включение от АПВл	Включение выключателя от функции АПВ линии
	Срабатывание АЧР 1	Срабатывание АЧР 1
	Включение от ЧАПВ 1	Включение выключателя от ЧАПВ 1
	Срабатывание АЧР 2	Срабатывание АЧР 2
	Включение от ЧАПВ 2	Включение выключателя от ЧАПВ 2
	Срабатывание АЧР 3	Срабатывание АЧР 3
	Включение от ЧАПВ 3	Включение выключателя от ЧАПВ 3
	Срабатывание АЧР внеш.	Срабатывание внешнего АЧР
	Включение от ЧАПВ внеш.	Включение выключателя от внешнего ЧАПВ
	Срабатывание РЧ F>	Срабатывание защиты от повышения частоты
	Срабатывание РЧ F<	Срабатывание защиты от снижения частоты
	Срабатывание РПЧ dF/dt>	Срабатывание защиты по скорости повышения частоты
	Срабатывание РСЧ dF/dt>	Срабатывание защиты по скорости снижения частоты
Оперативное включение	Сигнал оперативного включения выключателя	
Оперативное отключение	Сигнал оперативного отключения выключателя	
Неисправность ЦУ	Неисправность цепей управления выключателем	
Неисправность привода	Неисправность привода выключателя	
Отказ включения	Отказ включения выключателя – команда включения не выполнена	

Продолжение таблицы 3.72

Тип сигнала	Наименование сигнала	Комментарий
Вход	Отказ отключения	Отказ отключения выключателя – команда отключения не выполнена
	Самопроизвольное откл.	Отключение выключателя без команды управления
	Низкий ресурс выкл.	Низкий остаточный ресурс выключателя
	Срабатывание КЦН	Неисправность измерительных цепей напряжения
	Неправ. фазирование	Сигнал неправильного фазирования цепей тока или напряжения
	Сброс сигнализации	Сброс сигнализации
Выход	Аварийное откл.	Аварийное отключение выключателя
	Предупреждение	Срабатывание предупредительной сигнализации
	Авария	Срабатывание аварийной сигнализации
	Срабатывание автоматики	Срабатывание автоматики

3.36.2 Сигнализация положения выключателя осуществляется с помощью двух сигнальных ламп, включенных через контакты РПВ и РПО. В ряде случаев предусматривают сигнализацию автоматических переключений выключателя. Сигнальная лампа горит ровным светом в случае оперативного включения/отключения и мигает, в случае автоматического включения/отключения.

3.36.3 Сигнализация отключения от защит достигается за счет подключения лампы отключенного положения выключателя к шинке мигающего света выходным реле устройства «Аварийное откл.».

3.36.4 В устройстве предусмотрено формирование сигналов аварийного отключения выключателя («Аварийное откл.»), срабатывания защит («Авария»), срабатывания автоматики («Срабатывание автоматики») и срабатывания предупредительной сигнализации («Предупреждение»). При формировании сигналов «Авария» и «Предупреждение» на лицевой панели пульта загораются соответствующие светодиоды.

3.36.5 Сброс сигнализации осуществляется кнопкой «СБРОС» на лицевой панели пульта, командой АСУ или по входному подключаемому логическому сигналу «Сброс сигнализации» (см. рисунок 3.46).



Рисунок 3.46 – Функциональная схема алгоритма сброса сигнализации


3.37 Определение места повреждения (ОМП)

3.37.1 Настраиваемые параметры функции ОМП приведены в таблице 3.73. Входные и выходные сигналы алгоритма ОМП приведены в таблице 3.74.

Таблица 3.73 – Параметры ОМП

Наименование уставки	Диапазон изменения	Значение по умолчанию	Шаг изменения	Комментарий
Защита от повышения частоты				
Ввод ОМП	<input type="checkbox"/> – <input checked="" type="checkbox"/>	<input type="checkbox"/>	-	Ввод ОМП
ОМП кол-во участков	1 – 8	1	1	Количество однородных участков линии
ОМП L уч.1	0,01 – 50,00	10,00	0,01	Длина первого участка линии, км
ОМП Худ. уч.1	0,010 – 10,000	0,400	0,001	Удельное реактивное сопротивление первого участка линии, Ом/км
ОМП L уч.2	0,01 – 50,00	10,00	0,01	Длина второго участка линии, км
ОМП Худ. уч.2	0,010 – 10,000	0,400	0,001	Удельное реактивное сопротивление второго участка линии, Ом/км
ОМП L уч.3	0,01 – 50,00	10,00	0,01	Длина третьего участка линии, км
ОМП Худ. уч.3	0,010 – 10,000	0,400	0,001	Удельное реактивное сопротивление третьего участка линии, Ом/км
ОМП L уч.4	0,01 – 50,00	10,00	0,01	Длина четвертого участка линии, км
ОМП Худ. уч.4	0,010 – 10,000	0,400	0,001	Удельное реактивное сопротивление четвертого участка линии, Ом/км
ОМП L уч.5	0,01 – 50,00	10,00	0,01	Длина пятого участка линии, км
ОМП Худ. уч.5	0,010 – 10,000	0,400	0,001	Удельное реактивное сопротивление пятого участка линии, Ом/км
ОМП L уч.6	0,01 – 50,00	10,00	0,01	Длина шестого участка линии, км
ОМП Худ. уч.6	0,010 – 10,000	0,400	0,001	Удельное реактивное сопротивление шестого участка линии, Ом/км
ОМП L уч.7	0,01 – 50,00	10,00	0,01	Длина седьмого участка линии, км
ОМП Худ. уч.7	0,010 – 10,000	0,400	0,001	Удельное реактивное сопротивление седьмого участка линии, Ом/км
ОМП L уч.8	0,01 – 50,00	10,00	0,01	Длина восьмого участка линии, км
ОМП Худ. уч.8	0,010 – 10,000	0,400	0,001	Удельное реактивное сопротивление восьмого участка линии, Ом/км
ОМП по ДЗ 2	<input type="checkbox"/> – <input checked="" type="checkbox"/>	<input type="checkbox"/>	-	Работа ОМП при пуске ДЗ 2
ОМП по ДЗ 3	<input type="checkbox"/> – <input checked="" type="checkbox"/>	<input type="checkbox"/>	-	Работа ОМП при пуске ДЗ 3
ОМП по ТО 2	<input type="checkbox"/> – <input checked="" type="checkbox"/>	<input type="checkbox"/>	-	Работа ОМП при пуске ТО 2
ОМП по МТЗ 2	<input type="checkbox"/> – <input checked="" type="checkbox"/>	<input type="checkbox"/>	-	Работа ОМП при пуске МТЗ 2
ОМП по МТЗ 3	<input type="checkbox"/> – <input checked="" type="checkbox"/>	<input type="checkbox"/>	-	Работа ОМП при пуске МТЗ 3

Таблица 3.74 – Логические сигналы ОМП

Тип сигнала	Наименование сигнала	Комментарий
	Пуск ОМП	Пуск ОМП от внешних защит
	ОМП на дисплей	Вывод результата ОМП на дисплей устройства
	Сброс результата ОМП	Сброс результата ОМП
Вход	Пуск ДЗ 1	Пуск ДЗ 1
	Пуск ДЗ 2	Пуск ДЗ 2
	Пуск ДЗ 3	Пуск ДЗ 3
	Пуск ТО 1	Пуск ТО 1
	Пуск ТО 2	Пуск ТО 2
	Пуск МТЗ 1	Пуск МТЗ 1
	Пуск МТЗ 2	Пуск МТЗ 2
	Пуск МТЗ 3	Пуск МТЗ 3
Выход	ОМП L, км	Расстояние до места повреждения, км
	ОМП Z, Ом	Сопротивление до места повреждения, Ом
	ОМП Контур ABC	КЗ в контурах ABC
	ОМП Контур AB	КЗ в контуре AB
	ОМП Контур BC	КЗ в контуре BC
	ОМП Контур CA	КЗ в контуре CA
	ОМП Результат готов	Сигнал готовности результата ОМП. Сбрасывается при сбросе сигнализации.
	ОМП Недостоверность	Недостоверность результата ОМП

3.37.2 Функция ОМП предназначена для определения расстояния до места двухфазных и трехфазных КЗ на линиях односторонним и двусторонним питанием. Функция ОМП вводится программным ключом «Ввод ОМП».

Расчет выполняется при пуске ДЗ 1, ДЗ 2 (программный ключ «ОМП по ДЗ 2»), ДЗ 3 (программный ключ «ОМП по ДЗ 3»), ТО 1, ТО 2(программный ключ «ОМП по ТО 2»), МТЗ 1, МТЗ 2 (программный ключ «ОМП по МТЗ 2») или МТЗ 3 (программный ключ «ОМП по МТЗ 3»). Предусмотрен пуск ОМП от внешних защит по сигналу "Пуск ОМП". Время фиксации параметров КЗ выбирается автоматически, когда результат наиболее достоверен.

3.37.3 Расстояние до места КЗ, поврежденные фазы и признак достоверности отображается во вкладке "Результат ОМП" дисплея устройства и в программе «KIT.Connect». Результат ОМП сбрасывается при повторном пуске защит или по сигналу «Сброс результата ОМП».

3.37.4 Результат ОМП записывается в архив событий устройства.

3.37.5 Определение вида короткого замыкания происходит согласно блок-схеме на рисунке 3.47.

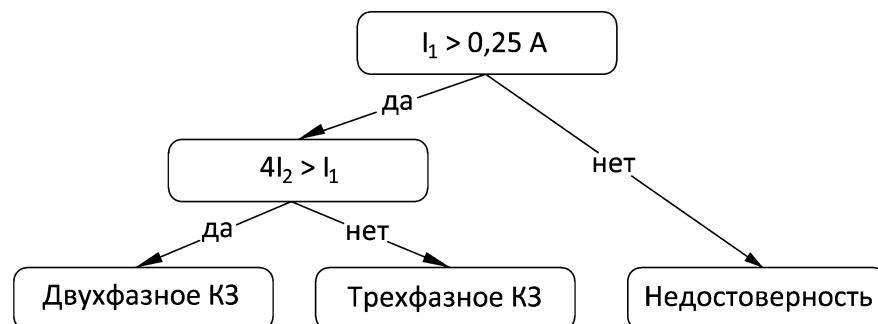


Рисунок 3.47 – Блок-схема определения вида короткого замыкания

3.37.6 Для двухфазного КЗ поврежденные фазы выбираются по максимальному действующему значению фазного тока, для трехфазного КЗ поврежденными считаются все три фазы, расчет выполняется для контура АВ.

3.37.7 В устройстве предусмотрена работа на неоднородных линиях на которых удельное реактивное сопротивление может сильно различаться (например, на кабельно-воздушных линиях).

3.37.8 На однородных линиях («ОМП кол-во участков» = 1) расчет расстояния производится по формуле:

$$L_{\text{ОМП}} = \frac{\operatorname{Im} \left(\frac{\bar{U}_{\Phi 12} \cdot K_{\text{ТН}}}{(\bar{I}_{\Phi 1} - \bar{I}_{\Phi 2}) \cdot K_{\text{ТТ}}} \right)}{X_{\text{уд}}} \quad (3.19)$$

где $\bar{U}_{\Phi 12}$ – вторичное значение линейного напряжения поврежденного контура;

$\bar{I}_{\Phi 1}, \bar{I}_{\Phi 2}$ – вторичные значения фазных токов поврежденного контура.

$K_{\text{ТН}}$ – коэффициент трансформации трансформатора напряжения;

$K_{\text{ТТ}}$ – коэффициент трансформации трансформаторов тока;

$X_{\text{уд}}$ – удельное реактивное сопротивление участка линии, Ом/км.

3.37.9 На неоднородных линиях («ОМП кол-во участков» > 1) расчет выполняется по методу «мысленного переноса прибора».

3.38 Переключение групп уставок

3.38.1 В устройстве реализовано две группы уставок.

3.38.2 Переключение между группами уставок осуществляется подачей сигналов на подключаемые логические входы «Группа уставок 1» и «Группа уставок 2».

3.38.3 Переключение группы уставок блокируется при пуске функций защит и автоматики, имеющих две группы уставок

3.39 Регистрация событий и аварий

3.39.1 В устройстве реализована функция хранения в энергонезависимой памяти регистрируемых событий и аварий.

Подробное описание архивов событий и аварий приведено в руководстве по эксплуатации ТРБН.656122.001 РЭ.

3.39.2 В устройстве реализована функция регистрации и хранения в энергонезависимой памяти измеряемых и расчетных параметров сети при последнем аварийном отключении выключателя.

3.40 Осциллографирование аварийных событий

3.40.1 В устройстве реализована функция осциллографирования аварийных событий. Пуск осциллографа происходит при пуске функций защит и автоматики.

3.40.2 Длительность осциллограммы задается уставкой «Тосц» (значение по умолчанию 5,00 с, диапазон регулирования от 1,00 до 30,00 с).

3.40.3 Состав осциллограмм предварительно настроен на заводе-изготовителе и частично может быть изменен пользователем с помощью программного комплекса «KIT.Connect».

3.40.4 Пуск осциллографа осуществляется при пуске и срабатываний функций защит и автоматики.

Для внешнего пуска осциллографа предусмотрен входной подключаемый сигнал «Пуск осциллографа».

3.40.5 Подробное описание функции осциллографирования аварийных событий приведено в руководстве по эксплуатации ТРБН.656122.001 РЭ.

3.41 Функция измерения

3.41.1 Устройство обеспечивает измерение и вычисление параметров сети для отображения на дисплее пульта, в программном комплексе «KIT.Connect» и для передачи в АСУ.

3.41.2 Перечень измеряемых параметров приведен в таблице 3.75. Отображение и передача в АСУ измеряемых и вычисленных параметров сети осуществляется для первой гармонической составляющей токов и напряжений.

Таблица 3.75 – Параметры сети

Наименование параметра	Комментарий	Передача в АСУ
IA	Ток фазы А, А	Да
IB	Ток фазы В, А	Да
IC	Ток фазы С, А	Да
UA	Напряжение фазы А, В	Да
UB	Напряжение фазы В, В	Да
UC	Напряжение фазы С, В	Да
UAB	Линейное напряжение фаз АВ, В	Да
UBC	Линейное напряжение фаз ВС, В	Да
UCA	Линейное напряжение фаз СА, В	Да
Uкн	Напряжение Uкн, В	Да
I1	Ток прямой последовательности, А	Да
I2	Ток обратной последовательности, А	Да
I2/I1	Коэффициент несимметрии токов по обратной последовательности	Нет
3I0	Ток нулевой последовательности, А	Да
ВГ 3I0	Высшие гармоники тока нулевой последовательности, А	Да
U1	Напряжение прямой последовательности, В	Да
U2	Напряжение обратной последовательности, В	Да
3U0	Напряжение нулевой последовательности, В	Да
F	Частота сети, Гц	Да
dF/dt	Скорость изменения частоты сети, Гц	Нет
P	Активная мощность, кВт	Да
Q	Реактивная мощность, квар	Да
S	Полная мощность, кВА	Да
cos(φ)	Коэффициент мощности	Да
ZAB	Сопrotивление контура АВ	Нет
ZBC	Сопrotивление контура ВС	Нет
ZCA	Сопrotивление контура СА	Нет
ZA	Сопrotивление контура А	Нет
ZB	Сопrotивление контура В	Нет
ZC	Сопrotивление контура С	Нет

3.41.3 Для параметров, передаваемых в АСУ предусмотрено усреднение и прорезживание с периодом, задаваемым уставкой «АСУ Туср» (значение по умолчанию 0,50 с, диапазон регулирования от 0,00 до 5,00 с).

3.42 Самодиагностика

3.42.1 В процессе эксплуатации устройства осуществляется непрерывный контроль его работоспособности.

3.42.2 Контроль работоспособности устройства осуществляется по светодиоду «РАБОТА» на лицевой панели пульта, а также по контактам выходного реле «K5 Отказ».

При выявлении функцией самодиагностики неисправности, препятствующей работе устройства светодиод «РАБОТА» на лицевой панели пульта гаснет, контакты выходного реле «K5 Отказ» замыкаются, срабатывание остальных выходных реле блокируется.

3.42.3 В устройстве предусмотрена индикация наличия оперативного питания по светодиоду «ПИТАНИЕ» на лицевой панели пульта. При снижении напряжения оперативного питания ниже (165 ± 5) В светодиод «ПИТАНИЕ» гаснет.

ПРИЛОЖЕНИЕ А
(справочное)
Функциональные схемы алгоритмов устройства

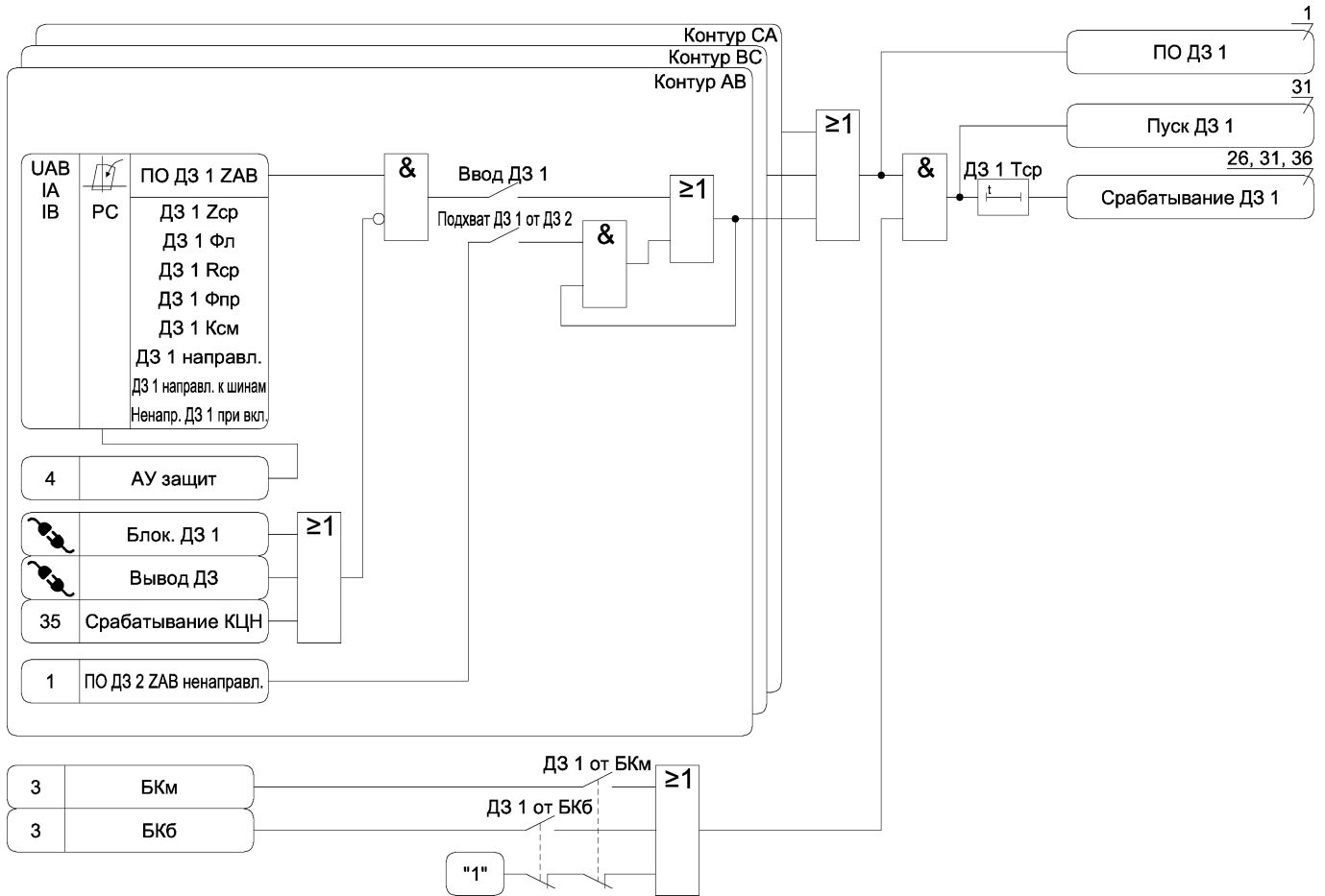


Рисунок А.1 а) – Функциональная схема алгоритма ДЗ

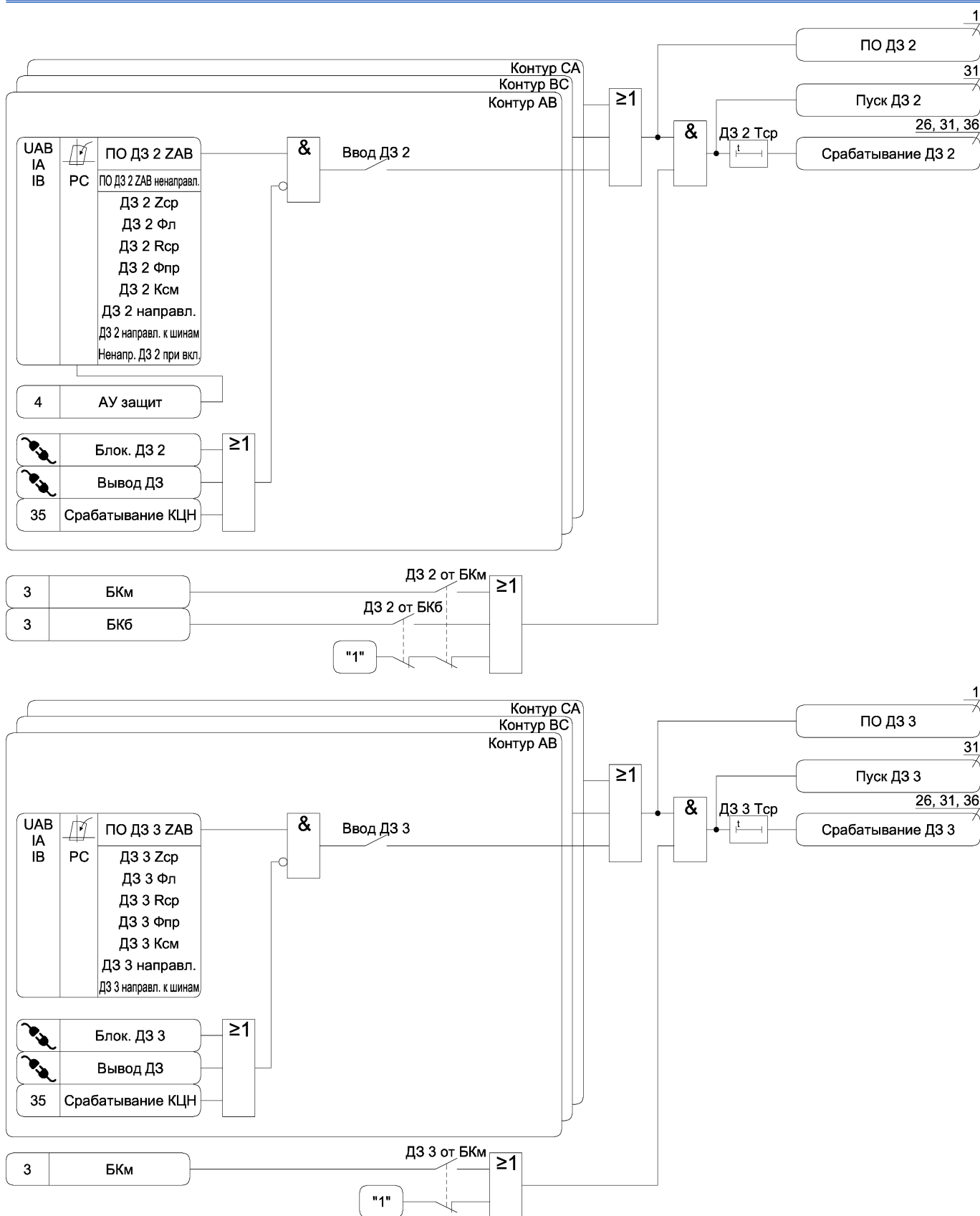


Рисунок А.1 б) – Функциональная схема алгоритма ДЗ

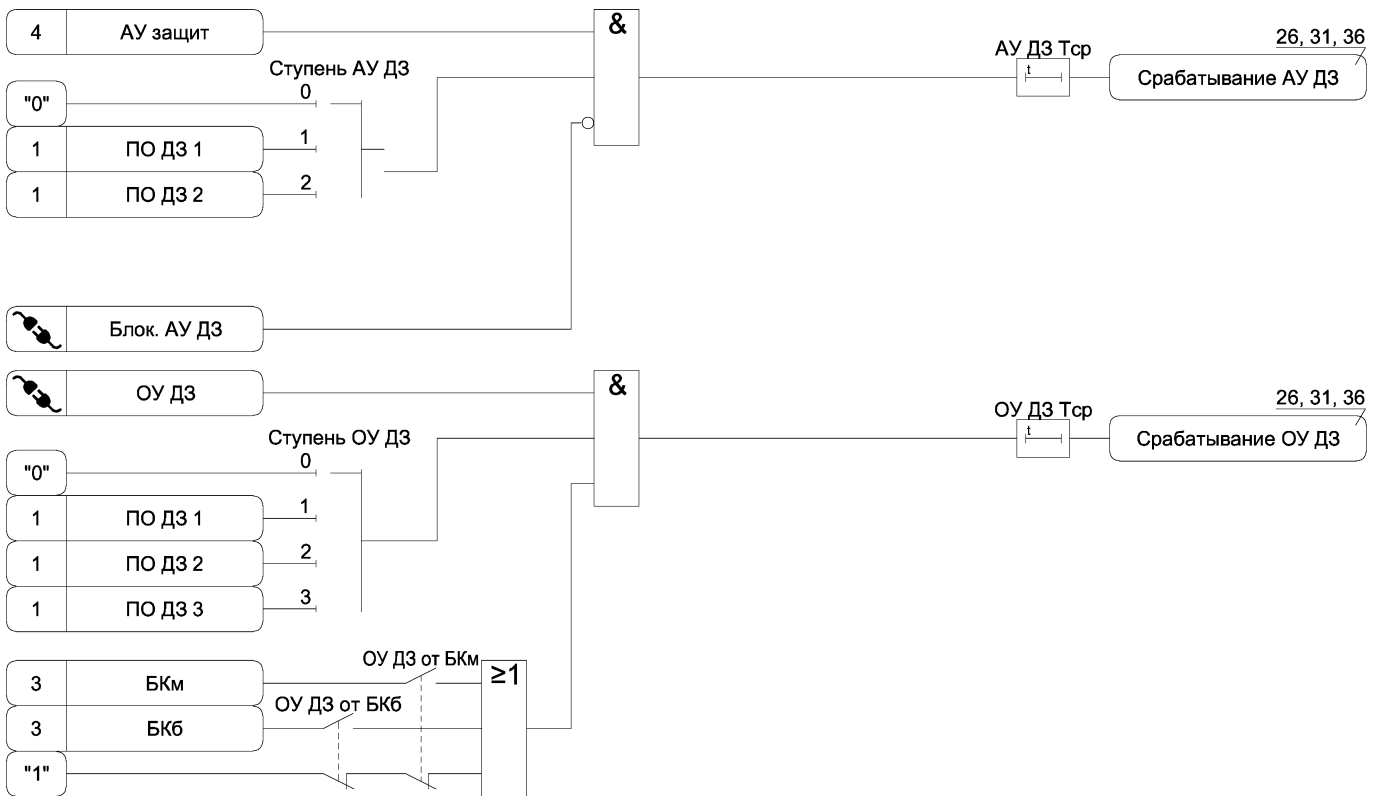


Рисунок А.1 в) – Функциональная схема алгоритма ДЗ

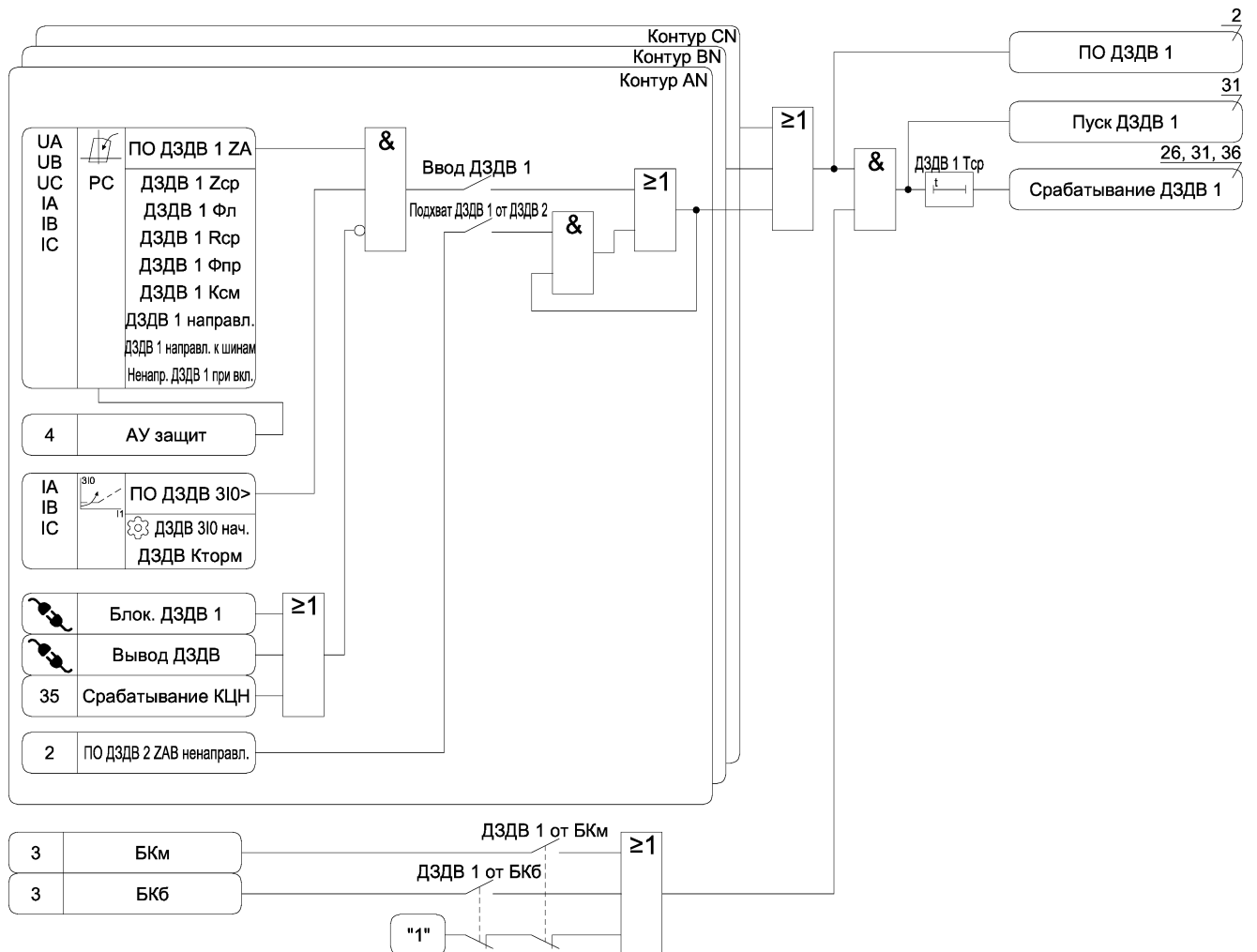


Рисунок А.2 а) – Функциональная схема алгоритма ДЗДВ

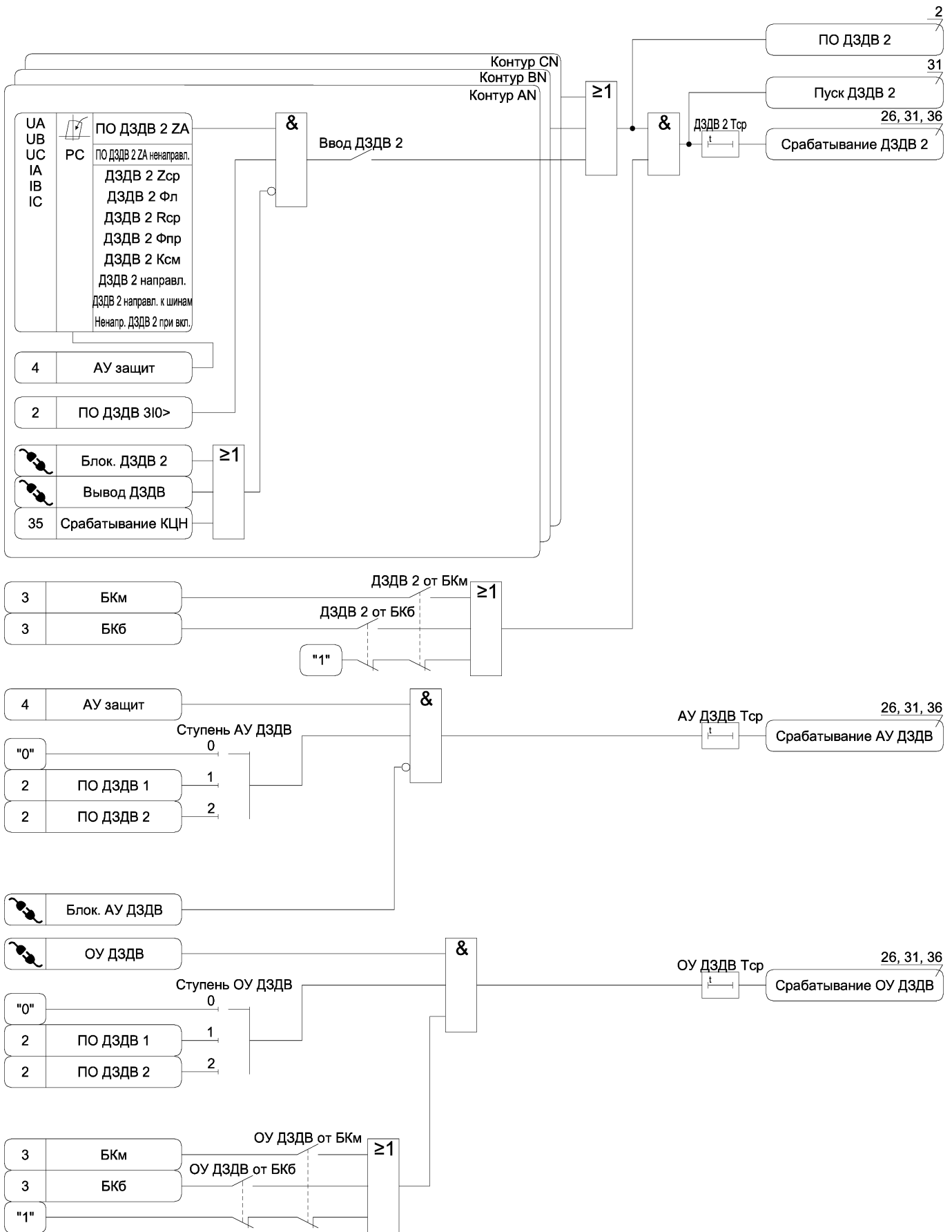


Рисунок А.2 б) – Функциональная схема алгоритма ДЗДВ

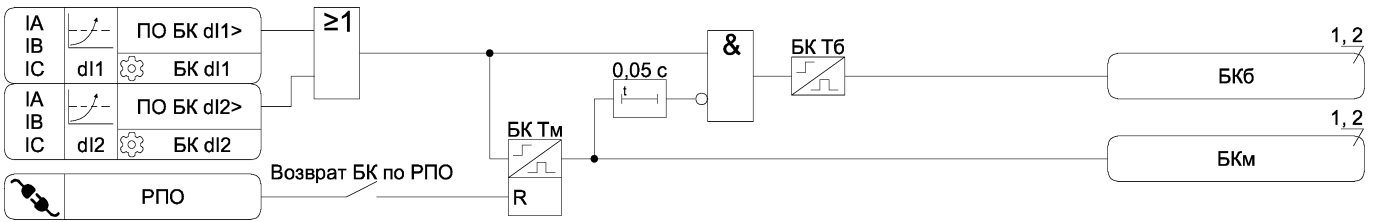


Рисунок А.3 – Функциональная схема алгоритма БК

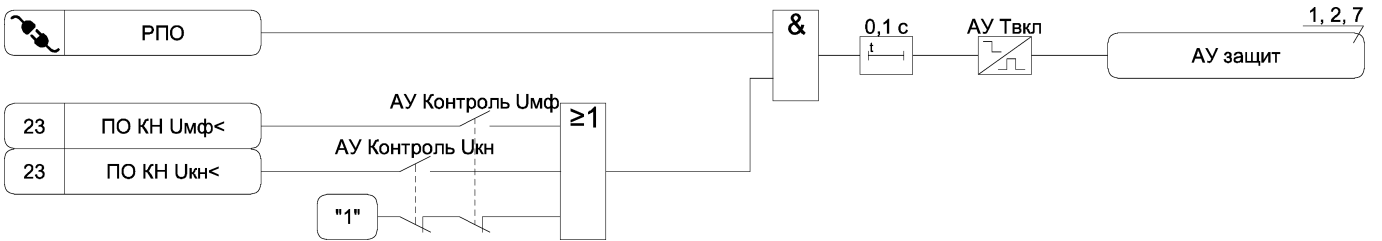


Рисунок А.4 – Функциональная схема алгоритма распознавания включения линии

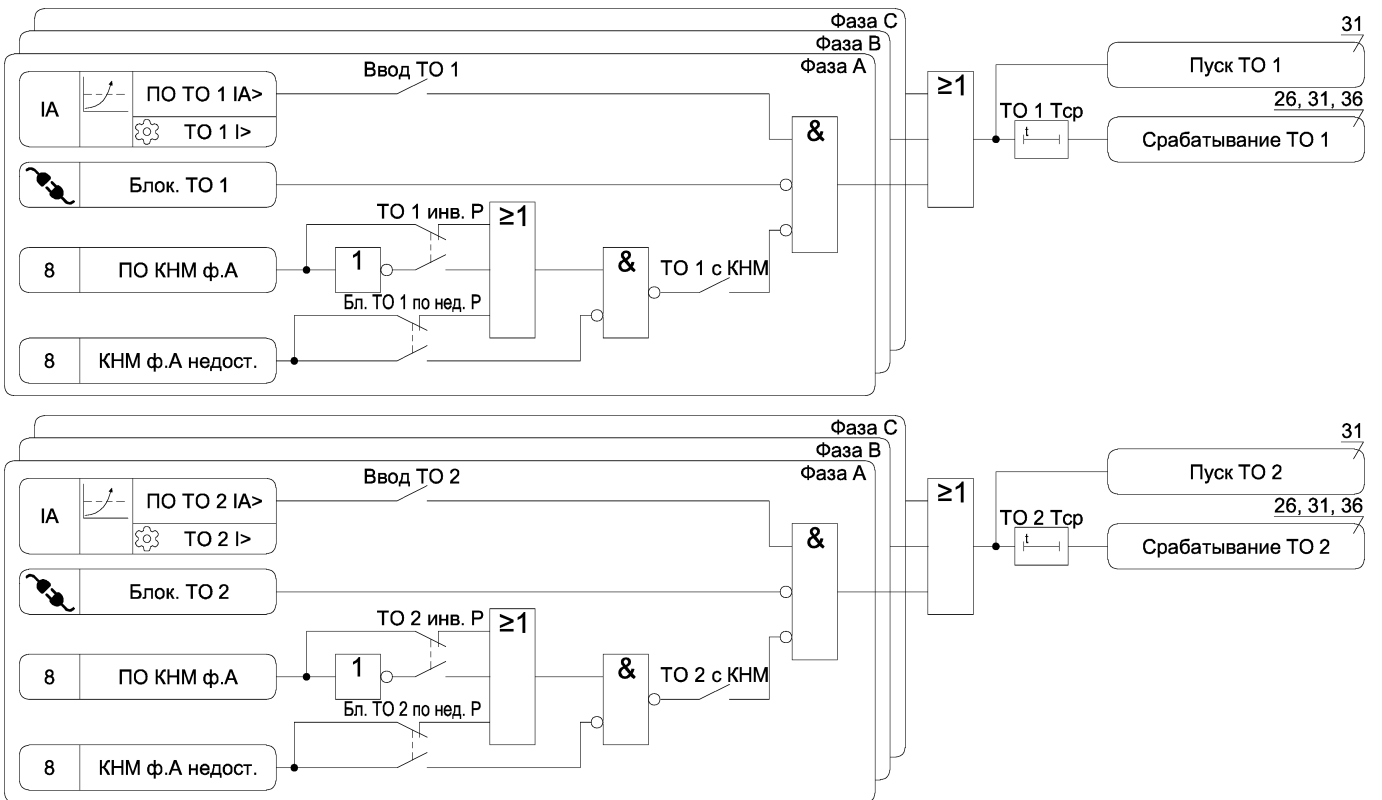


Рисунок А.5 – Функциональная схема алгоритма ТО

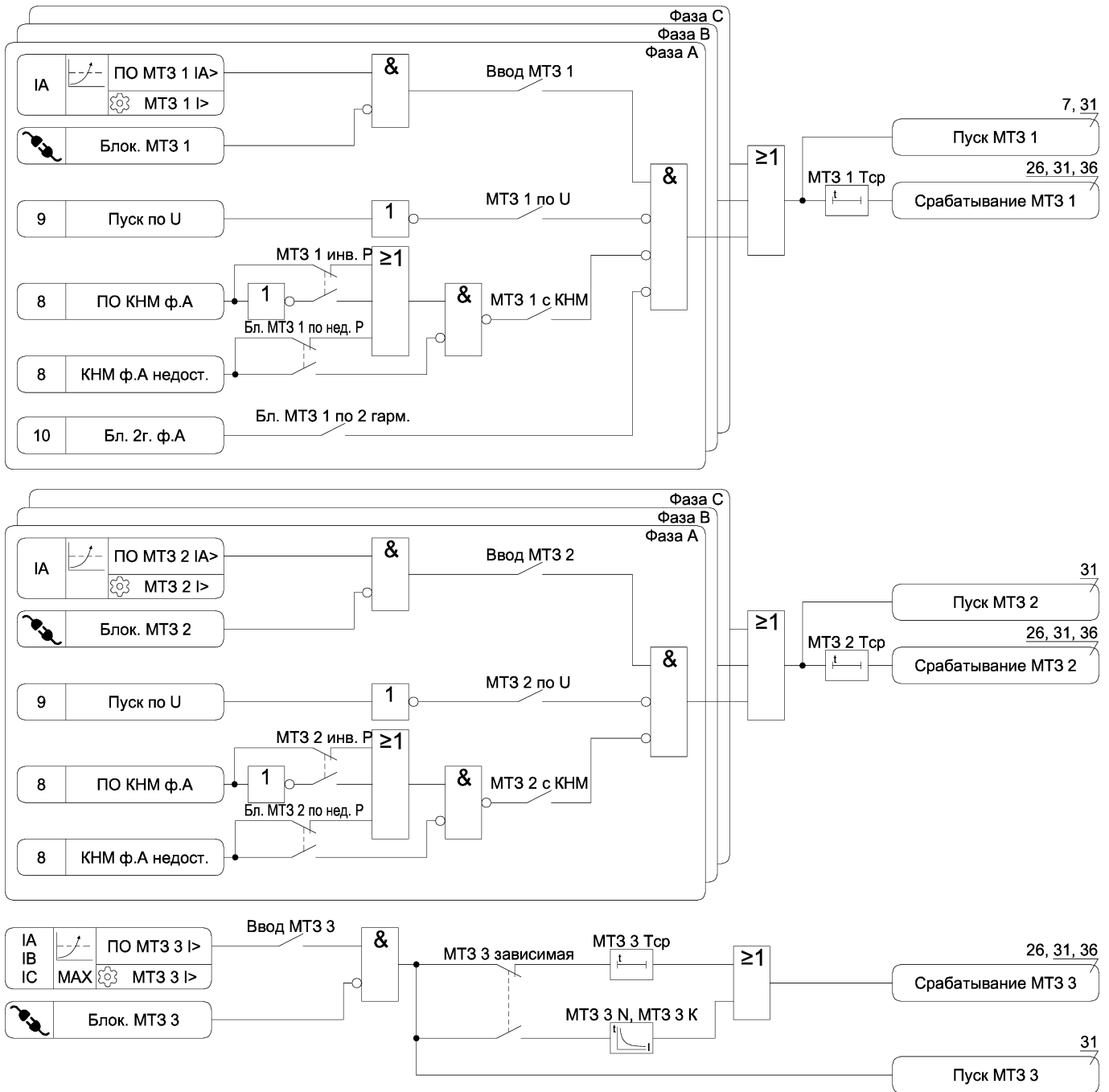


Рисунок А.6 – Функциональная схема алгоритма МТЗ

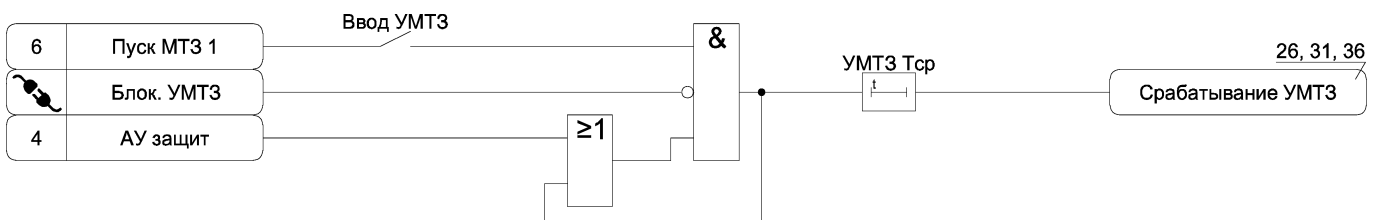


Рисунок А.7 – Функциональная схема алгоритма УМТЗ

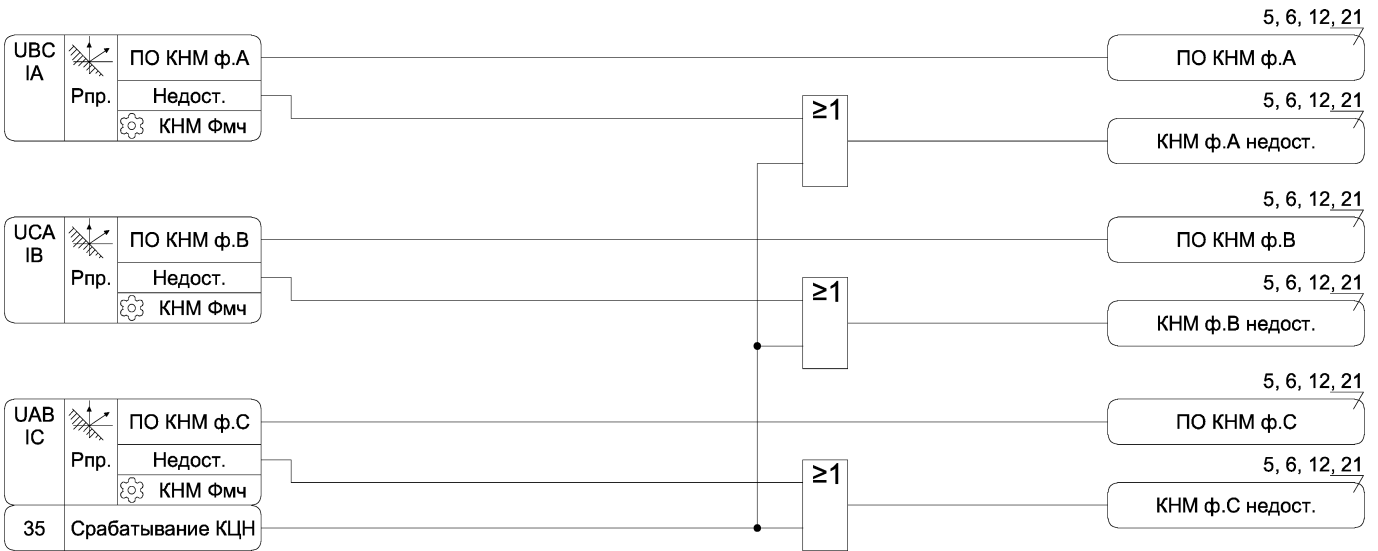


Рисунок А.8 – Функциональная схема алгоритма КНМ

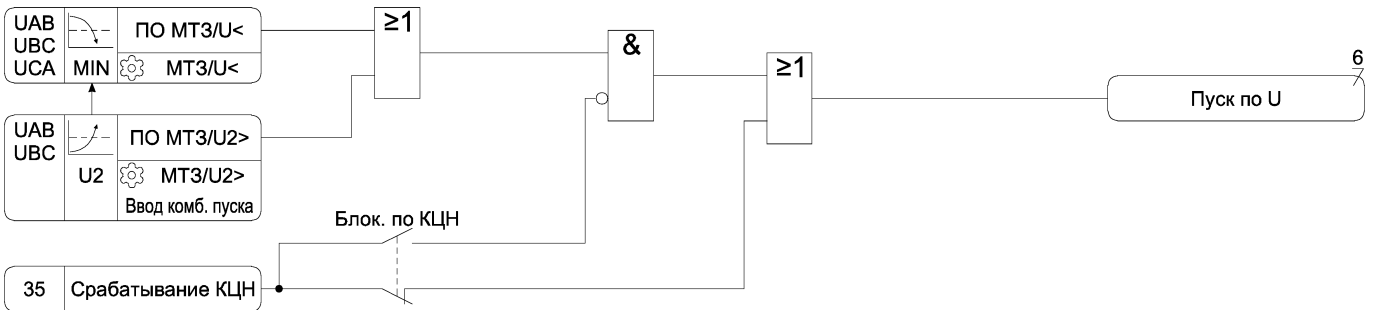


Рисунок А.9 – Функциональная схема алгоритма пуска по напряжению МТЗ

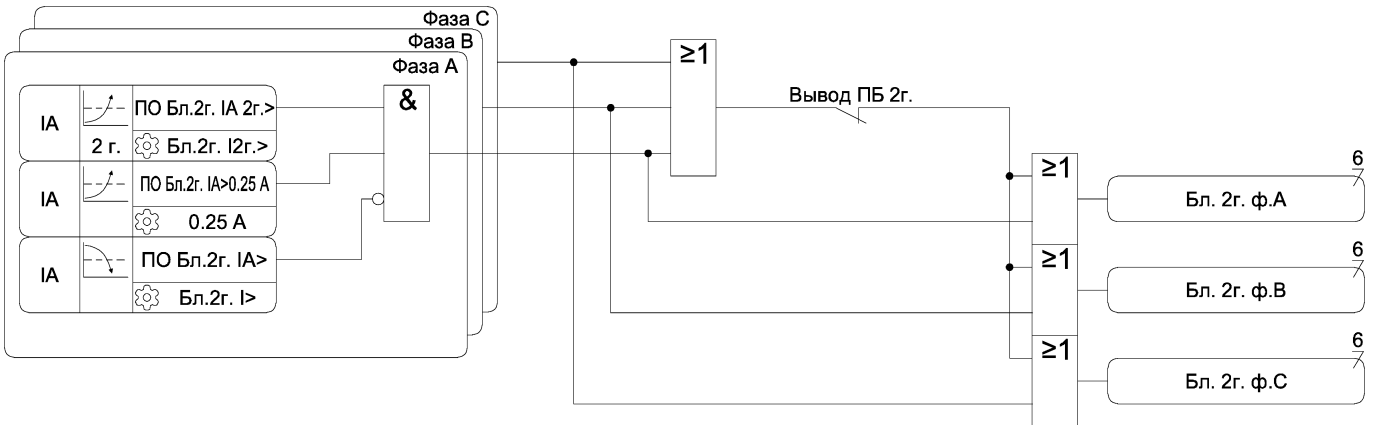


Рисунок А.10 – Функциональная схема алгоритма блокировки по второй гармонике

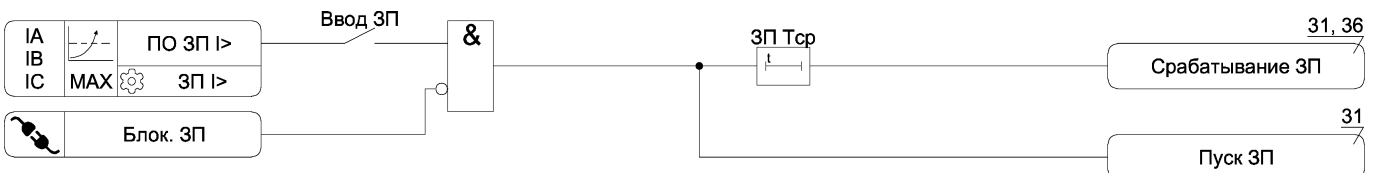


Рисунок А.11 – Функциональная схема алгоритма ЗП

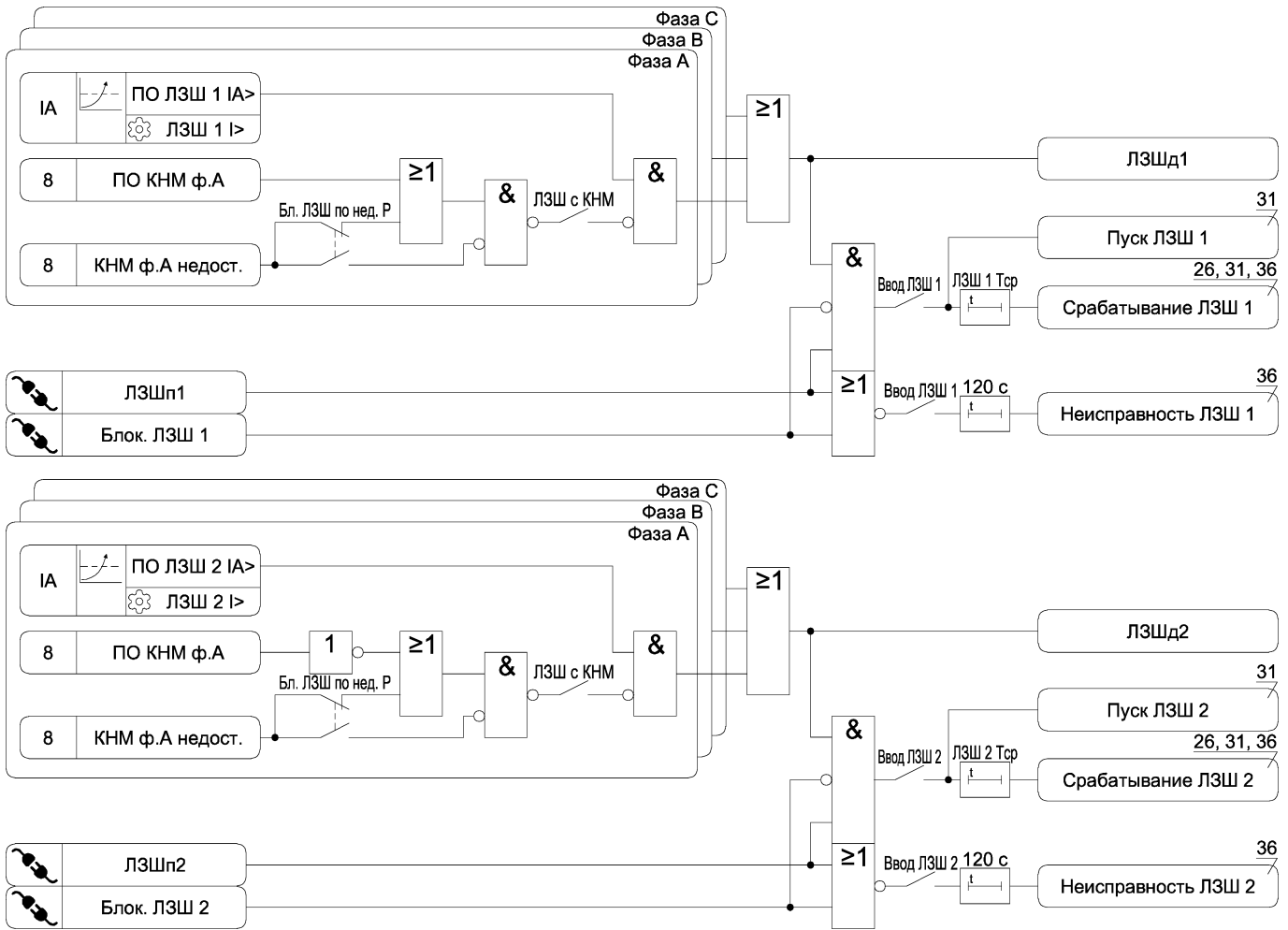


Рисунок А.12 – Функциональная схема алгоритма ЛЗШ

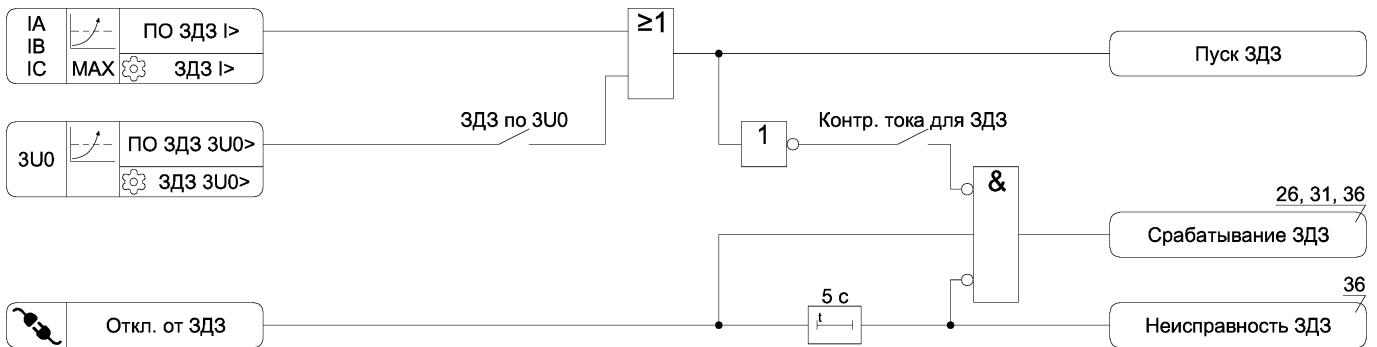


Рисунок А.13 – Функциональная схема алгоритма ЗДЗ

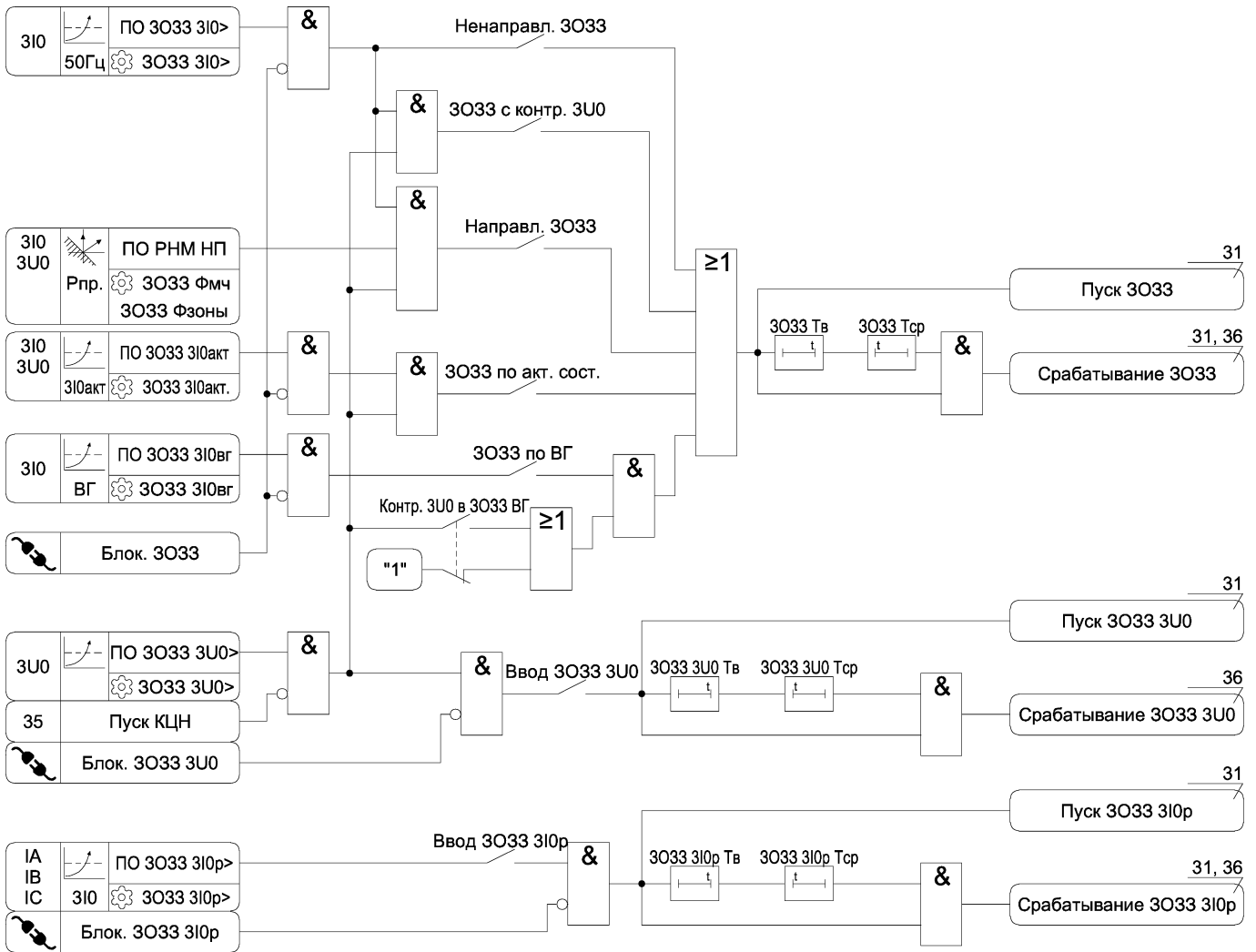


Рисунок А.14 – Функциональная схема алгоритма ЗОЗЗ

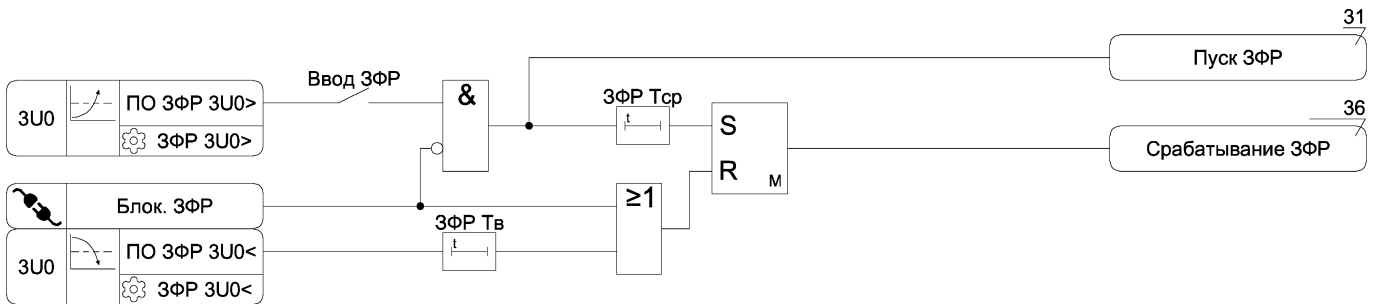


Рисунок А.15 – Функциональная схема алгоритма ЗФР

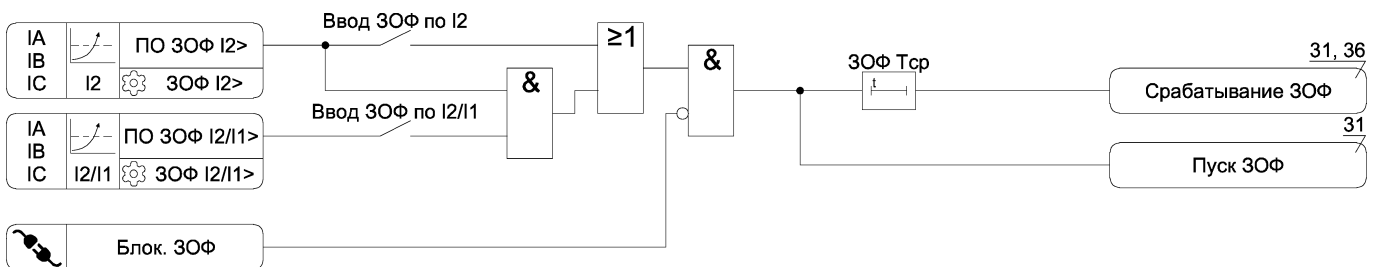


Рисунок А.16 – Функциональная схема алгоритма ЗОФ

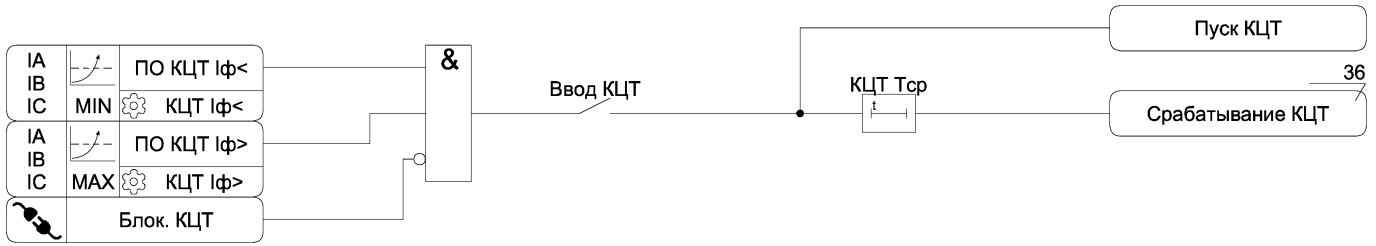


Рисунок А.17 – Функциональная схема алгоритма КЦТ

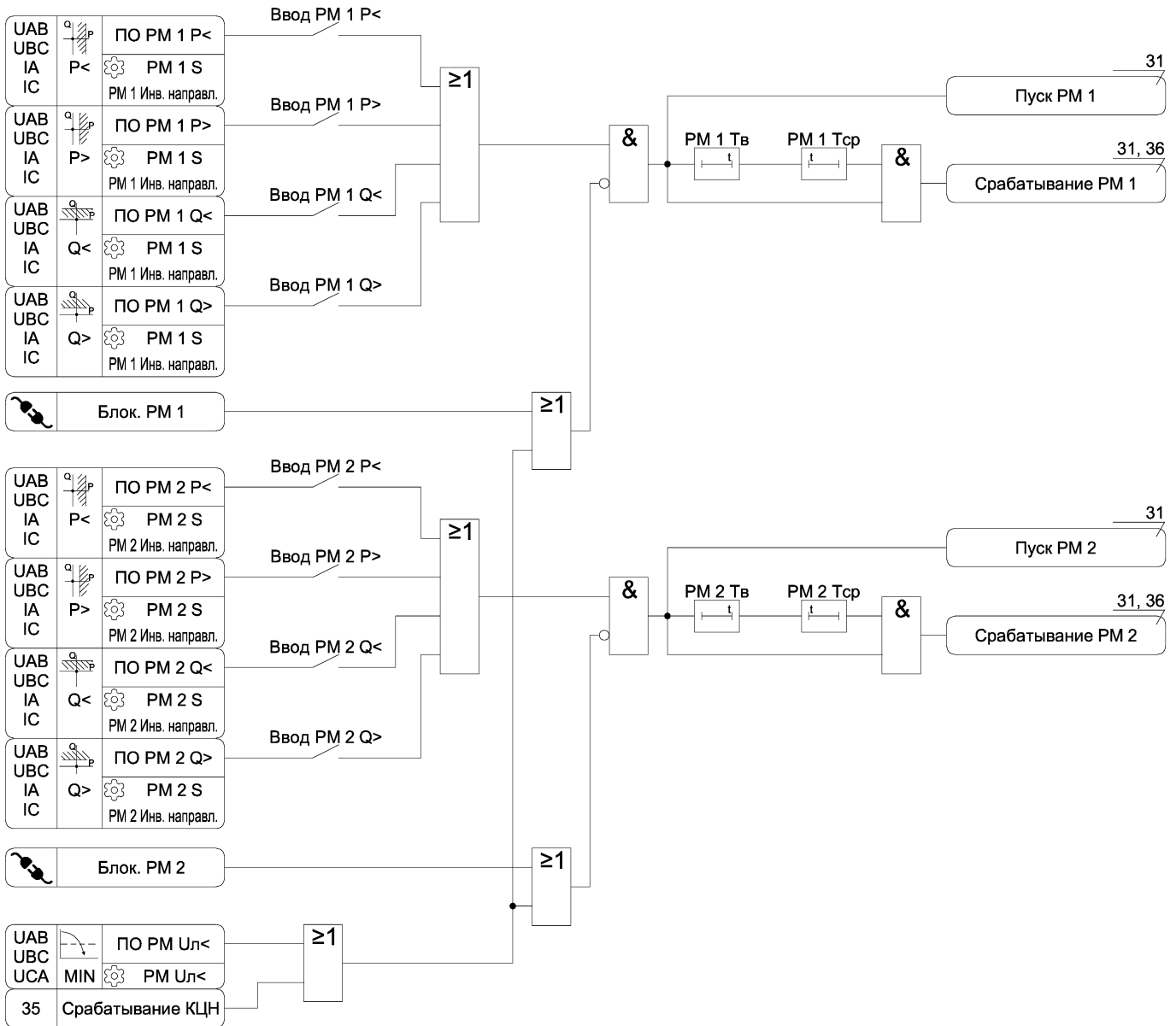


Рисунок А.18 – Функциональная схема алгоритма защиты по направлению мощности

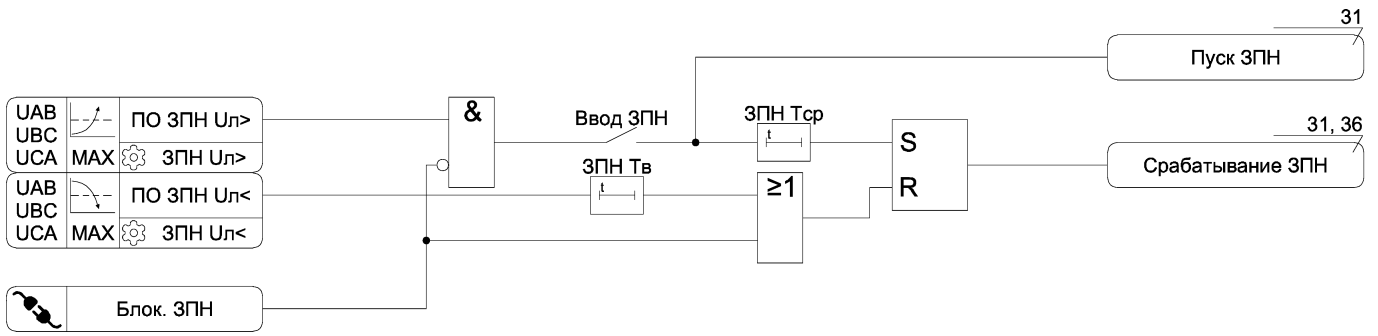


Рисунок А.19 – Функциональная схема алгоритма ЗПН

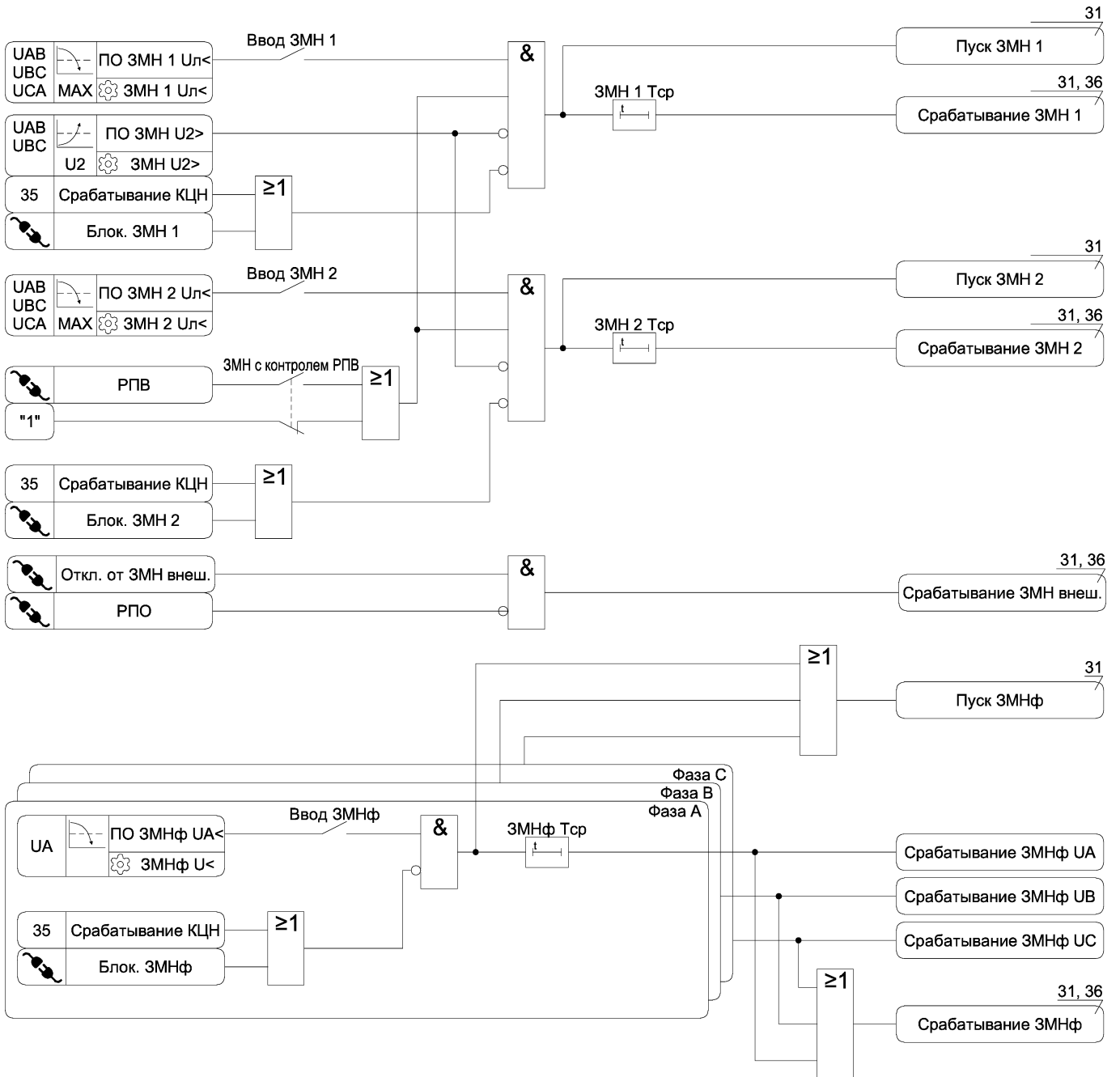


Рисунок А.20 – Функциональная схема алгоритма ЗМН

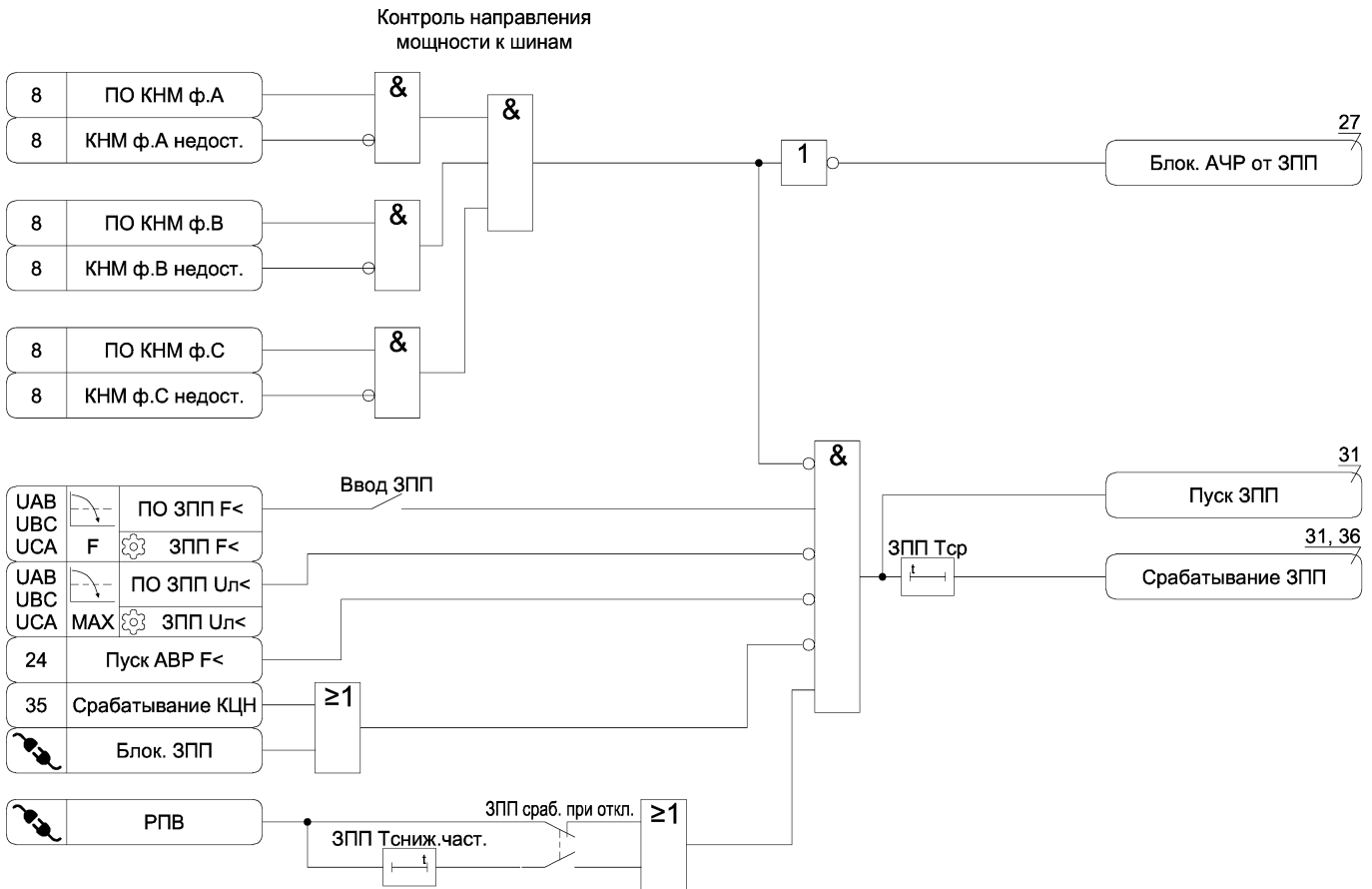


Рисунок А.21 – Функциональная схема алгоритма ЗПП

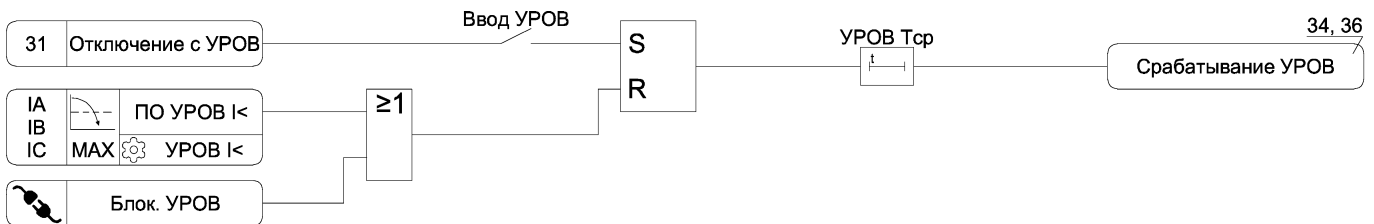


Рисунок А.22 – Функциональная схема алгоритма УРОВ

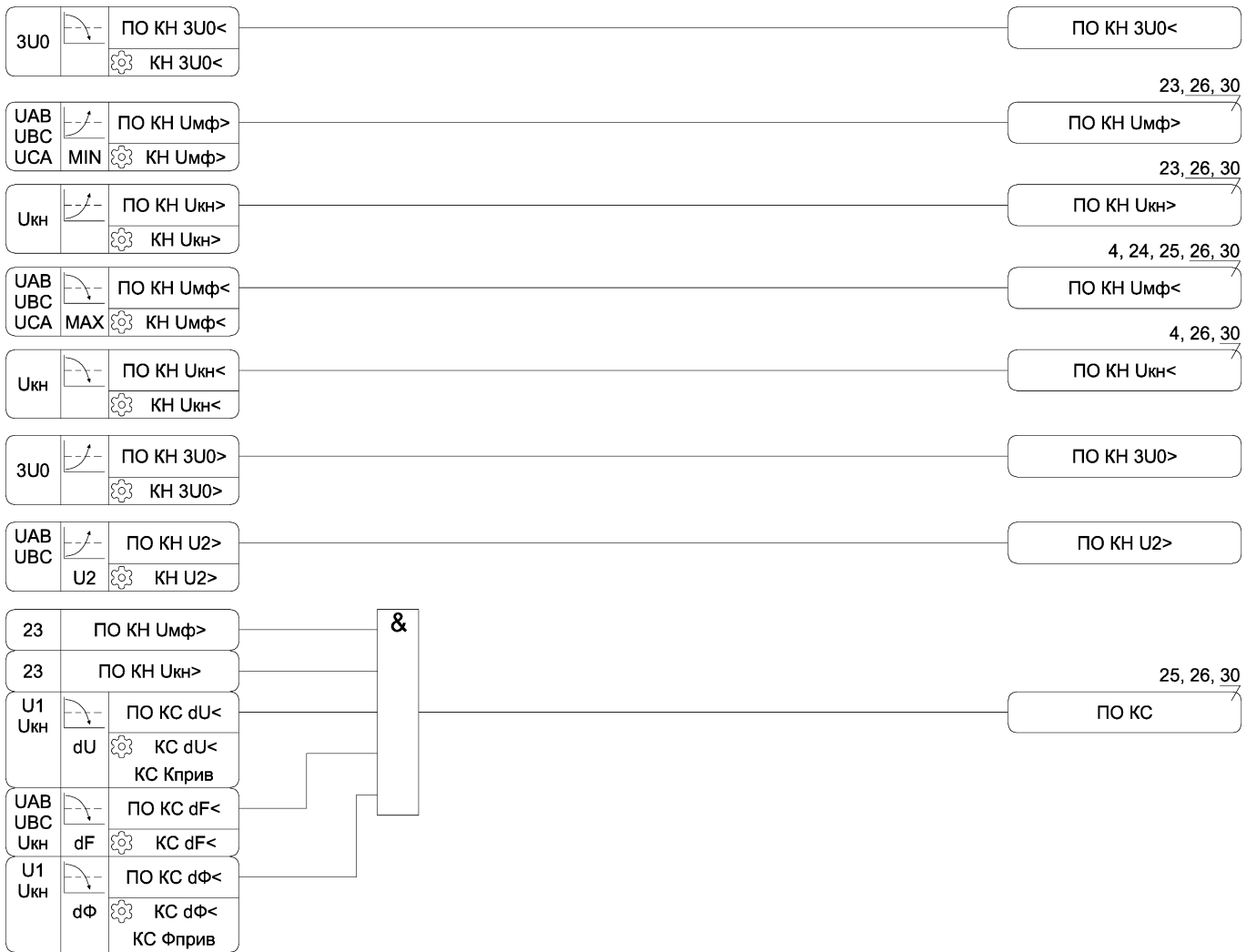


Рисунок А.23 – Функциональная схема алгоритма КН и КС

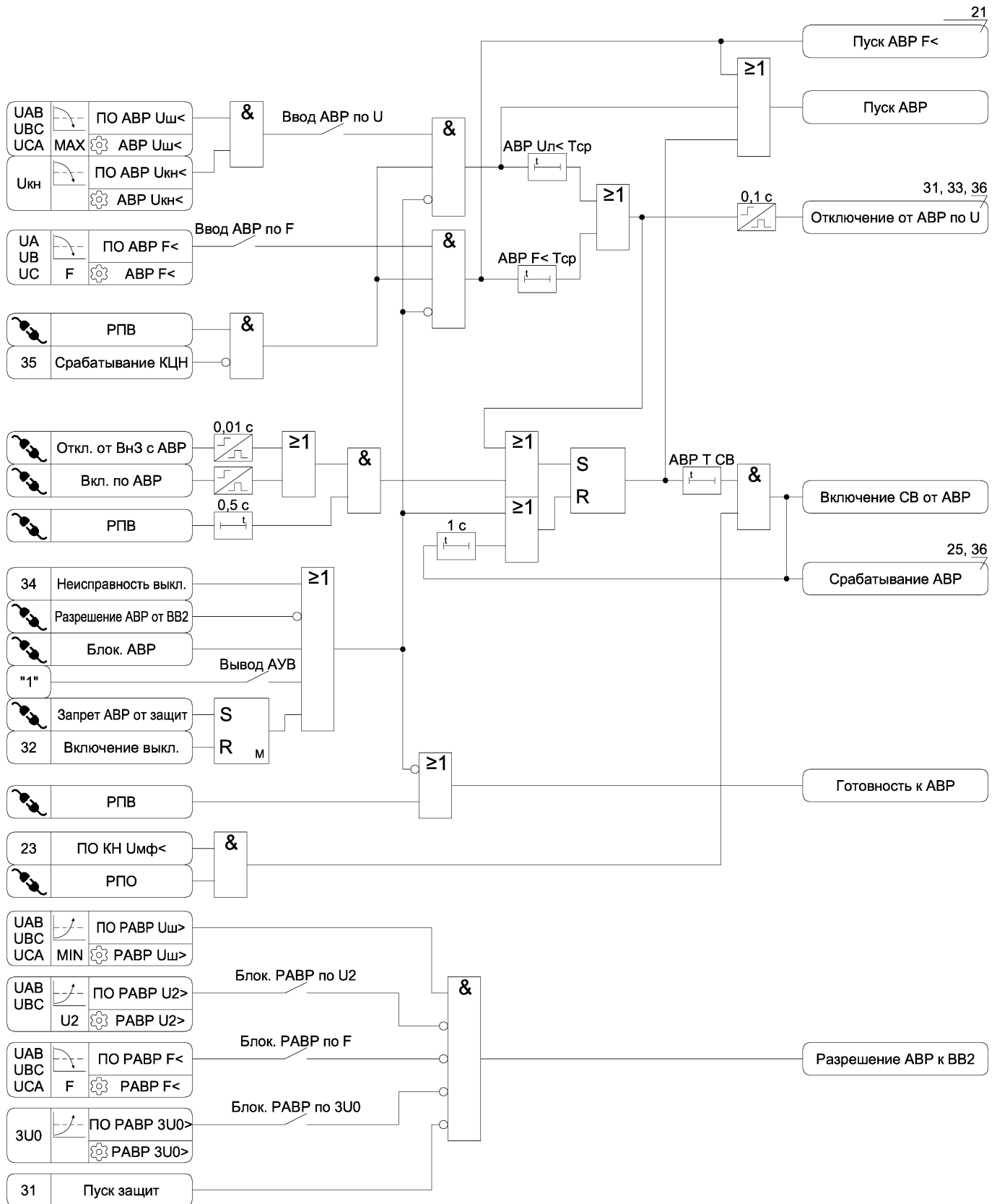


Рисунок А.24 – Функциональная схема алгоритма АВР

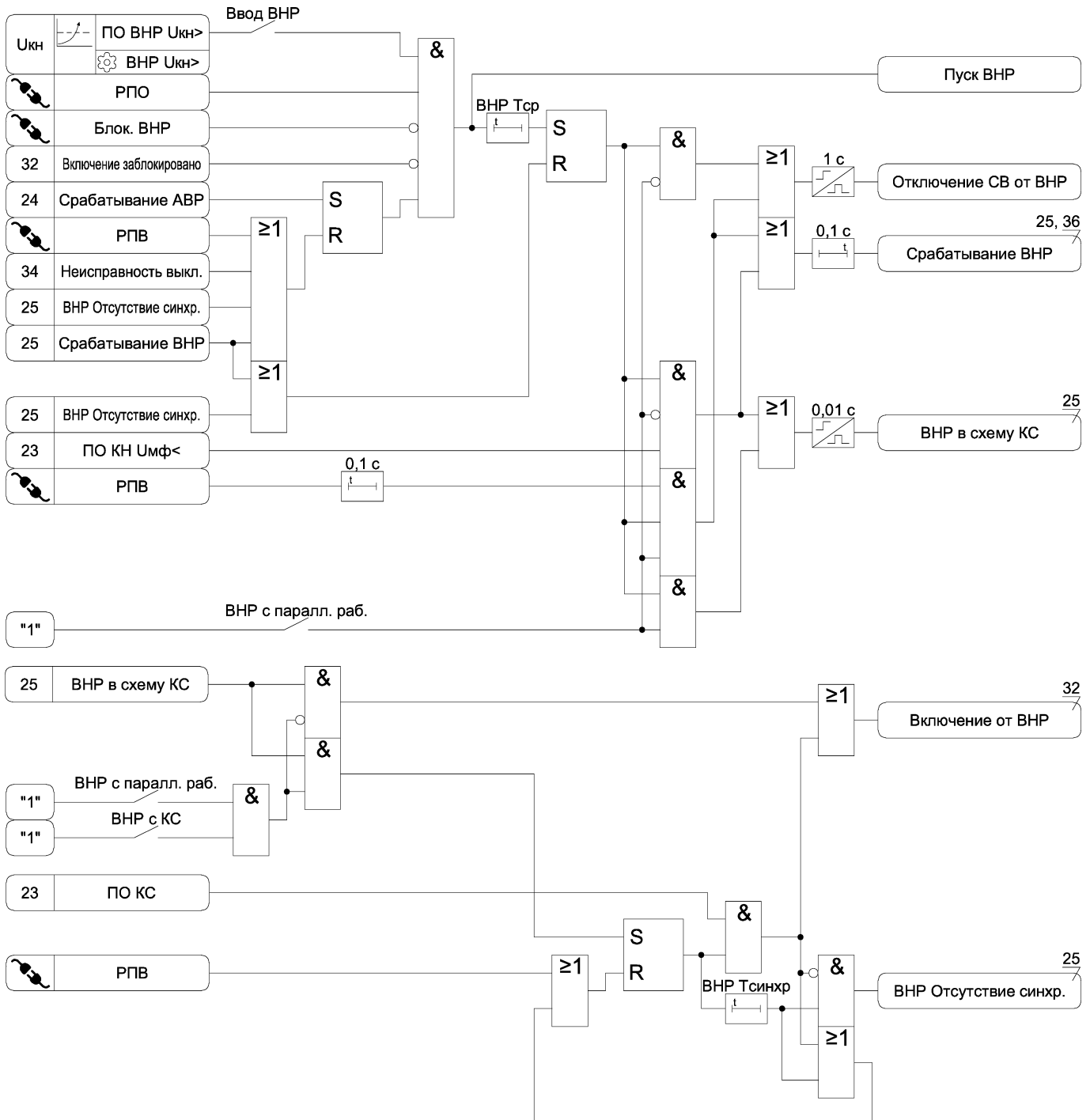


Рисунок А.25 – Функциональная схема алгоритма ВНР

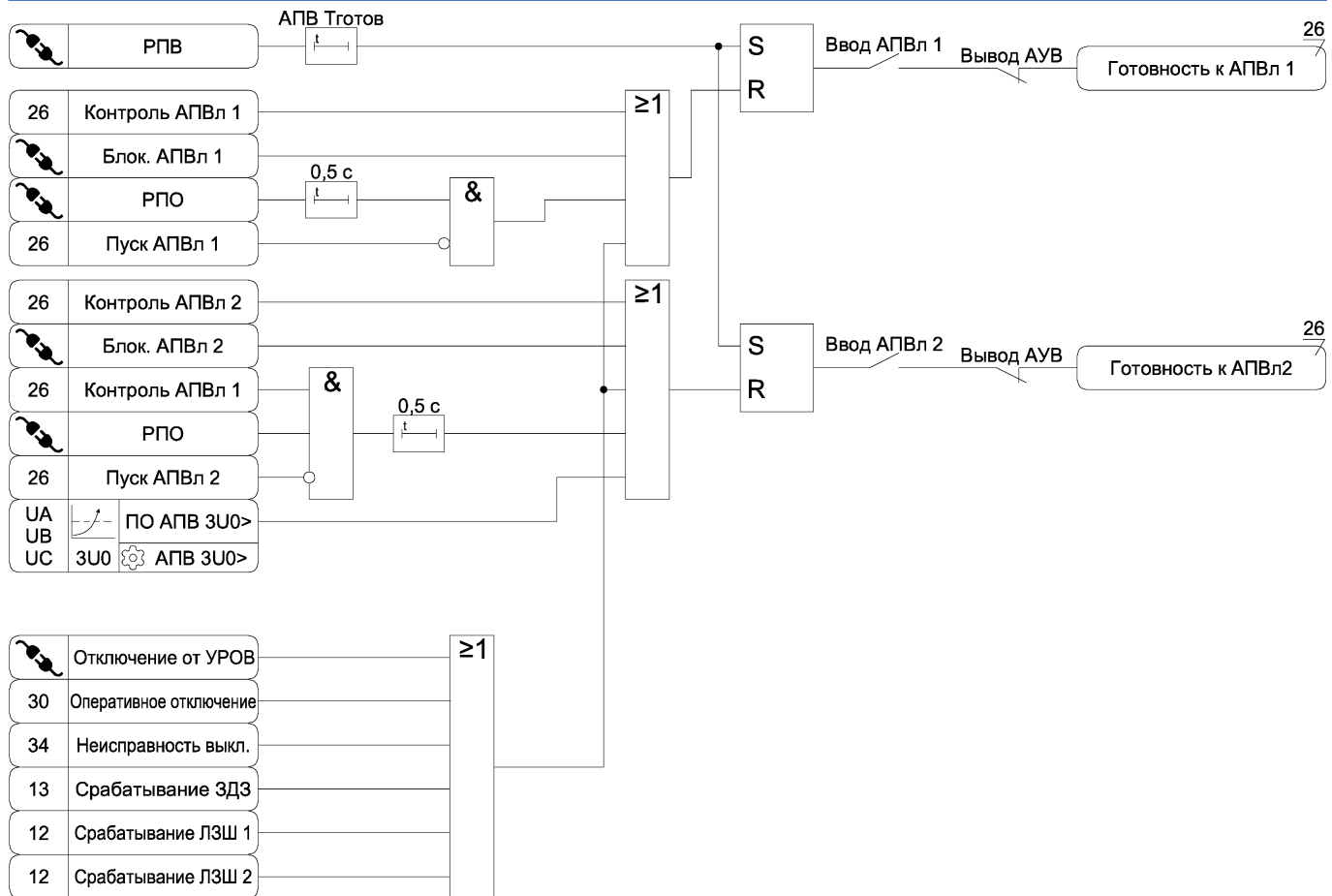


Рисунок А.26 а) – Функциональная схема алгоритма АПВ

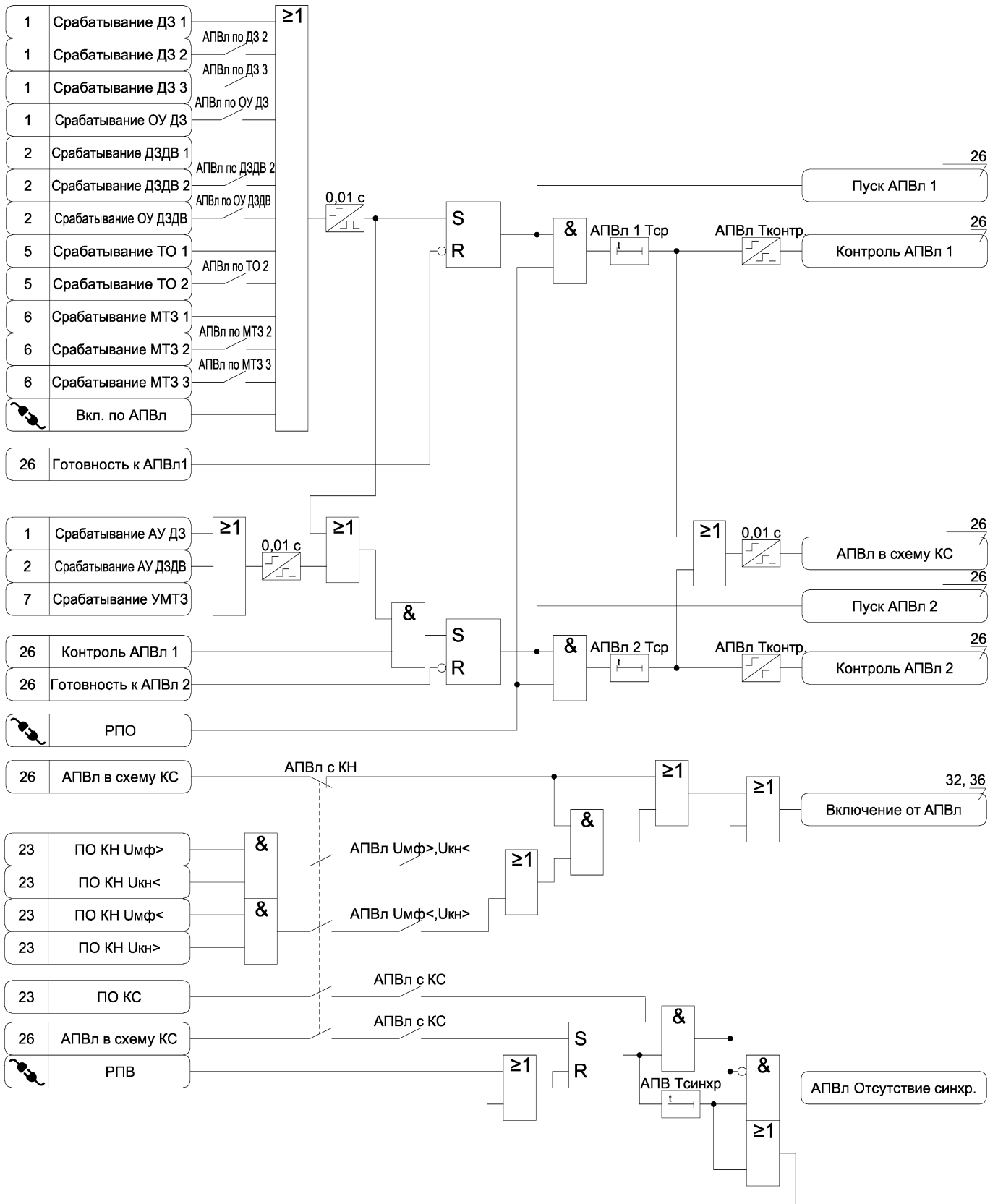


Рисунок А.26 б) – Функциональная схема алгоритма АПВ

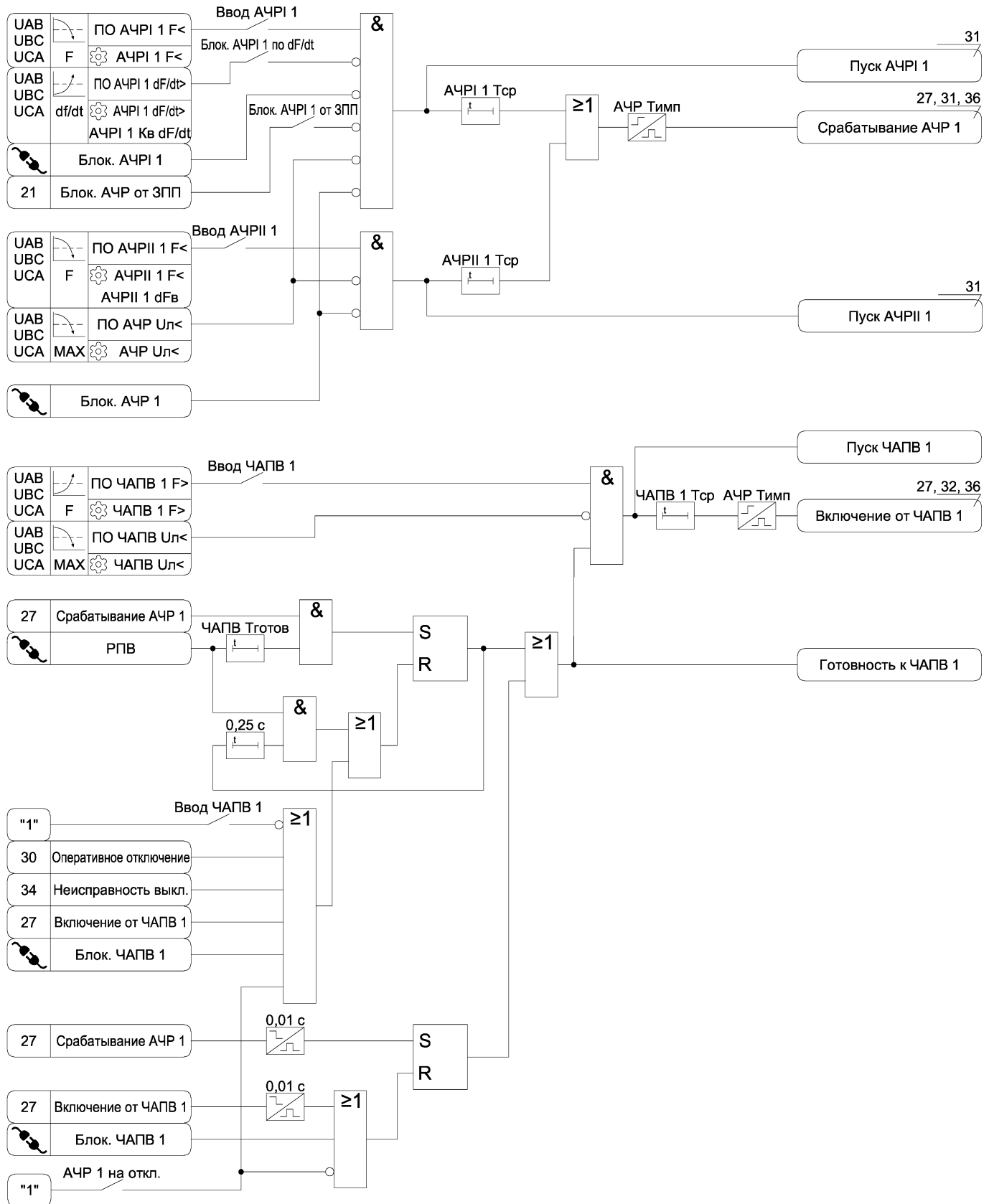


Рисунок А.27 а) – Функциональная схема алгоритма АЧР и ЧАПВ

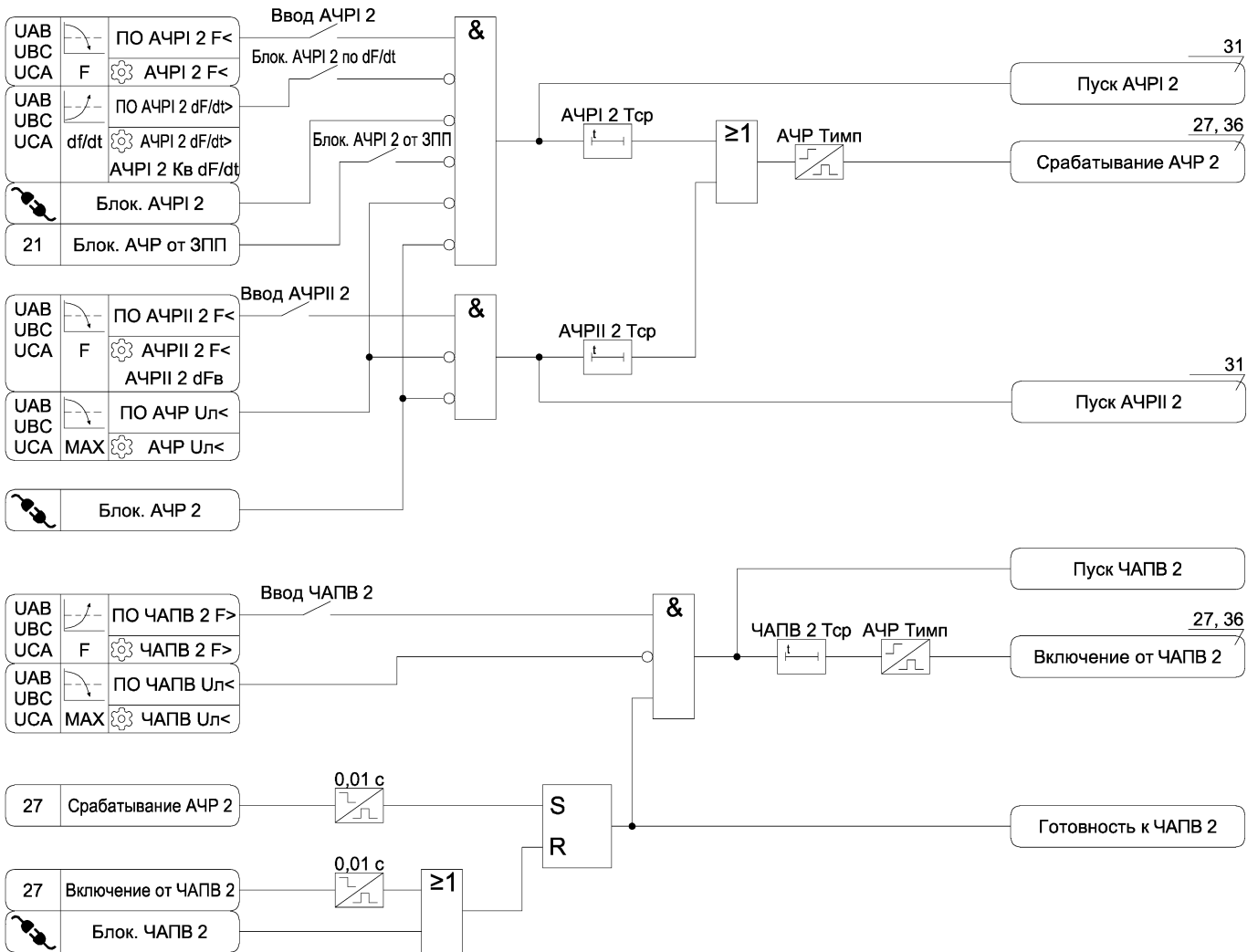


Рисунок А.27 б) – Функциональная схема алгоритма АЧР и ЧАПВ

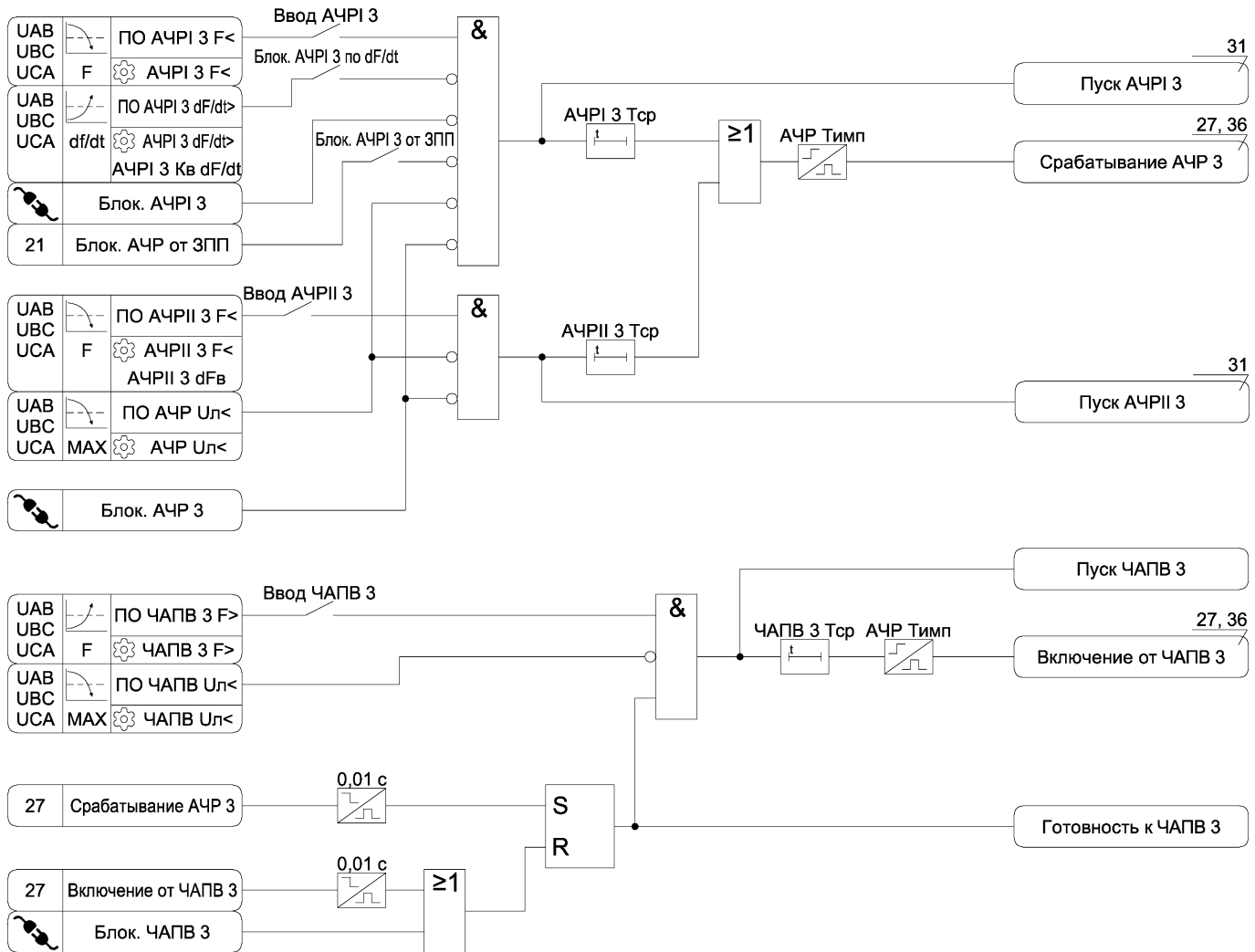


Рисунок А.27 в) – Функциональная схема алгоритма АЧР и ЧАПВ

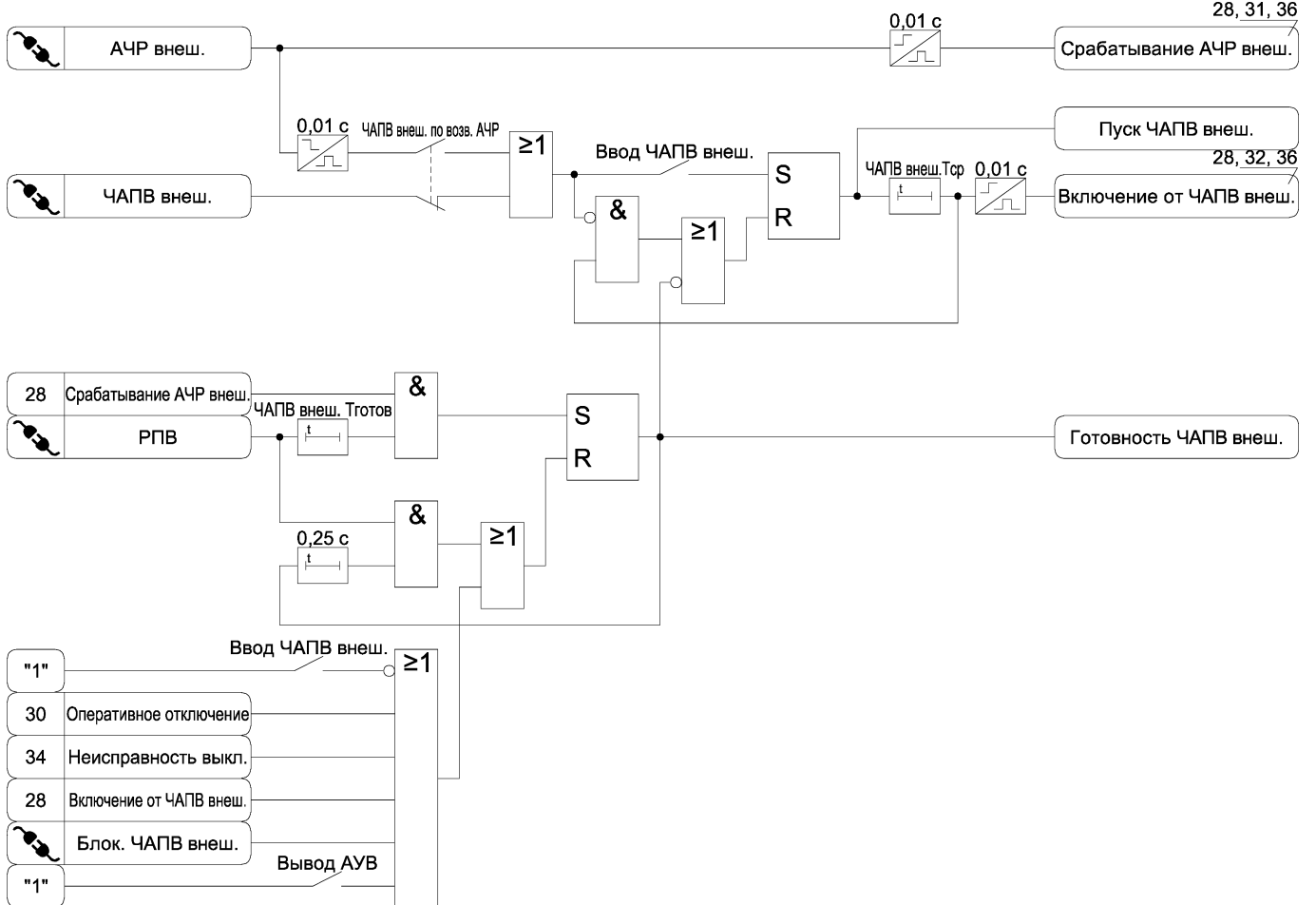


Рисунок А.28 – Функциональная схема алгоритма АЧР и ЧАПВ от внешнего устройства

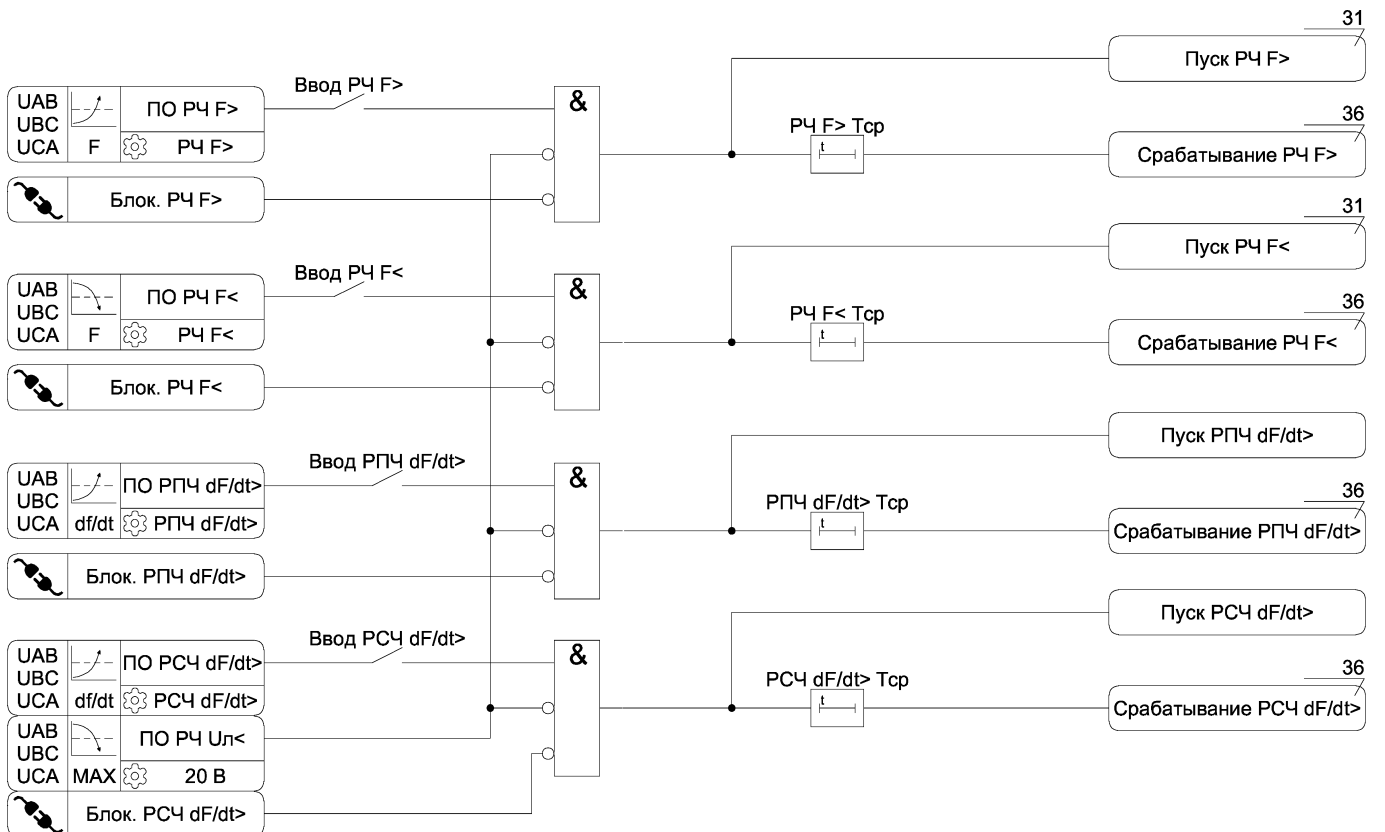


Рисунок А.29 – Функциональная схема алгоритма защиты от повышения и снижения частоты

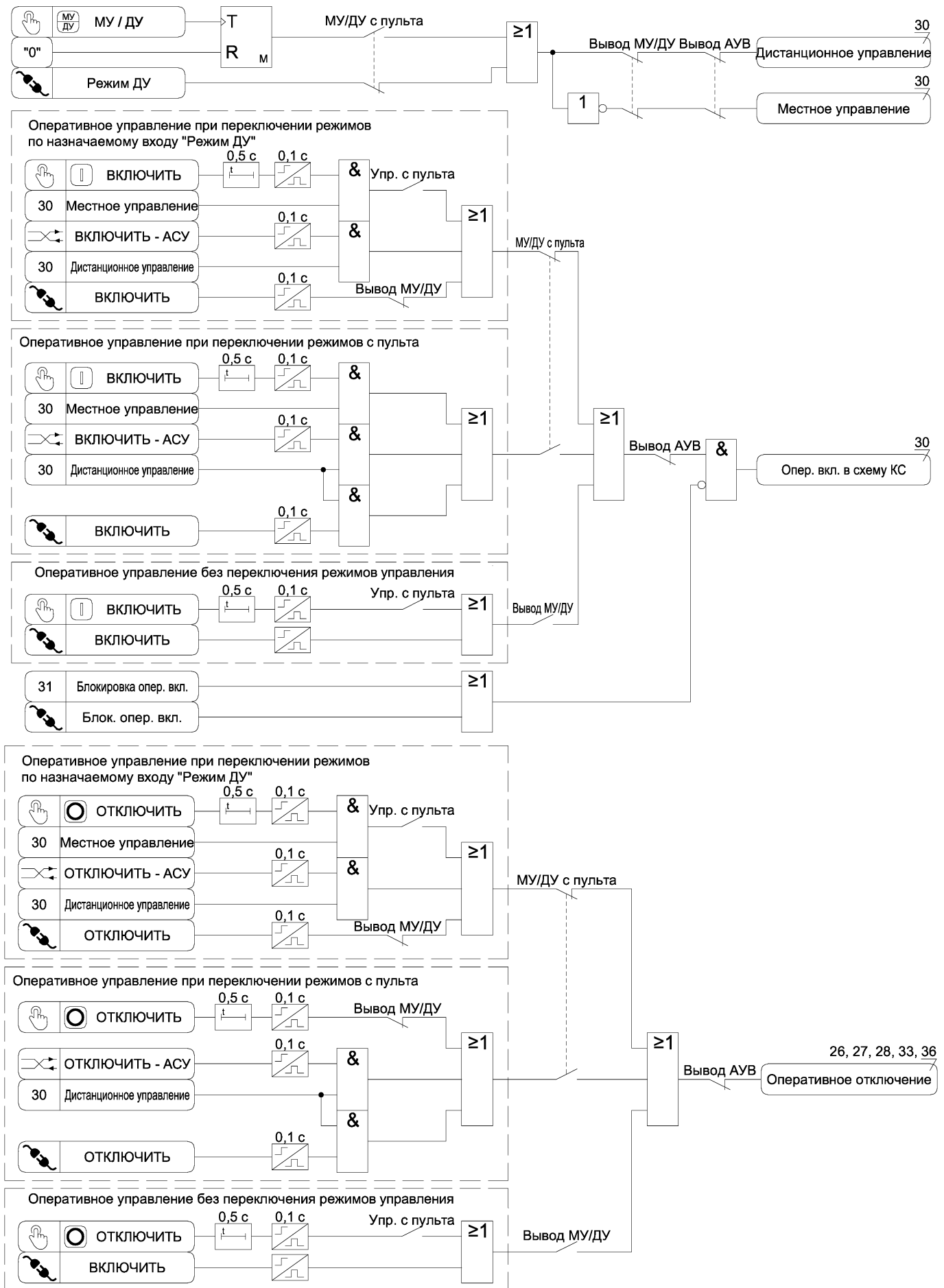


Рисунок А.30 а) – Функциональная схема алгоритма оперативного управления выключателем

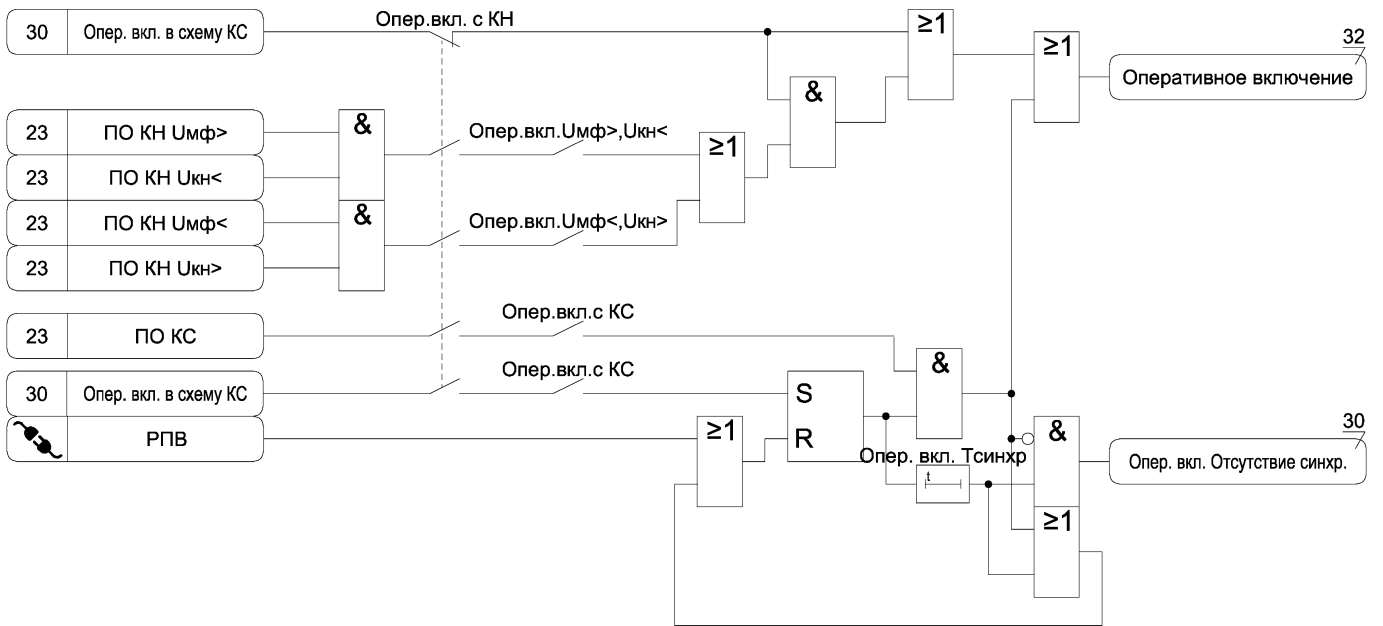


Рисунок А.30 б) – Функциональная схема алгоритма оперативного управления выключателем

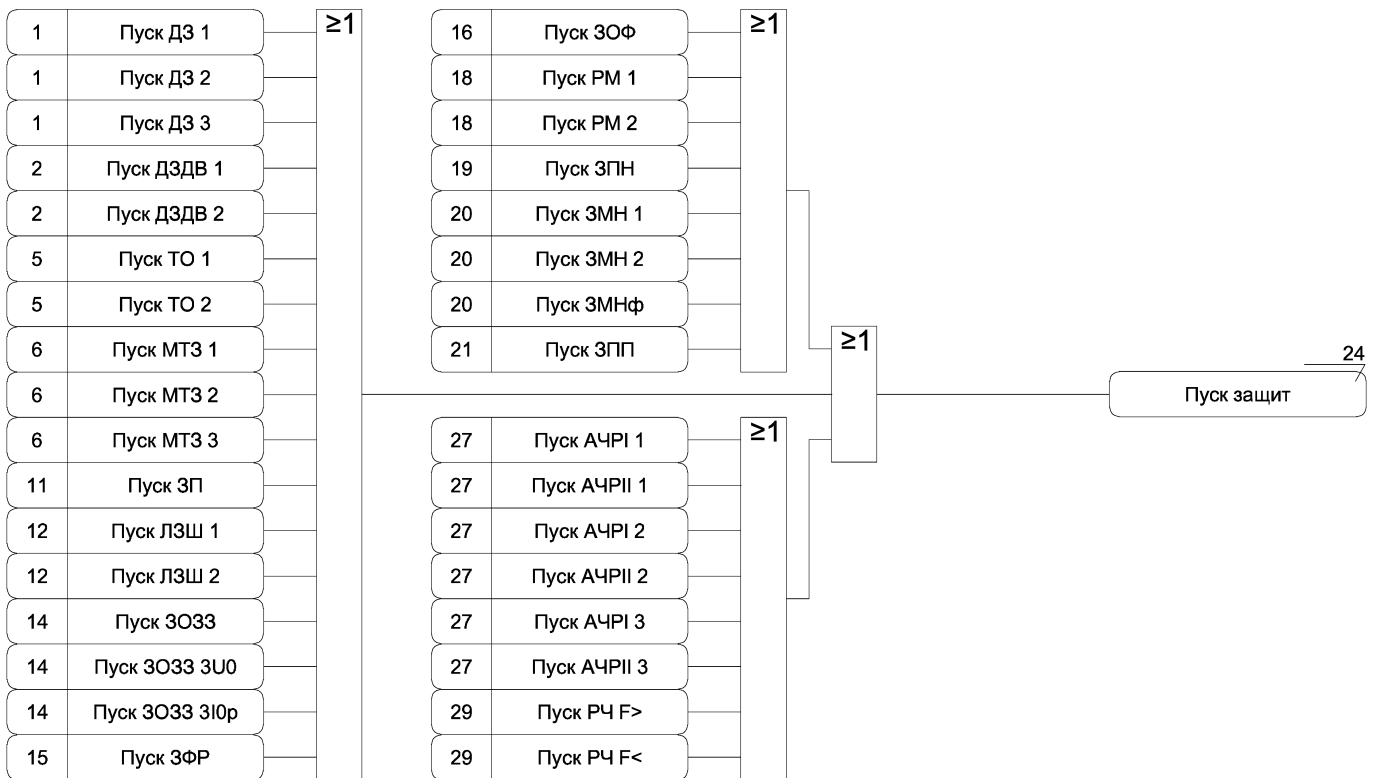


Рисунок А.31 а) – Функциональная схема алгоритма состояния защит

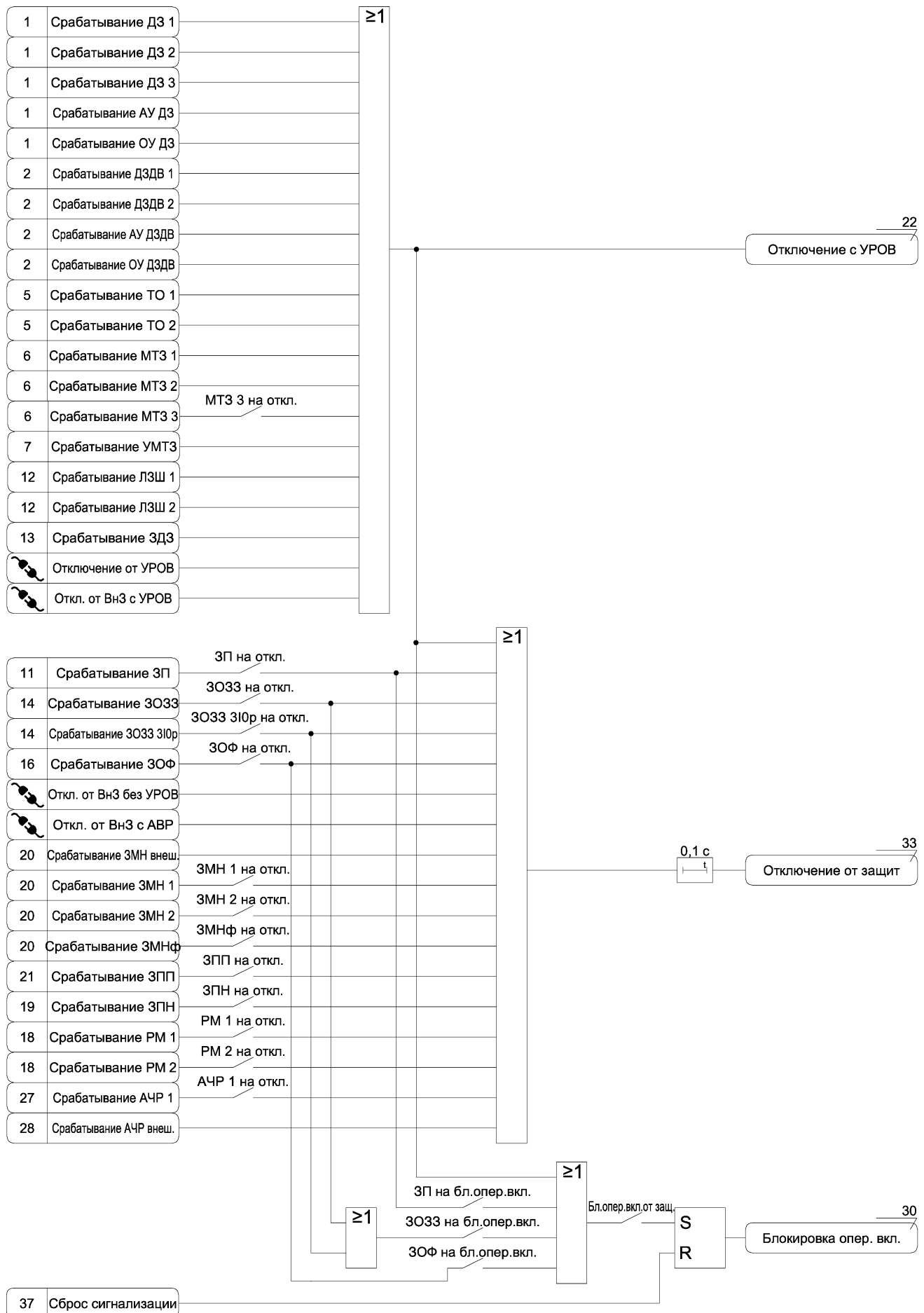


Рисунок А.31 б) – Функциональная схема алгоритма состояния защит

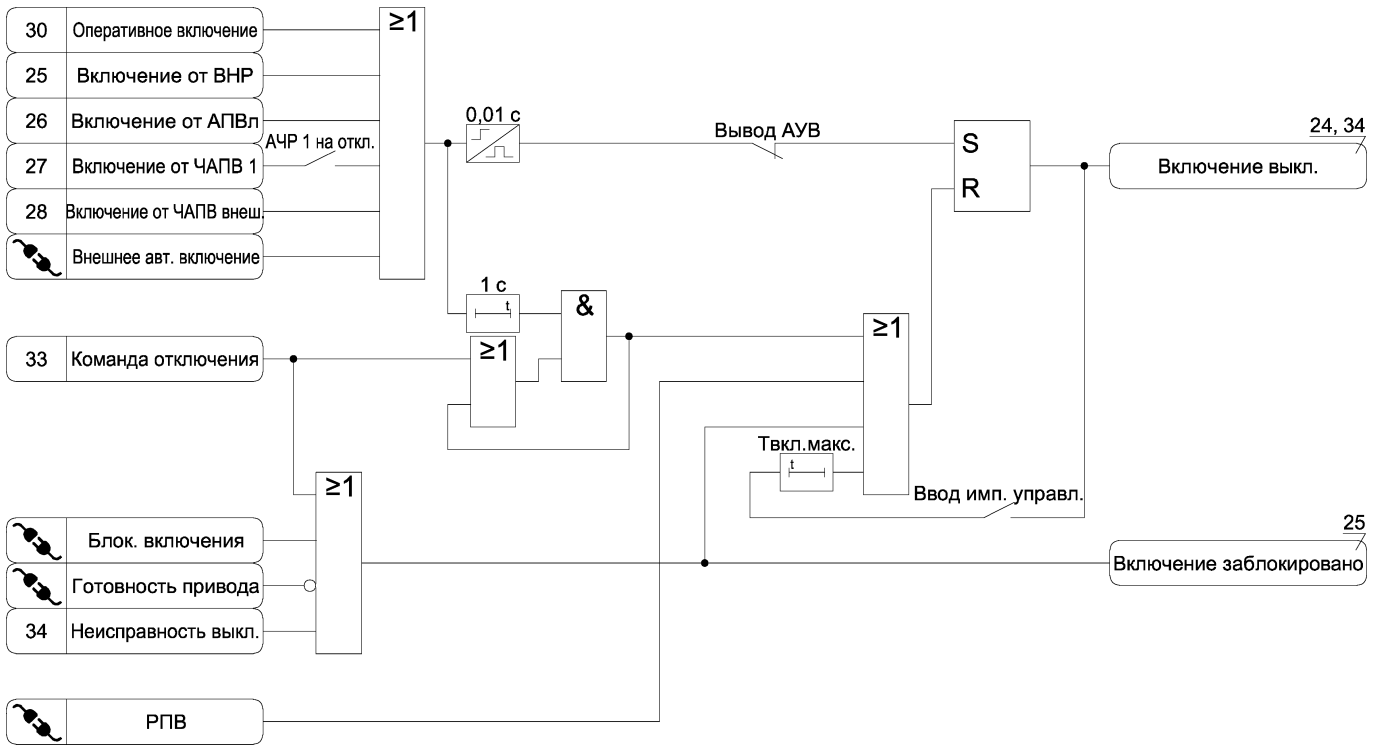


Рисунок А.32 – Функциональная схема алгоритма включения выключателя

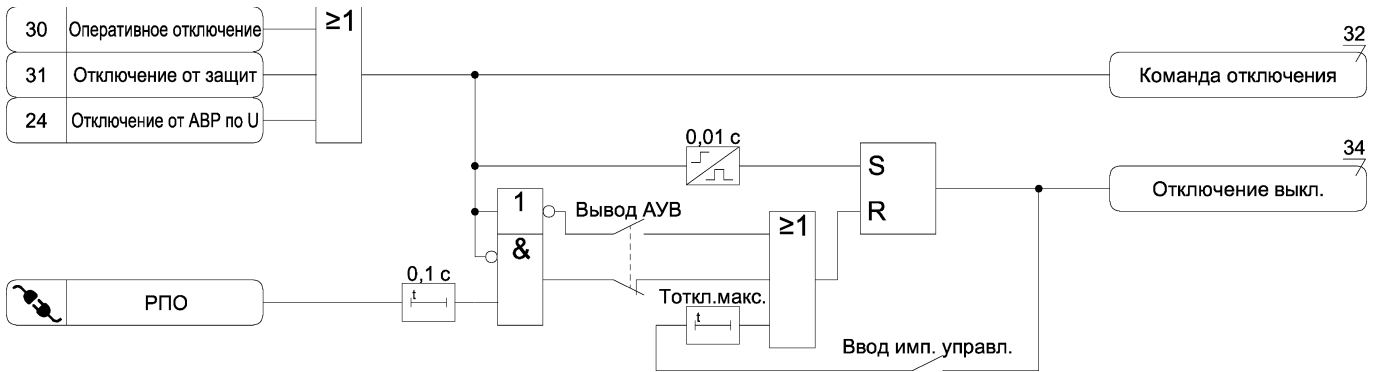


Рисунок А.33 – Функциональная схема алгоритма отключения выключателя

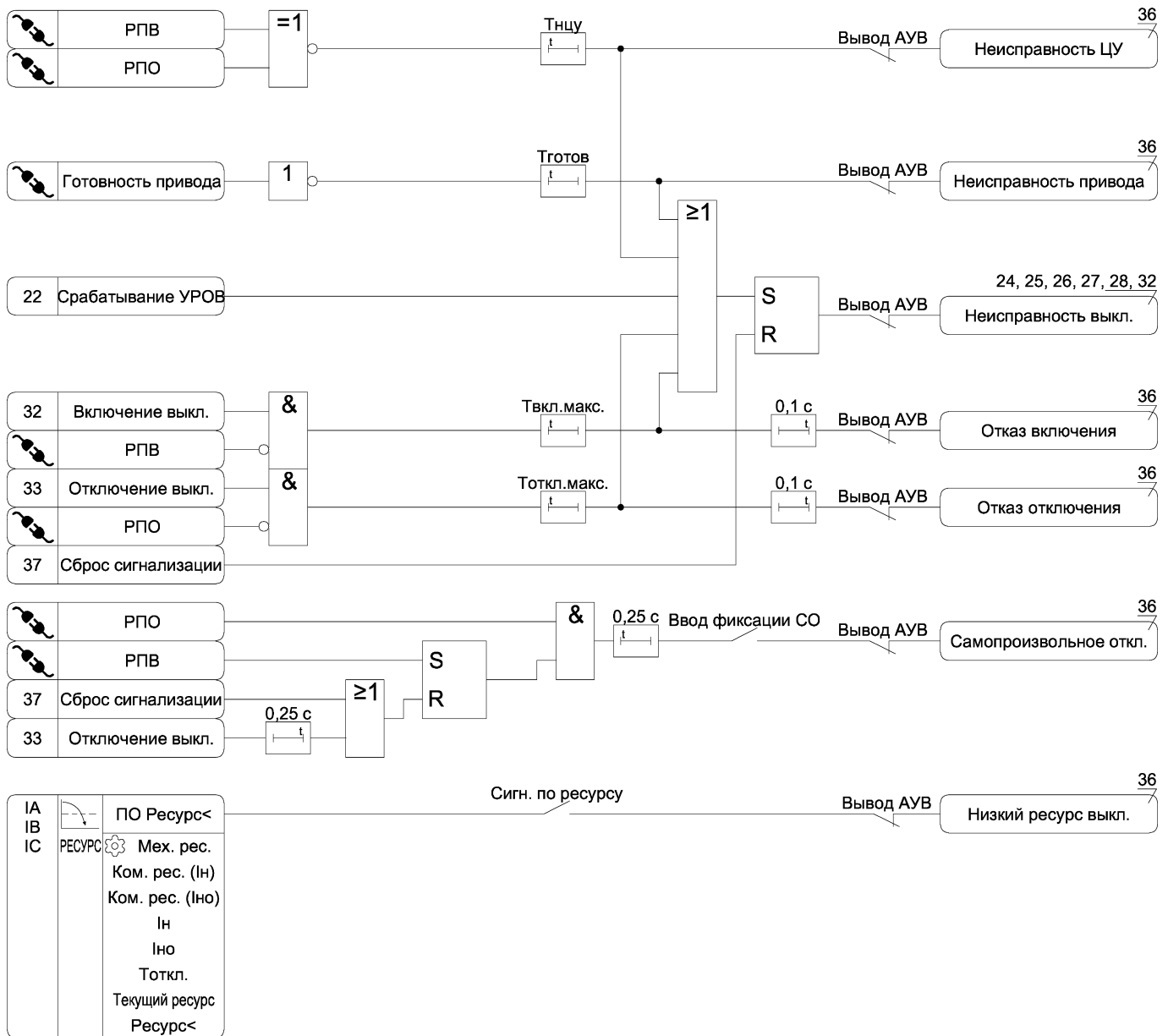


Рисунок А.34 – Функциональная схема алгоритма диагностики выключателя

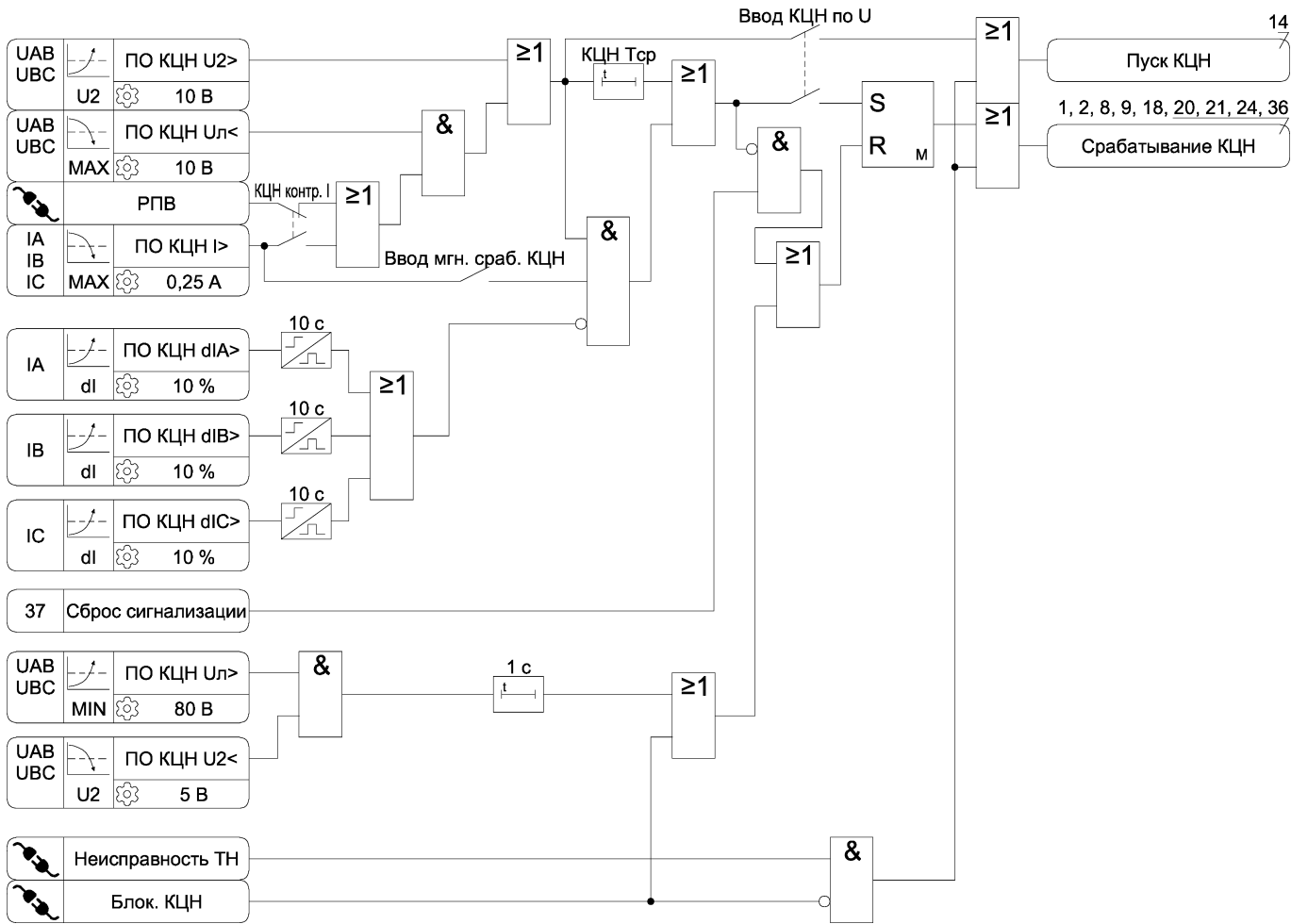


Рисунок А.35 – Функциональная схема алгоритма КЦН

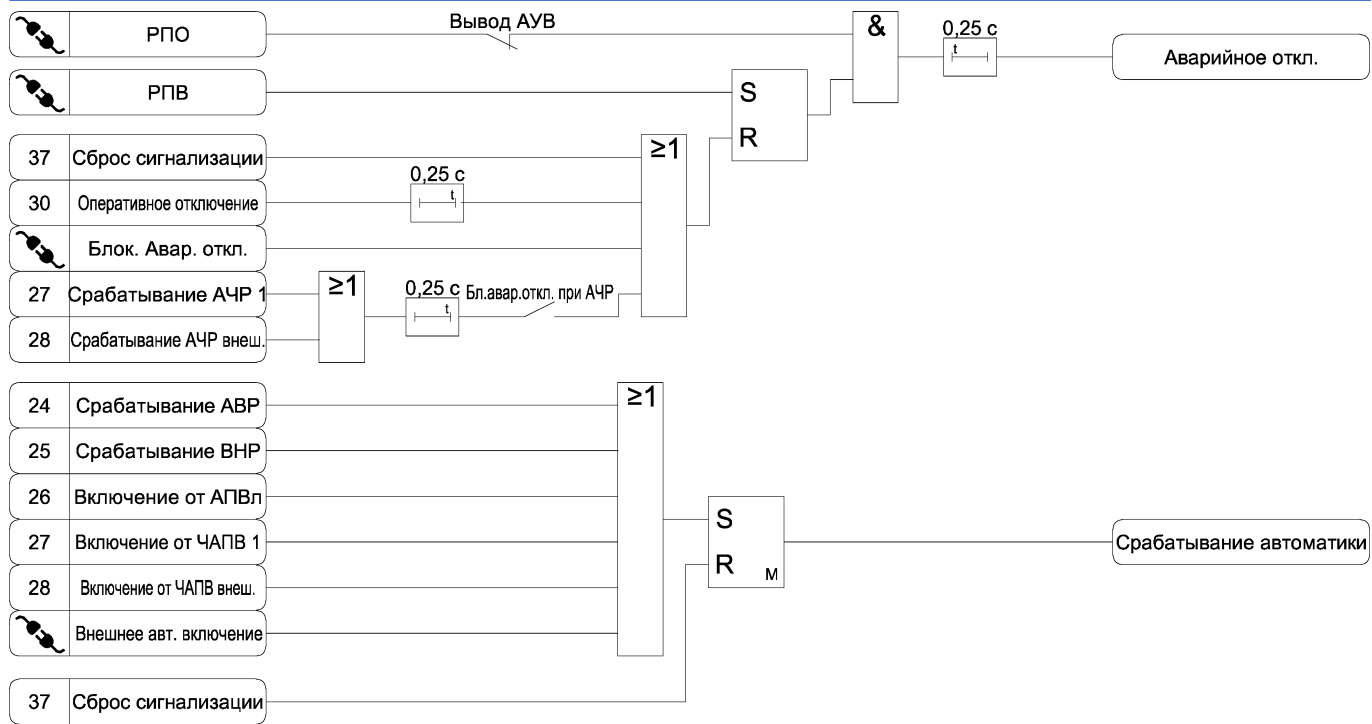


Рисунок А.36 а) – Функциональная схема алгоритма сигнализации

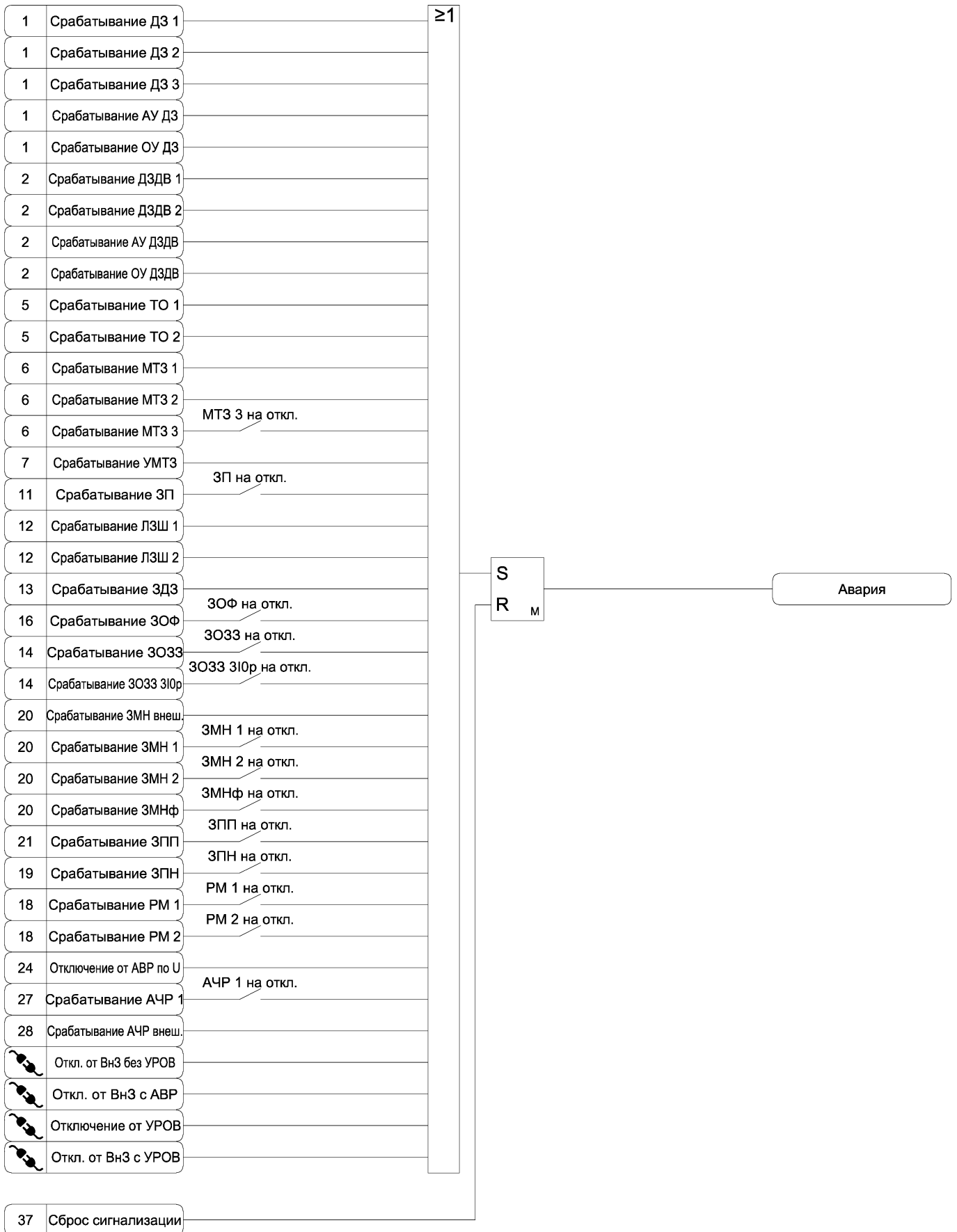


Рисунок А.36 б) – Функциональная схема алгоритма сигнализации

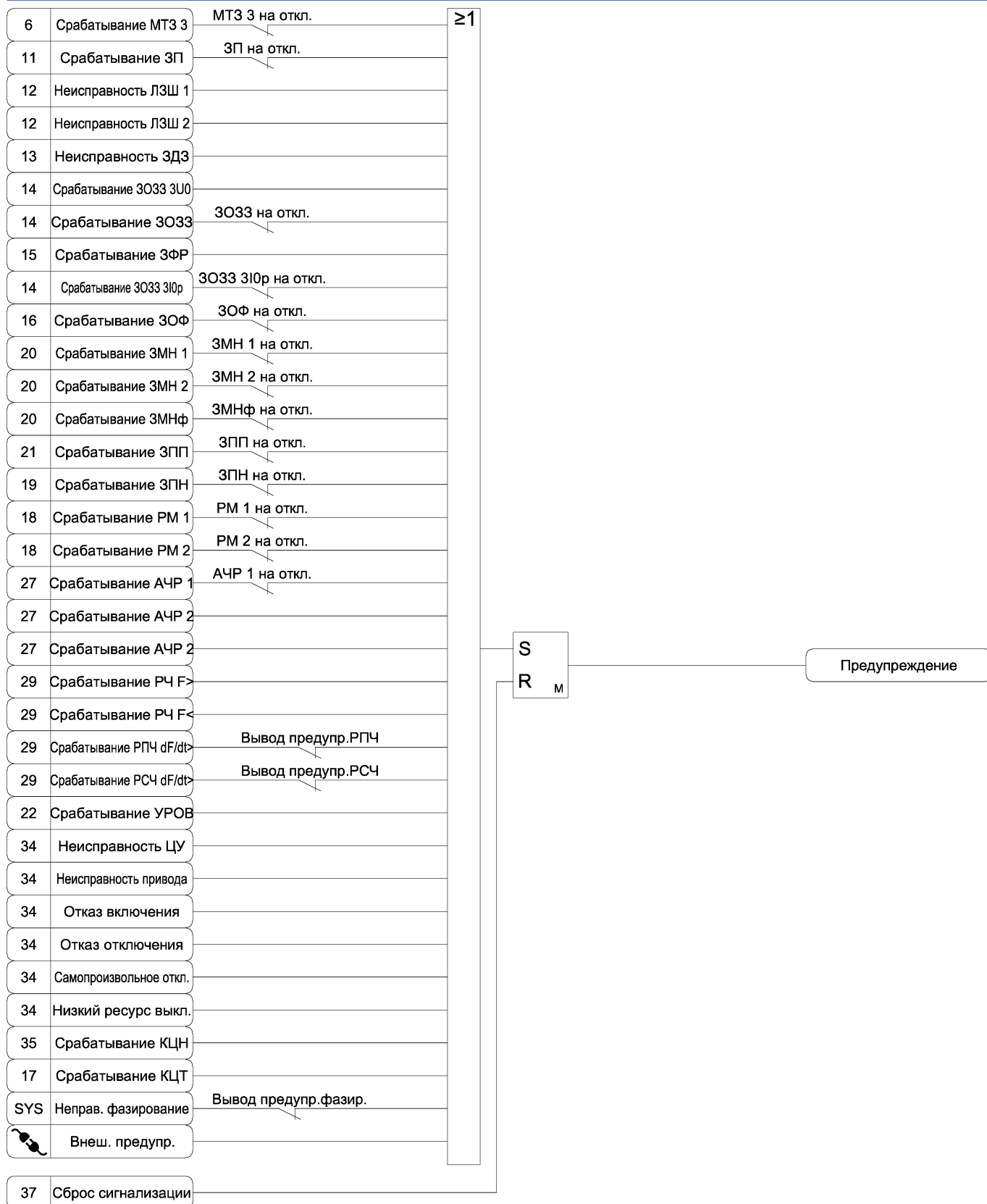


Рисунок А.36 в) – Функциональная схема алгоритма сигнализации



Рисунок А.37 – Функциональная схема алгоритма сброса сигнализации

ПРИЛОЖЕНИЕ Б

(справочное)

Таблица уставок

В таблице Б.1 приведены уставки функций устройства в виде бланка задания уставок.

Таблица Б.1 – Бланк задания уставок

Наименование уставки	Диапазон изменения	Значение по умолчанию	Комментарий	Значение для группы уставок	
				1	2
Коэффициенты трансформации					
К IA	1 – 3000	1	Коэффициент трансформации ТТ фазы А		
К IB	1 – 3000	1	Коэффициент трансформации ТТ фазы В		
К IC	1 – 3000	1	Коэффициент трансформации ТТ фазы С		
К ЗI0	1 – 500	1	Коэффициент трансформации ТТНП		
К UAB/UA	1 – 400	1	Коэффициент трансформации ТН АВ / А		
К UBC/UB	1 – 400	1	Коэффициент трансформации ТН ВС / В		
К ЗU0/UC	1 – 400	1	Коэффициент трансформации ТН ЗU0 / С		
К Укн	1 – 400	1	Коэффициент трансформации ТН контроля напряжения на смежном элементе		
Общие уставки					
Обратное черед. фаз	<input type="checkbox"/> – <input checked="" type="checkbox"/>	<input type="checkbox"/>	Схема с обратным чередованием фаз	<input type="checkbox"/>	
Сх.подкл. UA, UB, UC	<input type="checkbox"/> – <input checked="" type="checkbox"/>	<input type="checkbox"/>	Изменение схемы подключения напряжений со схемы «UAB, UBC, ЗU0» на схему «UA, UB, UC»	<input type="checkbox"/>	
Двухфазн.трехрел.реж	<input type="checkbox"/> – <input checked="" type="checkbox"/>	<input type="checkbox"/>	Переключение работы устройства в двухфазный трехрелейный режим	<input type="checkbox"/>	
АСУ Туср	0,00 – 5,00	0,50	Период усреднения измеренных и расчетных сигналов для передачи в АСУ, с		
Тосц	1,00 – 30,00	5,00	Длительность записываемой осциллограммы, с		
Дистанционная защита – 1 ступень					
Ввод ДЗ 1	<input type="checkbox"/> – <input checked="" type="checkbox"/>	<input type="checkbox"/>	Ввод первой ступени ДЗ	<input type="checkbox"/>	<input type="checkbox"/>
ДЗ 1 Zcp	0,20 – 400,00	10,00	Уставка по полному сопротивлению ДЗ 1, Ом		
ДЗ 1 Фл	30 – 85	60	Угол линии характеристики срабатывания ДЗ 1, гр		
ДЗ 1 Rcp	0,20 – 400,00	10,00	Уставка по активному сопротивлению ДЗ 1, Ом		

Продолжение таблицы Б.1

Наименование уставки	Диапазон изменения	Значение по умолчанию	Комментарий	Значение для группы уставок	
				1	2
ДЗ 1 Фпр	30 – 85	50	Угол наклона правой стороны характеристики срабатывания ДЗ 1, гр		
ДЗ 1 Ксм	0,05 – 0,30	0,10	Коэффициент смещения за спину характеристики срабатывания ДЗ 1		
ДЗ 1 Тср	0,00 – 10,00	0,30	Уставка по времени срабатывания ДЗ 1, с		
ДЗ 1 направл.	0 – 1	0	Ввод направленности ДЗ 1		
ДЗ 1 направл. к шинам	<input type="checkbox"/> – <input checked="" type="checkbox"/>	<input type="checkbox"/>	Ввод направленности ДЗ 1 к шинам	<input type="checkbox"/>	<input type="checkbox"/>
Ненапр. ДЗ 1 при вкл.	<input type="checkbox"/> – <input checked="" type="checkbox"/>	<input type="checkbox"/>	Ввод ненаправленного режима ДЗ 1 при включении линии	<input type="checkbox"/>	<input type="checkbox"/>
Подхват ДЗ 1 от ДЗ 2	<input type="checkbox"/> – <input checked="" type="checkbox"/>	<input type="checkbox"/>	Ввод подхвата ДЗ 1 от ненаправленной характеристики ДЗ 2	<input type="checkbox"/>	<input type="checkbox"/>
ДЗ 1 от БКм	<input type="checkbox"/> – <input checked="" type="checkbox"/>	<input type="checkbox"/>	Ввод контроля ДЗ 1 от блокировки при качаниях медленнодействующих ступеней	<input type="checkbox"/>	<input type="checkbox"/>
ДЗ 1 от БКб	<input type="checkbox"/> – <input checked="" type="checkbox"/>	<input type="checkbox"/>	Ввод контроля ДЗ 1 от блокировки при качаниях быстродействующих ступеней	<input type="checkbox"/>	<input type="checkbox"/>
Дистанционная защита – 2 ступень					
Ввод ДЗ 2	<input type="checkbox"/> – <input checked="" type="checkbox"/>	<input type="checkbox"/>	Ввод второй ступени ДЗ	<input type="checkbox"/>	<input type="checkbox"/>
ДЗ 2 Zср	0,20 – 400,00	10,00	Уставка по полному сопротивлению ДЗ 2, Ом		
ДЗ 2 Фл	30 – 85	60	Угол линии характеристики срабатывания ДЗ 2, гр		
ДЗ 2 Rср	0,20 – 400,00	10,00	Уставка по активному сопротивлению ДЗ 2, Ом		
ДЗ 2 Фпр	30 – 85	50	Угол наклона правой стороны характеристики срабатывания ДЗ 2, гр		
ДЗ 2 Ксм	0,05 – 0,30	0,10	Коэффициент смещения за спину характеристики срабатывания ДЗ 2		
ДЗ 2 Тср	0,00 – 10,00	0,30	Уставка по времени срабатывания ДЗ 2, с		
ДЗ 2 направл.	0 – 1	0	Ввод направленности ДЗ 2		
ДЗ 2 направл. к шинам	<input type="checkbox"/> – <input checked="" type="checkbox"/>	<input type="checkbox"/>	Ввод направленности ДЗ 2 к шинам	<input type="checkbox"/>	<input type="checkbox"/>
Ненапр. ДЗ 2 при вкл.	<input type="checkbox"/> – <input checked="" type="checkbox"/>	<input type="checkbox"/>	Ввод ненаправленного режима ДЗ 2 при включении линии	<input type="checkbox"/>	<input type="checkbox"/>
ДЗ 2 от БКм	<input type="checkbox"/> – <input checked="" type="checkbox"/>	<input type="checkbox"/>	Ввод контроля ДЗ 2 от блокировки при качаниях медленнодействующих ступеней	<input type="checkbox"/>	<input type="checkbox"/>
ДЗ 2 от БКб	<input type="checkbox"/> – <input checked="" type="checkbox"/>	<input type="checkbox"/>	Ввод контроля ДЗ 2 от блокировки при качаниях быстродействующих ступеней	<input type="checkbox"/>	<input type="checkbox"/>
Дистанционная защита – 3 ступень					
Ввод ДЗ 3	<input type="checkbox"/> – <input checked="" type="checkbox"/>	<input type="checkbox"/>	Ввод третьей ступени ДЗ	<input type="checkbox"/>	<input type="checkbox"/>

Продолжение таблицы Б.1

Наименование уставки	Диапазон изменения	Значение по умолчанию	Комментарий	Значение для группы уставок	
				1	2
ДЗ 3 Zср	0,20 – 400,00	10,00	Уставка по полному сопротивлению ДЗ 3, Ом		
ДЗ 3 Фл	30 – 85	60	Угол линии характеристики срабатывания ДЗ 3, гр		
ДЗ 3 Rср	0,20 – 400,00	10,00	Уставка по активному сопротивлению ДЗ 3, Ом		
ДЗ 3 Фпр	30 – 85	50	Угол наклона правой стороны характеристики срабатывания ДЗ 3, гр		
ДЗ 3 Kсм	0,05 – 0,30	0,10	Коэффициент смещения за спину характеристики срабатывания ДЗ 3		
ДЗ 3 Tср	0,00 – 10,00	0,30	Уставка по времени срабатывания ДЗ 3, с		
ДЗ 3 направл.	0 – 1	0	Ввод направленности ДЗ 3		
ДЗ 3 направл. к шинам	<input type="checkbox"/> – <input checked="" type="checkbox"/>	<input type="checkbox"/>	Ввод направленности ДЗ 3 к шинам	<input type="checkbox"/>	<input type="checkbox"/>
ДЗ 3 от БКм	<input type="checkbox"/> – <input checked="" type="checkbox"/>	<input type="checkbox"/>	Ввод контроля ДЗ 3 от блокировки при качаниях медленнодействующих ступеней	<input type="checkbox"/>	<input type="checkbox"/>
Дистанционная защита – Зона нагрузки					
ДЗ Зона нагрузки	<input type="checkbox"/> – <input checked="" type="checkbox"/>	<input type="checkbox"/>	Ввод блокировки срабатывания ДЗ при нахождении в зоне нагрузки	<input type="checkbox"/>	<input type="checkbox"/>
ДЗ Фнагрузки	10 – 70	30	Угол нагрузки, гр		
ДЗ Rнагрузки	0,20 – 400,00	10,00	Уставка по активному сопротивлению зоны нагрузки, Ом		
Ускорение ДЗ					
Ступень АУ ДЗ	0 – 2	0	Выбор ступени ДЗ, автоматически ускоряемой при включении линии		
АУ ДЗ Tср	0,00 – 10,00	0,10	Уставка по времени срабатывания автоматически ускоряемой при включении линии ступени ДЗ, с		
Ступень ОУ ДЗ	0 – 3	0	Выбор оперативно ускоряемой ступени ДЗ		
ОУ ДЗ Tср	0,00 – 10,00	0,10	Уставка по времени срабатывания оперативно ускоряемой ступени ДЗ, с		
ОУ ДЗ от БКм	<input type="checkbox"/> – <input checked="" type="checkbox"/>	<input type="checkbox"/>	Ввод контроля оперативно ускоряемой ступени от блокировки при качаниях медленнодействующих ступеней	<input type="checkbox"/>	<input type="checkbox"/>
ОУ ДЗ от БКб	<input type="checkbox"/> – <input checked="" type="checkbox"/>	<input type="checkbox"/>	Ввод контроля оперативно ускоряемой ступени от блокировки при качаниях быстродействующих ступеней	<input type="checkbox"/>	<input type="checkbox"/>
ДЗДВ – 1 ступень					
Ввод ДЗДВ 1	<input type="checkbox"/> – <input checked="" type="checkbox"/>	<input type="checkbox"/>	Ввод первой ступени ДЗДВ	<input type="checkbox"/>	<input type="checkbox"/>
ДЗДВ 1 Zср	0,20 – 400,00	10,00	Уставка по полному сопротивлению ДЗДВ 1, Ом		

Продолжение таблицы Б.1

Наименование уставки	Диапазон изменения	Значение по умолчанию	Комментарий	Значение для группы уставок	
				1	2
ДЗДВ 1 Фл	30 – 85	60	Угол линии характеристики срабатывания ДЗДВ 1, гр		
ДЗДВ 1 Rcp	0,20 – 400,00	10,00	Уставка по активному сопротивлению ДЗДВ 1, Ом		
ДЗДВ 1 Фпр	30 – 85	50	Угол наклона правой стороны характеристики срабатывания ДЗДВ 1, гр		
ДЗДВ 1 Kcm	0,05 – 0,30	0,10	Коэффициент смещения за спину характеристики срабатывания ДЗДВ 1		
ДЗДВ 1 Tcp	0,00 – 10,00	0,30	Уставка по времени срабатывания ДЗДВ 1, с		
ДЗДВ 1 направл.	0 – 1	0	Ввод направленности ДЗДВ 1		
ДЗДВ 1 направл. к шинам	<input type="checkbox"/> – <input checked="" type="checkbox"/>	<input type="checkbox"/>	Ввод направленности ДЗДВ 1 к шинам	<input type="checkbox"/>	<input type="checkbox"/>
Ненапр. ДЗДВ 1 при вкл.	<input type="checkbox"/> – <input checked="" type="checkbox"/>	<input type="checkbox"/>	Ввод ненаправленного режима ДЗДВ 1 при включении линии	<input type="checkbox"/>	<input type="checkbox"/>
Подхват ДЗДВ 1 от ДЗДВ 2	<input type="checkbox"/> – <input checked="" type="checkbox"/>	<input type="checkbox"/>	Ввод подхвата ДЗДВ 1 от ненаправленной характеристики ДЗДВ 2	<input type="checkbox"/>	<input type="checkbox"/>
ДЗДВ 1 от БКм	<input type="checkbox"/> – <input checked="" type="checkbox"/>	<input type="checkbox"/>	Ввод контроля ДЗДВ 1 от блокировки при качаниях медленнодействующих ступеней	<input type="checkbox"/>	<input type="checkbox"/>
ДЗДВ 1 от БКб	<input type="checkbox"/> – <input checked="" type="checkbox"/>	<input type="checkbox"/>	Ввод контроля ДЗДВ 1 от блокировки при качаниях быстродействующих ступеней	<input type="checkbox"/>	<input type="checkbox"/>
ДЗДВ – 2 ступень					
Ввод ДЗДВ 2	<input type="checkbox"/> – <input checked="" type="checkbox"/>	<input type="checkbox"/>	Ввод второй ступени ДЗДВ	<input type="checkbox"/>	<input type="checkbox"/>
ДЗДВ 2 Zcp	0,20 – 400,00	10,00	Уставка по полному сопротивлению ДЗДВ 2, Ом		
ДЗДВ 2 Фл	30 – 85	60	Угол линии характеристики срабатывания ДЗДВ 2, гр		
ДЗДВ 2 Rcp	0,20 – 400,00	10,00	Уставка по активному сопротивлению ДЗДВ 2, Ом		
ДЗДВ 2 Фпр	30 – 85	50	Угол наклона правой стороны характеристики срабатывания ДЗДВ 2, гр		
ДЗДВ 2 Kcm	0,05 – 0,30	0,10	Коэффициент смещения за спину характеристики срабатывания ДЗДВ 2		
ДЗДВ 2 Tcp	0,00 – 10,00	0,30	Уставка по времени срабатывания ДЗДВ 2, с		
ДЗДВ 2 направл.	0 – 1	0	Ввод направленности ДЗДВ 2		
ДЗДВ 2 направл. к шинам	<input type="checkbox"/> – <input checked="" type="checkbox"/>	<input type="checkbox"/>	Ввод направленности ДЗДВ 2 к шинам	<input type="checkbox"/>	<input type="checkbox"/>
Ненапр. ДЗДВ 2 при вкл.	<input type="checkbox"/> – <input checked="" type="checkbox"/>	<input type="checkbox"/>	Ввод ненаправленного режима ДЗДВ 2 при включении линии	<input type="checkbox"/>	<input type="checkbox"/>

Продолжение таблицы Б.1

Наименование уставки	Диапазон изменения	Значение по умолчанию	Комментарий	Значение для группы уставок	
				1	2
ДЗДВ 2 от БКм	<input type="checkbox"/> – <input checked="" type="checkbox"/>	<input type="checkbox"/>	Ввод контроля ДЗДВ 2 от блокировки при качаниях медленнодействующих ступеней	<input type="checkbox"/>	<input type="checkbox"/>
ДЗДВ 2 от БКБ	<input type="checkbox"/> – <input checked="" type="checkbox"/>	<input type="checkbox"/>	Ввод контроля ДЗДВ 2 от блокировки при качаниях быстродействующих ступеней	<input type="checkbox"/>	<input type="checkbox"/>
ДЗДВ - Зона нагрузки					
ДЗДВ Зона нагрузки	<input type="checkbox"/> – <input checked="" type="checkbox"/>	<input type="checkbox"/>	Ввод блокировки срабатывания ДЗДВ при нахождении в зоне нагрузки	<input type="checkbox"/>	<input type="checkbox"/>
ДЗДВ Фнагрузки	10 – 70	30	Угол нагрузки, гр		
ДЗДВ Rнагрузки	0,20 – 400,00	10,00	Уставка по активному сопротивлению зоны нагрузки, Ом		
ДЗДВ - Пуск по току нулевой последовательности					
ДЗДВ 3I0 нач.	0,25 – 10,00	1,00	Уставка по начальному току срабатывания пускового органа тока нулевой последовательности, А		
ДЗДВ Kторм	0,10 – 0,50	0,20	Уставка по коэффициенту торможения характеристики торможения пускового органа тока нулевой последовательности		
Компенсация тока нулевой последовательности					
ДЗДВ R1уд	0,010 – 2,000	0,100	Удельное активное сопротивление линии прямой последовательности, Ом/км		
ДЗДВ R0уд	0,010 – 2,000	0,100	Удельное активное сопротивление линии нулевой последовательности, Ом/км		
ДЗДВ X1уд	0,010 – 2,000	0,100	Удельное реактивное сопротивление линии прямой последовательности, Ом/км		
ДЗДВ X0уд	0,010 – 2,000	0,100	Удельное реактивное сопротивление линии нулевой последовательности, Ом/км		
Ускорение ДЗДВ					
Ступень АУ ДЗДВ	0 – 2	0	Выбор ступени ДЗДВ, автоматически ускоряемой при включении линии		
АУ ДЗДВ Tср	0,00 – 10,00	0,10	Уставка по времени срабатывания автоматически ускоряемой при включении линии ступени ДЗДВ, с		
Ступень ОУ ДЗДВ	0 – 2	0	Выбор оперативно ускоряемой ступени ДЗДВ		
ОУ ДЗДВ Tср	0,00 – 10,00	0,10	Уставка по времени срабатывания оперативно ускоряемой ступени ДЗДВ, с		
ОУ ДЗДВ от БКм	<input type="checkbox"/> – <input checked="" type="checkbox"/>	<input type="checkbox"/>	Ввод контроля оперативно ускоряемой ступени от блокировки при качаниях медленнодействующих ступеней	<input type="checkbox"/>	<input type="checkbox"/>

Продолжение таблицы Б.1

Наименование уставки	Диапазон изменения	Значение по умолчанию	Комментарий	Значение для группы уставок	
				1	2
ОУ ДЗДВ от БКБ	<input type="checkbox"/> – <input checked="" type="checkbox"/>	<input type="checkbox"/>	Ввод контроля оперативно ускоряемой ступени от блокировки при качаниях быстродействующих ступеней	<input type="checkbox"/>	<input type="checkbox"/>
Блокировка при качаниях					
БК dI1	0,25 – 50,00	0,50	Уставка БК по приращению тока прямой последовательности, А		
БК dI2	0,25 – 50,00	0,25	Уставка БК по приращению тока обратной последовательности, А		
БК Тб	0,00 – 2,00	1,00	Уставка по времени ввода быстродействующих ступеней ДЗ от БК, с		
БК Тм	2,00 – 15,00	5,00	Уставка по времени ввода медленнодействующих ступеней ДЗ от БК, с		
Возврат БК по РПО	<input type="checkbox"/> – <input checked="" type="checkbox"/>	<input type="checkbox"/>	Возврат схемы блокировки при качаниях в исходное состояние при отключении выключателя	<input type="checkbox"/>	<input type="checkbox"/>
Автоматическое ускорение защит					
АУ Твкл	0,3 – 3,00	1,00	Уставка по времени ввода автоматического ускорения при включении выключателя, с		
АУ Контроль Umф	<input type="checkbox"/> – <input checked="" type="checkbox"/>	<input type="checkbox"/>	Контроль отсутствия Umф для разрешения работы автоматически ускоряемых ступеней ДЗ и ДЗДВ		
АУ Контроль Uкн	<input type="checkbox"/> – <input checked="" type="checkbox"/>	<input type="checkbox"/>	Контроль отсутствия Uкн для разрешения работы автоматически ускоряемых ступеней ДЗ и ДЗДВ		
Токовая отсечка – 1 ступень					
Ввод ТО 1	<input type="checkbox"/> – <input checked="" type="checkbox"/>	<input type="checkbox"/>	Ввод ТО 1	<input type="checkbox"/>	<input type="checkbox"/>
ТО 1 I>	0,25 – 250,00	10,00	Уставка по току срабатывания ТО 1, А		
ТО 1 Тср	0,00 – 10,00	0,10	Уставка по времени срабатывания ТО 1, с		
ТО 1 с КНМ	<input type="checkbox"/> – <input checked="" type="checkbox"/>	<input type="checkbox"/>	Ввод контроля направления мощности для ТО 1	<input type="checkbox"/>	<input type="checkbox"/>
ТО 1 инв. Р	<input type="checkbox"/> – <input checked="" type="checkbox"/>	<input type="checkbox"/>	Ввод контроля инверсного направления мощности для ТО 1	<input type="checkbox"/>	<input type="checkbox"/>
Бл. ТО 1 по нед. Р	<input type="checkbox"/> – <input checked="" type="checkbox"/>	<input type="checkbox"/>	Ввод блокировки ТО 1 при недостоверном значении направления мощности или при неисправности ЦН	<input type="checkbox"/>	<input type="checkbox"/>
Токовая отсечка – 2 ступень					
Ввод ТО 2	<input type="checkbox"/> – <input checked="" type="checkbox"/>	<input type="checkbox"/>	Ввод ТО 2	<input type="checkbox"/>	<input type="checkbox"/>
ТО 2 I>	0,25 – 250,00	10,00	Уставка по току срабатывания ТО 2, А		
ТО 2 Тср	0,00 – 10,00	0,10	Уставка по времени срабатывания ТО 2, с		

Продолжение таблицы Б.1

Наименование уставки	Диапазон изменения	Значение по умолчанию	Комментарий	Значение для группы уставок	
				1	2
ТО 2 с КНМ	<input type="checkbox"/> – <input checked="" type="checkbox"/>	<input type="checkbox"/>	Ввод контроля направления мощности для ТО 2	<input type="checkbox"/>	<input type="checkbox"/>
ТО 2 инв. Р	<input type="checkbox"/> – <input checked="" type="checkbox"/>	<input type="checkbox"/>	Ввод контроля инверсного направления мощности для ТО 2	<input type="checkbox"/>	<input type="checkbox"/>
Бл. ТО 2 по нед. Р	<input type="checkbox"/> – <input checked="" type="checkbox"/>	<input type="checkbox"/>	Ввод блокировки ТО 2 при недостоверном значении направления мощности или при неисправности ЦН	<input type="checkbox"/>	<input type="checkbox"/>
МТЗ – 1 ступень					
Ввод МТЗ 1	<input type="checkbox"/> – <input checked="" type="checkbox"/>	<input type="checkbox"/>	Ввод МТЗ 1	<input type="checkbox"/>	<input type="checkbox"/>
МТЗ 1 I>	0,25 – 250,00	5,00	Уставка по току срабатывания МТЗ 1, А		
МТЗ 1 Тср	0,00 – 60,00	0,20	Уставка по времени срабатывания МТЗ 1, с		
МТЗ 1 с КНМ	<input type="checkbox"/> – <input checked="" type="checkbox"/>	<input type="checkbox"/>	Ввод контроля направления мощности для МТЗ 1	<input type="checkbox"/>	<input type="checkbox"/>
МТЗ 1 инв. Р	<input type="checkbox"/> – <input checked="" type="checkbox"/>	<input type="checkbox"/>	Ввод контроля инверсного направления мощности для МТЗ 1	<input type="checkbox"/>	<input type="checkbox"/>
Бл. МТЗ 1 по нед. Р	<input type="checkbox"/> – <input checked="" type="checkbox"/>	<input type="checkbox"/>	Ввод блокировки МТЗ 1 при недостоверном значении направления мощности или при неисправности ЦН	<input type="checkbox"/>	<input type="checkbox"/>
МТЗ 1 по U	<input type="checkbox"/> – <input checked="" type="checkbox"/>	<input type="checkbox"/>	МТЗ 1 с пуском по напряжению	<input type="checkbox"/>	<input type="checkbox"/>
Бл. МТЗ 1 по 2 гарм.	<input type="checkbox"/> – <input checked="" type="checkbox"/>	<input type="checkbox"/>	Ввод блокировки МТЗ 1 по второй гармонике тока	<input type="checkbox"/>	<input type="checkbox"/>
МТЗ – 2 ступень					
Ввод МТЗ 2	<input type="checkbox"/> – <input checked="" type="checkbox"/>	<input type="checkbox"/>	Ввод МТЗ 2		
МТЗ 2 I>	0,25 – 250,00	5,00	Уставка по току срабатывания МТЗ 2, А		
МТЗ 2 Тср	0,00 – 60,00	0,20	Уставка по времени срабатывания МТЗ 2, с		
МТЗ 2 с КНМ	<input type="checkbox"/> – <input checked="" type="checkbox"/>	<input type="checkbox"/>	Ввод контроля направления мощности для МТЗ 2		
МТЗ 2 инв. Р	<input type="checkbox"/> – <input checked="" type="checkbox"/>	<input type="checkbox"/>	Ввод контроля инверсного направления мощности для МТЗ 2		
Бл. МТЗ 2 по нед. Р	<input type="checkbox"/> – <input checked="" type="checkbox"/>	<input type="checkbox"/>	Ввод блокировки МТЗ 2 при недостоверном значении направления мощности или при неисправности ЦН		
МТЗ 2 по U	<input type="checkbox"/> – <input checked="" type="checkbox"/>	<input type="checkbox"/>	МТЗ 2 с пуском по напряжению		
МТЗ – 3 ступень					
Ввод МТЗ 3	<input type="checkbox"/> – <input checked="" type="checkbox"/>	<input type="checkbox"/>	Ввод МТЗ 3	<input type="checkbox"/>	<input type="checkbox"/>
МТЗ 3 I>	0,25 – 250,00	3,00	Уставка по току срабатывания МТЗ 3, А		

Продолжение таблицы Б.1

Наименование уставки	Диапазон изменения	Значение по умолчанию	Комментарий	Значение для группы уставок	
				1	2
МТЗ 3 Тср	0,00 – 60,00	0,20	Уставка по времени срабатывания МТЗ 3, с		
МТЗ 3 N	1 – 4	1	Номер времятоковой характеристики МТЗ 3		
МТЗ 3 К	0,050 – 10,000	0,050	Коэффициент времени времятоковой характеристики МТЗ 3		
МТЗ 3 зависимая	<input type="checkbox"/> – <input checked="" type="checkbox"/>	<input type="checkbox"/>	Выбор зависимой времятоковой характеристики для МТЗ 3	<input type="checkbox"/>	<input type="checkbox"/>
Ускорение МТЗ					
Ввод УМТЗ	<input type="checkbox"/> – <input checked="" type="checkbox"/>	<input type="checkbox"/>	Ввод УМТЗ	<input type="checkbox"/>	<input type="checkbox"/>
УМТЗ Тср	0,00 – 2,00	0,10	Уставка по времени срабатывания УМТЗ, с		
Контроль направления мощности					
КНМ Фмч	От -180 до +180	-45	Уставка угла максимальной чувствительности, градус		
Пуск по напряжению (МТЗ/У)					
МТЗ/У<	5,0 – 90,0	20,0	Уставка по линейному напряжению срабатывания МТЗ/У, В		
МТЗ/У2>	3,0 – 20,0	5,0	Уставка по напряжению обратной последовательности срабатывания МТЗ/У, В		
Ввод комб. пуска	<input type="checkbox"/> – <input checked="" type="checkbox"/>	<input type="checkbox"/>	Ввод комбинированного пуска МТЗ/У	<input type="checkbox"/>	<input type="checkbox"/>
Блок. по КЦН	<input type="checkbox"/> – <input checked="" type="checkbox"/>	<input type="checkbox"/>	Ввод блокировки МТЗ/У при неисправности ЦН	<input type="checkbox"/>	<input type="checkbox"/>
Блокировка по второй гармонике					
Бл.2г. I2г.>	0,10 – 0,30	0,15	Уставка по уровню второй гармонике в токе, о.е.		
Бл.2г. I>	0,25 – 250,00	5,00	Уставка по току при котором блокируется блокировка по второй гармонике, А		
Вывод ПБ 2г.	<input type="checkbox"/> – <input checked="" type="checkbox"/>	<input type="checkbox"/>	Вывод перекрестной блокировки по второй гармонике	<input type="checkbox"/>	<input type="checkbox"/>
Защита от перегрузки					
Ввод ЗП	<input type="checkbox"/> – <input checked="" type="checkbox"/>	<input type="checkbox"/>	Ввод ЗП	<input type="checkbox"/>	<input type="checkbox"/>
ЗП I>	0,25 – 200,00	3,00	Уставка по току срабатывания ЗП, А		
ЗП Тср	1,00 – 300,00	10,00	Уставка по времени срабатывания ЗП, с		
Логическая защита шин					
Ввод ЛЗШ 1	<input type="checkbox"/> – <input checked="" type="checkbox"/>	<input type="checkbox"/>	Ввод ЛЗШ 1	<input type="checkbox"/>	<input type="checkbox"/>
ЛЗШ 1 I>	0,25 – 250,00	3,00	Уставка по току срабатывания ЛЗШ 1, А		
ЛЗШ 1 Тср	0,10 – 10,00	0,10	Уставка по времени срабатывания ЛЗШ 1, с		
Ввод ЛЗШ 2	<input type="checkbox"/> – <input checked="" type="checkbox"/>	<input type="checkbox"/>	Ввод ЛЗШ 2	<input type="checkbox"/>	<input type="checkbox"/>

Продолжение таблицы Б.1

Наименование уставки	Диапазон изменения	Значение по умолчанию	Комментарий	Значение для группы уставок	
				1	2
ЛЗШ 2 I>	0,25 – 250,00	3,00	Уставка по току срабатывания ЛЗШ 2, А		
ЛЗШ 2 Тср	0,10 – 10,00	0,10	Уставка по времени срабатывания ЛЗШ 2, с		
ЛЗШ с КНМ	<input type="checkbox"/> – <input checked="" type="checkbox"/>	<input type="checkbox"/>	Ввод контроля направления мощности для ЛЗШ	<input type="checkbox"/>	<input type="checkbox"/>
Бл. ЛЗШ по нед. Р	<input type="checkbox"/> – <input checked="" type="checkbox"/>	<input type="checkbox"/>	Ввод блокировки ЛЗШ при недостоверном значении направления мощности или при неисправности ЦН	<input type="checkbox"/>	<input type="checkbox"/>
Защита от дуговых замыканий					
ЗДЗ I>	0,25 – 250,00	5,00	Уставка по току срабатывания ЗДЗ, А		
ЗДЗ 3U0>	5 – 60	10	Уставка по напряжению нулевой последовательности срабатывания ЗДЗ, В		
ЗДЗ по 3U0	<input type="checkbox"/> – <input checked="" type="checkbox"/>	<input type="checkbox"/>	Ввод контроля напряжения нулевой последовательности для ЗДЗ	<input type="checkbox"/>	<input type="checkbox"/>
Контр. тока для ЗДЗ	<input type="checkbox"/> – <input checked="" type="checkbox"/>	<input type="checkbox"/>	Ввод контроля тока для срабатывания ЗДЗ	<input type="checkbox"/>	<input type="checkbox"/>
Защита от однофазных замыканий на землю					
Ненаправл. 3ОЗ3	<input type="checkbox"/> – <input checked="" type="checkbox"/>	<input type="checkbox"/>	Ввод ненаправленной 3ОЗ3 по основной гармонике 3I0	<input type="checkbox"/>	<input type="checkbox"/>
3ОЗ3 3I0>	0,010 – 4,000	0,050	Уставка по основной гармонике 3I0, А		
3ОЗ3 с контр. 3U0	<input type="checkbox"/> – <input checked="" type="checkbox"/>	<input type="checkbox"/>	Ввод ненаправленной 3ОЗ3 с контролем 3U0	<input type="checkbox"/>	<input type="checkbox"/>
Направл. 3ОЗ3	<input type="checkbox"/> – <input checked="" type="checkbox"/>	<input type="checkbox"/>	Ввод направленной 3ОЗ3	<input type="checkbox"/>	<input type="checkbox"/>
3ОЗ3 Фмч	От -180 до +180	90	Уставка угла максимальной чувствительности РНМ нулевой последовательности, гр		
3ОЗ3 Фзоны	От 60 до 180	180	Ширина зоны характеристики срабатывания направленной 3ОЗ3, гр		
3ОЗ3 по акт. сост.	<input type="checkbox"/> – <input checked="" type="checkbox"/>	<input type="checkbox"/>	Ввод 3ОЗ3 по активной составляющей тока 3I0	<input type="checkbox"/>	<input type="checkbox"/>
3ОЗ3 3I0акт.	0,010 – 4,000	0,050	Уставка по активной составляющей тока 3I0, А		
3ОЗ3 по ВГ	<input type="checkbox"/> – <input checked="" type="checkbox"/>	<input type="checkbox"/>	Ввод 3ОЗ3 по высшим гармоникам тока 3I0	<input type="checkbox"/>	<input type="checkbox"/>
3ОЗ3 3I0вг	0,001 – 4,000	0,050	Уставка по высшим гармоникам тока 3I0, А		
Контр. 3U0 в 3ОЗ3 ВГ	<input type="checkbox"/> – <input checked="" type="checkbox"/>	<input type="checkbox"/>	Ввод контроля наличия напряжения нулевой последовательности в 3ОЗ3 по высшим гармоникам	<input type="checkbox"/>	<input type="checkbox"/>
3ОЗ3 Тср	0,00 – 100,00	1,00	Уставка по времени срабатывания 3ОЗ3, с		
3ОЗ3 Тв	0,00 – 1,00	0,00	Уставка по времени подхвата пуска 3ОЗ3, с		

Продолжение таблицы Б.1

Наименование уставки	Диапазон изменения	Значение по умолчанию	Комментарий	Значение для группы установок	
				1	2
Ввод ЗОЗЗ ЗУ0	<input type="checkbox"/> – <input checked="" type="checkbox"/>	<input type="checkbox"/>	Ввод ЗОЗЗ по напряжению нулевой последовательности	<input type="checkbox"/>	<input type="checkbox"/>
ЗОЗЗ ЗУ0>	5,0 – 100,0	10,0	Уставка по напряжению срабатывания ЗОЗЗ, В		
ЗОЗЗ ЗУ0 Тср	0,00 – 100,00	1,00	Уставка по времени срабатывания ЗОЗЗ по ЗУ0, с		
ЗОЗЗ ЗУ0 Тв	0,00 – 1,00	0,00	Уставка по времени подхвата пуска ЗОЗЗ по ЗУ0, с		
Ввод ЗОЗЗ З10р	<input type="checkbox"/> – <input checked="" type="checkbox"/>	<input type="checkbox"/>	Ввод ЗОЗЗ по расчетному току нулевой последовательности	<input type="checkbox"/>	<input type="checkbox"/>
ЗОЗЗ З10р>	0,25 – 10,00	0,25	Уставка по расчетному току нулевой последовательности ЗОЗЗ, А		
ЗОЗЗ З10р Тср	0,00 – 100,00	1,00	Уставка по времени срабатывания ЗОЗЗ по расчётному току нулевой последовательности, с		
ЗОЗЗ З10р Тв	0,00 – 1,00	0,00	Уставка по времени подхвата пуска ЗОЗЗ по расчётному току нулевой последовательности, с		
Защита от феррорезонанса					
Ввод ЗФР	<input type="checkbox"/> – <input checked="" type="checkbox"/>	<input type="checkbox"/>	Ввод ЗФР	<input type="checkbox"/>	<input type="checkbox"/>
ЗФР ЗУ0>	1 – 160	140	Уставка по напряжению срабатывания ЗФР, В		
ЗФР ЗУ0<	1 – 100	30	Уставка по напряжению возврата ЗФР, В		
ЗФР Тср	0,00 – 20,00	0,00	Уставка по времени срабатывания ЗФР, с		
ЗФР Тв	0,00 – 1,00	0,10	Уставка по времени возврата ЗФР, с		
Защита от обрыва фазы и несимметрии нагрузки					
Ввод ЗОФ по I2	<input type="checkbox"/> – <input checked="" type="checkbox"/>	<input type="checkbox"/>	Ввод ЗОФ по току обратной последовательности	<input type="checkbox"/>	<input type="checkbox"/>
Ввод ЗОФ по I2/I1	<input type="checkbox"/> – <input checked="" type="checkbox"/>	<input type="checkbox"/>	Ввод ЗОФ по коэффициенту обратной последовательности	<input type="checkbox"/>	<input type="checkbox"/>
ЗОФ I2>	0,20 – 20,00	1,00	Уставка по току обратной последовательности срабатывания ЗОФ, А		
ЗОФ I2/I1>	0,05 – 1,00	0,20	Уставка по коэффициенту обратной последовательности срабатывания ЗОФ		
ЗОФ Тср	0,10 – 20,00	1,00	Уставка по времени срабатывания ЗОФ, с		
Контроль измерительных цепей тока					
Ввод КЦТ	<input type="checkbox"/> – <input checked="" type="checkbox"/>	<input type="checkbox"/>	Ввод КЦТ	<input type="checkbox"/>	<input type="checkbox"/>
КЦТ Iф<	0,10 – 0,25	0,10	Уставка КЦТ минимального из фазных токов, А		
КЦТ Iф>	0,25 – 5,00	0,50	Уставка КЦТ максимального из фазных токов, А		

Продолжение таблицы Б.1

Наименование уставки	Диапазон изменения	Значение по умолчанию	Комментарий	Значение для группы уставок	
				1	2
КЦТ Тср	1,0 – 20,00	5,00	Уставка по времени срабатывания КЦТ, с		
Защита по направлению мощности					
PM Ул<	10 – 100	80	Уставка по напряжению блокирования защиты по направлению мощности, В		
Ввод PM 1 P>	<input type="checkbox"/> – <input checked="" type="checkbox"/>	<input type="checkbox"/>	Работа защиты по превышению активной мощности	<input type="checkbox"/>	<input type="checkbox"/>
Ввод PM 1 P<	<input type="checkbox"/> – <input checked="" type="checkbox"/>	<input type="checkbox"/>	Работа защиты по снижению активной мощности	<input type="checkbox"/>	<input type="checkbox"/>
Ввод PM 1 Q>	<input type="checkbox"/> – <input checked="" type="checkbox"/>	<input type="checkbox"/>	Работа защиты по превышению реактивной мощности	<input type="checkbox"/>	<input type="checkbox"/>
Ввод PM 1 Q<	<input type="checkbox"/> – <input checked="" type="checkbox"/>	<input type="checkbox"/>	Работа защиты по снижению реактивной мощности	<input type="checkbox"/>	<input type="checkbox"/>
PM 1 S	20 – 2000	100	Уставка первой ступени защиты по направлению мощности, ВА		
PM 1 Инв. направл.	<input type="checkbox"/> – <input checked="" type="checkbox"/>	<input type="checkbox"/>	Инверсия направления защиты по направлению мощности	<input type="checkbox"/>	<input type="checkbox"/>
PM 1 Тср	0,10 – 180,00	10,00	Уставка по времени срабатывания первой ступени защиты по направлению мощности, с		
PM 1 Тв	0,00 – 1,00	0,00	Уставка по времени подхвата пуска первой ступени защиты по направлению мощности, с		
Ввод PM 2 P>	<input type="checkbox"/> – <input checked="" type="checkbox"/>	<input type="checkbox"/>	Работа защиты по превышению активной мощности	<input type="checkbox"/>	<input type="checkbox"/>
Ввод PM 2 P<	<input type="checkbox"/> – <input checked="" type="checkbox"/>	<input type="checkbox"/>	Работа защиты по снижению активной мощности	<input type="checkbox"/>	<input type="checkbox"/>
Ввод PM 2 Q>	<input type="checkbox"/> – <input checked="" type="checkbox"/>	<input type="checkbox"/>	Работа защиты по превышению реактивной мощности	<input type="checkbox"/>	<input type="checkbox"/>
Ввод PM 2 Q<	<input type="checkbox"/> – <input checked="" type="checkbox"/>	<input type="checkbox"/>	Работа защиты по снижению реактивной мощности	<input type="checkbox"/>	<input type="checkbox"/>
PM 2 S	20 – 2000	100	Уставка второй ступени защиты по направлению мощности, ВА		
PM 2 Инв. направл.	<input type="checkbox"/> – <input checked="" type="checkbox"/>	<input type="checkbox"/>	Инверсия направления защиты по направлению мощности	<input type="checkbox"/>	<input type="checkbox"/>
PM 2 Тср	0,10 – 180,00	10,00	Уставка по времени срабатывания второй ступени защиты по направлению мощности, с		
PM 2 Тв	0,00 – 1,00	0,00	Уставка по времени подхвата пуска второй ступени защиты по направлению мощности, с		
Защита от повышения напряжения					
Ввод ЗПН	<input type="checkbox"/> – <input checked="" type="checkbox"/>	<input type="checkbox"/>	Ввод ЗПН	<input type="checkbox"/>	<input type="checkbox"/>
ЗПН Ул>	100 – 250	120	Уставка по линейному напряжению срабатывания ЗПН, В		

Продолжение таблицы Б.1

Наименование уставки	Диапазон изменения	Значение по умолчанию	Комментарий	Значение для группы уставок	
				1	2
ЗПН Ул<	90 – 120	110	Уставка по линейному напряжению возврата ЗПН, В		
ЗПН Тср	0,00 – 100,00	5,00	Уставка по времени срабатывания ЗПН, с		
ЗПН Тв	0,00 – 60,00	5,00	Уставка по времени возврата ЗПН, с		
Защита минимального напряжения					
ЗМН U2>	5 – 20	5	Уставка по напряжению обратной последовательности ЗМН 1 и ЗМН 2, В		
ЗМН с контролем РПВ	<input type="checkbox"/> – <input checked="" type="checkbox"/>	<input type="checkbox"/>	Ввод контроля РПВ для ЗМН	<input type="checkbox"/>	<input type="checkbox"/>
Ввод ЗМН 1	<input type="checkbox"/> – <input checked="" type="checkbox"/>	<input type="checkbox"/>	Ввод ЗМН 1	<input type="checkbox"/>	<input type="checkbox"/>
ЗМН 1 Ул<	2 – 99	60	Уставка по линейному напряжению срабатывания ЗМН 1, В		
ЗМН 1 Тср	0,00 – 100,00	0,50	Уставка по времени срабатывания ЗМН 1, с		
Ввод ЗМН 2	<input type="checkbox"/> – <input checked="" type="checkbox"/>	<input type="checkbox"/>	Ввод ЗМН 2	<input type="checkbox"/>	<input type="checkbox"/>
ЗМН 2 Ул<	2 – 99	40	Уставка по линейному напряжению срабатывания ЗМН 2, В		
ЗМН 2 Тср	0,00 – 100,00	10,00	Уставка по времени срабатывания ЗМН 2, с		
Ввод ЗМНф	<input type="checkbox"/> – <input checked="" type="checkbox"/>	<input type="checkbox"/>	Ввод ЗМН по фазным напряжениям	<input type="checkbox"/>	<input type="checkbox"/>
ЗМНф У<	2 – 60	40	Уставка по фазным напряжениям срабатывания ЗМН, В		
ЗМНф Тср	0,00 – 100,00	0,50	Уставка по времени срабатывания ЗМН по фазным напряжениям, с		
Защита от потери питания					
Ввод ЗПП	<input type="checkbox"/> – <input checked="" type="checkbox"/>	<input type="checkbox"/>	Ввод ЗПП	<input type="checkbox"/>	<input type="checkbox"/>
ЗПП F<	45,0 – 49,5	47,0	Уставка по частоте срабатывания ЗПП, Гц		
ЗПП Ул<	5 – 90	60	Уставка по линейному напряжению блокирования ЗПП, В		
ЗПП Тср	0,00 – 60,00	0,50	Уставка по времени срабатывания ЗПП, с		
ЗПП сраб. при откл.	<input type="checkbox"/> – <input checked="" type="checkbox"/>	<input type="checkbox"/>	Ввод срабатывания ЗПП после отключения выключателя, если на шинах остается напряжение со снижающейся частотой	<input type="checkbox"/>	<input type="checkbox"/>
ЗПП Тсниж.част.	0,30 – 60,00	1,50	Уставка по времени ожидания снижения частоты после отключения выключателя, с		
Устройство резервирования отказа выключателя					
Ввод УРОВ	<input type="checkbox"/> – <input checked="" type="checkbox"/>	<input type="checkbox"/>	Ввод УРОВ	<input type="checkbox"/>	<input type="checkbox"/>
УРОВ I<	0,25 – 2,50	0,25	Уставка по току возврата УРОВ, А		
УРОВ Тср	0,10 – 2,00	0,10	Уставка по времени срабатывания УРОВ, с		

Продолжение таблицы Б.1

Наименование уставки	Диапазон изменения	Значение по умолчанию	Комментарий	Значение для группы уставок	
				1	2
Контроль напряжений					
КН Umф>	60 – 110	95	Уставка наличия напряжений UAB, UBC, В		
КН Uкн>	60 – 240	95	Уставка наличия напряжения Uкн, В		
КН Umф<	15 – 95	20	Уставка отсутствия напряжений UAB, UBC, В		
КН Uкн<	15 – 220	20	Уставка отсутствия напряжения Uкн, В		
КН 3U0>	5 – 240	15	Уставка наличия напряжения 3U0, В		
КН 3U0<	5 – 240	5	Уставка отсутствия напряжения 3U0, В		
КН U2>	5 – 50	5	Уставка наличия напряжения U2, В		
КC dU<	1 – 30	5	Уставка допустимой разности напряжений для контроля синхронизма, В		
КC Kприв	0,200 – 1,200	0,577	Коэффициент приведения напряжения Uкн к напряжению U1		
КC Фприв	-180 – 180	-90	Угол приведения напряжения Uкн к напряжению U1, гр		
КC dF<	0,05 – 2,00	0,20	Уставка допустимой разности частот для контроля синхронизма, Гц		
КC dФ<	0 – 60	10	Уставка допустимой разности фаз для контроля синхронизма, гр		
Автоматическое включение резерва					
Ввод АВР по U	<input type="checkbox"/> – <input checked="" type="checkbox"/>	<input type="checkbox"/>	Ввод АВР по исчезновению напряжения	<input type="checkbox"/>	<input type="checkbox"/>
АВР Uкн<	15 – 220	80	Уставка по напряжению ввода срабатывания АВР, В		
АВР Uш<	15 – 95	80	Уставка по напряжению шин срабатывания АВР, В		
АВР Uл< Tср	0,10 – 60,00	1,00	Уставка по времени срабатывания АВР при исчезновении напряжения, с		
Ввод АВР по F	<input type="checkbox"/> – <input checked="" type="checkbox"/>	<input type="checkbox"/>	Ввод АВР по снижению частоты	<input type="checkbox"/>	<input type="checkbox"/>
АВР F<	45,0 – 49,5	47,0	Уставка по частоте срабатывания АВР, Гц		
АВР F< Tср	0,10 – 60,00	1,00	Уставка по времени срабатывания АВР при снижении частоты, с		
АВР T СВ	0,00 – 1,00	0,00	Уставка по времени задержки формирования команды отключения СВ, с		
Разрешение АВР					
РАВР Uш>	50 – 110	95	Уставка по напряжению разрешения АВР смежной секции, В		
РАВР U2>	5 – 30	10	Уставка по напряжению обратной последовательности блокировки АВР смежной секции, В		

Продолжение таблицы Б.1

Наименование уставки	Диапазон изменения	Значение по умолчанию	Комментарий	Значение для группы уставок	
				1	2
РАВР F<	45,0 – 49,8	49,5	Уставка по частоте блокировки АВР смежной секции, Гц		
РАВР 3U0>	5 – 30	10	Уставка по напряжению нулевой последовательности блокировки АВР смежной секции, В		
Блок. РАВР по U2	<input type="checkbox"/> – <input checked="" type="checkbox"/>	<input type="checkbox"/>	Ввод блокировки РАВР по напряжению обратной последовательности	<input type="checkbox"/>	<input type="checkbox"/>
Блок. РАВР по F	<input type="checkbox"/> – <input checked="" type="checkbox"/>	<input type="checkbox"/>	Ввод блокировки РАВР по частоте	<input type="checkbox"/>	<input type="checkbox"/>
Блок. РАВР по 3U0	<input type="checkbox"/> – <input checked="" type="checkbox"/>	<input type="checkbox"/>	Ввод блокировки РАВР по напряжению нулевой последовательности	<input type="checkbox"/>	<input type="checkbox"/>
Восстановление нормального режима после АВР					
Ввод ВНР	<input type="checkbox"/> – <input checked="" type="checkbox"/>	<input type="checkbox"/>	Ввод ВНР	<input type="checkbox"/>	<input type="checkbox"/>
ВНР Укн>	60 – 240	95	Уставка по напряжению срабатывания ВНР, В		
ВНР Тср	0,10 – 60,00	5,00	Уставка по времени срабатывания ВНР, с		
ВНР с паралл. раб.	<input type="checkbox"/> – <input checked="" type="checkbox"/>	<input type="checkbox"/>	Ввод ВНР с кратковременной параллельной работой секций	<input type="checkbox"/>	<input type="checkbox"/>
ВНР с КС	<input type="checkbox"/> – <input checked="" type="checkbox"/>	<input type="checkbox"/>	Ввод контроля синхронизма при ВНР	<input type="checkbox"/>	<input type="checkbox"/>
ВНР Тсинхр	0,00 – 600,00	1,00	Уставка по времени ожидания синхронизма, с		
Автоматическое повторное включение					
АПВ Тготов	0,10 – 60,00	5,00	Задержка готовности алгоритма АПВ после включения выключателя, с		
Ввод АПВл 1	<input type="checkbox"/> – <input checked="" type="checkbox"/>	<input type="checkbox"/>	Ввод первого цикла АПВ линии	<input type="checkbox"/>	<input type="checkbox"/>
АПВл 1 Тср	0,10 – 300,00	0,50	Уставка по времени срабатывания первого цикла АПВ линии, с		
Ввод АПВл 2	<input type="checkbox"/> – <input checked="" type="checkbox"/>	<input type="checkbox"/>	Ввод второго цикла АПВ линии	<input type="checkbox"/>	<input type="checkbox"/>
АПВл 2 Тср	0,10 – 300,00	2,00	Уставка по времени срабатывания второго цикла АПВ линии, с		
АПВ 3U0>	5 – 60	10	Уставка по напряжению нулевой последовательности блокировки АПВл 2, В		
АПВл Тконтр.	1,00 – 120,00	120,00	Уставка по времени восстановления готовности АПВ линии, с		
АПВл по ДЗ 2	<input type="checkbox"/> – <input checked="" type="checkbox"/>	<input type="checkbox"/>	Ввод действия ДЗ 2 на АПВ линии	<input type="checkbox"/>	<input type="checkbox"/>
АПВл по ДЗ 3	<input type="checkbox"/> – <input checked="" type="checkbox"/>	<input type="checkbox"/>	Ввод действия ДЗ 3 на АПВ линии	<input type="checkbox"/>	<input type="checkbox"/>
АПВл по ОУ ДЗ	<input type="checkbox"/> – <input checked="" type="checkbox"/>	<input type="checkbox"/>	Ввод действия ОУ ДЗ на АПВ линии	<input type="checkbox"/>	<input type="checkbox"/>
АПВл по ДЗДВ 2	<input type="checkbox"/> – <input checked="" type="checkbox"/>	<input type="checkbox"/>	Ввод действия ДЗДВ 2 на АПВ линии	<input type="checkbox"/>	<input type="checkbox"/>
АПВл по ОУ ДЗДВ	<input type="checkbox"/> – <input checked="" type="checkbox"/>	<input type="checkbox"/>	Ввод действия ОУ ДЗДВ на АПВ линии	<input type="checkbox"/>	<input type="checkbox"/>
АПВл по ТО 2	<input type="checkbox"/> – <input checked="" type="checkbox"/>	<input type="checkbox"/>	Ввод действия ТО 2 на АПВ линии	<input type="checkbox"/>	<input type="checkbox"/>
АПВл по МТЗ 2	<input type="checkbox"/> – <input checked="" type="checkbox"/>	<input type="checkbox"/>	Ввод действия МТЗ 2 на АПВ линии	<input type="checkbox"/>	<input type="checkbox"/>

Продолжение таблицы Б.1

Наименование уставки	Диапазон изменения	Значение по умолчанию	Комментарий	Значение для группы уставок	
				1	2
АПВл по МТЗ 3	<input type="checkbox"/> – <input checked="" type="checkbox"/>	<input type="checkbox"/>	Ввод действия МТЗ 3 на АПВ линии	<input type="checkbox"/>	<input type="checkbox"/>
АПВл с КН	<input type="checkbox"/> – <input checked="" type="checkbox"/>	<input type="checkbox"/>	АПВ с контролем напряжений	<input type="checkbox"/>	<input type="checkbox"/>
АПВл Умф>, Укн<	<input type="checkbox"/> – <input checked="" type="checkbox"/>	<input type="checkbox"/>	АПВ с контролем наличия напряжения Умф и отсутствия напряжения Укн	<input type="checkbox"/>	<input type="checkbox"/>
АПВл Умф<, Укн>	<input type="checkbox"/> – <input checked="" type="checkbox"/>	<input type="checkbox"/>	АПВ с контролем отсутствия напряжения Умф и наличием напряжения Укн	<input type="checkbox"/>	<input type="checkbox"/>
АПВл с КС	<input type="checkbox"/> – <input checked="" type="checkbox"/>	<input type="checkbox"/>	Ввод контроля синхронизма при АПВ линии	<input type="checkbox"/>	<input type="checkbox"/>
АПВ Тсинхр	0,00 – 600,00	1,00	Уставка по времени ожидания синхронизма, с		
АЧР, ЧАПВ Общее					
АЧР Тимп	0,10 – 5,00	0,10	Длительность импульса, формируемого при срабатывании АЧР и ЧАПВ		
АЧР Ул<	10 – 90	60	Уставка по напряжению блокирования АЧР, В		
ЧАПВ Ул<	10 – 90	60	Уставка по напряжению блокирования ЧАПВ, В		
ЧАПВ Тготов	0,10 – 60,00	5,00	Задержка готовности алгоритма ЧАПВ после включения выключателя, с		
АЧР 1					
Ввод АЧР1 1	<input type="checkbox"/> – <input checked="" type="checkbox"/>	<input type="checkbox"/>	Ввод АЧР1 1	<input type="checkbox"/>	<input type="checkbox"/>
АЧР1 1 F<	45,0 – 49,6	48,8	Уставка по частоте срабатывания АЧР1 1, Гц		
АЧР1 1 Тср	0,10 – 1,00	0,10	Уставка по времени срабатывания АЧР1 1, с		
Блок. АЧР1 1 по dF/dt	<input type="checkbox"/> – <input checked="" type="checkbox"/>	<input type="checkbox"/>	Ввод блокирования АЧР1 1 по скорости изменения частоты	<input type="checkbox"/>	<input type="checkbox"/>
АЧР1 1 dF/dt>	2,0 – 20,0	10,0	Уставка по скорости изменения частоты АЧР1 1, Гц/с		
АЧР1 1 Кв dF/dt	0,2 – 0,99	0,8	Коэффициент возврата пускового органа по скорости изменения частоты АЧР1 1		
Блок. АЧР1 1 от ЗПП	<input type="checkbox"/> – <input checked="" type="checkbox"/>	<input type="checkbox"/>	Ввод блокирования АЧР1 1 от ЗПП		
Ввод АЧР11 1	<input type="checkbox"/> – <input checked="" type="checkbox"/>	<input type="checkbox"/>	Ввод АЧР11 1	<input type="checkbox"/>	<input type="checkbox"/>
АЧР11 1 F<	48,0 – 49,6	49,0	Уставка по частоте срабатывания АЧР11 1, Гц		
АЧР11 1 dFв	0,1 – 0,4	0,1	Уставка по частоте возврата пускового органа АЧР11 1, Гц		
АЧР11 1 Тср	3,00 – 90,00	5,00	Уставка по времени срабатывания АЧР11 1, с		
ЧАПВ 1					
Ввод ЧАПВ 1	<input type="checkbox"/> – <input checked="" type="checkbox"/>	<input type="checkbox"/>	Ввод ЧАПВ 1	<input type="checkbox"/>	<input type="checkbox"/>

Продолжение таблицы Б.1

Наименование уставки	Диапазон изменения	Значение по умолчанию	Комментарий	Значение для группы установок	
				1	2
ЧАПВ 1 F>	49,0 – 50,5	49,5	Уставка по частоте срабатывания ЧАПВ 1, Гц		
ЧАПВ 1 Tср	5,00 – 240,00	10,00	Уставка по времени срабатывания ЧАПВ 1, с		
АЧР 2					
Ввод АЧР I 2	<input type="checkbox"/> – <input checked="" type="checkbox"/>	<input type="checkbox"/>	Ввод АЧР I 2	<input type="checkbox"/>	<input type="checkbox"/>
АЧР I 2 F<	45,0 – 49,6	48,8	Уставка по частоте срабатывания АЧР I 2, Гц		
АЧР I 2 Tср	0,10 – 1,00	0,10	Уставка по времени срабатывания АЧР I 2, с		
Блок. АЧР I 2 по dF/dt	<input type="checkbox"/> – <input checked="" type="checkbox"/>	<input type="checkbox"/>	Ввод блокирования АЧР I 2 по скорости изменения частоты	<input type="checkbox"/>	<input type="checkbox"/>
АЧР I 2 dF/dt>	2,0 – 20,0	10,0	Уставка по скорости изменения частоты АЧР I 2, Гц/с		
АЧР I 2 Kв dF/dt	0,2 – 0,99	0,8	Коэффициент возврата пускового органа по скорости изменения частоты АЧР I 2		
Блок. АЧР I 2 от ЗПП	<input type="checkbox"/> – <input checked="" type="checkbox"/>	<input type="checkbox"/>	Ввод блокирования АЧР I 2 от ЗПП	<input type="checkbox"/>	<input type="checkbox"/>
Ввод АЧР II 2	<input type="checkbox"/> – <input checked="" type="checkbox"/>	<input type="checkbox"/>	Ввод АЧР II 2	<input type="checkbox"/>	<input type="checkbox"/>
АЧР II 2 F<	48,0 – 49,6	49,0	Уставка по частоте срабатывания АЧР II 2, Гц		
АЧР II 2 dFв	0,1 – 0,4	0,1	Уставка по частоте возврата пускового органа АЧР II 2, Гц		
АЧР II 2 Tср	3,00 – 90,00	5,00	Уставка по времени срабатывания АЧР II 2, с		
ЧАПВ 2					
Ввод ЧАПВ 2	<input type="checkbox"/> – <input checked="" type="checkbox"/>	<input type="checkbox"/>	Ввод ЧАПВ 2	<input type="checkbox"/>	<input type="checkbox"/>
ЧАПВ 2 F>	49,0 – 50,5	49,5	Уставка по частоте срабатывания ЧАПВ 2, Гц		
ЧАПВ 2 Tср	5,00 – 240,00	10,00	Уставка по времени срабатывания ЧАПВ 2, с		
АЧР 3					
Ввод АЧР I 3	<input type="checkbox"/> – <input checked="" type="checkbox"/>	<input type="checkbox"/>	Ввод АЧР I 3	<input type="checkbox"/>	<input type="checkbox"/>
АЧР I 3 F<	45,0 – 49,6	48,8	Уставка по частоте срабатывания АЧР I 3, Гц		
АЧР I 3 Tср	0,10 – 1,00	0,10	Уставка по времени срабатывания АЧР I 3, с		
Блок. АЧР I 3 по dF/dt	<input type="checkbox"/> – <input checked="" type="checkbox"/>	<input type="checkbox"/>	Ввод блокирования АЧР I 3 по скорости изменения частоты	<input type="checkbox"/>	<input type="checkbox"/>
АЧР I 3 dF/dt>	2,0 – 20,0	10,0	Уставка по скорости изменения частоты АЧР I 3, Гц/с		
АЧР I 3 Kв dF/dt	0,2 – 0,99	0,8	Коэффициент возврата пускового органа по скорости изменения частоты АЧР I 3		
Блок. АЧР I 3 от ЗПП	<input type="checkbox"/> – <input checked="" type="checkbox"/>	<input type="checkbox"/>	Ввод блокирования АЧР I 3 от ЗПП	<input type="checkbox"/>	<input type="checkbox"/>
Ввод АЧР II 3	<input type="checkbox"/> – <input checked="" type="checkbox"/>	<input type="checkbox"/>	Ввод АЧР II 3	<input type="checkbox"/>	<input type="checkbox"/>

Продолжение таблицы Б.1

Наименование уставки	Диапазон изменения	Значение по умолчанию	Комментарий	Значение для группы уставок	
				1	2
АЧРП 3 F<	48,0 – 49,6	49,0	Уставка по частоте срабатывания АЧРП 3, Гц		
АЧРП 3 dFв	0,1 – 0,4	0,1	Уставка по частоте возврата пускового органа АЧРП 3, Гц		
АЧРП 3 Тср	3,00 – 90,00	5,00	Уставка по времени срабатывания АЧРП 3, с		
ЧАПВ 3					
Ввод ЧАПВ 3	<input type="checkbox"/> – <input checked="" type="checkbox"/>	<input type="checkbox"/>	Ввод ЧАПВ 3	<input type="checkbox"/>	<input type="checkbox"/>
ЧАПВ 3 F>	49,0 – 50,5	49,5	Уставка по частоте срабатывания ЧАПВ 3, Гц		
ЧАПВ 3 Тср	5,00 – 240,00	10,00	Уставка по времени срабатывания ЧАПВ 3, с		
АЧР и ЧАПВ от внешнего устройства					
Ввод ЧАПВ внеш.	<input type="checkbox"/> – <input checked="" type="checkbox"/>	<input type="checkbox"/>	Ввод ЧАПВ от внешнего устройства	<input type="checkbox"/>	<input type="checkbox"/>
ЧАПВ внеш. по возв. АЧР	<input type="checkbox"/> – <input checked="" type="checkbox"/>	<input type="checkbox"/>	Срабатывание ЧАПВ по исчезновению сигнала на входе «АЧР внеш.»	<input type="checkbox"/>	<input type="checkbox"/>
ЧАПВ внеш.Тср	0,00 – 10,00	0,10	Уставка по времени срабатывания ЧАПВ от внешнего устройства, с		
ЧАПВ внеш. Тготов	0,10 – 60,00	5,00	Задержка готовности алгоритма ЧАПВ после включения выключателя, с		
Защита от повышения частоты					
Ввод РЧ F>	<input type="checkbox"/> – <input checked="" type="checkbox"/>	<input type="checkbox"/>	Ввод защиты от повышения частоты	<input type="checkbox"/>	<input type="checkbox"/>
РЧ F>	49,0 – 55,0	51,0	Уставка по частоте срабатывания защиты от повышения частоты, Гц		
РЧ F> Тср	0,00 – 100,00	0,30	Уставка по времени срабатывания защиты от повышения частоты, с		
Защита от снижения частоты					
Ввод РЧ F<	<input type="checkbox"/> – <input checked="" type="checkbox"/>	<input type="checkbox"/>	Ввод защиты от снижения частоты	<input type="checkbox"/>	<input type="checkbox"/>
РЧ F<	45,0 – 51,0	49,0	Уставка по частоте срабатывания защиты от снижения частоты, Гц		
РЧ F< Тср	0,00 – 100,00	0,30	Уставка по времени срабатывания защиты от снижения частоты, с		
Защита по скорости повышения частоты					
Ввод РПЧ dF/dt>	<input type="checkbox"/> – <input checked="" type="checkbox"/>	<input type="checkbox"/>	Ввод защиты по скорости повышения частоты	<input type="checkbox"/>	<input type="checkbox"/>
РПЧ dF/dt>	0,1 – 20,0	10,0	Уставка по скорости повышения частоты, Гц/с		
РПЧ dF/dt> Тср	0,00 – 100,00	0,30	Уставка по времени срабатывания защиты по скорости повышения частоты, с		
Защита по скорости снижения частоты					
Ввод РСЧ dF/dt>	<input type="checkbox"/> – <input checked="" type="checkbox"/>	<input type="checkbox"/>	Ввод защиты по скорости снижения частоты	<input type="checkbox"/>	<input type="checkbox"/>
РСЧ dF/dt>	0,1 – 20,0	10,0	Уставка по скорости снижения частоты, Гц/с		

Продолжение таблицы Б.1

Наименование уставки	Диапазон изменения	Значение по умолчанию	Комментарий	Значение для группы уставок	
				1	2
РСЧ $dF/dt > T_{ср}$	0,00 – 100,00	0,30	Уставка по времени срабатывания защиты по скорости снижения частоты, с		
Оперативное управление выключателем					
МУ/ДУ с пульта	<input type="checkbox"/> – <input checked="" type="checkbox"/>	<input type="checkbox"/>	Ввод выбора режимов управления выключателем с лицевой панели пульта устройства	<input type="checkbox"/>	
Вывод МУ/ДУ	<input type="checkbox"/> – <input checked="" type="checkbox"/>	<input type="checkbox"/>	Вывод контроля режимов управления выключателем	<input type="checkbox"/>	
Упр. с пульта	<input type="checkbox"/> – <input checked="" type="checkbox"/>	<input type="checkbox"/>	Разрешение управления выключателем с лицевой панели пульта	<input type="checkbox"/>	
Опер.вкл. с КН	<input type="checkbox"/> – <input checked="" type="checkbox"/>	<input type="checkbox"/>	Ввод оперативного включения с контролем напряжений	<input type="checkbox"/>	<input type="checkbox"/>
Опер.вкл.Умф>,Укн<	<input type="checkbox"/> – <input checked="" type="checkbox"/>	<input type="checkbox"/>	Ввод оперативного включения с контролем наличия напряжения Умф и отсутствия напряжения Укн	<input type="checkbox"/>	<input type="checkbox"/>
Опер.вкл.Умф<,Укн>	<input type="checkbox"/> – <input checked="" type="checkbox"/>	<input type="checkbox"/>	Ввод оперативного включения с контролем отсутствия напряжения Умф и наличием напряжения Укн	<input type="checkbox"/>	<input type="checkbox"/>
Опер.вкл.с КС	<input type="checkbox"/> – <input checked="" type="checkbox"/>	<input type="checkbox"/>	Ввод оперативного включения с контролем синхронизма	<input type="checkbox"/>	<input type="checkbox"/>
Опер. вкл. Тсинхр	0,00 – 600,00	1,00	Уставка по времени ожидания синхронизма при оперативном включении, с		
Состояние защит					
МТЗ 3 на откл.	<input type="checkbox"/> – <input checked="" type="checkbox"/>	<input type="checkbox"/>	Ввод срабатывания МТЗ 3 на отключение выключателя	<input type="checkbox"/>	<input type="checkbox"/>
ЗП на откл.	<input type="checkbox"/> – <input checked="" type="checkbox"/>	<input type="checkbox"/>	Ввод срабатывания ЗП на отключение выключателя	<input type="checkbox"/>	<input type="checkbox"/>
ЗОЗЗ на откл.	<input type="checkbox"/> – <input checked="" type="checkbox"/>	<input type="checkbox"/>	Ввод срабатывания ЗОЗЗ на отключение выключателя	<input type="checkbox"/>	<input type="checkbox"/>
ЗОЗЗ 3I0p на откл.	<input type="checkbox"/> – <input checked="" type="checkbox"/>	<input type="checkbox"/>	Ввод срабатывания ЗОЗЗ по расчетному току нулевой последовательности на отключение выключателя	<input type="checkbox"/>	<input type="checkbox"/>
ЗОФ на откл.	<input type="checkbox"/> – <input checked="" type="checkbox"/>	<input type="checkbox"/>	Ввод срабатывания ЗОФ на отключение выключателя	<input type="checkbox"/>	<input type="checkbox"/>
ЗМН 1 на откл.	<input type="checkbox"/> – <input checked="" type="checkbox"/>	<input type="checkbox"/>	Ввод срабатывания ЗМН 1 на отключение выключателя	<input type="checkbox"/>	<input type="checkbox"/>
ЗМН 2 на откл.	<input type="checkbox"/> – <input checked="" type="checkbox"/>	<input type="checkbox"/>	Ввод срабатывания ЗМН 2 на отключение выключателя	<input type="checkbox"/>	<input type="checkbox"/>
ЗМНф на откл.	<input type="checkbox"/> – <input checked="" type="checkbox"/>	<input type="checkbox"/>	Ввод срабатывания ЗМНф на отключение выключателя	<input type="checkbox"/>	<input type="checkbox"/>
ЗПП на откл.	<input type="checkbox"/> – <input checked="" type="checkbox"/>	<input type="checkbox"/>	Ввод срабатывания ЗПП на отключение выключателя	<input type="checkbox"/>	<input type="checkbox"/>
ЗПН на откл.	<input type="checkbox"/> – <input checked="" type="checkbox"/>	<input type="checkbox"/>	Ввод срабатывания ЗПН на отключение выключателя	<input type="checkbox"/>	<input type="checkbox"/>

Продолжение таблицы Б.1

Наименование уставки	Диапазон изменения	Значение по умолчанию	Комментарий	Значение для группы уставок	
				1	2
PM 1 на откл.	<input type="checkbox"/> – <input checked="" type="checkbox"/>	<input type="checkbox"/>	Ввод срабатывания первой ступени защиты по направлению мощности на отключение выключателя	<input type="checkbox"/>	<input type="checkbox"/>
PM 2 на откл.	<input type="checkbox"/> – <input checked="" type="checkbox"/>	<input type="checkbox"/>	Ввод срабатывания второй ступени защиты по направлению мощности на отключение выключателя	<input type="checkbox"/>	<input type="checkbox"/>
АЧР 1 на откл.	<input type="checkbox"/> – <input checked="" type="checkbox"/>	<input type="checkbox"/>	Ввод срабатывания АЧР 1 на отключение выключателя	<input type="checkbox"/>	<input type="checkbox"/>
Бл.опер.вкл.от защ.	<input type="checkbox"/> – <input checked="" type="checkbox"/>	<input type="checkbox"/>	Ввод блокировки оперативного включения выключателя при срабатывании зашит	<input type="checkbox"/>	<input type="checkbox"/>
ЗП на бл.опер.вкл.	<input type="checkbox"/> – <input checked="" type="checkbox"/>	<input type="checkbox"/>	Ввод срабатывания ЗП на блокировку оперативного включения выключателя	<input type="checkbox"/>	<input type="checkbox"/>
ЗОЗЗ на бл.опер.вкл.	<input type="checkbox"/> – <input checked="" type="checkbox"/>	<input type="checkbox"/>	Ввод срабатывания ЗОЗЗ на блокировку оперативного включения выключателя	<input type="checkbox"/>	<input type="checkbox"/>
ЗОФ на бл.опер.вкл.	<input type="checkbox"/> – <input checked="" type="checkbox"/>	<input type="checkbox"/>	Ввод срабатывания ЗОФ на блокировку оперативного включения выключателя	<input type="checkbox"/>	<input type="checkbox"/>
Управление выключателем					
Твкл.макс.	0,10 – 10,00	1,00	Максимально допустимое время включения выключателя, с		
Тоткл.макс.	0,10 – 10,00	0,30	Максимально допустимое время отключения выключателя, с		
Ввод имп. управл.	<input type="checkbox"/> – <input checked="" type="checkbox"/>	<input type="checkbox"/>	Ввод импульсного режима управления выключателем	<input type="checkbox"/>	
Вывод АУВ	<input type="checkbox"/> – <input checked="" type="checkbox"/>	<input type="checkbox"/>	Вывод автоматики управления выключателем	<input type="checkbox"/>	<input type="checkbox"/>
Диагностика выключателя					
Тнцу	0,10 – 10,00	5,00	Уставка по времени диагностики исправности цепей управления выключателем, с		
Тготов	0,10 – 30,00	10,00	Максимально допустимое время формирования сигнала готовности выключателя, с		
Ввод фиксации СО	<input type="checkbox"/> – <input checked="" type="checkbox"/>	<input type="checkbox"/>	Ввод фиксации самопроизвольного отключения выключателя	<input type="checkbox"/>	
Мех. рес.	0 – 100000	50000	Механический ресурс выключателя, цикл ВО		
Ком. рес. (In)	0 – 100000	50000	Коммутационный ресурс выключателя при номинальном токе, цикл ВО		
Ком. рес. (Ino)	0 – 500	100	Коммутационный ресурс выключателя при номинальном токе отключения, цикл ВО		
In	0,50 – 500,00	5,00	Номинальный ток выключателя, А		

Продолжение таблицы Б.1

Наименование уставки	Диапазон изменения	Значение по умолчанию	Комментарий	Значение для группы уставок	
				1	2
Іно	1,00 – 5000,00	20,00	Номинальный ток отключения выключателя, А		
Тоткл.	0,01 – 0,50	0,05	Полное время отключения выключателя, с		
Текущий ресурс	0 – 100	0	Текущий остаточный ресурс выключателя, %		
Ресурс<	1 – 99	15	Уставка сигнализации снижения остаточного ресурса выключателя, %		
Сигн. по ресурсу	<input type="checkbox"/> – <input checked="" type="checkbox"/>	<input type="checkbox"/>	Ввод сигнализации снижения остаточного ресурса выключателя	<input type="checkbox"/>	
Контроль измерительных цепей напряжения					
Ввод КЦН по U	<input type="checkbox"/> – <input checked="" type="checkbox"/>	<input type="checkbox"/>	Ввод КЦН по измеряемым напряжениям	<input type="checkbox"/>	<input type="checkbox"/>
КЦН Тср	0,1 – 20,00	1,00	Уставка по времени срабатывания КЦН, с		
КЦН контр. I	<input type="checkbox"/> – <input checked="" type="checkbox"/>	<input type="checkbox"/>	Контроль токов вместо РПВ для КЦН при исчезновении всех напряжений	<input type="checkbox"/>	<input type="checkbox"/>
Ввод мгн. сраб. КЦН	<input type="checkbox"/> – <input checked="" type="checkbox"/>	<input type="checkbox"/>	Ввод КЦН без выдержки времени	<input type="checkbox"/>	<input type="checkbox"/>
Сигнализация					
Бл.авар.откл. при АЧР	<input type="checkbox"/> – <input checked="" type="checkbox"/>	<input type="checkbox"/>	Блокирование сигнализации аварийного отключения при АЧР	<input type="checkbox"/>	<input type="checkbox"/>
Вывод предупр.фазир.	<input type="checkbox"/> – <input checked="" type="checkbox"/>	<input type="checkbox"/>	Вывод сигнализации неправильного фазирования	<input type="checkbox"/>	<input type="checkbox"/>
Вывод предупр.РПЧ	<input type="checkbox"/> – <input checked="" type="checkbox"/>	<input type="checkbox"/>	Вывод действия РПЧ на предупредительную сигнализацию	<input type="checkbox"/>	<input type="checkbox"/>
Вывод предупр.РСЧ	<input type="checkbox"/> – <input checked="" type="checkbox"/>	<input type="checkbox"/>	Вывод действия РСЧ на предупредительную сигнализацию	<input type="checkbox"/>	<input type="checkbox"/>
Определение места повреждения					
Ввод ОМП	<input type="checkbox"/> – <input checked="" type="checkbox"/>	<input type="checkbox"/>	Ввод ОМП	<input type="checkbox"/>	<input type="checkbox"/>
ОМП кол-во участков	1 – 8	1	Количество однородных участков линии		
ОМП L уч.1	0,01 – 50,00	10,00	Длина первого участка линии, км		
ОМП Худ. уч.1	0,010 – 10,000	0,400	Удельное реактивное сопротивление первого участка линии, Ом/км		
ОМП L уч.2	0,01 – 50,00	10,00	Длина второго участка линии, км		
ОМП Худ. уч.2	0,010 – 10,000	0,400	Удельное реактивное сопротивление второго участка линии, Ом/км		
ОМП L уч.3	0,01 – 50,00	10,00	Длина третьего участка линии, км		
ОМП Худ. уч.3	0,010 – 10,000	0,400	Удельное реактивное сопротивление третьего участка линии, Ом/км		
ОМП L уч.4	0,01 – 50,00	10,00	Длина четвертого участка линии, км		
ОМП Худ. уч.4	0,010 – 10,000	0,400	Удельное реактивное сопротивление четвертого участка линии, Ом/км		
ОМП L уч.5	0,01 – 50,00	10,00	Длина пятого участка линии, км		
ОМП Худ. уч.5	0,010 – 10,000	0,400	Удельное реактивное сопротивление пятого участка линии, Ом/км		
ОМП L уч.6	0,01 – 50,00	10,00	Длина шестого участка линии, км		

Продолжение таблицы Б.1

Наименование уставки	Диапазон изменения	Значение по умолчанию	Комментарий	Значение для группы уставок	
				1	2
ОМП Худ. уч.6	0,010 – 10,000	0,400	Удельное реактивное сопротивление шестого участка линии, Ом/км		
ОМП L уч.7	0,01 – 50,00	10,00	Длина седьмого участка линии, км		
ОМП Худ. уч.7	0,010 – 10,000	0,400	Удельное реактивное сопротивление седьмого участка линии, Ом/км		
ОМП L уч.8	0,01 – 50,00	10,00	Длина восьмого участка линии, км		
ОМП Худ. уч.8	0,010 – 10,000	0,400	Удельное реактивное сопротивление восьмого участка линии, Ом/км		
ОМП по ДЗ 2	<input type="checkbox"/> – <input checked="" type="checkbox"/>	<input type="checkbox"/>	Работа ОМП при пуске ДЗ 2		<input type="checkbox"/>
ОМП по ДЗ 3	<input type="checkbox"/> – <input checked="" type="checkbox"/>	<input type="checkbox"/>	Работа ОМП при пуске ДЗ 3		<input type="checkbox"/>
ОМП по ТО 2	<input type="checkbox"/> – <input checked="" type="checkbox"/>	<input type="checkbox"/>	Работа ОМП при пуске ТО 2		<input type="checkbox"/>
ОМП по МТЗ 2	<input type="checkbox"/> – <input checked="" type="checkbox"/>	<input type="checkbox"/>	Работа ОМП при пуске МТЗ 2		<input type="checkbox"/>
ОМП по МТЗ 3	<input type="checkbox"/> – <input checked="" type="checkbox"/>	<input type="checkbox"/>	Работа ОМП при пуске МТЗ 3		<input type="checkbox"/>

Изменения в документе

№ изм.	Номера измененных страниц	Дата изменения	Версия ВПО	Комментарий
-	-	10.04.2024	КИТ-Р-А2-РУ-01_00	Исходная версия/редакция