



**ОБЩЕСТВО С ОГРАНИЧЕННОЙ ОТВЕТСТВЕННОСТЬЮ
НАУЧНО-ПРОИЗВОДСТВЕННОЕ ПРЕДПРИЯТИЕ
КОМПЛЕКСНЫЕ ИНТЕЛЛЕКТУАЛЬНЫЕ ТЕХНОЛОГИИ**

**УСТРОЙСТВО МИКРОПРОЦЕССОРНОЕ
РЕЛЕЙНОЙ ЗАЩИТЫ И АВТОМАТИКИ
КИТ-Р-А2-БСК-01**

**Руководство по эксплуатации
ТРБН.656122.001-11.04 РЭ1**

Содержание	Лист
1 Назначение устройства	5
2 Технические характеристики.....	6
2.1 Функции защит, автоматики и сигнализации.....	6
2.2 Основные технические характеристики устройства	6
2.3 Функциональные характеристики устройства	8
3 Описание функций устройства.....	11
3.1 Общие сведения	11
3.2 Токовая отсечка (ТО).....	11
3.3 Защита от перегрузки (ЗП).....	11
3.4 Логическая защита шин (ЛЗШ).....	12
3.5 Защита от дуговых замыканий (ЗДЗ).....	13
3.6 Защита от однофазных замыканий на землю (ЗОЗЗ)	13
3.7 Защита от обрыва фазы и несимметрии нагрузки (ЗОФ)	16
3.8 Защита минимального напряжения (ЗМН)	17
3.9 Защита от повышения напряжения (ЗПН)	18
3.10 Устройство резервирования отказа выключателя (УРОВ)	18
3.11 Автоматическое повторное включение (АПВ)	20
3.12 Оперативное управление выключателем	21
3.13 Состояние защит	25
3.14 Управление выключателем	26
3.15 Диагностика выключателя	28
3.16 Контроль измерительных цепей напряжения (КЦН).....	32
3.17 Функции сигнализации.....	34
3.18 Переключение групп уставок.....	36
3.19 Регистрация событий и аварий.....	36
3.20 Осциллографирование аварийных событий	36
3.21 Функция измерения.....	36
3.22 Самодиагностика	37
ПРИЛОЖЕНИЕ А - Функциональные схемы алгоритмов устройства	38
ПРИЛОЖЕНИЕ Б - Таблица уставок	47

Настоящее руководство по эксплуатации ТРБН.656122.001-11.04 РЭ1 (далее – РЭ1) является второй частью общего руководства по эксплуатации ТРБН.656122.001 РЭ и предназначено для ознакомления с индивидуальными особенностями устройств микропроцессорных релейной защиты и автоматики КИТ-Р (далее – устройств), приведенных в таблице 1.

Таблица 1 – Исполнения устройств КИТ-Р

Условное наименование	Обозначение	Номинальный вторичный ток	Тип дискретных входов	Интерфейсы передачи данных
КИТ-Р-А2-12-02-11-11-БСК-01	ТРБН.656122.001-11	5 А	Входы постоянного тока 220 В	Два RS-485
КИТ-Р-А2-12-07-11-11- БСК-01	ТРБН.656122.001-16	5 А	Универсальные входы 220 В	Два RS-485
КИТ-Р-А2-12-02-12-11- БСК-01	ТРБН.656122.011-11	5 А	Входы постоянного тока 220 В	Два RS-485, два Ethernet 100BASE-TX
КИТ-Р-А2-12-07-12-11- БСК-01	ТРБН.656122.011-16	5 А	Универсальные входы 220 В	Два RS-485, два Ethernet 100BASE-TX

Описание общих технических характеристик, конструктивное исполнение устройства, его состав, правила эксплуатации, хранения, монтажа и транспортировки приведены в общем руководстве по эксплуатации ТРБН.656122.001 РЭ.

В настоящем РЭ1 приведены сведения по функциональному назначению устройства, его основные технические характеристики и параметры, принципы работы, сведения об индивидуальных условиях эксплуатации и технического обслуживания.

Перед эксплуатацией устройства необходимо ознакомиться с настоящим РЭ1, а также со следующими эксплуатационными документами:

- руководство по эксплуатации ТРБН.656122.001 РЭ;
- паспорт ТРБН.656122.001 ПС.

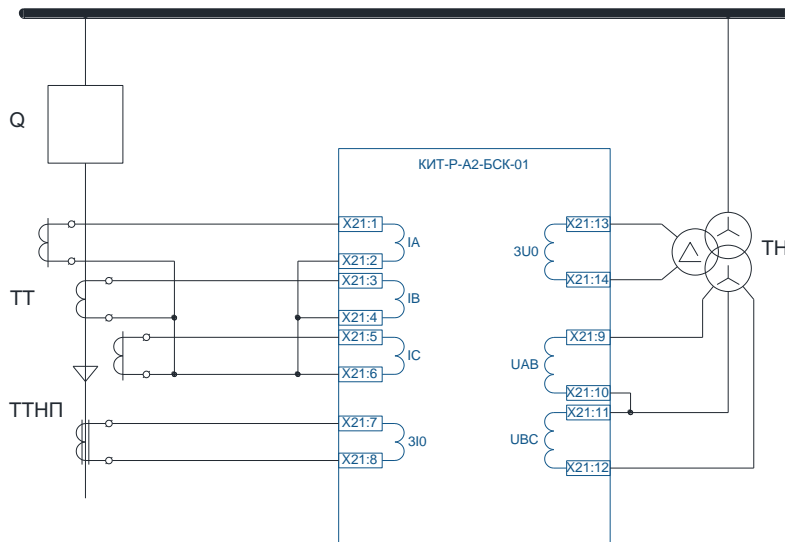
В тексте настоящего РЭ1 применяются следующие сокращения и обозначения:

- АПВ – автоматическое повторное включение;
- АСУ – автоматизированная система управления;
- БСК – батарея статических конденсаторов;
- ВВ – вводной выключатель;
- ВГ – высшие гармоники;
- ВО – включение - отключение;
- ДВ – дискретный вход;
- ДУ – дистанционное управление;
- ЗДЗ – защита от дуговых замыканий;
- ЗМН – защита минимального напряжения;
- ЗОЗЗ – защита от однофазных замыканий на землю;
- ЗОФ – защита от обрыва фазы и несимметрии нагрузки;
- ЗП – защита от перегрузки;
- ЗПН – защита от повышения напряжения;
- КЗ – короткое замыкание;
- КР – коммутационный ресурс;
- КЦН – контроль цепей напряжения;
- ЛЗШ – логическая защита шин;
- МР – механический ресурс;
- НП – нулевая последовательность;
- ОЗЗ – однофазное замыкание на землю;
- ПО – пусковой орган;
- РНМ – реле направления мощности;
- РПВ – реле положения выключателя «включено»;
- РПО – реле положения выключателя «отключено»;
- СВ – секционный выключатель;
- ТН – трансформатор напряжения;
- ТО – токовая отсечка;
- ТТ – трансформатор тока;
- ТТНП – трансформатор тока нулевой последовательности;
- УРОВ – устройство резервирования отказа выключателя;
- ЦН – цепи напряжения;
- ЦУ – цепь управления.

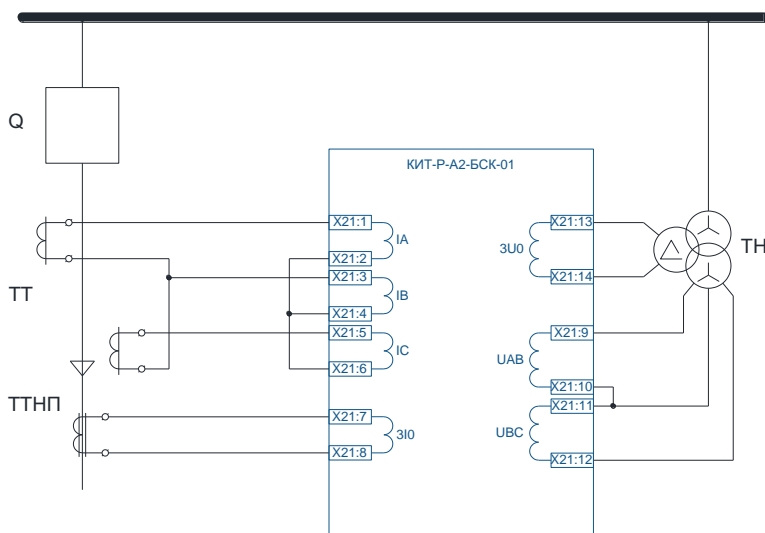
1 НАЗНАЧЕНИЕ УСТРОЙСТВА

Устройства (см. таблицу 1) предназначены для выполнения функций релейной защиты, автоматики и сигнализации на присоединении батареи статических конденсаторов в сетях с напряжением 6 – 10 кВ.

На рисунке 1.1 приведена упрощенная схема подключения устройства.



а) схема с тремя ТТ



б) схема с двумя ТТ

Рисунок 1.1 – варианты подключения устройства

2 ТЕХНИЧЕСКИЕ ХАРАКТЕРИСТИКИ

2.1 Функции защит, автоматики и сигнализации

2.1.1 Основные функции защит, автоматики и сигнализации, выполняемые устройством приведены в таблице 2.1.

Таблица 2.1 – Основные функции защит, автоматики и сигнализации

Наименование функции	Код ANSI	Пункт РЭ1
Токовая отсечка	50	3.2
Защита от перегрузки с учетом высших гармоник	51	3.3
Логическая защита шин	-	3.4
Защита от дуговых замыканий	AFD	3.5
Защита от однофазных замыканий на землю	51G	3.6
Защита от обрыва фазы и несимметрии нагрузки	46	3.7
Защита минимального напряжения	27	3.8
Защита от повышения напряжения	59	3.9
Устройство резервирования отказа выключателя	50BF	3.10
Автоматическое повторное включение	79	3.11
Управление выключателем	-	3.12, 3.14
Диагностика состояния выключателя	-	3.15
Диагностика цепей напряжения	-	3.16
Аварийная сигнализация	-	3.17
Предупредительная сигнализация	-	
Сигнализация срабатывания автоматики	-	

2.2 Основные технические характеристики устройства

2.2.1 Основные технические характеристики устройства приведены в таблице 2.2. Подробные технические характеристики приведены в ТРБН.656122.001 РЭ.

Таблица 2.2 – Основные технические характеристики

Наименование параметра	Значение
Оперативное питание	
Тип оперативного тока	Переменный, постоянный выпрямленный
Диапазон напряжения питания, В	85-264
Измерительные аналоговые входы	
Количество измерительных каналов фазных токов	3
Количество чувствительных измерительных каналов тока	1
Количество измерительных каналов напряжения	3
Диапазон контролируемых значений каналов фазных токов, А	0,25 – 250,00
Диапазон контролируемых значений чувствительных каналов тока, А	0,004 – 4,000
Диапазон контролируемых значений каналов напряжения, В	2 – 264
Дискретные входы	
Количество дискретных входов	12
Дискретные входы постоянного тока с номинальным напряжением 220 В и импульсом режекции тока¹⁾	
Значение напряжения срабатывания, В	От 158 до 170
Значение напряжения возврата, В	От 132 до 154
Минимальная длительность сигнала, мс, не более	5
Дополнительная задержка срабатывания, мс ¹⁾	0 – 30

Продолжение таблицы 2.2

Наименование параметра	Значение
Срабатывание при обратной полярности	Нет
Универсальные дискретные входы с номинальным напряжением 220 В и импульсом режекции тока¹⁾	
Значение напряжения срабатывания на переменном и постоянном оперативном токе, В	От 150 до 170
Значение напряжения возврата на переменном оперативном токе, В	От 100 до 130
Значение напряжения возврата на постоянном оперативном токе, В	От 102 до 112
Минимальная длительность сигнала на переменном оперативном токе, мс, не более	25 при напряжении 170 В 15 при напряжении 220 В
Минимальная длительность сигнала на постоянном оперативном токе, мс, не более	20 при напряжении 170 В 15 при напряжении 220 В
Дополнительная задержка срабатывания, мс ²⁾	0 – 30
Срабатывание при обратной полярности	Да
Дискретные выходы	
Количество дискретных выходов	11
Время срабатывания, не более, мс	5
Напряжение коммутации, В	5 – 264
Коммутационная способность контактов реле при замыкании нагрузки в цепях постоянного тока напряжением 220 В, не более	40 А в течение 30 мс 30 А в течение 200 мс 15 А в течение 300 мс 10 А в течение 1 с 8 А длительно
Коммутационная способность контактов реле при размыкании активно-индуктивной нагрузки с постоянной времени L/R не более 50 мс в цепях постоянного тока напряжением 220 В, не более	0,25 А
Коммутационная способность контактов реле при замыкании и размыкании нагрузки в цепях переменного тока напряжением 220 В, не более	8 А
Интерфейсы связи с устройством	
Тип интерфейса связи с программным комплексом «KIT.Connect»	RS-485 (разъем X32), USB
Тип интерфейса связи с АСУ	RS-485 (разъем X33)
Протоколы передачи данных в АСУ	ModBus-RTU, МЭК 60870-5-101-2006 МЭК 60870-5-103-2005
Синхронизация времени	
Тип интерфейса	RS-485 (разъем X31)
Способ синхронизации	1PPS
Интерфейсы связи Ethernet³⁾	
Тип интерфейса связи с АСУ	Ethernet 100BASE-TX (разъемы X34, X35)
Протоколы передачи данных в АСУ	МЭК 60870-5-104-2004
Встроенное программное обеспечение	
Собственное время срабатывания пусковых органов по току и напряжению, не более, мс	25
Время возврата пусковых органов по току и напряжению, не более, мс	25
¹⁾ Тип дискретных входов зависит от исполнения устройства (см. таблицу 1) ²⁾ Задается в программном комплексе «KIT.Connect» ³⁾ Наличие интерфейсов Ethernet зависит от исполнения устройства (см. таблицу 1)	

2.3 Функциональные характеристики устройства

2.3.1 Схема подключения

2.3.1.1 На рисунке 2.1 приведена схема подключения устройства.

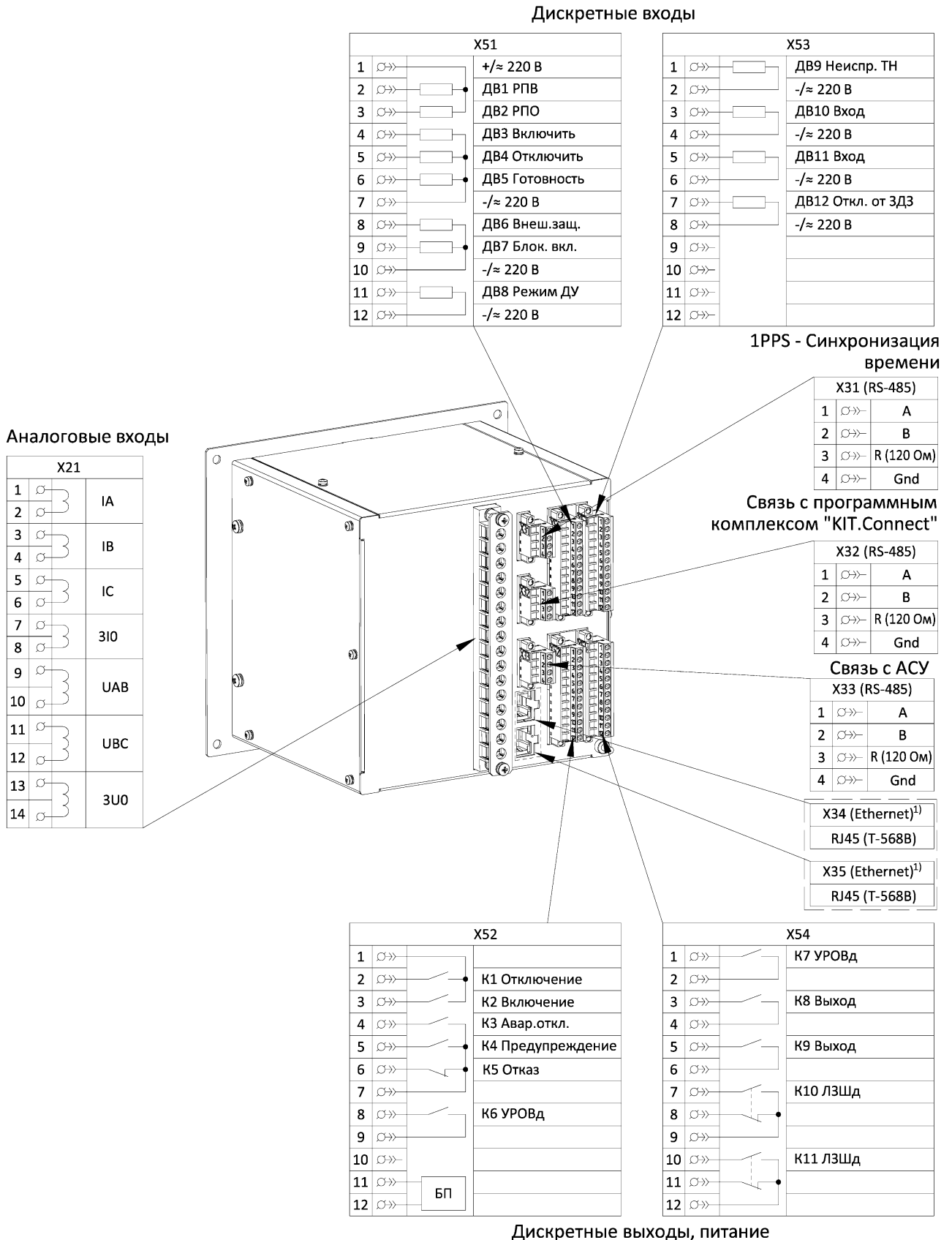


Рисунок 2.1 – Схема подключения устройства

2.3.2 Аналоговые входы

2.3.2.1 В таблице 2.3 приведен перечень аналоговых входов устройства.

Таблица 2.3 – Аналоговые входы

Наименование аналогового входа	Диапазон измерения	Функциональное назначение
IA	0,25 – 250,00 А	Ток фазы А
IB		Ток фазы В
IC		Ток фазы С
3I0	0,004 – 4,000 А	Ток нулевой последовательности
UAB	2 – 264 В	Линейное напряжение фаз А и В
UBC		Линейное напряжение фаз В и С
3U0		Напряжение нулевой последовательности

2.3.2.2 В случае применения устройства в схеме с обратным чередованием фаз для исключения ошибочной работы необходимо ввести программный ключ «Обратное черед. фаз».

2.3.3 Дискретные входы и выходы

2.3.3.1 В таблицах 2.4 и 2.5 приведены состав дискретных входов и выходов устройства соответственно. Функциональное назначение дискретных входов и выходов, их наименования выполнены на заводе-изготовителе устройства и при необходимости могут быть изменены с помощью программного комплекса «KIT.Connect».

Таблица 2.4 – Дискретные входы

Наименование дискретного входа	Функциональное назначение	Подключен к логическому входу
ДВ1 РПВ	Реле положения выключателя - включено	РПВ
ДВ2 РПО	Реле положения выключателя - отключено	РПО
ДВ3 Включить	Оперативное включение выключателя	ВКЛЮЧЕНИЕ
ДВ4 Отключить	Оперативное отключение выключателя	ОТКЛЮЧЕНИЕ
ДВ5 Готовность	Сигнал готовности привода к включению выключателя	Готовность привода
ДВ6 Внеш. защ.	Сигнал отключения от внешней защиты	Внеш. защита на откл.
ДВ7 Блок. вкл.	Блокировка включения выключателя	Блок. включения
ДВ8 Режим ДУ	Сигнал переключения режимов управления выключателем	Режим ДУ
ДВ9 Неиспр. ТН	Неисправность измерительных цепей напряжения	Неисправность ТН
ДВ10 Вход	Назначаемый дискретный вход	-
ДВ11 Вход	Назначаемый дискретный вход	-
ДВ 12 Откл. от ЗДЗ	Сигнал отключения от ЗДЗ	Отключение от ЗДЗ

Таблица 2.4 – Дискретные выходы

Наименование дискретного выхода	Функциональное назначение	Подключен к логическому выходу
К1 Отключение	Отключение выключателя	Отключение выкл.
К2 Включение	Включение выключателя	Включение выкл.
К3 Авар. откл.	Аварийное отключение выключателя	Аварийное отключение
К4 Предупреждение	Предупредительная сигнализация	Предупредительная сигнализация
К5 Отказ	Отказ устройства	Отказ
К6 УРОВд	Срабатывание УРОВ	Срабатывание УРОВ
К7 УРОВд	Срабатывание УРОВ	Срабатывание УРОВ
К8 Выход	Назначаемый дискретный выход	-
К9 Выход	Назначаемый дискретный выход	-
К10 ЛЗШд	Датчик ЛЗШ	ЛЗШд
К11 ЛЗШд	Датчик ЛЗШ	ЛЗШд

3 ОПИСАНИЕ ФУНКЦИЙ УСТРОЙСТВА

3.1 Общие сведения

В данном разделе приводится описание функций релейной защиты, автоматики и сигнализации.

Все функциональные схемы алгоритмов устройства приведены в приложении А.

Для всех функций устройства уставки защит, автоматики и сигнализации приведены во вторичных значениях. Общая таблица уставок (бланк задания уставок) приведена в приложении Б.

3.2 Токовая отсечка (ТО)

3.2.1 Функциональная схема алгоритма ТО представлена на рисунке 3.1. Настраиваемые параметры ТО приведены в таблице 3.1, входные и выходные сигналы – в таблице 3.2.

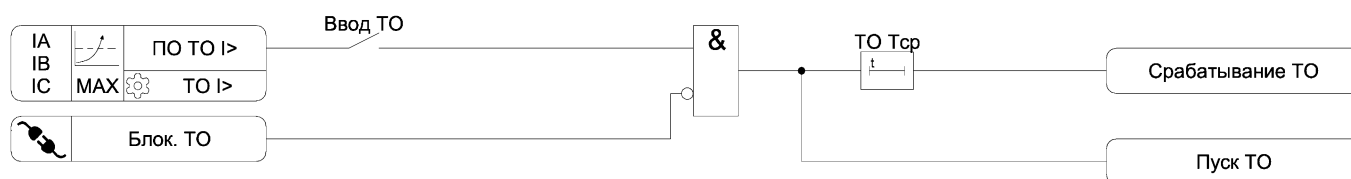



Рисунок 3.1 – Функциональная схема алгоритма ТО

Таблица 3.1 – Параметры ТО

Наименование уставки	Диапазон изменения	Значение по умолчанию	Шаг изменения	Комментарий
Ввод ТО	<input type="checkbox"/> – <input checked="" type="checkbox"/>	<input type="checkbox"/>	-	Ввод ТО
ТО I>	0,25 – 250,00	10,00	0,01	Уставка по току срабатывания ТО, А
ТО Tcr	0,00 – 10,00	0,00	0,01	Уставка по времени срабатывания ТО, с

Таблица 3.2 – Логические сигналы ТО

Тип сигнала	Наименование сигнала	Комментарий
ПО	ПО ТО I> ¹⁾	Пусковой орган ТО
	Блок. ТО	Блокирование ТО
Выход	Пуск ТО	Пуск ТО
	Срабатывание ТО	Срабатывание ТО

¹⁾ Коэффициент возврата не менее 0,93

3.3 Защита от перегрузки (ЗП)

3.3.1 Функциональная схема алгоритма ЗП представлена на рисунке 3.2. Настраиваемые параметры ЗП приведены в таблице 3.3, входные и выходные сигналы – в таблице 3.4.

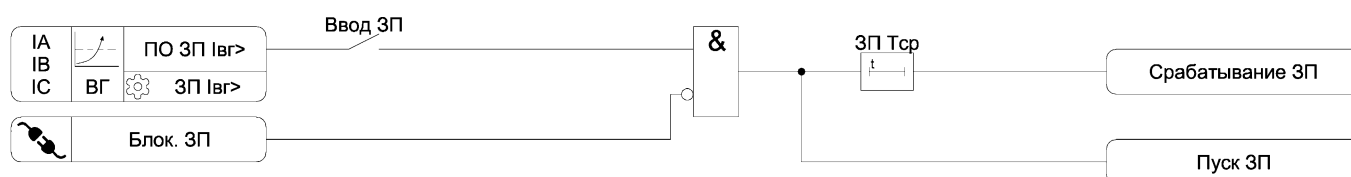



Рисунок 3.2 – Функциональная схема алгоритма ЗП

Таблица 3.3 – Параметры ЗП

Наименование уставки	Диапазон изменения	Значение по умолчанию	Шаг изменения	Комментарий
Ввод ЗП	<input type="checkbox"/> – <input checked="" type="checkbox"/>	<input type="checkbox"/>	-	Ввод ЗП
ЗП Iвг>	0,25 – 200,00	3,00	0,01	Уставка по току срабатывания ЗП, А
ЗП Тср	1,00 – 300,00	10,00	0,01	Уставка по времени срабатывания ЗП, с

Таблица 3.4 – Логические сигналы ЗП

Тип сигнала	Наименование сигнала	Комментарий
ПО	ПО ЗП Iвг> ¹⁾	Пусковой орган ЗП
	Блок. ЗП	Блокирование ЗП
Выход	Пуск ЗП	Пуск ЗП
	Срабатывание ЗП	Срабатывание ЗП
¹⁾ Коэффициент возврата не менее 0,93		

3.3.2 Защита выполнена с учетом высших гармонических составляющих фазных токов.

3.4 Логическая защита шин (ЛЗШ)

3.4.1 Функциональная схема алгоритма ЛЗШ представлена на рисунке 3.3. Настраиваемые параметры ЛЗШ приведены в таблице 3.5, входные и выходные сигналы – в таблице 3.6.



Рисунок 3.3 – Функциональная схема алгоритма ЛЗШ

Таблица 3.5 – Параметры ЛЗШ

Наименование уставки	Диапазон изменения	Значение по умолчанию	Шаг изменения	Комментарий
ЛЗШ I>	0,25 – 250,00	3,00	0,01	Уставка по току срабатывания ЛЗШ, А

Таблица 3.6 – Логические сигналы ЛЗШ

Тип сигнала	Наименование сигнала	Комментарий
ПО	ПО ЛЗШ I> ¹⁾	Пусковой орган ЛЗШ
Выход	ЛЗШд	Сигнал блокирования ЛЗШ в схемы ВВ и СВ
¹⁾ Коэффициент возврата не менее 0,93		

3.4.2 Пусковой орган ЛЗШ действует на блокирование срабатывания ЛЗШ ВВ и СВ в схеме логической защиты шин (выход «ЛЗШд»).

3.4.3 При организации «последовательной» схемы ЛЗШ используют нормально-замкнутые контакты дискретного выхода «ЛЗШд», «параллельной» схемы – нормально-разомкнутые.

3.5 Защита от дуговых замыканий (ЗДЗ)

3.5.1 Функциональная схема алгоритма ЗДЗ представлена на рисунке 3.4. Входные и выходные сигналы ЗДЗ приведены в таблице 3.7.



Рисунок 3.4 – Функциональная схема алгоритма ЗДЗ

Таблица 3.7 – Логические сигналы ЗДЗ

Тип сигнала	Наименование сигнала	Комментарий
	Откл. от ЗДЗ	Сигнал отключения от ЗДЗ
Выход	Срабатывание ЗДЗ	Срабатывание ЗДЗ

3.5.2 В устройстве реализован прием сигнала отключения от ЗДЗ при КЗ в отсеке ввода-вывода ячейки. Выход «Срабатывание ЗДЗ» действует на пуск УРОВ и блокирование АПВ.

3.6 Защита от однофазных замыканий на землю (ЗОЗЗ)

3.6.1 Функциональная схема алгоритма ЗОЗЗ представлена на рисунке 3.6. Настраиваемые параметры ЗОЗЗ приведены в таблице 3.10, входные и выходные сигналы – в таблице 3.11.

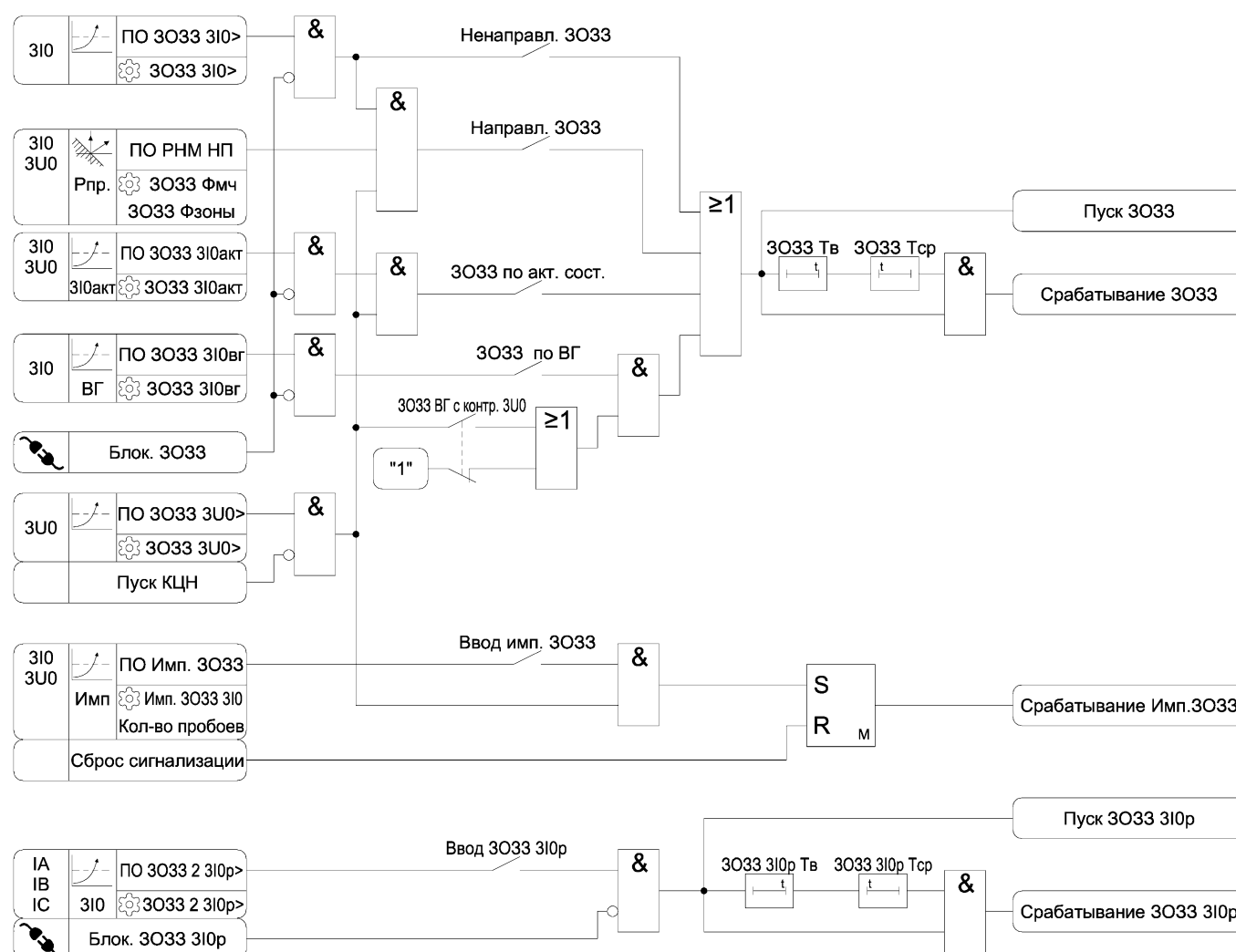


Рисунок 3.6 – Функциональная схема алгоритма ЗОЗЗ

Таблица 3.27 – Параметры ЗОЗЗ


Наименование уставки	Диапазон изменения	Значение по умолчанию	Шаг изменения	Комментарий
Ненаправл. ЗОЗЗ	<input type="checkbox"/> – <input checked="" type="checkbox"/>	<input type="checkbox"/>	-	Ввод ненаправленной ЗОЗЗ по основной гармонике З10
ЗОЗЗ З10>	0,010 – 5,000	0,050	0,001	Уставка по основной гармонике З10, А
Направл. ЗОЗЗ	<input type="checkbox"/> – <input checked="" type="checkbox"/>	<input type="checkbox"/>	-	Ввод направленной ЗОЗЗ
ЗОЗЗ Фмч	От -180 до +180	- 90	1	Уставка угла максимальной чувствительности РНМ нулевой последовательности, градус
ЗОЗЗ Фзоны	От 60 до 180	180	1	Ширина зоны характеристики срабатывания направленной ЗОЗЗ
ЗОЗЗ по акт. сост.	<input type="checkbox"/> – <input checked="" type="checkbox"/>	<input type="checkbox"/>	-	Ввод ЗОЗЗ по активной составляющей тока З10
ЗОЗЗ З10акт.	0,010 – 5,000	0,050	0,001	Уставка по активной составляющей тока З10, А
ЗОЗЗ по ВГ	<input type="checkbox"/> – <input checked="" type="checkbox"/>	<input type="checkbox"/>	-	Ввод ЗОЗЗ по высшим гармоникам тока З10
ЗОЗЗ З10вг	0,010 – 5,000	0,050	0,001	Уставка по высшим гармоникам тока З10, А

Продолжение таблицы 3.10

Наименование уставки	Диапазон изменения	Значение по умолчанию	Шаг изменения	Комментарий
ЗОЗЗ ВГ с контр.ЗУ0	<input type="checkbox"/> – <input checked="" type="checkbox"/>	<input type="checkbox"/>	-	Ввод контроля наличия напряжения нулевой последовательности в ЗОЗЗ по высшим гармоникам
ЗОЗЗ Тср	0,10 – 20,00	1,00	0,01	Уставка по времени срабатывания ЗОЗЗ, с
ЗОЗЗ Тв	0,00 – 1,00	0,00	0,01	Уставка по времени подхвата пуска ЗОЗЗ, с
ЗОЗЗ ЗУ0>	5 – 60	10	1	Уставка по напряжению срабатывания ЗОЗЗ, В
Ввод ЗОЗЗ З10р	<input type="checkbox"/> – <input checked="" type="checkbox"/>	<input type="checkbox"/>	-	Ввод ЗОЗЗ по расчетному току нулевой последовательности
ЗОЗЗ З10р>	0,25 – 5,00	0,25	0,01	Уставка по расчетному току нулевой последовательности ЗОЗЗ, В
ЗОЗЗ З10р Тср	0,10 – 20,00	1,00	0,01	Уставка по времени срабатывания ЗОЗЗ по расчетному току нулевой последовательности, с
ЗОЗЗ З10р Тв	0,00 – 1,00	0,00	0,01	Уставка по времени подхвата пуска ЗОЗЗ по расчетному току нулевой последовательности, с

Таблица 3.11 – Логические сигналы ЗОЗЗ

Тип сигнала	Наименование сигнала	Комментарий
ПО	ПО ЗОЗЗ З10> ¹⁾	Пусковой орган ЗОЗЗ по основной гармонике З10
	ПО РНМ НП	Пусковой орган мощности нулевой последовательности
	ПО ЗОЗЗ З10акт ¹⁾	Пусковой орган ЗОЗЗ по активной составляющей тока З10

	ПО ЗОЗЗ $3I_{0вг}^{2)}$	Пусковой орган ЗОЗЗ по высшим гармоникам тока $3I_0$
	ПО Импульс. ЗОЗЗ	Пусковой орган импульсного ЗОЗЗ
	ПО ЗОЗЗ $3U_0 >^{1)}$	Пусковой орган ЗОЗЗ по основной гармонике $3U_0$
	ПО ЗОЗЗ $3I_{0р} >^{1)}$	Пусковой орган ЗОЗЗ по основной гармонике расчетного тока нулевой последовательности
	Блок. ЗОЗЗ	Блокирование ЗОЗЗ
	Блок. ЗОЗЗ $3I_{0р}$	Блокирование ЗОЗЗ $3I_{0р}$
Вход	Пуск КЦН	Сигнал пуска функции КЦН
	Сброс сигнализации	Сброс сигнализации
Выход	Пуск ЗОЗЗ	Пуск ЗОЗЗ
	Срабатывание ЗОЗЗ	Срабатывание ЗОЗЗ
	Срабатывание Импульс. ЗОЗЗ	Срабатывание импульсной защиты от однофазных замыканий на землю
	Пуск ЗОЗЗ $3I_{0р}$	Пуск ЗОЗЗ по расчетному току нулевой последовательности
	Срабатывание ЗОЗЗ $3I_{0р}$	Срабатывание ЗОЗЗ по расчетному току нулевой последовательности
¹⁾ Коэффициент возврата не менее 0,93 ²⁾ Коэффициент возврата не менее 0,8		

3.6.2 В сетях с изолированной нейтралью применяют ненаправленную защиту от ОЗЗ. В случаях, когда ненаправленная защита не обеспечивает чувствительность применяют направленную защиту. Диаграмма срабатывания РНМ нулевой последовательности приведена на рисунке 3.7.

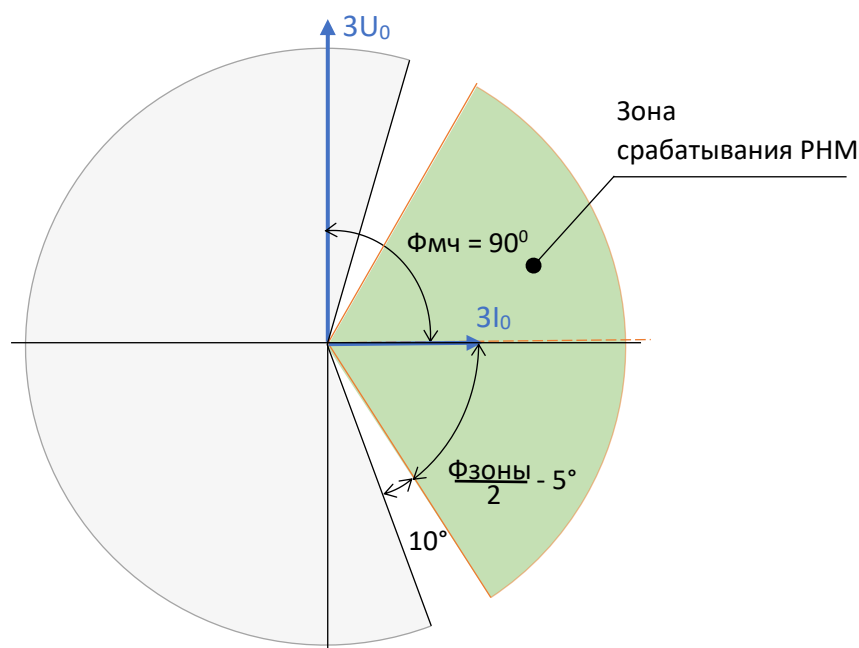


Рисунок 3.7 – Диаграмма срабатывания реле направления мощности нулевой последовательности

3.6.3 В сетях с нейтралью, заземленной через резистор, применяется защита, реагирующая на активную составляющую тока ОЗЗ. Характеристика срабатывания реле активного тока нулевой последовательности приведена на рисунке 3.8.

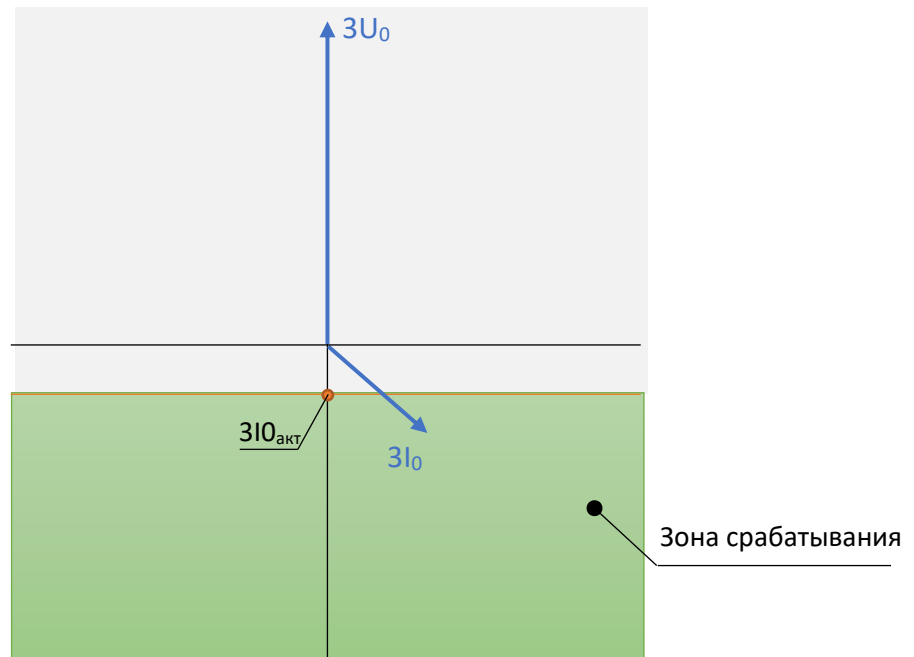


Рисунок 3.8 – Диаграмма срабатывания реле активного тока нулевой последовательности

3.6.4 В сетях с компенсированной нейтралью защита, реагирующая на составляющую тока замыкания на землю 50 Гц неприменима, поэтому предусмотрены следующие защиты:

- ЗОЗЗ по высшим гармоническим составляющим 100-1200 Гц;
- импульсная ЗОЗЗ, реагирующая на составляющие переходного процесса ОЗЗ. Защита сравнивает направление тока и производной напряжения нулевой последовательности. При их совпадении формируется признак срабатывания ЗОЗЗ. Защита реагирует на составляющие тока и напряжения выше 150 Гц.

3.6.5 При отсутствии на отходящей линии ТТНП предусмотрена возможность работы второй ступени защиты по расчетному току нулевой последовательности. Работа по расчетному току нулевой последовательности неприменима при схеме подключения с двумя ТТ (см. рисунок 1.1)).

3.6.6 Для предотвращения отказа защиты при перемещающихся замыканиях для обеих ступеней защиты предусмотрена задержка на возврат.

3.7 Защита от обрыва фазы и несимметрии нагрузки (ЗОФ)

3.7.1 Функциональная схема алгоритма ЗОФ представлена на рисунке 3.9. Настраиваемые параметры ЗОФ приведены в таблице 3.12, входные и выходные сигналы – в таблице 3.130.

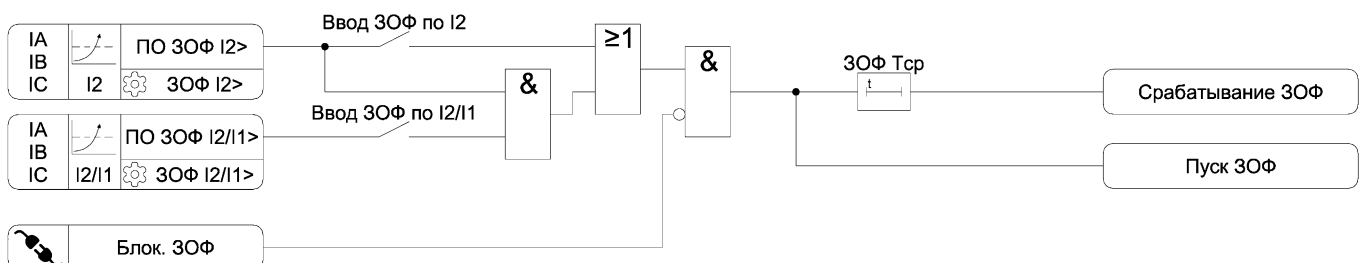



Рисунок 3.9 – Функциональная схема алгоритма ЗОФ

Таблица 3.12 – Параметры ЗОФ

Наименование уставки	Диапазон изменения	Значение по умолчанию	Шаг изменения	Комментарий
Ввод ЗОФ по I2	<input type="checkbox"/> – <input checked="" type="checkbox"/>	<input type="checkbox"/>	-	Ввод ЗОФ по току обратной последовательности
Ввод ЗОФ по I2/I1	<input type="checkbox"/> – <input checked="" type="checkbox"/>	<input type="checkbox"/>	-	Ввод ЗОФ по коэффициенту обратной последовательности
ЗОФ I2>	0,20 – 20,00	1,00	0,01	Уставка по току обратной последовательности срабатывания ЗОФ, А
ЗОФ I2/I1>	0,05 – 0,80	0,20	0,01	Уставка по коэффициенту обратной последовательности срабатывания ЗОФ
ЗОФ Tср	0,10 – 20,00	1,00	0,01	Уставка по времени срабатывания ЗОФ, с

Таблица 3.13 – Логические сигналы ЗОФ

Тип сигнала	Наименование сигнала	Комментарий
ПО	ПО ЗОФ I2> ¹⁾	Пусковой орган ЗОФ по току обратной последовательности
	ПО ЗОФ I2/I1> ¹⁾	Пусковой орган ЗОФ по коэффициенту обратной последовательности
	Блок. ЗОФ	Блокирование ЗОФ
Выход	Пуск ЗОФ	Пуск ЗОФ
	Срабатывание ЗОФ	Срабатывание ЗОФ

¹⁾ Коэффициент возврата не менее 0,93

3.8 Защита минимального напряжения (ЗМН)

3.8.1 Функциональная схема алгоритма ЗМН представлена на рисунке 3.10. Настраиваемые параметры ЗМН приведены в таблице 3.14, входные и выходные сигналы – в таблице 3.15.

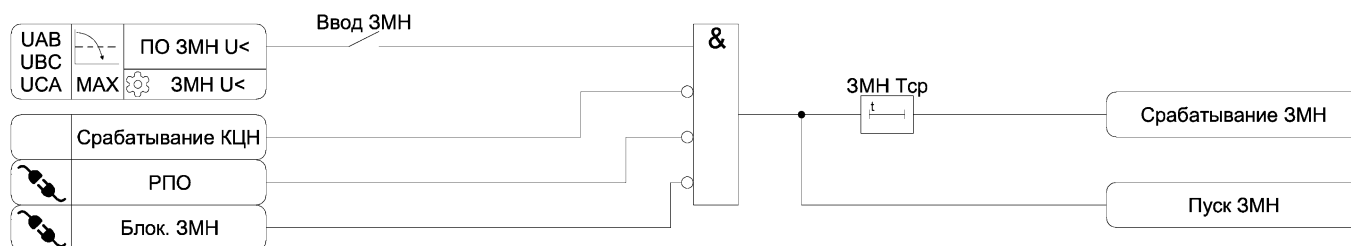



Рисунок 3.10 – Функциональная схема алгоритма ЗМН

Таблица 3.14 – Параметры ЗМН

Наименование уставки	Диапазон изменения	Значение по умолчанию	Шаг изменения	Комментарий
Ввод ЗМН	<input type="checkbox"/> – <input checked="" type="checkbox"/>	<input type="checkbox"/>	-	Ввод ЗМН
ЗМН U<	5 – 90	40	1	Уставка по линейному напряжению срабатывания ЗМН, В
ЗМН Tср	0,00 – 60,00	1,00	0,01	Уставка по времени срабатывания ЗМН, с

Таблица 3.15 – Логические сигналы ЗМН

Тип сигнала	Наименование сигнала	Комментарий
ПО	ПО ЗМН $U <^{1)}$	Пусковой орган ЗМН
	Блок. ЗМН	Блокирование ЗМН
	РПО	Реле положения выключателя – отключено
Вход	Срабатывание КЦН	Сигнал неисправности измерительных цепей напряжения от функции КЦН
Выход	Пуск ЗМН	Пуск ЗМН
	Срабатывание ЗМН	Срабатывание ЗМН

¹⁾ Коэффициент возврата не более 1,07

3.9 Защита от повышения напряжения (ЗПН)

3.9.1 Функциональная схема алгоритма ЗПН представлена на рисунке 3.11. Настраиваемые параметры ЗПН приведены в таблице 3.16, входные и выходные сигналы – в таблице 3.17.

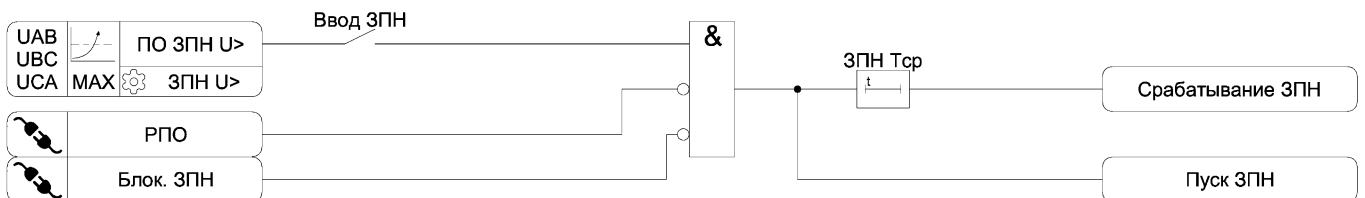


Рисунок 3.11 – Функциональная схема алгоритма ЗПН

Таблица 3.16 – Параметры ЗПН

Наименование уставки	Диапазон изменения	Значение по умолчанию	Шаг изменения	Комментарий
Ввод ЗПН	<input type="checkbox"/> – <input checked="" type="checkbox"/>	<input type="checkbox"/>	-	Ввод ЗПН
ЗПН $U >$	100 – 150	120	1	Уставка по линейному напряжению срабатывания ЗПН, В
ЗПН $T_{ср}$	0,00 – 60,00	1,00	0,01	Уставка по времени срабатывания ЗПН, с

Таблица 3.17 – Логические сигналы ЗПН

Тип сигнала	Наименование сигнала	Комментарий
ПО	ПО ЗПН $U >^{1)}$	Пусковой орган ЗПН
	Блок. ЗПН	Блокирование ЗПН
Выход	Пуск ЗПН	Пуск ЗПН
	Срабатывание ЗПН	Срабатывание ЗПН

¹⁾ Коэффициент возврата не менее 0,93

3.10 Устройство резервирования отказа выключателя (УРОВ)

3.10.1 Функциональная схема алгоритма УРОВ представлена на рисунке 3.12. Настраиваемые параметры УРОВ приведены в таблице 3.18, входные и выходные сигналы – в таблице 3.19.

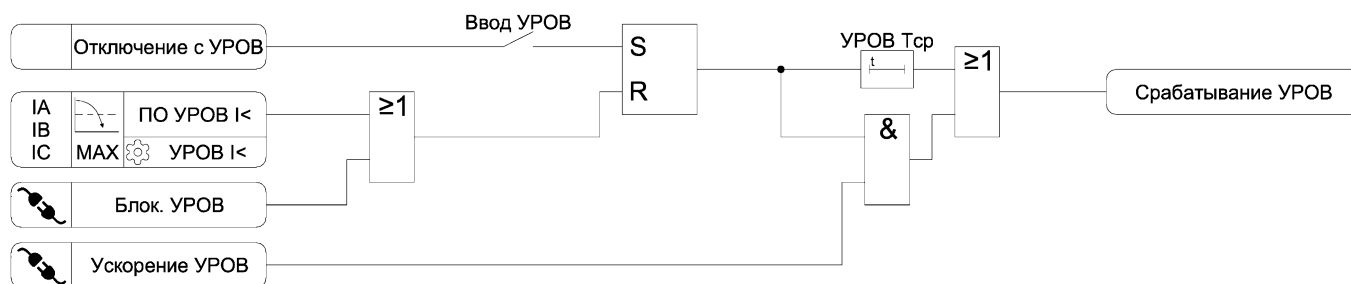



Рисунок 3.11 – Функциональная схема алгоритма УРОВ

Таблица 3.18 – Параметры УРОВ

Наименование уставки	Диапазон изменения	Значение по умолчанию	Шаг изменения	Комментарий
Ввод УРОВ	<input type="checkbox"/> – <input checked="" type="checkbox"/>	<input type="checkbox"/>	-	Ввод УРОВ
УРОВ I<	0,25 – 2,00	0,25	0,01	Уставка по току возврата УРОВ, А
УРОВ Тср	0,10 – 2,00	0,10	0,01	Уставка по времени срабатывания УРОВ, с

Таблица 3.19 – Логические сигналы УРОВ

Тип сигнала	Наименование сигнала	Комментарий
ПО	ПО УРОВ $I <^{1)}$	Пусковой орган УРОВ
	Блок. УРОВ	Блокирование УРОВ
	Ускорение УРОВ	Ускорение УРОВ
Вход	Отключение с УРОВ	Сигнал отключения выключателя от защит, действующих на УРОВ
Выход	Срабатывание УРОВ	Срабатывание УРОВ

¹⁾ Коэффициент возврата не более 1,07

3.11 Автоматическое повторное включение (АПВ)

3.11.1 Функциональная схема алгоритма АПВ представлена на рисунке 3.12. Настраиваемые параметры АПВ приведены в таблице 3.20, входные и выходные сигналы – в таблице 3.21.

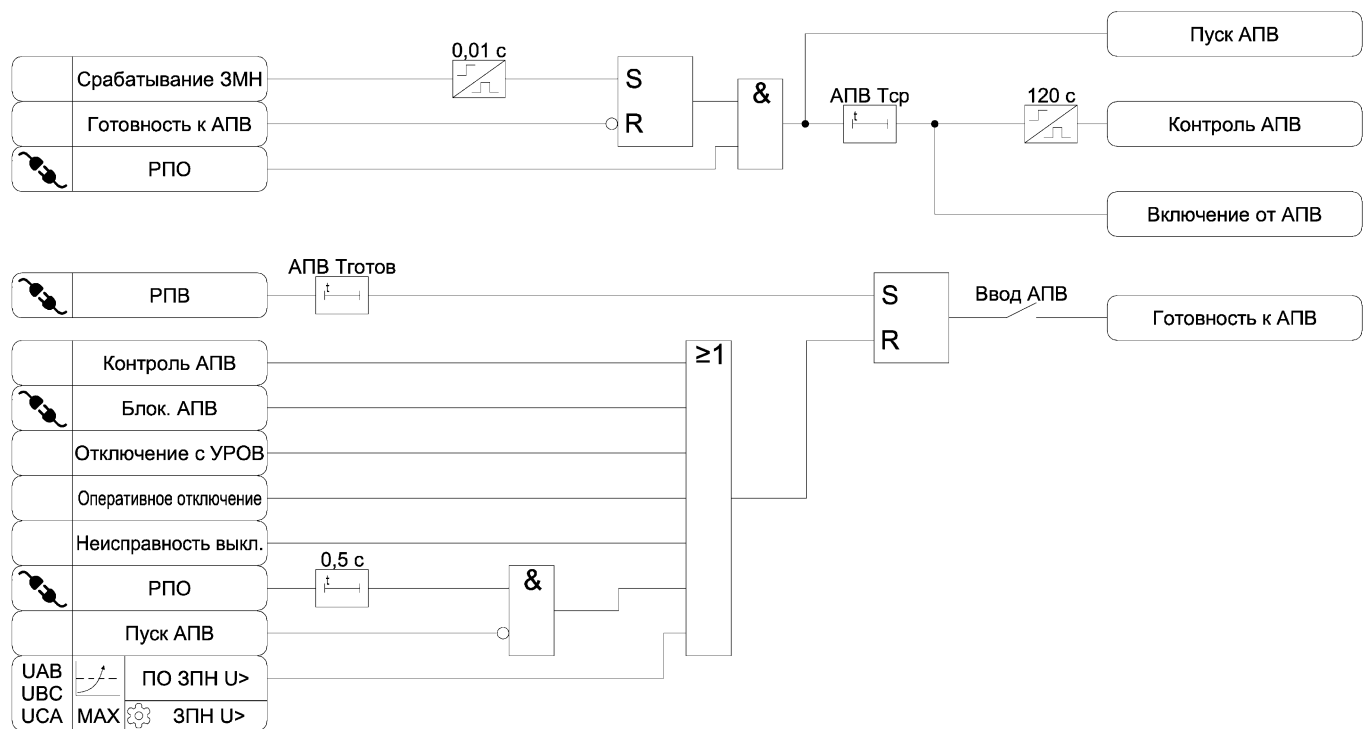


Рисунок 3.20 – Функциональная схема алгоритма АПВ

Таблица 3.20 – Параметры АПВ

Наименование уставки	Диапазон изменения	Значение по умолчанию	Шаг изменения	Комментарий
Ввод АПВ	<input type="checkbox"/> – <input checked="" type="checkbox"/>	<input type="checkbox"/>	-	Ввод АПВ
АПВ Тср	0,10 – 600,00	300,00	0,01	Уставка по времени срабатывания АПВ, с
АПВ Тготов	0,10 – 60,00	5,00	0,01	Задержка готовности алгоритма АПВ после включения выключателя, с

Таблица 3.21 – Логические сигналы АПВ

Тип сигнала	Наименование сигнала	Комментарий
ПО	ПО ЗПН $U >^{1)}$	Пусковой орган ЗПН для блокировки АПВ
	РПВ	Реле положения выключателя – включено
	РПО	Реле положения выключателя – отключено
	Блок. АПВ	Блокирование АПВ
Вход	Срабатывание ЗМН	Срабатывание ЗМН на пуск АПВ
	Оперативное отключение	Сигнал оперативного отключения выключателя
	Неисправность выкл.	Неисправность выключателя
	Отключение с УРОВ	Срабатывание защит с действием на УРОВ для блокировки АПВ
Выход	Пуск АПВ	Пуск АПВ
	Включение от АПВ	Включение выключателя от функции АПВ
	Контроль АПВ	Сигнал контроля цикла АПВ
	Готовность к АПВ	Сигнал готовности к АПВ
¹⁾ Коэффициент возврата не менее 0,93		

3.11.2 Для пуска АПВ необходимо выполнение следующих условий:

- выключатель находится во включенном состоянии в течение времени «АПВ Тготов»;
- отключение выключателя от ЗМН;
- отсутствие срабатывания функций защит, автоматики и диагностики, блокирующих АПВ.

3.11.3 Время контроля успешности цикла АПВ составляет 120 секунд. Если в течение этого времени после срабатывания цикла АПВ происходит отключение выключателя, то АПВ считается неуспешным.

3.12 Оперативное управление выключателем

3.12.1 Функциональная схема алгоритма оперативного управления выключателем представлена на рисунке 3.13. Настраиваемые параметры функции оперативного управления выключателем приведены в таблице 3.22, входные и выходные сигналы – в таблице 3.23.

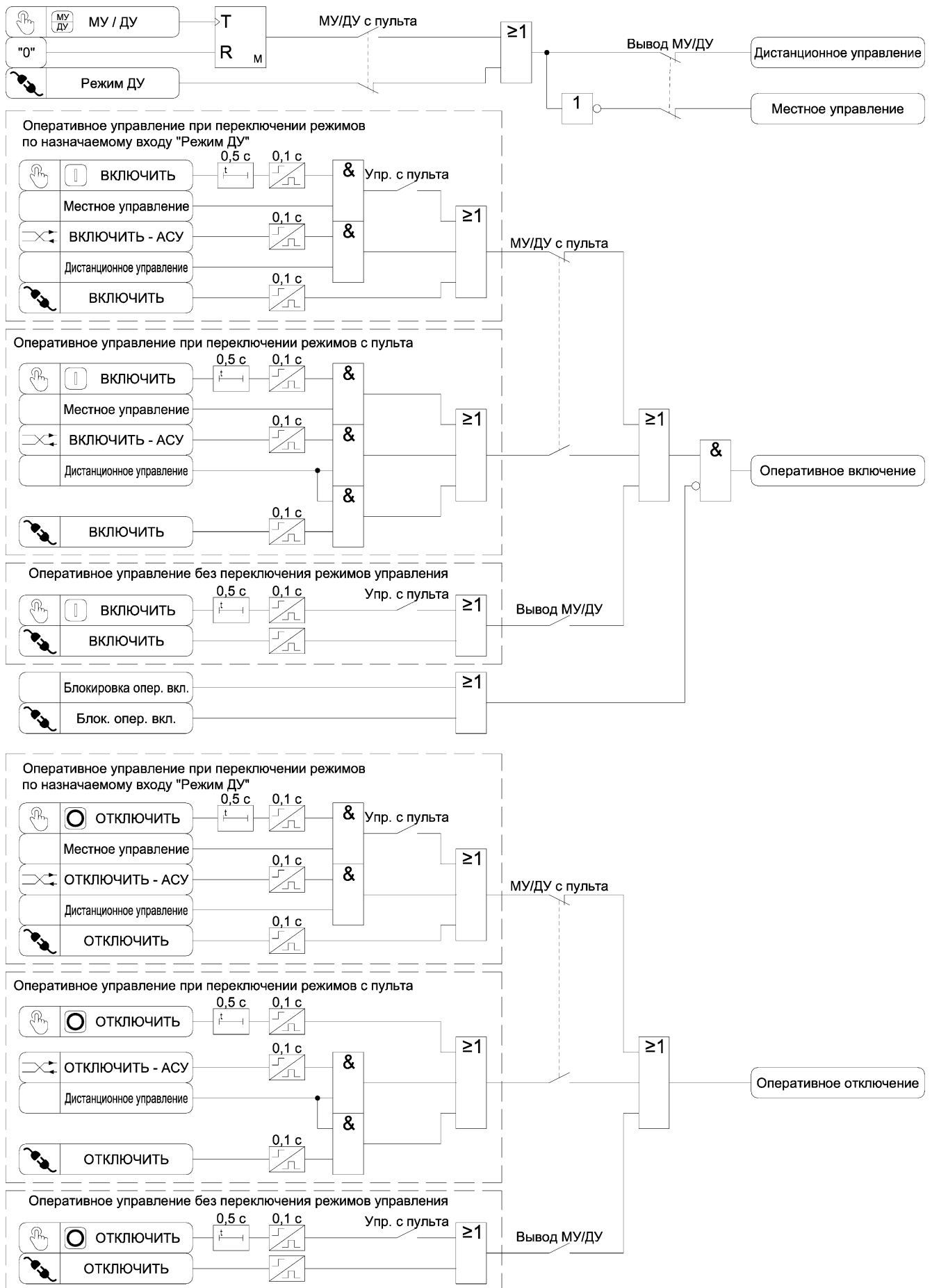


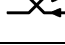


Рисунок 3.13 – Функциональная схема алгоритма оперативного управления выключателем

Таблица 3.22 – Параметры функции оперативного управления выключателем

Наименование уставки	Диапазон изменения	Значение по умолчанию	Шаг изменения	Комментарий
МУ/ДУ с пульта	<input type="checkbox"/> – <input checked="" type="checkbox"/>	<input type="checkbox"/>	-	Ввод выбора режимов управления выключателем с лицевой панели пульта устройства
Вывод МУ/ДУ	<input type="checkbox"/> – <input checked="" type="checkbox"/>	<input type="checkbox"/>	-	Вывод контроля режимов управления выключателем
Упр. с пульта	<input type="checkbox"/> – <input checked="" type="checkbox"/>	<input type="checkbox"/>	-	Разрешение управления выключателем с лицевой панели пульта

Таблица 3.23 – Логические сигналы функции оперативного управления выключателем

Тип сигнала	Наименование сигнала	Комментарий
	ВКЛЮЧИТЬ	Команда включения выключателя от кнопки на лицевой панели пульта
	ОТКЛЮЧИТЬ	Команда отключения выключателя от кнопки на лицевой панели пульта
	ВКЛЮЧИТЬ	Команда включения выключателя по входному подключаемому логическому сигналу
	ОТКЛЮЧИТЬ	Команда отключения выключателя по входному подключаемому логическому сигналу
	Режим ДУ	Сигнал переключения режимов управления выключателем
	Блок. опер. вкл.	Блокирование оперативного включения
	ВКЛЮЧИТЬ – АСУ	Команда включения выключателя из АСУ
	ОТКЛЮЧИТЬ – АСУ	Команда отключения выключателя из АСУ
Выход	Местное управление	Включен местный режим управления выключателем
	Дистанционное управление	Включен дистанционный режим управления выключателем
	Оперативное включение	Сигнал оперативного включения выключателя
	Оперативное отключение	Сигнал оперативного отключения выключателя

3.12.2 В устройстве предусмотрено три варианта выбора режимов управления выключателем («Местное управление» / «Дистанционное управление»):

- по входному подключаемому сигналу «Режим ДУ» (схема по умолчанию);
- по кнопке «МУ/ДУ» на лицевой панели пульта;
- без контроля режимов управления.

3.12.3 При переключении режимов управления по входному подключаемому сигналу «Режим ДУ» управление выключателем осуществляется:

- по входным подключаемым сигналам «ВКЛЮЧИТЬ» и «ОТКЛЮЧИТЬ» – без контроля режимов управления;
- по командам АСУ «ВКЛЮЧИТЬ – АСУ» и «ОТКЛЮЧИТЬ – АСУ» – в дистанционном режиме управления;
- кнопками «ВКЛЮЧИТЬ» и «ОТКЛЮЧИТЬ» на лицевой панели пульта при введенном программном ключе «Упр. с пульта» – в местном режиме управления.

3.12.4 При переключении режимов управления с лицевой панели пульта управление выключателем осуществляется:

- кнопкой «ВКЛЮЧИТЬ» на лицевой панели пульта – в местном режиме управления, кнопкой «ОТКЛЮЧИТЬ» - без контроля режимов управления;

- по командам АСУ «ВКЛЮЧИТЬ – АСУ» и «ОТКЛЮЧИТЬ – АСУ» – в дистанционном режиме управления;
- по входным подключаемым сигналам «ВКЛЮЧИТЬ» и «ОТКЛЮЧИТЬ» – в дистанционном режиме управления.

Выбор данного варианта осуществляется программным ключом «МУ/ДУ с пульта».

3.12.5 При отключенном контроле режимов управления выключателем управление осуществляется независимо от режима управления. Управление кнопками «ВКЛЮЧИТЬ» и «ОТКЛЮЧИТЬ» на лицевой панели пульта осуществляется только при введенном программном ключе «Упр. с пульта»

Выбор данного варианта осуществляется программным ключом «Вывод МУ/ДУ».

3.12.6 На рисунке 3.14 приведена упрощенная схема выбора режимов управления выключателем.

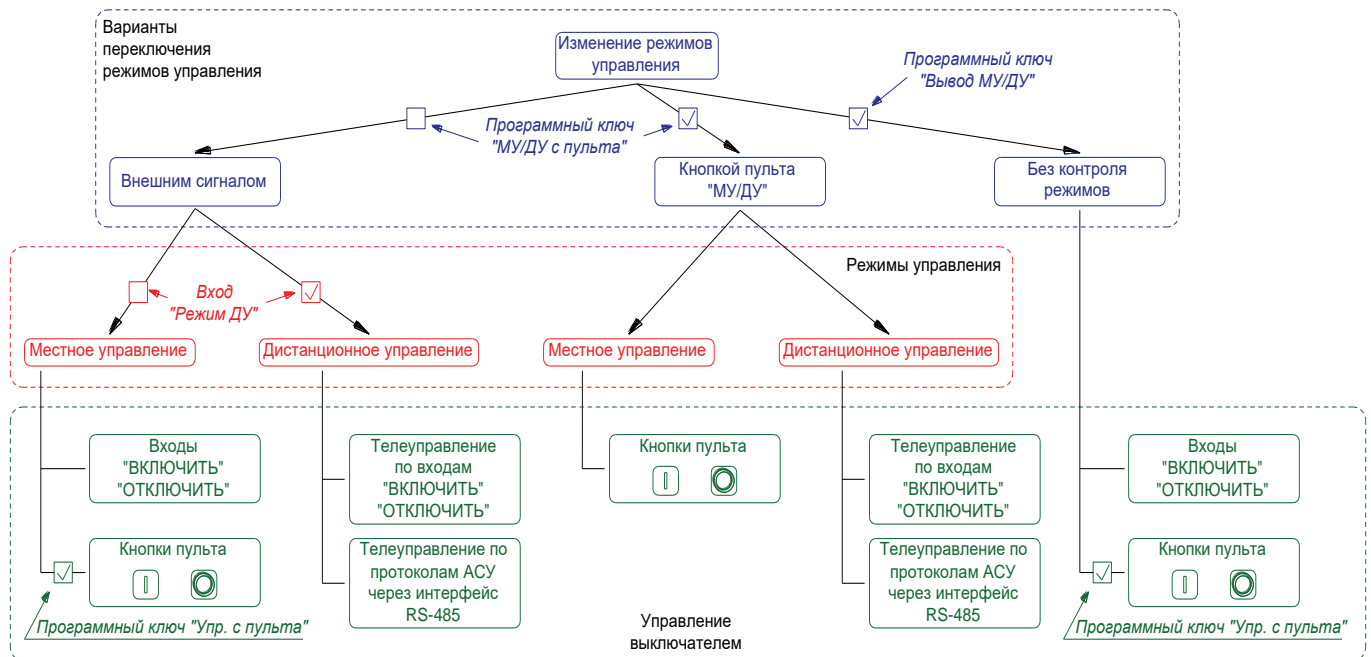


Рисунок 3.14 – Выбор режимов управления

3.13 Состояние защит

3.13.1 Функциональная схема формирования сигналов состояния защит представлена на рисунке 3.15. Настраиваемые параметры функции состояния защит приведены в таблице 3.24, входные и выходные сигналы – в таблице 3.25.

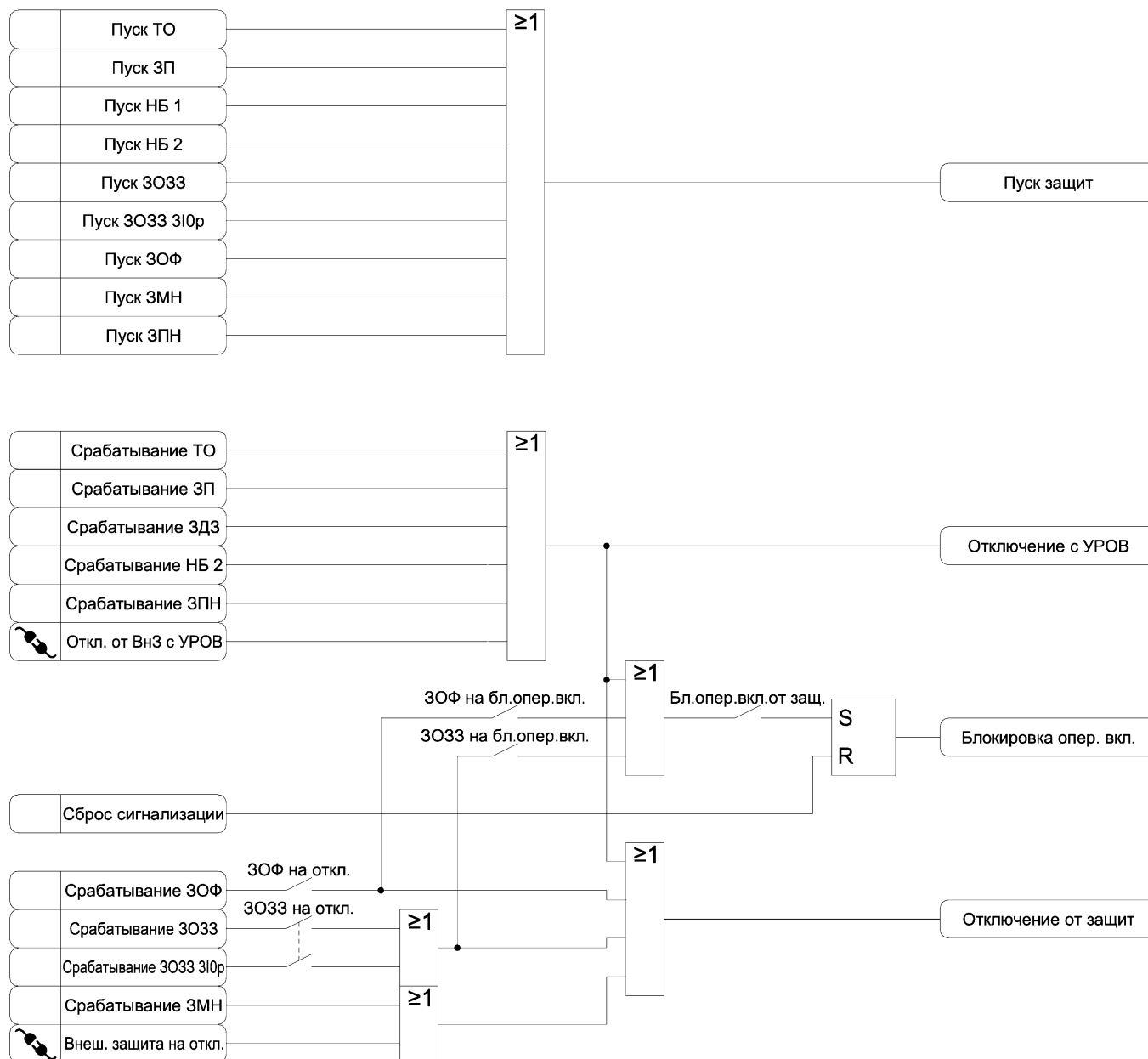


Рисунок 3.15 – Функциональная схема алгоритма формирования сигналов состояния защит

Таблица 3.24 – Параметры функции состояния защит

Наименование уставки	Диапазон изменения	Значение по умолчанию	Шаг изменения	Комментарий
ЗОЗЗ на откл.	<input type="checkbox"/> – <input checked="" type="checkbox"/>	<input type="checkbox"/>	-	Ввод срабатывания ЗОЗЗ на отключение выключателя
ЗОФ на откл.	<input type="checkbox"/> – <input checked="" type="checkbox"/>	<input type="checkbox"/>	-	Ввод срабатывания ЗОФ на отключение выключателя
Бл. опер. вкл. от защ.	<input type="checkbox"/> – <input checked="" type="checkbox"/>	<input type="checkbox"/>	-	Ввод блокировки оперативного включения выключателя при срабатывании защит
ЗОЗЗ на бл. опер. вкл.	<input type="checkbox"/> – <input checked="" type="checkbox"/>	<input type="checkbox"/>	-	Ввод срабатывания ЗОЗЗ на блокировку оперативного включения выключателя
ЗОФ на бл. опер. вкл.	<input type="checkbox"/> – <input checked="" type="checkbox"/>	<input type="checkbox"/>	-	Ввод срабатывания ЗОФ на блокировку оперативного включения выключателя

Таблица 3.25 – Логические сигналы функции состояния защит

Тип сигнала	Наименование сигнала	Комментарий
	Отключение от УРОВ	Отключение от УРОВ нижестоящих защит
	Откл. от ВнЗ с УРОВ	Отключение выключателя от внешней защиты с действием на УРОВ
	Внеш. защита на откл.	Отключение выключателя от внешней защиты
Вход	Пуск ТО	Пуск ТО
	Пуск ЗП	Пуск ЗП
	Пуск ЗОЗЗ	Пуск ЗОЗЗ
	Пуск ЗОЗЗ 3I0p	Пуск ЗОЗЗ 3I0p
	Пуск ЗОФ	Пуск ЗОФ
	Пуск ЗМН	Пуск ЗМН
	Пуск ЗПН	Пуск ЗПН
	Срабатывание ТО	Сигнал срабатывания ТО
	Срабатывание ЗП	Сигнал срабатывания ЗП
	Срабатывание ЗДЗ	Сигнал срабатывания ЗДЗ
	Срабатывание ЗПН	Сигнал срабатывания ЗПН
	Срабатывание ЗОЗЗ	Сигнал срабатывания ЗОЗЗ
	Срабатывание ЗОЗЗ 3I0p	Сигнал срабатывания ЗОЗЗ 3I0p
	Срабатывание ЗОФ	Сигнал срабатывания ЗОФ
	Срабатывание ЗМН	Сигнал срабатывания ЗМН
Сброс сигнализации	Сброс сигнализации	
Выход	Пуск защит	Пуск защит
	Отключение с УРОВ	Отключение выключателя с действием на УРОВ
	Отключение от защит	Срабатывание защит на отключение выключателя
	Блокировка опер. вкл.	Блокировка оперативного включения выключателя

3.14 Управление выключателем

3.14.1 Функциональные схемы алгоритмов включения и отключения выключателя представлены на рисунке 3.16. Настраиваемые параметры функции управления выключателем приведены в таблице 3.26, входные и выходные сигналы – в таблице 3.27.

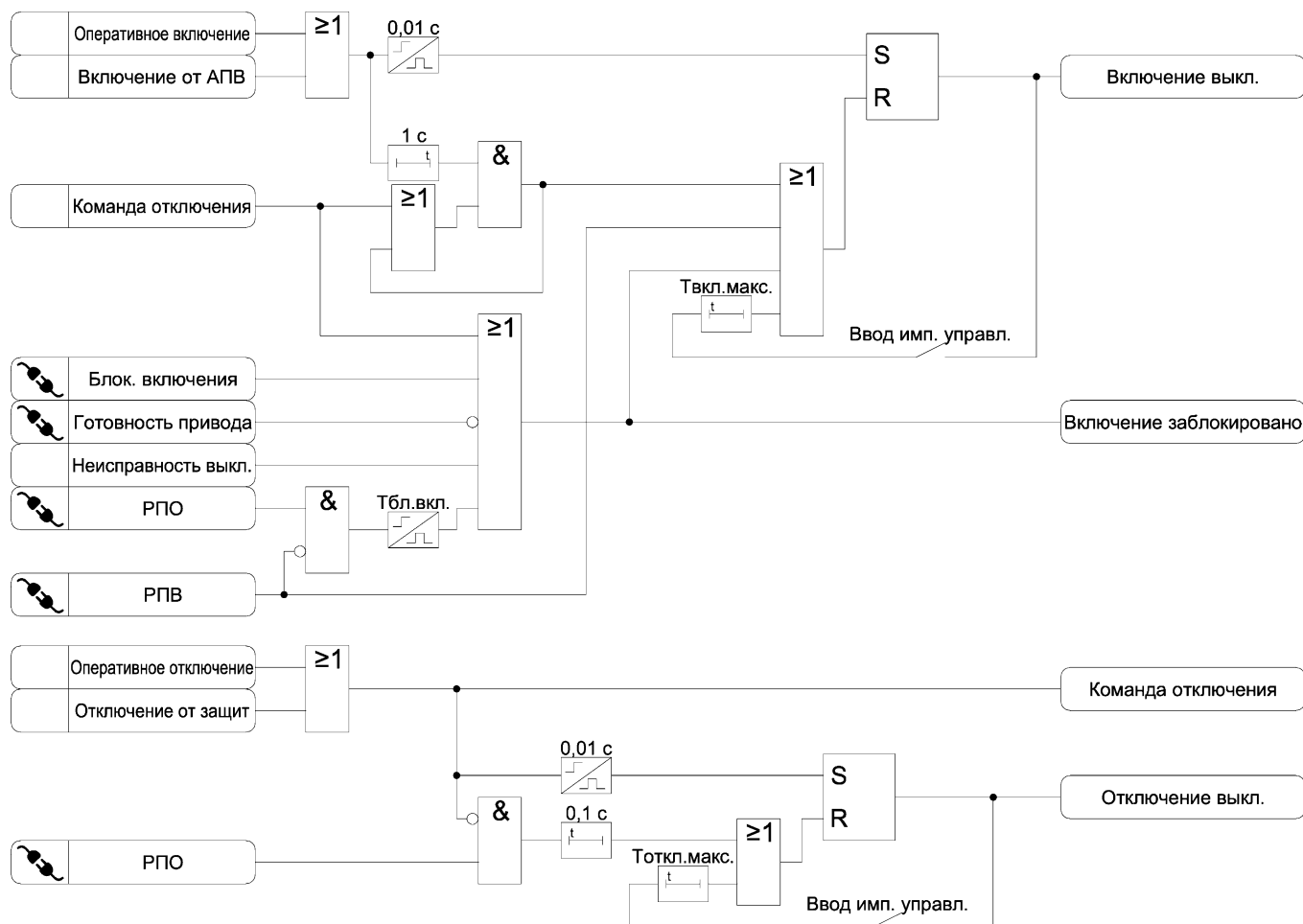


Рисунок 3.16 – Функциональная схема алгоритма управления выключателем

Таблица 3.26 – Параметры функции управления выключателем

Наименование уставки	Диапазон изменения	Значение по умолчанию	Шаг изменения	Комментарий
Твкл.макс.	0,10 – 10,00	1,00	0,01	Максимально допустимое время включения выключателя, с
Тоткл.макс.	0,10 – 10,00	0,30	0,01	Максимально допустимое время отключения выключателя, с
Ввод имп. управл.	<input type="checkbox"/> – <input checked="" type="checkbox"/>	<input type="checkbox"/>	-	Ввод импульсного режима управления выключателем
Тбл.вкл.	0,10 – 600,00	300,00	0,01	Время блокировки включения БСК после отключения, с

Таблица 3.27 – Логические сигналы функции управления выключателем

Тип сигнала	Наименование сигнала	Комментарий
	РПВ	Реле положения выключателя – включено
	РПО	Реле положения выключателя – отключено
	Блок. включения	Блокирование включения выключателя
	Готовность привода	Сигнал готовности привода к включению выключателя
Вход	Оперативное включение	Сигнал оперативного включения выключателя
	Включение от АПВ	Сигнал включения выключателя от АПВ

Продолжение таблицы 3.27

Тип сигнала	Наименование сигнала	Комментарий
Вход	Неисправность выкл.	Неисправность выключателя
	Оперативное отключение	Сигнал оперативного отключения выключателя
	Отключение от защит	Сигнал отключения выключателя от защит
Выход	Включение выключателя	Сигнал включения выключателя
	Включение заблокировано	Включение выключателя заблокировано
	Команда отключения	Команда на отключение выключателя от функций устройства
	Отключение выключателя	Сигнал отключения выключателя

3.14.2 В устройстве реализована функция блокировки многократных включений выключателя.

3.14.3 Для исключения включения выключателя на неразряженные конденсаторы в устройстве реализована функция блокировки включения БСК после ее отключения. Время блокировки задается уставкой «Тбл.вкл.».

3.14.4 Уставками «Твкл.макс.» и «Тоткл.макс.» задается максимально допустимое время включения и отключения выключателя соответственно. При импульсном режиме управления данными уставками ограничивается время импульсов включения и отключения выключателя.

При длительном включении или отключении выключателя (дольше заданного времени) формируется сигнал неисправности выключателя (п. 3.15).

3.15 Диагностика выключателя

3.15.1 Функциональная схема диагностики выключателя представлена на рисунке 3.17. Настраиваемые параметры функции диагностики выключателя приведены в таблице 3.28, входные и выходные сигналы – в таблице 3.29.

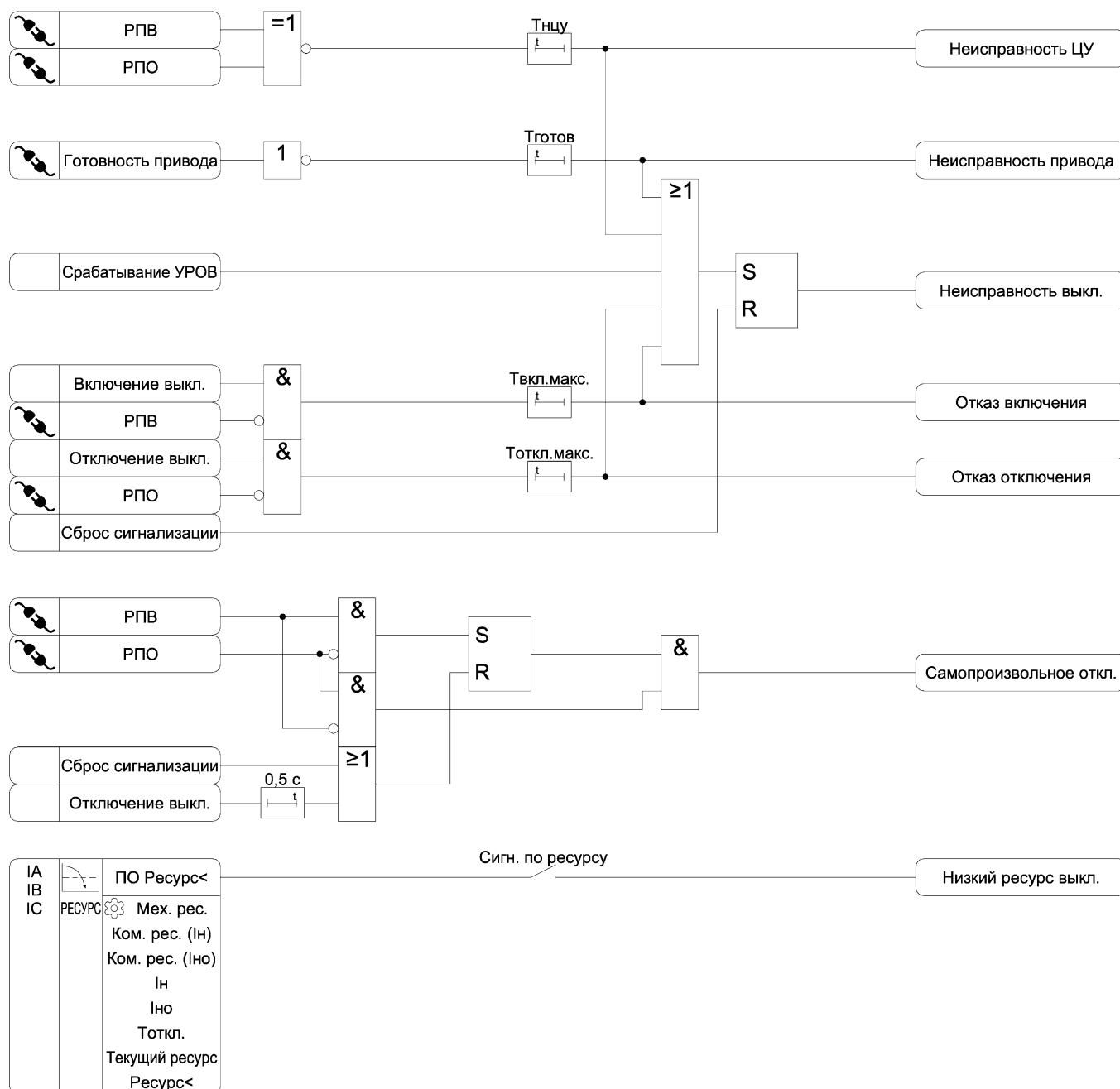


Рисунок 3.17 – Функциональная схема алгоритма диагностики выключателя

Таблица 3.28 – Параметры функции диагностики выключателя

Наименование уставки	Диапазон изменения	Значение по умолчанию	Шаг изменения	Комментарий
Тнцу	0,10 – 10,00	5,00	0,01	Уставка по времени диагностики исправности цепей управления выключателем, с
Тготов	0,10 – 30,00	10,00	0,01	Максимально допустимое время формирования сигнала готовности выключателя, с
Твкл.макс.	0,10 – 10,00	1,00	0,01	Максимально допустимое время включения выключателя, с (п. 3.14.4)

Продолжение таблицы 3.28

Наименование уставки	Диапазон изменения	Значение по умолчанию	Шаг изменения	Комментарий
Тоткл.макс.	0,10 – 10,00	0,30	0,01	Максимально допустимое время отключения выключателя, с (п. 3.14.4)
Мех. рес.	0 – 100000	50000	1	Механический ресурс выключателя, цикл ВО
Ком. рес. (In)	0 – 100000	50000	1	Коммутационный ресурс выключателя при номинальном токе, цикл ВО
Ком. рес. (Ino)	0 – 500	100	1	Коммутационный ресурс выключателя при номинальном токе отключения, цикл ВО
In	0,50 – 500,00	5,00	0,01	Номинальный ток выключателя, А
Ino	1,00 – 5000,00	20,00	0,01	Номинальный ток отключения выключателя, А
Токл.	0,01 – 0,50	0,05	0,01	Полное время отключения выключателя, с
Текущий ресурс	0 – 100	0	1	Текущий остаточный ресурс выключателя, %
Ресурс<	1 – 99	15	1	Уставка сигнализации снижения остаточного ресурса выключателя, %
Сигн. по ресурсу	<input type="checkbox"/> – <input checked="" type="checkbox"/>	<input type="checkbox"/>	-	Ввод сигнализации снижения остаточного ресурса выключателя

Таблица 3.29 – Логические сигналы функции диагностики выключателя

Тип сигнала	Наименование сигнала	Комментарий
ПО	ПО Ресурс ¹⁾	Пусковой орган функции расчета ресурса выключателя
	РПВ	Реле положения выключателя – включено
	РПО	Реле положения выключателя – отключено
	Готовность привода	Сигнал готовности привода к включению выключателя
Вход	Срабатывание УРОВ	Срабатывание УРОВ
	Включение выкл.	Сигнал включения выключателя
	Отключение выкл.	Сигнал отключения выключателя
	Сброс сигнализации	Сброс сигнализации
Выход	Неисправность ЦУ	Неисправность цепей управления выключателем
	Неисправность привода	Неисправность привода выключателя
	Отказ включения	Отказ включения выключателя – команда включения не выполнена
	Отказ отключения	Отказ отключения выключателя – команда отключения не выполнена
	Неисправность выключателя	Неисправность выключателя
	Самопроизвольное откл.	Отключение выключателя без команды управления
	Низкий ресурс выкл.	Низкий остаточный ресурс выключателя
¹⁾ Коэффициент возврата 1		

3.15.2 Расчет «израсходованного» ресурса выключателя осуществляется в соответствии с формулами:

- при максимальном фазном токе не более номинального тока выключателя:

$$KP = MP \cdot \left(\frac{KP(I_n)}{MP} \right)^{\frac{I_{\max}}{I_n}} \cdot 100, \quad (3.2)$$

- при максимальном фазном токе в диапазоне от номинального тока выключателя до номинального тока отключения выключателя:

$$KP = KP(I_{но}) \cdot \left(\frac{KP(I_n)}{KP(I_{но})} \right)^{\frac{\ln\left(\frac{I_{но}}{I_{\max}}\right)}{\ln\left(\frac{I_{но}}{I_n}\right)}} \cdot 100, \quad (3.3)$$

где KP – израсходованный ресурс выключателя, %;

MP – механический ресурс выключателя (задается уставкой);

$KP(I_n)$ – коммутационный ресурс выключателя при номинальном токе (задается уставкой);

$KP(I_{но})$ – коммутационный ресурс выключателя при номинальном токе отключения (задается уставкой);

I_{\max} – максимальный из трех фазных токов, А;

I_n – номинальный ток выключателя (задается уставкой), А;

$I_{но}$ – номинальный ток отключения выключателя (задается уставкой), А.

3.15.3 Расчет остаточного ресурса выключателя осуществляется при каждом отключении выключателя путем вычитания из текущего ресурса выключателя рассчитанного «израсходованного» ресурса.

3.15.4 При отключении выключателя с током $I_{\max} > I_{но}$ остаточный ресурс выключателя снижается до нуля.

3.16 Контроль измерительных цепей напряжения (КЦН)

3.16.1 Функциональная схема КЦН представлена на рисунке 3.18. Настраиваемые параметры КЦН приведены в таблице 3.30, входные и выходные сигналы – в таблице 3.31.

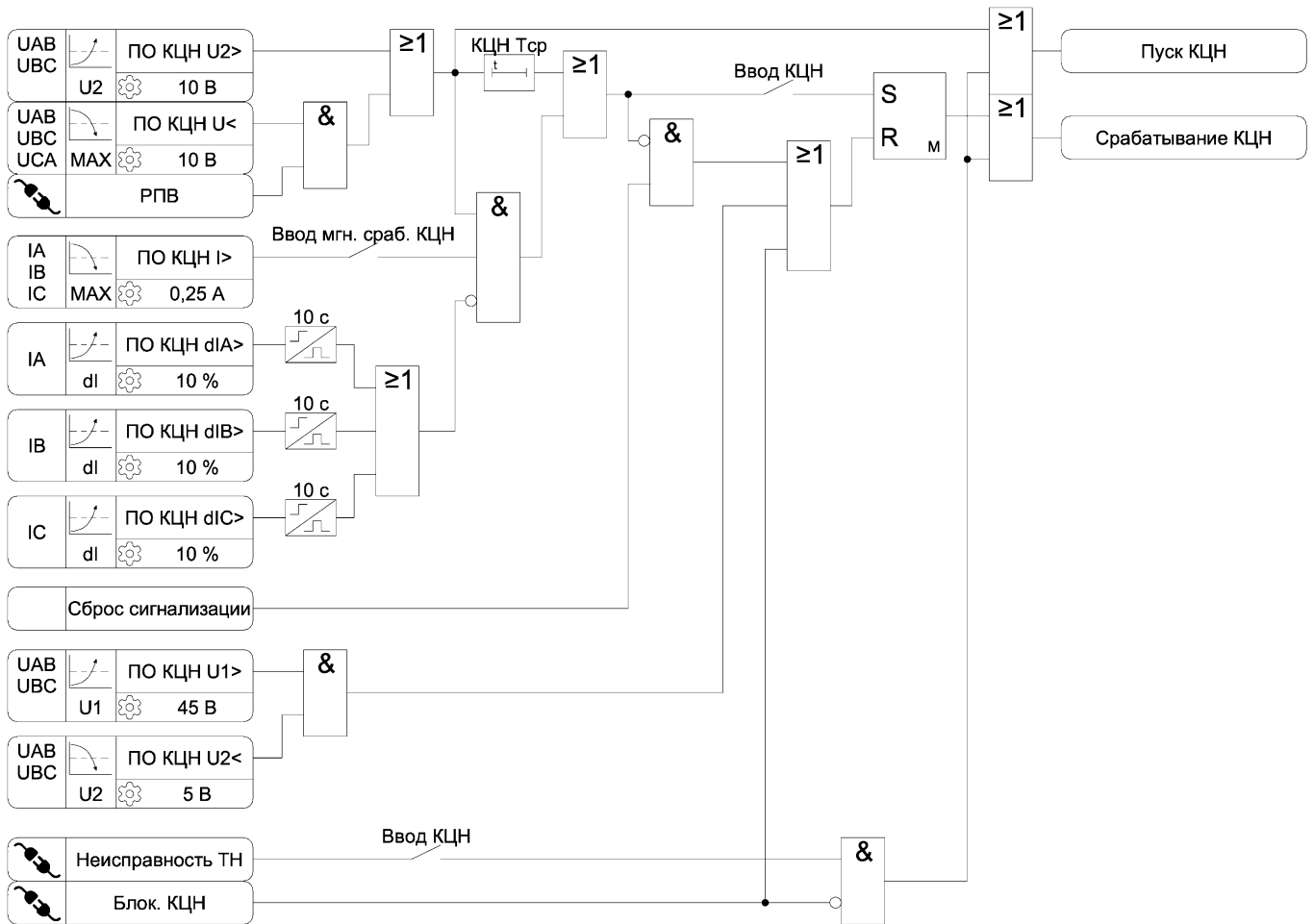


Рисунок 3.18 – Функциональная схема алгоритма КЦН


Таблица 3.30 – Параметры КЦН

Наименование уставки	Диапазон изменения	Значение по умолчанию	Шаг изменения	Комментарий
Ввод КЦН	<input type="checkbox"/> – <input checked="" type="checkbox"/>	<input type="checkbox"/>	-	Ввод КЦН
КЦН Тср	0,1 – 20,00	1,00	0,01	Уставка по времени срабатывания КЦН, с
Ввод мгно. сраб. КЦН	<input type="checkbox"/> – <input checked="" type="checkbox"/>	<input type="checkbox"/>	-	Ввод КЦН без выдержки времени

Таблица 3.31 – Логические сигналы КЦН

Тип сигнала	Наименование сигнала	Комментарий
ПО	ПО КЦН U< ¹⁾	Пусковой орган снижения линейных напряжений функции КЦН
	ПО КЦН U2> ²⁾	Пусковой орган повышения напряжения обратной последовательности функции КЦН
	ПО КЦН I> ²⁾	Пусковой орган повышения фазных токов функции КЦН
	ПО КЦН dIA> ³⁾	Пусковой орган повышения производной тока фазы А функции КЦН
	ПО КЦН dIB> ³⁾	Пусковой орган повышения производной тока фазы В функции КЦН

Продолжение таблицы 3.31

Тип сигнала	Наименование сигнала	Комментарий
ПО	ПО КЦН $dIC >^3$	Пусковой орган повышения производной тока фазы С функции КЦН
	ПО КЦН $I <^1$	Пусковой орган снижения фазных токов функции КЦН
	ПО КЦН $U1 >^2$	Пусковой орган повышения напряжения прямой последовательности функции КЦН
	ПО КЦН $U2 <^1$	Пусковой орган снижения напряжения обратной последовательности функции КЦН
	Неисправность ТН	Сигнал неисправности ЦН
	Блок. КЦН	Блокирование КЦН
Вход	Сброс сигнализации	Сброс сигнализации
Выход	Пуск КЦН	Пуск функции КЦН
	Срабатывание КЦН	Неисправность измерительных цепей напряжения
¹⁾ Коэффициент возврата не более 1,07 ²⁾ Коэффициент возврата не менее 0,93 ³⁾ Коэффициент возврата 1		

3.16.2 Функция КЦН срабатывает с выдержкой времени при снижении всех линейных напряжений ниже 10 В и включенном выключателе или при повышении напряжения обратной последовательности выше 10 В.

3.16.3 Программным ключом «Ввод мгн. сраб. КЦН» вводится контроль токов для срабатывания КЦН без выдержки времени.

3.16.4 Для срабатывания функции КЦН без выдержки времени предусмотрен входной подключаемый логический сигнал «Неисправность ТН» (например, для подключения контактов положения автоматического выключателя ЦН).

3.17 Функции сигнализации

3.17.1 Функциональная схема алгоритма сигнализации представлена на рисунке 3.19. Входные и выходные сигналы алгоритма сигнализации приведены в таблице 3.32.

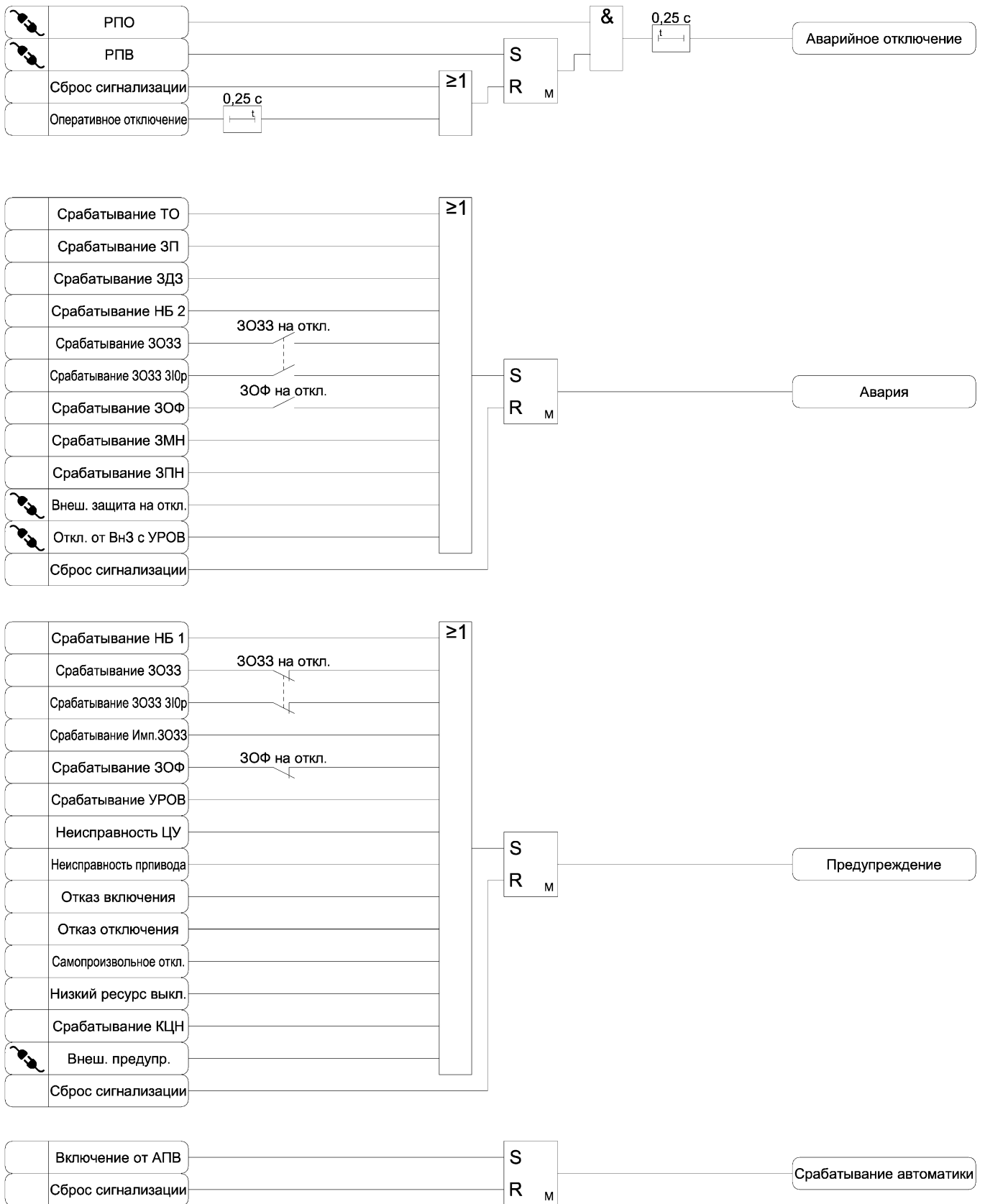



Рисунок 3.19 – Функциональная схема алгоритма сигнализации

Таблица 3.32 – Логические сигналы алгоритма сигнализации

Тип сигнала	Наименование сигнала	Комментарий
	Отключение от УРОВ	Отключение от УРОВ нижестоящих защит
	Откл. от ВнЗ с УРОВ	Отключение выключателя от внешней защиты с действием на УРОВ
	Внеш. защита на откл.	Отключение выключателя от внешней защиты
	Внеш. предупр.	Внешний сигнал срабатывания предупредительной сигнализации
Вход	Срабатывание ТО	Сигнал срабатывания ТО
	Срабатывание ЗП	Сигнал срабатывания ЗП
	Срабатывание ЗДЗ	Сигнал срабатывания ЗДЗ
	Срабатывание ЗОЗЗ	Сигнал срабатывания ЗОЗЗ
	Срабатывание ЗОЗЗ ЗЮр	Сигнал срабатывания ЗОЗЗ ЗЮр
	Срабатывание Имп.ЗОЗЗ	Сигнал срабатывания Имп.ЗОЗЗ
	Срабатывание ЗОФ	Сигнал срабатывания ЗОФ
	Срабатывание ЗМН	Сигнал срабатывания ЗМН
	Срабатывание ЗПН	Сигнал срабатывания ЗПН
	Включение от УРОВ	Сигнал срабатывания УРОВ
	Включение от АПВ	Сигнал срабатывания АПВ
	Неисправность ЦУ	Неисправность цепей управления выключателем
	Неисправность привода	Неисправность приводы выключателя
	Отказ включения	Отказ включения выключателя – команда включения не выполнена
	Отказ отключения	Отказ отключения выключателя – команда отключения не выполнена
	Самопроизвольное откл.	Отключение выключателя без команды управления
	Низкий ресурс выкл.	Низкий остаточный ресурс выключателя
	Срабатывание КЦН	Сигнал неисправности измерительных цепей напряжения от функции КЦН
	Сброс сигнализации	Сброс сигнализации
Выход	Аварийное отключение	Аварийное отключение выключателя
	Предупреждение	Предупредительная сигнализация
	Авария	Сигнал срабатывания защит, действующих на отключение выключателя
	Срабатывание автоматики	Срабатывание функций автоматики

3.17.2 При формировании сигналов «Авария» и «Предупреждение» на лицевой панели пульта загорятся соответствующие светодиоды.

3.17.3 Сброс сигнализации осуществляется кнопкой «СБРОС» на лицевой панели пульта, командой АСУ или по входному подключаемому логическому сигналу «Сброс сигнализации» (см. рисунок 3.20).



Рисунок 3.20 – Функциональная схема алгоритма сброса сигнализации

3.18 Переключение групп уставок

3.18.1 В устройстве реализовано две группы уставок.

3.18.2 Переключение между группами уставок осуществляется подачей сигналов на подключаемые логические входы «Группа уставок 1» и «Группа уставок 2».

3.18.3 Переключение группы уставок блокируется при пуске функций защит и автоматики, имеющих две группы уставок

3.19 Регистрация событий и аварий

3.19.1 В устройстве реализована функция хранения в энергонезависимой памяти регистрируемых событий и аварий.

Подробное описание архивов событий и аварий приведено в руководстве по эксплуатации ТРБН.656122.001 РЭ.

3.19.2 В устройстве реализована функция регистрации и хранения в энергонезависимой памяти измеряемых и расчетных параметров сети при последнем аварийном отключении выключателя.

3.20 Осциллографирование аварийных событий

3.20.1 В устройстве реализована функция осциллографирования аварийных событий. Пуск осциллографа происходит при пуске функций защит и автоматики.

3.20.2 Длительность осциллограммы задается уставкой «Тосц» (значение по умолчанию 5,00 с, диапазон регулирования от 1,00 до 30,00 с).

3.20.3 Состав осциллограмм предварительно настроен на заводе-изготовителе и частично может быть изменен пользователем с помощью программного комплекса «KIT.Connect».

3.20.4 Пуск осциллографа осуществляется при пуске и срабатываний функций защит и автоматики.

Для внешнего пуска осциллографа предусмотрен входной подключаемый сигнал «Пуск осциллографа».

3.20.5 Подробное описание функции осциллографирования аварийных событий приведено в руководстве по эксплуатации ТРБН.656122.001 РЭ.

3.21 Функция измерения

3.21.1 Устройство обеспечивает измерение и вычисление параметров сети для отображения на дисплее пульта, в программном комплексе «KIT.Connect» и для передачи в АСУ.

3.21.2 Перечень измеряемых параметров приведен в таблице 3.33. Отображение и передача в АСУ измеряемых и вычисленных параметров сети осуществляется для первой гармонической составляющей токов и напряжений.

Таблица 3.33 – Параметры сети

Наименование параметра	Комментарий	Передача в АСУ
IA	Ток фазы А, А	Да
IB	Ток фазы В, А	Да
IC	Ток фазы С, А	Да
UAB	Линейное напряжение фаз АВ, В	Да
UBC	Линейное напряжение фаз ВС, В	Да
UCA	Линейное напряжение фаз СА, В	Да

Продолжение таблицы 3.33

Наименование параметра	Комментарий	Передача в АСУ
3I0	Ток нулевой последовательности, А	Да
3I0р	Расчетный ток нулевой последовательности, А	Да
I1	Ток прямой последовательности, А	Да
I2	Ток обратной последовательности, А	Да
I2/I1	Коэффициент несимметрии токов по обратной последовательности	Нет
U1	Напряжение прямой последовательности, В	Да
U2	Напряжение обратной последовательности, В	Да
3U0	Напряжение нулевой последовательности, В	Да
IAвг	Ток фазы А с учетом высших гармоник, А	Нет
IBвг	Ток фазы В с учетом высших гармоник, А	Нет
ICвг	Ток фазы С с учетом высших гармоник, А	Нет
F	Частота сети, Гц	Да
P	Активная мощность, кВт	Да
Q	Реактивная мощность, квар	Да
S	Полная мощность, кВА	Нет
cos(φ)	Коэффициент мощности	Нет

3.21.3 Для параметров, передаваемых в АСУ предусмотрено усреднение и прореживание с периодом, задаваемым уставкой «АСУ Туср» (значение по умолчанию 0,50 с, диапазон регулирования от 0,00 до 5,00 с).

3.22 Самодиагностика

3.22.1 В процессе эксплуатации устройства осуществляется непрерывный контроль его работоспособности.

3.22.2 Контроль работоспособности устройства осуществляется по светодиоду «РАБОТА» на лицевой панели пульта, а также по контактам выходного реле «K5 Отказ».

При выявлении функцией самодиагностики неисправности, препятствующей работе устройства светодиод «РАБОТА» на лицевой панели пульта гаснет, контакты выходного реле «K5 Отказ» замыкаются, срабатывание остальных выходных реле блокируется.

3.22.3 В устройстве предусмотрена индикация наличия оперативного питания по светодиоду «ПИТАНИЕ» на лицевой панели пульта. При снижении напряжения оперативного питания ниже (165 ± 5) В светодиод «ПИТАНИЕ» гаснет.

ПРИЛОЖЕНИЕ А

(справочное)

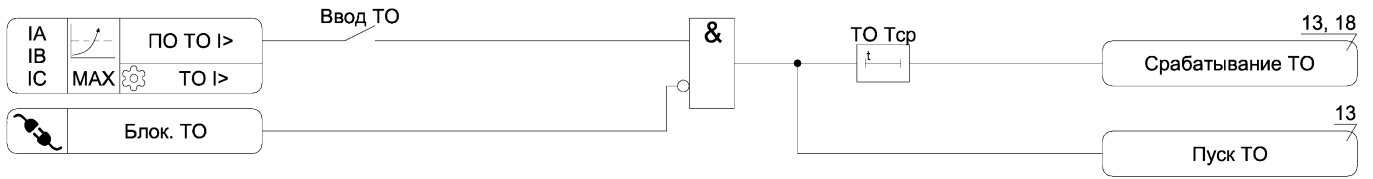
Функциональные схемы алгоритмов устройства


Рисунок А.1 – Функциональная схема алгоритма ТО

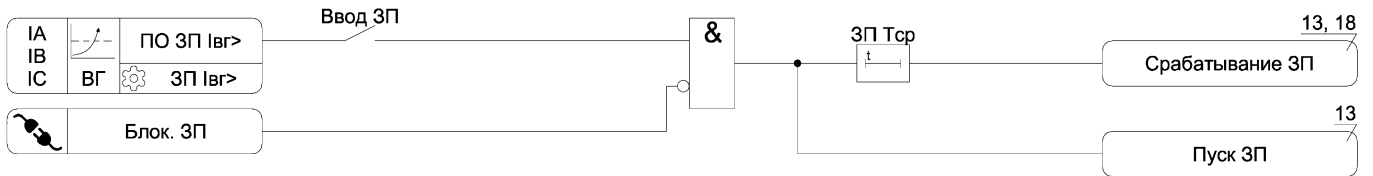


Рисунок А.2 – Функциональная схема алгоритма ЗП



Рисунок А.3 – Функциональная схема алгоритма ЛЗШ



Рисунок А.4 – Функциональная схема алгоритма ЗДЗ

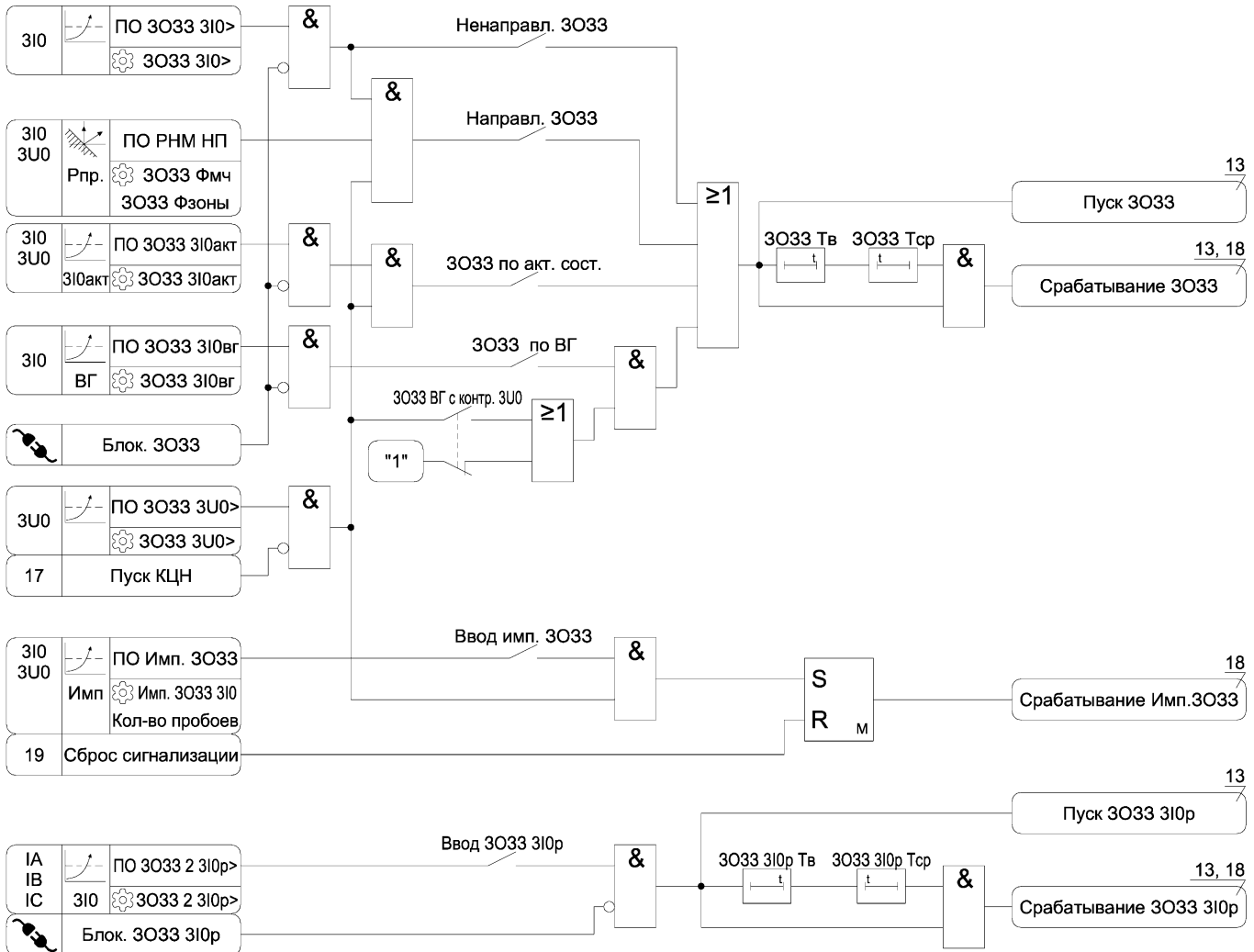


Рисунок А.6 – Функциональная схема алгоритма 3033

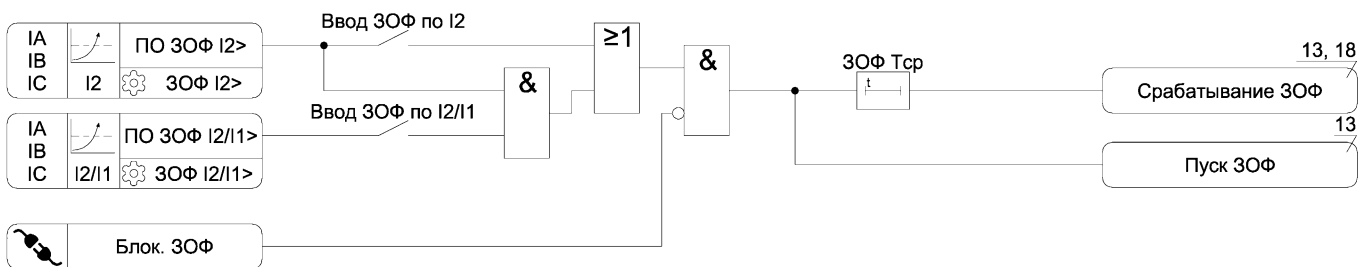


Рисунок А.7 – Функциональная схема алгоритма 30Ф

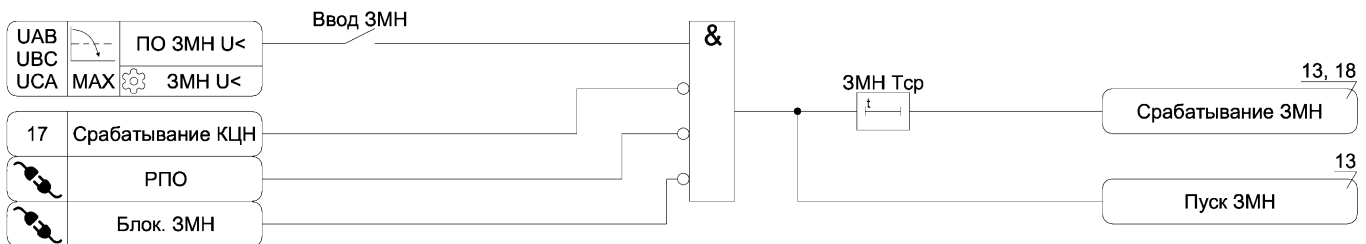


Рисунок А.8 – Функциональная схема алгоритма 3МН

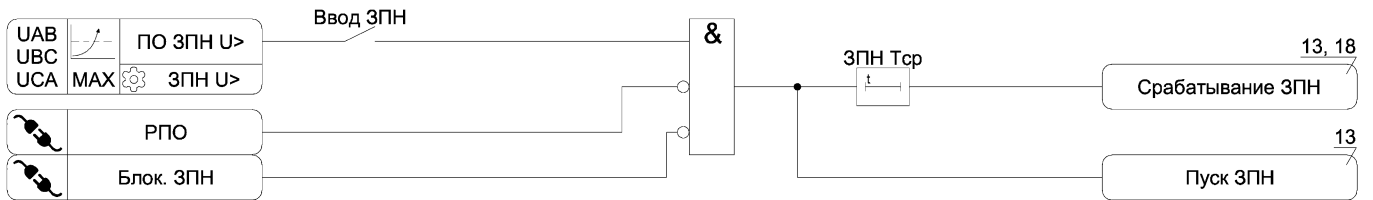


Рисунок А.9 – Функциональная схема алгоритма ЗПН

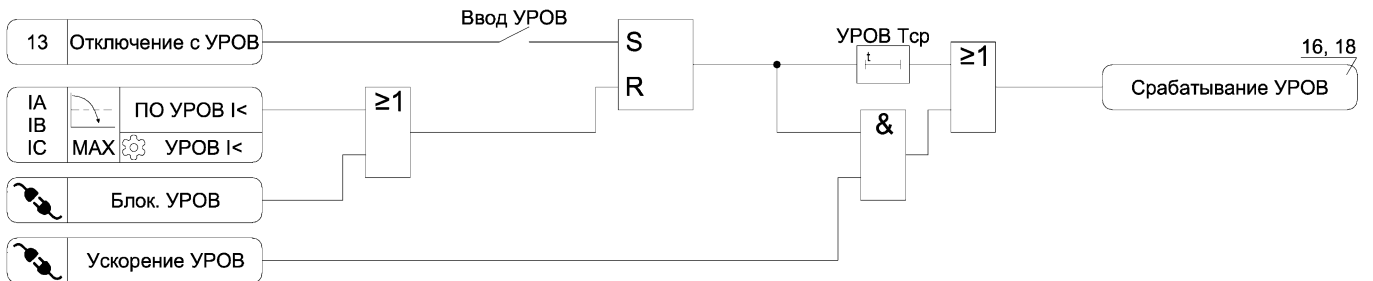


Рисунок А.10 – Функциональная схема алгоритма УРОВ

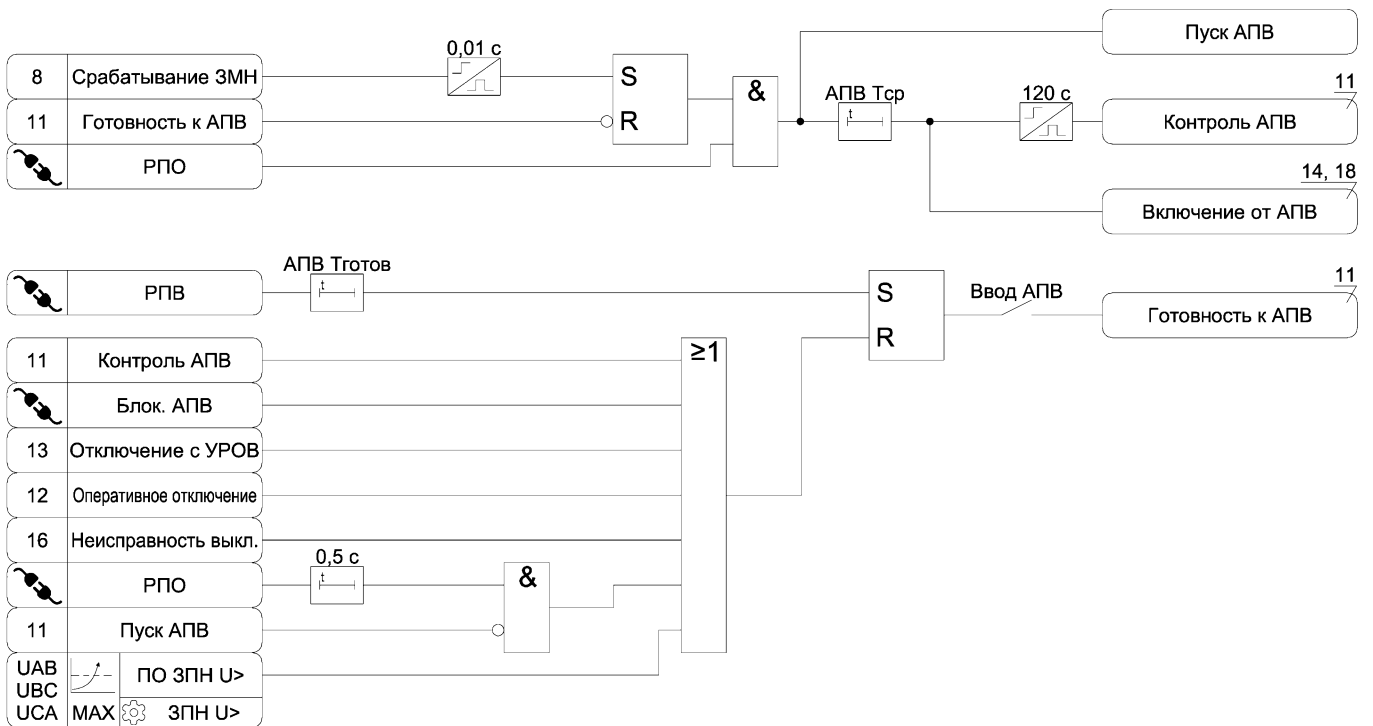


Рисунок А.11 – Функциональная схема алгоритма АПВ

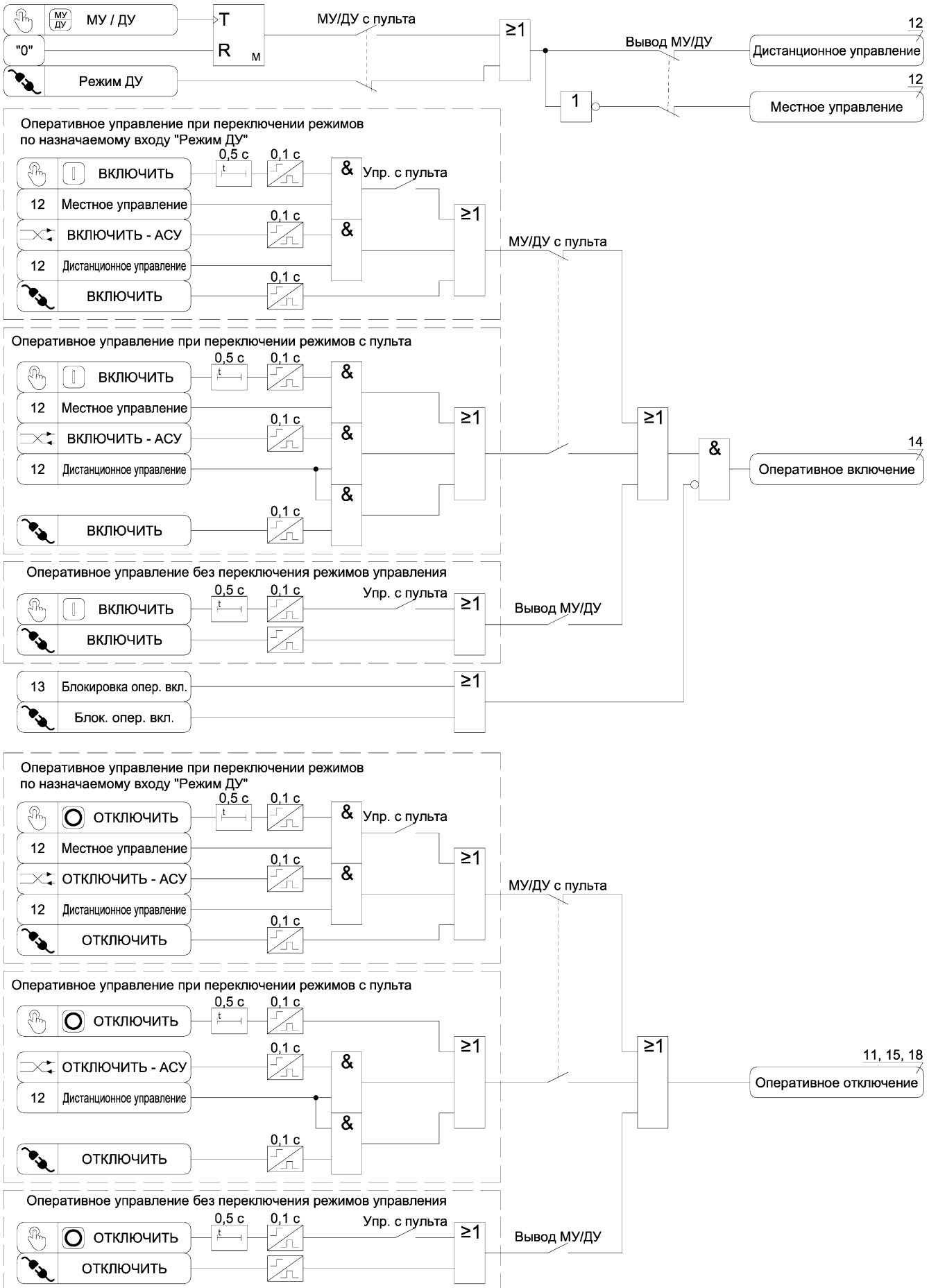


Рисунок А.12 – Функциональная схема алгоритма оперативного управления выключателем

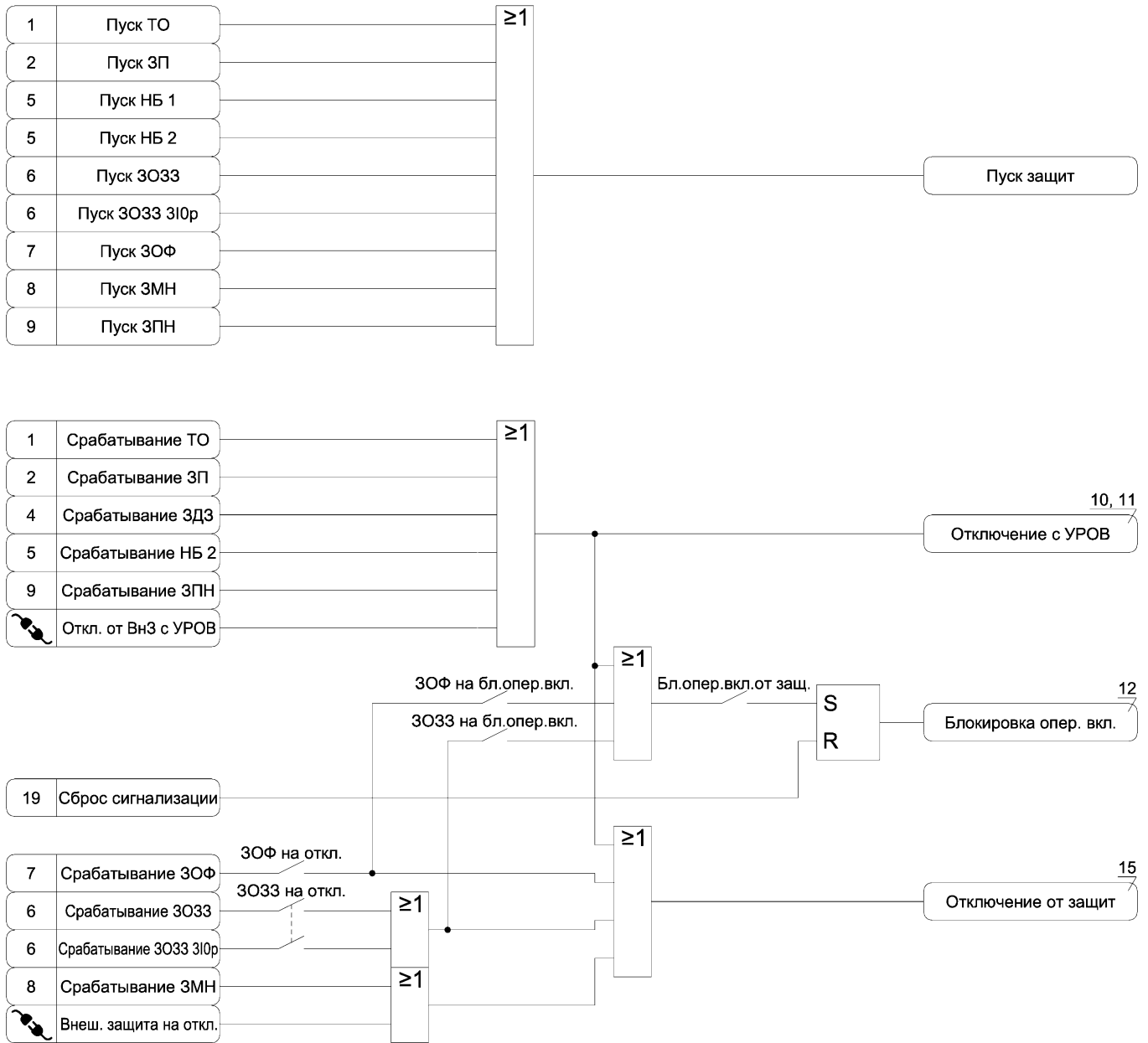


Рисунок А.13 – Функциональная схема алгоритма состояния защит

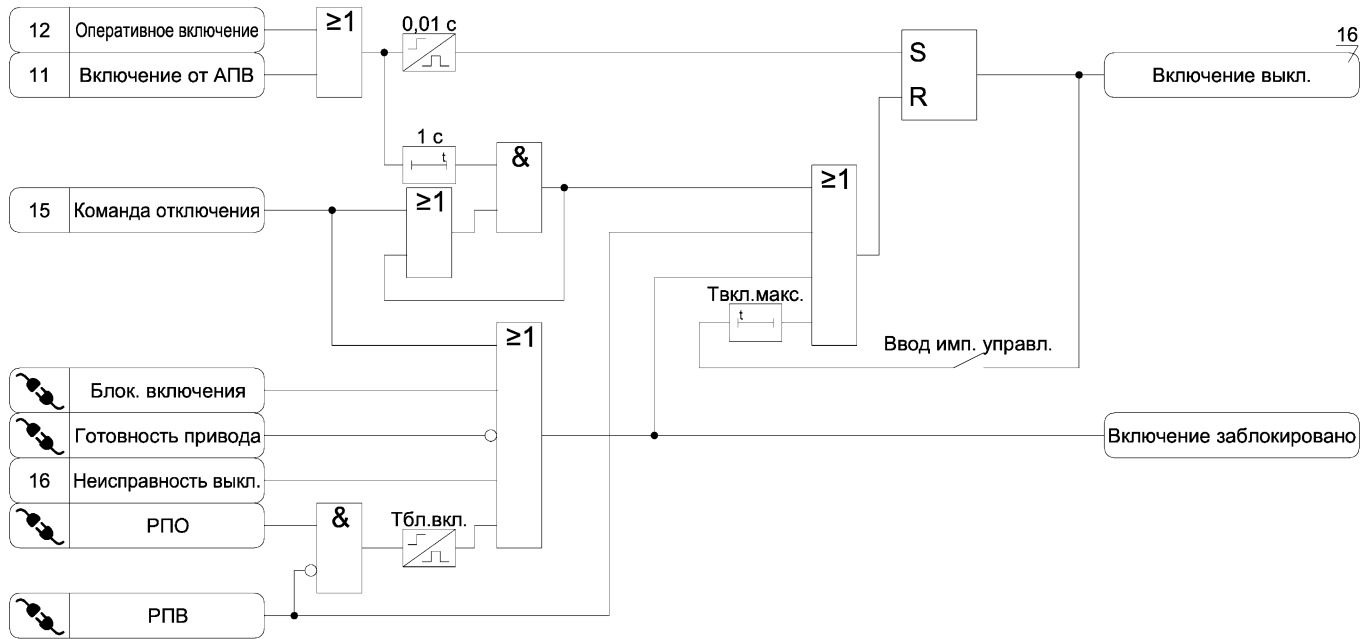


Рисунок А.14 – Функциональная схема алгоритма включения выключателя

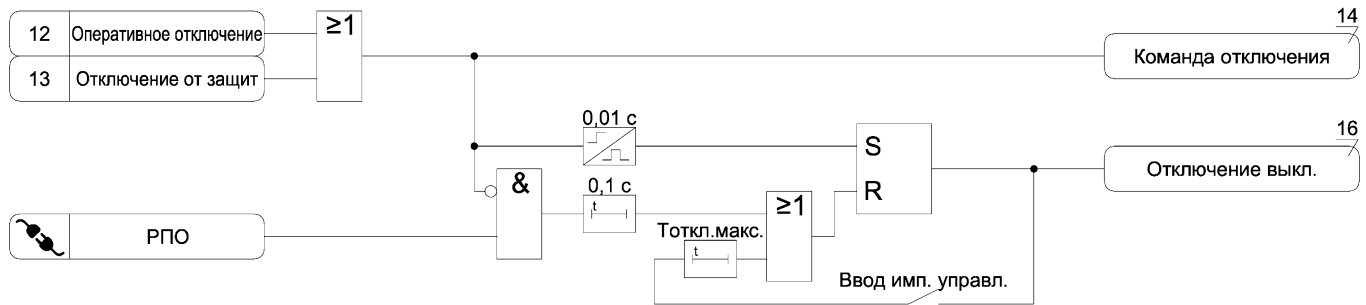


Рисунок А.15 – Функциональная схема алгоритма отключения выключателя

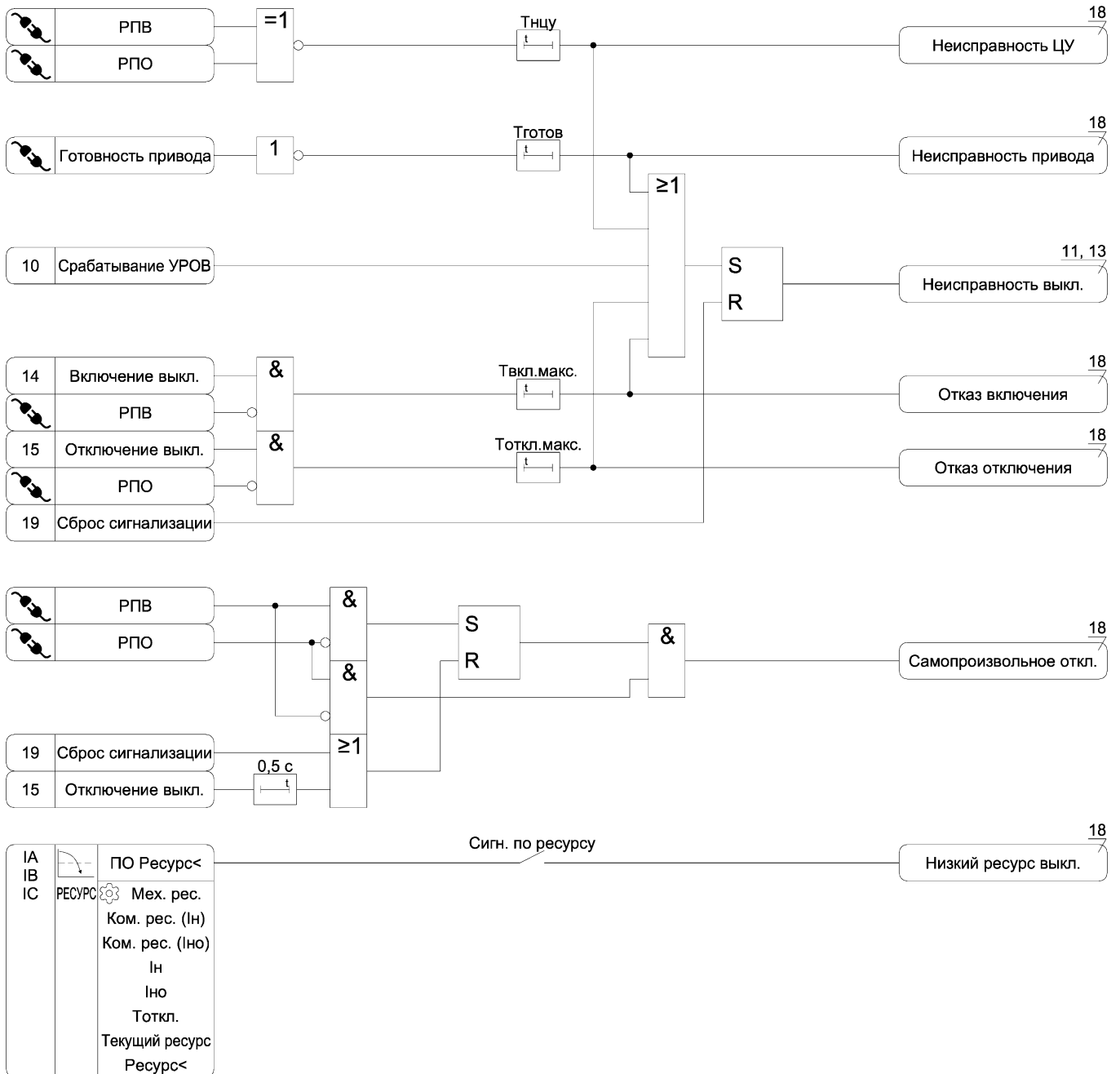


Рисунок А.16 – Функциональная схема алгоритма диагностики выключателя

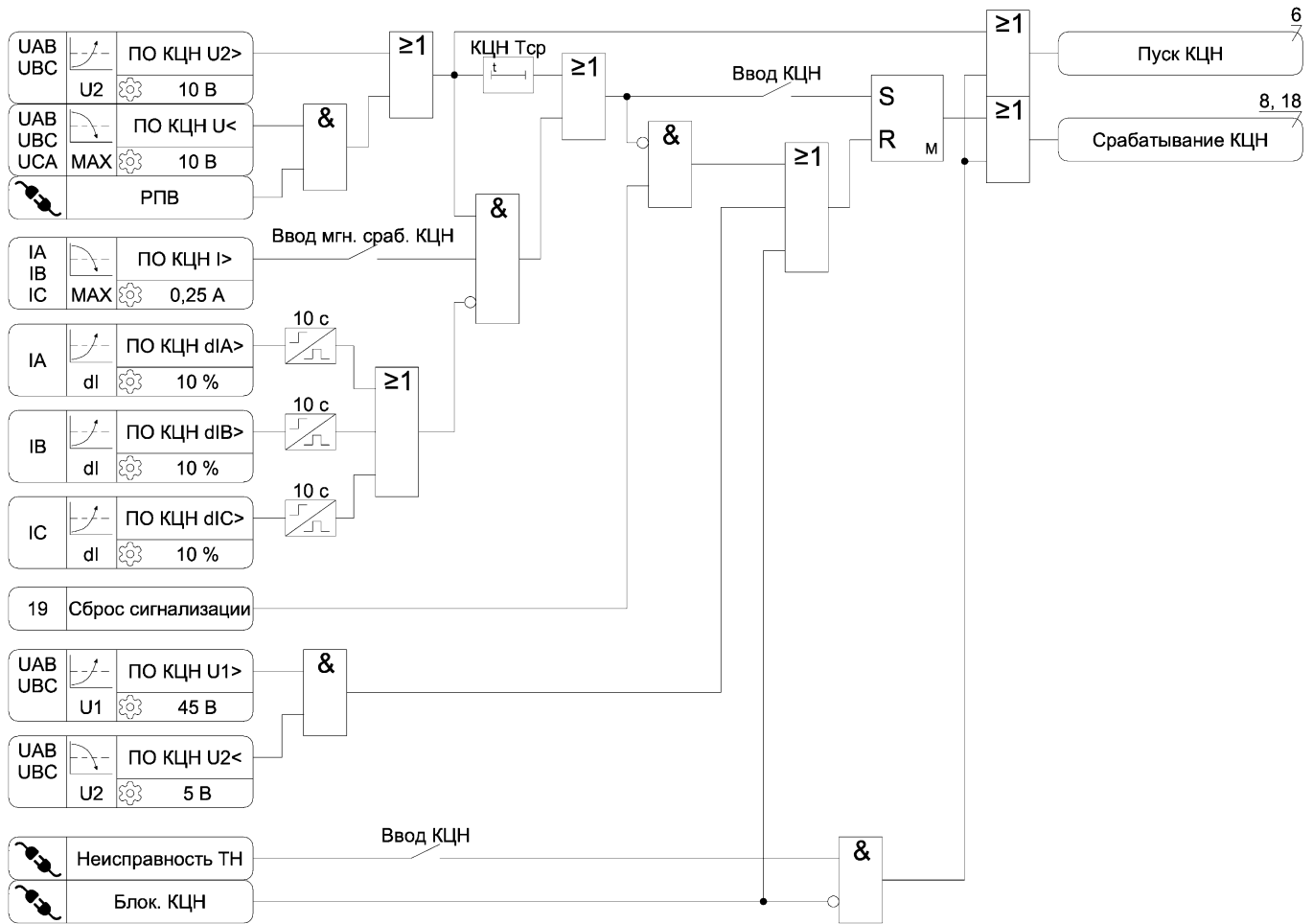


Рисунок А.17 – Функциональная схема алгоритма КЦН

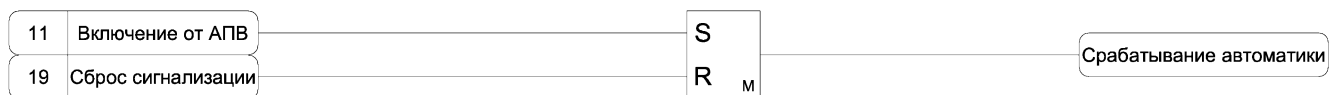
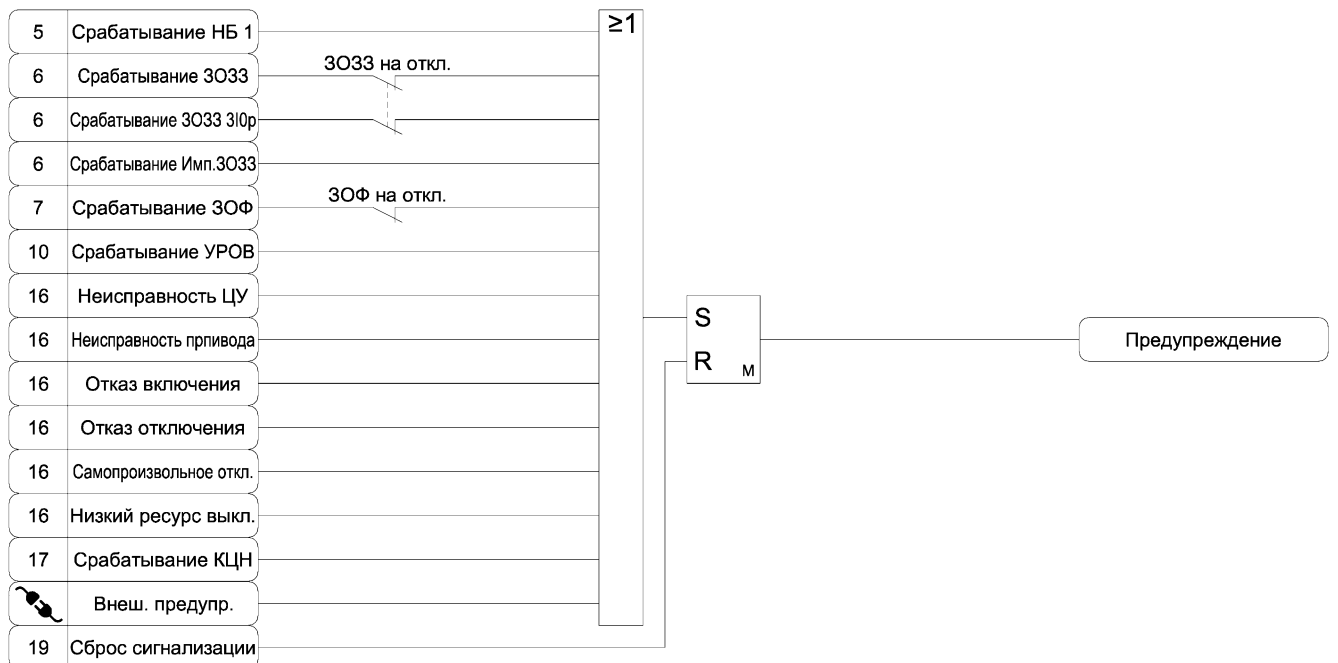
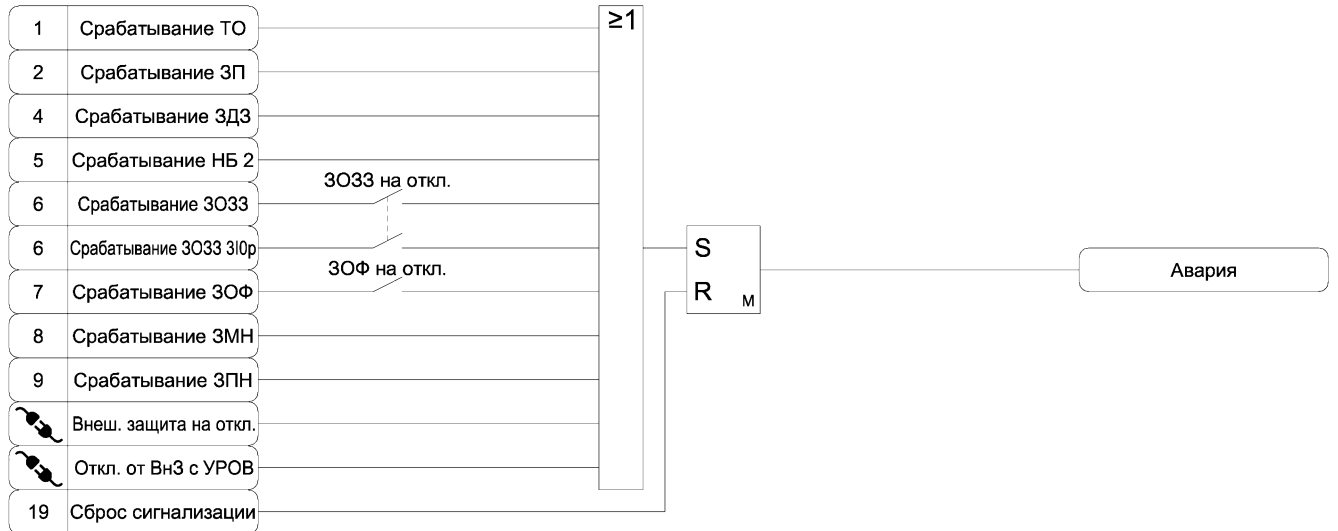
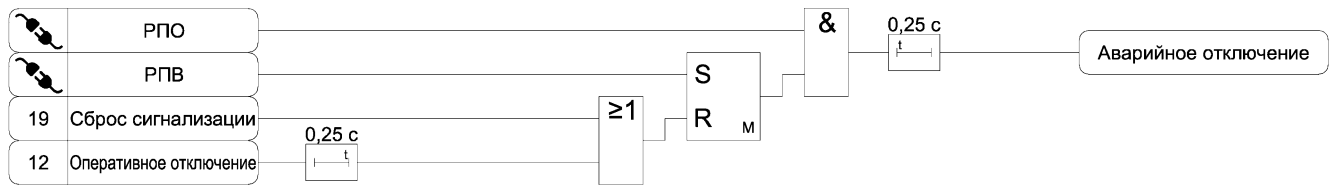


Рисунок А.18 – Функциональная схема алгоритма сигнализации



Рисунок А.19 – Функциональная схема алгоритма сброса сигнализации

ПРИЛОЖЕНИЕ Б

(справочное)

Таблица уставок

В таблице Б.1 приведены уставки функций устройства в виде бланка задания уставок.

Таблица Б.1 – Бланк задания уставок

Наименование уставки	Диапазон изменения	Значение по умолчанию	Комментарий	Значение для группы уставок	
				1	2
Коэффициенты трансформации					
К IA	1 – 3000	1	Коэффициент трансформации ТТ фазы А		
К IB	1 – 3000	1	Коэффициент трансформации ТТ фазы В		
К IC	1 – 3000	1	Коэффициент трансформации ТТ фазы В		
К 3I0	1 – 500	30	Коэффициент трансформации ТТНП		
К UAB	1 – 400	1	Коэффициент трансформации ТН фазы АВ		
К UBC	1 – 400	1	Коэффициент трансформации ТН фазы ВС		
К 3U0	1 – 400	1	Коэффициент трансформации 3U0		
Общие уставки					
Обратное черед. Фаз	<input type="checkbox"/> – <input checked="" type="checkbox"/>	<input type="checkbox"/>	Схема с обратным чередованием фаз	<input type="checkbox"/>	
АСУ Туср	0,00 – 5,00	0,50	Период усреднения измеренных и расчетных сигналов для передачи в АСУ, с		
Тосц	0,20 – 30,00	1,00	Длительность записываемой осциллограммы, с		
Токовая отсечка					
Ввод ТО	<input type="checkbox"/> – <input checked="" type="checkbox"/>	<input type="checkbox"/>	Ввод ТО	<input type="checkbox"/>	<input type="checkbox"/>
ТО I>	0,25 – 250,00	10,00	Уставка по току срабатывания ТО, А		
ТО Тср	0,00 – 10,00	0,10	Уставка по времени срабатывания ТО, с		
Защита от перегрузки					
Ввод ЗП	<input type="checkbox"/> – <input checked="" type="checkbox"/>	<input type="checkbox"/>	Ввод ЗП	<input type="checkbox"/>	<input type="checkbox"/>
ЗП I>	0,25 – 200,00	3,00	Уставка по току срабатывания ЗП, А		
ЗП Тср	1,00 – 300,00	10,00	Уставка по времени срабатывания ЗП, с		

Продолжение таблицы Б.1

Наименование уставки	Диапазон изменения	Значение по умолчанию	Комментарий	Значение для группы уставок	
				1	2
Защита от однофазных замыканий на землю					
Ненаправл. ЗОЗЗ	<input type="checkbox"/> – <input checked="" type="checkbox"/>	<input type="checkbox"/>	Ввод ненаправленной ЗОЗЗ по основной гармонике 3I0	<input type="checkbox"/>	<input type="checkbox"/>
ЗОЗЗ 3I0>	0,010 – 5,000	0,050	Уставка по основной гармонике 3I0, А		
Направл. ЗОЗЗ	<input type="checkbox"/> – <input checked="" type="checkbox"/>	<input type="checkbox"/>	Ввод направленной ЗОЗЗ	<input type="checkbox"/>	<input type="checkbox"/>
ЗОЗЗ Фмч	От -180 до +180	- 90	Уставка угла максимальной чувствительности РНМ нулевой последовательности, градус		
ЗОЗЗ Фзоны	От 60 до 180	180	Ширина зоны характеристики срабатывания направленной ЗОЗЗ		
ЗОЗЗ по акт. сост.	<input type="checkbox"/> – <input checked="" type="checkbox"/>	<input type="checkbox"/>	Ввод ЗОЗЗ по активной составляющей тока 3I0	<input type="checkbox"/>	<input type="checkbox"/>
ЗОЗЗ 3I0акт.	0,010 – 5,000	0,050	Уставка по активной составляющей тока 3I0, А		
ЗОЗЗ по ВГ	<input type="checkbox"/> – <input checked="" type="checkbox"/>	<input type="checkbox"/>	Ввод ЗОЗЗ по высшим гармоникам тока 3I0	<input type="checkbox"/>	<input type="checkbox"/>
ЗОЗЗ 3I0вг	0,010 – 5,000	0,050	Уставка по высшим гармоникам тока 3I0, А		
ЗОЗЗ ВГ с контр.3U0	<input type="checkbox"/> – <input checked="" type="checkbox"/>	<input type="checkbox"/>	Ввод контроля наличия напряжения нулевой последовательности в ЗОЗЗ по высшим гармоникам	<input type="checkbox"/>	<input type="checkbox"/>
ЗОЗЗ Тср	0,10 – 20,00	1,00	Уставка по времени срабатывания ЗОЗЗ, с		
ЗОЗЗ Тв	0,00 – 1,00	0,00	Уставка по времени подхвата пуска ЗОЗЗ, с		
ЗОЗЗ 3U0>	5 – 60	10	Уставка по напряжению срабатывания ЗОЗЗ, В		
Ввод ЗОЗЗ 3I0р	<input type="checkbox"/> – <input checked="" type="checkbox"/>	<input type="checkbox"/>	Ввод ЗОЗЗ по расчетному току нулевой последовательности	<input type="checkbox"/>	<input type="checkbox"/>
ЗОЗЗ 3I0р>	0,25 – 5,00	0,25	Уставка по расчетному току нулевой последовательности ЗОЗЗ, В		
ЗОЗЗ 3I0р Тср	0,10 – 20,00	1,00	Уставка по времени срабатывания ЗОЗЗ по расчётному току нулевой последовательности, с		
ЗОЗЗ 3I0р Тв	0,00 – 1,00	0,00	Уставка по времени подхвата пуска ЗОЗЗ по расчётному току нулевой последовательности, с		
Защита от обрыва фазы и несимметрии нагрузки					
Ввод ЗОФ по I2	<input type="checkbox"/> – <input checked="" type="checkbox"/>	<input type="checkbox"/>	Ввод ЗОФ по току обратной последовательности	<input type="checkbox"/>	<input type="checkbox"/>
Ввод ЗОФ по I2/I1	<input type="checkbox"/> – <input checked="" type="checkbox"/>	<input type="checkbox"/>	Ввод ЗОФ по коэффициенту обратной последовательности	<input type="checkbox"/>	<input type="checkbox"/>
ЗОФ I2>	0,20 – 20,00	1,00	Уставка по току обратной последовательности срабатывания ЗОФ, А		
ЗОФ I2/I1>	0,05 – 0,80	0,20	Уставка по коэффициенту обратной последовательности срабатывания ЗОФ		

Продолжение таблицы Б.1

Наименование уставки	Диапазон изменения	Значение по умолчанию	Комментарий	Значение для группы уставок	
				1	2
ЗОФ Тср	0,10 – 20,00	1,00	Уставка по времени срабатывания ЗОФ, с		
Защита минимального напряжения					
Ввод ЗМН	<input type="checkbox"/> – <input checked="" type="checkbox"/>	<input type="checkbox"/>	Ввод ЗМН	<input type="checkbox"/>	<input type="checkbox"/>
ЗМН U<	5 – 90	40	Уставка по линейному напряжению срабатывания ЗМН, В		
ЗМН Тср	0,00 – 60,00	1,00	Уставка по времени срабатывания ЗМН, с		
Защита от повышения напряжения					
Ввод ЗПН	<input type="checkbox"/> – <input checked="" type="checkbox"/>	<input type="checkbox"/>	Ввод ЗПН	<input type="checkbox"/>	<input type="checkbox"/>
ЗПН U>	100 – 150	120	Уставка по линейному напряжению срабатывания ЗПН, В		
ЗПН Тср	0,00 – 60,00	1,00	Уставка по времени срабатывания ЗПН, с		
Устройство резервирования отказа выключателя					
Ввод УРОВ	<input type="checkbox"/> – <input checked="" type="checkbox"/>	<input type="checkbox"/>	Ввод УРОВ	<input type="checkbox"/>	<input type="checkbox"/>
УРОВ I<	0,25 – 2,00	0,25	Уставка по току возврата УРОВ, А		
УРОВ Тср	0,10 – 2,00	0,10	Уставка по времени срабатывания УРОВ, с		
Автоматическое повторное включение					
Ввод АПВ	<input type="checkbox"/> – <input checked="" type="checkbox"/>	<input type="checkbox"/>	Ввод АПВ	<input type="checkbox"/>	<input type="checkbox"/>
АПВ Тср	0,10 – 600,00	300,00	Уставка по времени срабатывания АПВ, с		
АПВ Тготов	0,10 – 60,00	5,00	Задержка готовности алгоритма АПВ после включения выключателя, с		
Оперативное управление выключателем					
МУ/ДУ с пульта	<input type="checkbox"/> – <input checked="" type="checkbox"/>	<input type="checkbox"/>	Ввод выбора режимов управления выключателем с лицевой панели пульта устройства	<input type="checkbox"/>	
Вывод МУ/ДУ	<input type="checkbox"/> – <input checked="" type="checkbox"/>	<input type="checkbox"/>	Вывод контроля режимов управления выключателем	<input type="checkbox"/>	
Упр. с пульта	<input type="checkbox"/> – <input checked="" type="checkbox"/>	<input type="checkbox"/>	Разрешение управления выключателем с лицевой панели пульта	<input type="checkbox"/>	
Состояние защит					
ЗОЗЗ на откл.	<input type="checkbox"/> – <input checked="" type="checkbox"/>	<input type="checkbox"/>	Ввод срабатывания ЗОЗЗ на отключение выключателя	<input type="checkbox"/>	<input type="checkbox"/>
ЗОФ на откл.	<input type="checkbox"/> – <input checked="" type="checkbox"/>	<input type="checkbox"/>	Ввод срабатывания ЗОФ на отключение выключателя	<input type="checkbox"/>	<input type="checkbox"/>
Бл. опер. вкл. от защ.	<input type="checkbox"/> – <input checked="" type="checkbox"/>	<input type="checkbox"/>	Ввод блокировки оперативного включения выключателя при срабатывании защит	<input type="checkbox"/>	<input type="checkbox"/>
ЗОЗЗ на бл. опер. вкл.	<input type="checkbox"/> – <input checked="" type="checkbox"/>	<input type="checkbox"/>	Ввод срабатывания ЗОЗЗ на блокировку оперативного включения выключателя	<input type="checkbox"/>	<input type="checkbox"/>
ЗОФ на бл. опер. вкл.	<input type="checkbox"/> – <input checked="" type="checkbox"/>	<input type="checkbox"/>	Ввод срабатывания ЗОФ на блокировку оперативного включения выключателя	<input type="checkbox"/>	<input type="checkbox"/>

Продолжение таблицы Б.1

Наименование уставки	Диапазон изменения	Значение по умолчанию	Комментарий	Значение для группы уставок	
				1	2
Управление выключателем					
Твкл.макс.	0,1 – 10,00	1,00	Максимально допустимое время включения выключателя, с		
Тоткл.макс.	0,1 – 10,00	0,30	Максимально допустимое время отключения выключателя, с		
Ввод имп. управл.	<input type="checkbox"/> – <input checked="" type="checkbox"/>	<input type="checkbox"/>	Ввод импульсного режима управления выключателем		<input type="checkbox"/>
Тбл.вкл.	0,10 – 600,00	300,00	Время блокировки включения БСК после отключения, с		
Диагностика выключателя					
Тнцу	0,1 – 10,00	5,00	Уставка по времени диагностики исправности цепей управления выключателем, с		
Тготов	0,1 – 30,00	10,00	Максимально допустимое время формирования сигнала готовности выключателя, с		
Мех. рес.	0 – 100000	50000	Механический ресурс выключателя, цикл ВО		
Ком. рес. (In)	0 – 100000	50000	Коммутационный ресурс выключателя при номинальном токе, цикл ВО		
Ком. рес. (Ino)	0 – 500	100	Коммутационный ресурс выключателя при номинальном токе отключения, цикл ВО		
In	0,50 – 500,00	5,00	Номинальный ток выключателя, А		
Ino	1,00 – 5000,00	20,00	Номинальный ток отключения выключателя, А		
Тоткл.	0,01 – 0,50	0,05	Полное время отключения выключателя, с		
Текущий ресурс	0 – 100	0	Текущий остаточный ресурс выключателя, %		
Ресурс<	1 – 99	15	Уставка сигнализации снижения остаточного ресурса выключателя, %		
Сигн. по ресурсу	<input type="checkbox"/> – <input checked="" type="checkbox"/>	<input type="checkbox"/>	Ввод сигнализации снижения остаточного ресурса выключателя		<input type="checkbox"/>
Контроль измерительных цепей напряжения					
Ввод КЦН	<input type="checkbox"/> – <input checked="" type="checkbox"/>	<input type="checkbox"/>	Ввод КЦН		<input type="checkbox"/>
КЦН Тср	0,1 – 20,00	1,00	Уставка по времени срабатывания КЦН, с		
Ввод мгн. сраб. КЦН	<input type="checkbox"/> – <input checked="" type="checkbox"/>	<input type="checkbox"/>	Ввод КЦН без выдержки времени		<input type="checkbox"/>

Изменения в документе

№ изм.	Номера измененных страниц	Дата изменения	Версия ВПО	Комментарий
-	-	11.10.2024	-	Исходная версия/редакция